



VALLOX 140

- 1.09.378F
- 19.8.2008
- Tyypin 3530
- © VALLOX

Effect SE

/SE/VKL/MLV

Elektronisesti ohjattu
tulo/poistoilmanvaihto
lämmöntalteenotolla



MALLIT:

VALLOX 140 Effect SE

VALLOX 140 Effect SE VKL

VALLOX 140 Effect SE MLV

DIGIT SED
ELEKTRONINEN OHJAIN
LCD-NÄYTÖLLÄ



KÄYTTÖ- JA HUOLTO-OHJE



SISÄLLYSLUETTELO

ARKIPÄIVÄN PIKAOPAS

VALLOX 140 Effect SE on perussäädetty kotisi normaalioloihin. Ilmanvaihdon säätöä tarvitaan ensisijaisesti seuraavissa tilanteissa:

• Saunominen:

Tehosta ilmanvaihtoa sauna- ja pesutiloissa, jotta ko. tilat kuivuvat mahdollisimman nopeasti. Tehostettua ilmanvaihtoa kannattaa pitää päällä 2 - 3 tuntia saunomisen jälkeen, ellei automaattista, kosteuspitoisuuteen perustuvaa säätöä ole.



• Pyykinpesu ja -kuivatus:

Tehosta ilmanvaihtoa pesu- ja kuivatustiloissa toimenpiteen keston ajan, ellei automaattista, kosteuspitoisuuteen perustuvaa säätöä ole.



• Nukkuminen:

Makuuhuoneen ilmanvaihdon on oltava riittävä koko yön ajan. Taso on oikea silloin, kun aamulla huoneeseen tultaessa ilma ei tuoksu tunkkaiselta. Mikäli huoneessa on hiilidioksidipitoisuutta mittaava ja sen mukaan säätävä ilmanvaihto, on ilma aina raikasta.



• Asunto tyhjiällä:

Ilmanvaihdon voi energiankäytön vähentämiseksi säätää minimitasolle.



• Ruuanlaitto:

Jos ilmanvaihtokone on yhdistetty liesikupuun, niin tehosta ilmanvaihtoa ruuanlaiton ajaksi.

Yleisin tapa hoitaa kärynpöistön on erillinen liesituuletin.



HUOM!

Ilmanvaihtoa ei saa koskaan sulkea kokonaan, koska se pitää sisäilman tasalaatuisena ja poistaa rakenteista erittyviä kaasuja ja pölyä.

VALLOX 140 Effect SE mallit

Tyyppinumero: 3530

VALLOX 140 Effect SE

- Varustettu tasavirtapuhaltimilla

VALLOX 140 Effect SE VKL

- Nestekiertoinen jälkilämmityspatteri

VALLOX 140 Effect SE MLV

- Varustettu nestekiertoisella etulämmitys-/viilennyspatterilla

Kirjain L/R koneen nimen perässä ilmaisee koneen ns. kätisyyden

1. ILMANVAIHDON KOLME KYSYMYSTÄ

- | | |
|--|------|
| 1.1. Miksi asunnon ilmaa vaihdetaan? | s. 3 |
| 1.2. Mitkä ovat riittävän ilmanvaihdon tunnusmerkit? | s. 3 |
| 1.3. Kuinka paljon ilmaa vaihdetaan? | s. 3 |

2. KÄYTTÖOHJE VALLOX 140 Effect SE

- | | |
|--|------|
| 2.1. Toimintaan kytkeminen | s. 4 |
| 2.2. Ilmanvaihdon ohjaus | s. 4 |
| 2.3. Ilmanvaihdon ohjaus ohjainpaneelilla | s. 4 |
| 2.4. Ilmanvaihdon ohjaus hiilidioksidianturilla | s. 5 |
| 2.5. Ilmanvaihdon ohjaus kosteusanurilla | s. 5 |
| 2.6. Ilmanvaihdon ohjaus jännite- tai virtaviestillä | s. 6 |
| 2.7. Ilmanvaihdon ohjaus kaukovalvontajärjestelmällä | s. 6 |
| 2.8. Jälkilämmitys | s. 6 |
| 2.9. Tuloilman vakioämpötilan säätö | s. 6 |
| 2.10. Tuloilman kaskadisäätö | s. 6 |
| 2.11. Lämmöntalteenoton ohitustoiminto | s. 6 |
| 2.12. Lämmöntalteenoton huurtumisenestotoiminto | s. 7 |
| 2.13. Vesikiertoisen jälkilämmitysyksikön jäätymisenestotoiminto | s. 7 |
| 2.14. Huoltomuistutin | s. 7 |
| 2.15. Suodatinvahtitoiminto | s. 7 |
| 2.16. Takkakytkin / tehostus | s. 8 |
| 2.17. Vikatietorele | s. 8 |
| 2.18. Ilman suodatus | s. 8 |

3. OHJAINPANEELI

- | | |
|-------------------------------|-------|
| 3.1. Käyttöohje | s. 9 |
| 3.2. Käyttövalikko | s. 9 |
| 3.3. Asetusvalikko | s. 10 |
| 3.4. Viikkokello-ohjaus | s. 12 |
| 3.5. Tehdasasetukset | s. 12 |

4. HUOLTO-OHJE

- | | |
|--------------------------|-------|
| 4.1. Suodattimet | s. 13 |
| 4.2. Puhaltimet | s. 13 |
| 4.3. Suodatinvahti | s. 14 |
| 4.4. Kondenssivesi | s. 14 |

5. TOIMINTA HÄIRIÖTILANTEISSA



1. ILMANVAIHDON KOLME KYSYMYSTÄ

1.1. Miksi asunnon ilmaa vaihdetaan?

Hyvä ilmanvaihto edistää terveellistä asumista niin asukkaiden kuin rakennuksenkin kannalta. Asunnon ilmaa on vaihdettava, jotta asumisesta tuleva kosteus sekä rakenteista ja ihmisistä erittyvät epäpuhtaudet tuulettuvat ulos. Huoneilman epäpuhtauksia ovat muun muassa hiilidioksidi, formaldehydi, radon ja muut kaasut sekä pöly.

Koneellista ilmanvaihtoa tarvitaan, jotta ilman vaihtuvuutta pystytään säätämään asukkaiden tarpeiden mukaan. Tiiviissä talossa ilma ei vaihdu itsestään riittävästi. Hatarassakin talossa ilma vaihtuu vain sisä- ja ulkoilman lämpötilaerojen tai tuulen ansiosta, eli ilmanvaihto on riippuvainen sääolosuhteista eikä ilmanvaihtoa pystytä säätämään.

Erittäin tärkeää on huoneilman kosteus- ja hiilidioksidipitoisuuden pysyminen terveellisellä tasolla. Hyvän huoneilman ohjeellinen kosteuspitoisuus on noin 45 prosenttia. Kosteuspitoisuus on talvella pienempi ja kesällä sekä syksyllä suurempi. Yli 50 prosentin huoneilman kosteudessa viihtyvät pölypunkit, ja jos kosteus on talvella pitkän aikaa yli 60 prosenttia, talon kylmiin rakenteisiin tiivistyy vettä ja alkaa muodostua hometta.

Hyvän huoneilman ohjeellinen hiilidioksidin enimmäispitoisuus on noin 1000 ppm.

1.2. Mitkä ovat riittävän ilmanvaihdon tunnusmerkit?

- Huoneilma pysyy raikkaana kaikissa asunnon tiloissa, myös makuuhuoneissa yön aikana. Erittäin makuuhuoneiden hiilidioksidipitoisuus nousee korkeaksi **ilman riittävää ilmanvaihtoa**.
- Pesuhuone ja sauna kuivuvat tehokkaasti.
- Lämmityskaudella ikkunat ja muut ulkoseinärakenteet pysyvät kuivina.
- Huoneilmassa oleva kosteus ei pääse tiivistymään ilmanvaihtokanavistoon.
- Ilma on raikas myös WC:ssä.

1.3. Kuinka paljon ilmaa vaihdetaan?

Jotta asunnon ilma olisi puhdasta hengittää, se on vaihdettava ulkoilmaan **kerran kahdessa tunnissa**.

Uudessa ja peruskorjatussa talossa olisi hyvä vaihtaa ensimmäisen vuoden aikana ilmaa jatkuvasti, vähintään kerran tunnissa, jotta rakenteista erittyvät haitalliset kaasut ja rakennekosteus poistuvat. Yli vuoden vanhoissa ja kuivissa asunnoissa ilmanvaihtoa voidaan säätää tarpeen mukaan. Ilmanvaihtoa tehostetaan esimerkiksi saunomisen, pyykinpesun ja ruoanlaiton aikana ja pienennetään huippupakkasilla tai silloin, kun ei olla kotona. Hiilidioksidi- ja kosteusanturit säätävät tilojen ilmanvaihtoa automaattisesti tarpeen mukaan.

VUOSIKALENTERI

Syksy

- Pese tai vaihda karkeasuodatin ja puhdista tai vaihda hienosuodatin tarvittaessa.
- Tarkista lämmöntalteenottokennon puhtaus.
- Tarkista, että kondenssivesiyhde ei ole tukkeutunut.
- Kytke jälkilämmityspatteri toimintaan.



Kevät:

- Pese tai vaihda karkeasuodatin ja puhdista tai vaihda hienosuodatin tarvittaessa.
- Puhdista puhallinsiipipyörät ja jälkilämmityspatteri, jos on tarpeen.
- Tarkista, että kesäilmanvaihto on toiminnassa.
- Kytke jälkilämmityspatteri pois päältä.



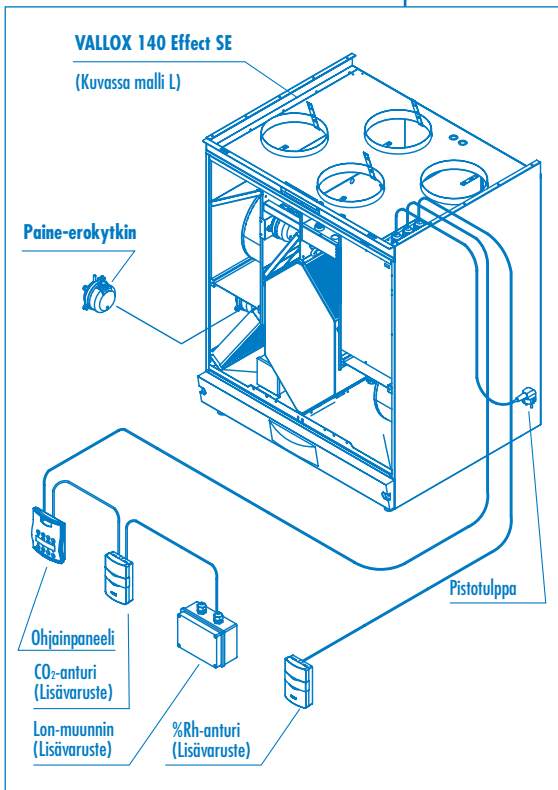
HUOM!

Tarkemmat ohjeet sisäisivuilla.



VALLOX 140 Effect SE

KÄYTTÖOHJE



2. Käyttöohje VALLOX 140 Effect SE

Jotta sisäilma pysyisi terveellisenä ja myös asunnon rakenteiden kannalta hyvänä, ilmanvaihdon on toimittava jatkuvasti. Edes pidempien lomien ajaksi ei ole suotavaa pysäyttää ilmanvaihtoa, koska sisäilma tulee tunkkaiseksi ja lämmityskaudella sisäilman kosteus saattaa tiivistyä kanavistoon ja rakenteisiin ja aiheuttaa kosteusvaurioita. Anturit säätävät ilmanvaihdon automaattisesti optimitasolle asunnon ollessa tyhjiälläkin.

2.1. Toimintaan kytkeminen

1. Kytke pistotulppa sähköverkkoon. Nyt VALLOX 140 Effect SE on toimintavalmis.
2. Käynnistä kone ja valitse ilmanvaihdon teho sopivaksi ohjainpaneelista. Ohjainpaneeleita on yksi tai useampia kappaleita. Katso ohjainpaneelin käyttöohjeet kohta 3.2. 1.

Normaalioloissa huonetiloissa riittää **perusilmanvaihto**, joka vaihtaa ilman kerran kahdessa tunnissa. Tehostusta tarvitaan esimerkiksi saunomisen, ruoanlaiton, pyykinpesun tai perhejuhlien aikana. Mikäli järjestelmään on asennettu hiilidioksidi- ja/tai kosteusanturit, silloin VALLOX 140 Effect SE huolehtii myös tarpeenmukaisesta ilmanvaihdosta.

2.2. Ilmanvaihdon ohjaus

Konetta voidaan hallita täysin mukana tulevan ohjainpaneelin tai lisävarusteena saatavan LON-muuntimen avulla.

Vakiona olevan viikkokello-ohjauksen avulla voidaan ohjata koneen puhallintehoa ja tuloilman lämpötilan asetusarvoa.

Lisäksi tarpeenmukaisen ilmanvaihdon säätö on mahdollista toteuttaa lisävarusteina saatavien hiilidioksidi- ja kosteusanturien avulla.

Koneen puhallintehoa voidaan ohjata myös jännite- tai virtaviestillä.

2.3. Ilmanvaihdon ohjaus ohjauspaneelilla

Ohjainpaneelilla voidaan tehdä seuraavat ilmanvaihdon ohjaustoiminnot:

2.3.1. Ilmanvaihdon tehon säätötoiminnot

- Käynnistys ja pysäytys.
- Tehon säätö (8-asentoa).
- Peruspuhallinnopeuden sekä maksimipuhallinnopeuden asetus. Ilmanvaihdon tehoa ei voida säätää peruspuhallinnopeutta pienemmäksi. Hiilidioksidi- ja/tai kosteussäädön ollessa toiminnassa tehoa ei voi säätää asetettua maksimipuhallinnopeutta suuremmaksi. Kosteus- ja hiilidioksidisäätöjen ollessa pois toiminnasta puhallinnopeuden voi nostaa nopeudelle 8 (tehdasasetus). Maksimipuhallinnopeuden rajoitus voidaan valita asetusvalikosta toimimaan myös aina (kts. ohjainpaneelin käyttöohje kohta 3.3.6.).

2.3.2. Tuloilman lämpötilan säätötoiminnot

- Sähköisen jälkilämmitysyksikön kytkentä päälle / pois.
- Halutun tuloilman lämpötilan asetus (+ 10 °C...+ 30 °C).
- Halutun tuloilman lämpötilan ohjaustavan valinta (vakioämpötilan säätö, lämpötilan kaskadisäätö).

2.3.3. Sähköinen etulämmitys

- Sähköisen etulämmitysyksikön ohjauslämpötilan asetus (-6°C...+15 °C jäteilmä).
- Asetusarvojen muutokset.

Ohjainpaneeleita voi olla max. 3 kpl. Kun käytössä on enemmän kuin yksi ohjainpaneeli, niin aina viimeiseksi suoritettu ohjaustoiminto on voimassa.



DIGIT SED
ELEKTRONINEN OHJAIN
LCD-NÄYTÖLLÄ



2.3.4. Nestekiertoisen etulämmityksen ja -viilennys

- Nestekiertoisen etulämmitysyksikön (MLV-malli) lämmitystoiminnon ohjauslämpötilan asetus (-6°C...+15°C, ulkoilma). Toiminto on päällä kun ulkoilman lämpötila alittaa asetuslämpötilan ja jälkilämmitys on kytketty päälle (kts. ohjainpaneelin käyttöohje kohta 3.3.24.).

Lämpötila-arvo tulee olla kylmempi kuin lämmönkeruupiiristä tulevan nesteen lämpötilan, tällöin nesteellä lämmitetään ulkoilmaa. Mikäli etulämmitys ei pysty pitämään jäteilman lämpötilaa yli pysäytyslämpötilan, niin ulkoilmapuhallin pysähtyy.

- Nestekiertoisen etulämmitysyksikön (MLV-malli) viilennystoiminnon ohjauslämpötila-asetus (+10°C...+30°C, tuloilma). Viilennystoiminto käynnistyy, kun jälkilämmityspatteri on kytketty pois päältä ja kun koneesta asuntoon tulevan ilman lämpötila ylittää tuloilman asetuslämpötilaa valittaessa pitää huomioida ettei kanavassa kulje liian kylmää ilmaa, joka aiheuttaisi kosteusvaurion. Riski on pieni silloin, kun lämpöpumpun lämmönkeruupiirit sijaitsevat maassa tai vesistössä, joista saatava neste on kesällä lämpimämpää kuin porakaivossa kiertävä neste.

Mikäli kanava ei ole kondenssieristettyä sisätiloissa, tulee siinä kulkevan ilman lämpötila rajoittaa alle kastepisteen, joka riippuu ympäristön lämpötilasta ja suhteellisesta kosteudesta. Hellepäivinä tuloilman lämpötila ei saisi laskea alle +16°C...+20°C.

2.4. Ilmanvaihdon ohjaus hiilidioksidianturilla (lisävaruste)

- Hiilidioksidiohjauksessa VALLOX 140 Effect SE säätää puhallinnopeuden niin, että ilmanvaihtovyöhykkeen hiilidioksidipitoisuus pysyy asetusarvon alapuolella. Mikäli antureita on käytössä enemmän kuin yksi, puhallinnopeuden säätö tapahtuu suurimman mitaustuloksen mukaan.
- VALLOX 140 Effect SE -koneeseen voidaan liittää lisävarusteena 1...5 kpl hiilidioksidiantureita.
- Säätö kytketään päälle / pois ja tarvittaessa annetaan asetusarvo (500...2000 ppm) ohjainpaneelistä. Tehdasasetus on 900 ppm. Hyvän huoneilman ohjeellinen hiilidioksidin enimmäispitoisuus on 1000 ppm.
- Puhallinnopeutta on mahdollista nostaa ohjainpaneelistä ohjauksen aikana maksimipuhallinnopeuteen ja laskea peruspuhallinnopeuteen. Hiilidioksidiohjauksessa maksimipuhallinnopeuden rajoitus on käytössä.

2.5. Ilmanvaihdon ohjaus kosteusanturilla (lisävaruste)

Käytettävissä on kaksi säätötapaa puhallinnopeuden säätöön

- Automaattinen kosteusarvon asetus**, joka sopii esim. asuntojen pesutilojen ohjaukseen. Ohjelma taltioi muistiinsa kulloinkin olevan kosteustason ja valitsee sen asetusarvoksi johon se pyrkii esim. suihkun jälkeen pesuhuoneen ilman kuivattamaan. Asetusarvo muuttuu automaattisesti esim. vuodenaikojen mukaan ja on aina oikea. Tämä asetus on valittu tehtaalla.
- Kosteustason voi myös asettaa **kiinteäksi** ohjainpaneelistä välille 1...99 %RH, tätä voi käyttää esim. yleisissä saunatiloissa ja uimahalleissa. Ohjelma pyrkii pitämään kosteuden valitussa arvossa. Asetusarvoa voi muuttaa tarpeen mukaan.

Säätötapa valitaan ohjaimesta. Hyvän huoneilman ohjeellinen kosteuspitoisuus on noin 45%

- Puhallinnopeutta on mahdollista nostaa ohjainpaneelistä kyseisen ohjauksen aikana asetettuun maksimipuhallinnopeuteen ja laskea peruspuhallinnopeuteen.
- Kosteusohjauksessa puhallinnopeus säätyy valittujen perus- ja maksimipuhallinnopeuden välillä.
- Kun kone otetaan käyttöön ensimmäistä kertaa **automaattinen asetusarvon haku valittuna** (tehdasasetus), **kestää arvon määrittelemisen ohjelmalta 3-10 tuntia**. Tällöin kosteussäätö ei ole toiminnassa (koska tehtaalla asetettu ensimmäinen arvo on 100%).
- Automaattinen haku on toiminnassa vaikka kosteusohjausta ei ole valittu.



Hiilidioksidianturi (CO₂)



Kosteusanturi (RH)



KÄYTTÖOHJE



LON-muunnin

2.8.



Muista!

Kytke jälkilämmitys pois päältä, kun asunnossa alkaa lämpimien säiden vuoksi olla liian kuuma.

Kytke jälkilämmitys takaisin päälle, kun ilmat viilenevät syksyllä.

2.6. Ilmanvaihdon ohjaus jännite- tai virtaviestillä

VALLOX 140 Effect SE:n puhallintehoja voidaan ohjata kaukovalvonnasta tuotavalla jännite- tai virtaviestillä.

- Viestillä voidaan valita nopeudet 0-8, ei kuitenkaan yli asetetun maksimipuhallinnopeuden mikäli hiilidioksidi- tai kosteussäätö on toiminnassa, tai jos maksimipuhallinnopeuden rajoitus on valittu asetusvalikosta toimimaan aina (kts. ohjainpaneelin käyttöohje kohta 3.3.6.)
- Viesti muuttaa peruspuhallinnopeutta.
- Viesti ei lukitse puhallinnopeutta, eli sitä voidaan muuttaa ohjainpaneelista asetetuissa rajoissa. Myös hiilidioksidi- ja kosteussäätö toimivat asetetuissa rajoissa.

2.7. Ilmanvaihdon ohjaus kaukovalvontajärjestelmällä (lisävaruste)

- VALLOX 140 Effect SE voidaan liittää lisävarusteena saatavan LON-muuntimen avulla kaukovalvontajärjestelmään.
- Liitettäessä VALLOX 140 Effect SE kaukovalvontajärjestelmään tulee varmistua niiden yhteensopivuudesta.
- Kaukovalvontajärjestelmästä voidaan ohjata samoja toimintoja kuin ohjainpaneelista.
- Kaukovalvontajärjestelmä toimii rinnakkain ohjainpaneelin ja hiilidioksidi- sekä kosteusanturien kanssa.

2.8. Jälkilämmitys

Poistettavasta ilmasta talteen otettava lämpö riittää suurimman ajan vuodesta lämmittämään ulkoa tulevan kylmän ilman sopivaksi. Mikäli poistoilman lämpö ei riitä, ulkoa tulevaa ilmaa voidaan lämmittää lisää koneessa olevalla patterilla.

Jälkilämmityksen saa kytkettyä ohjainpaneelista (kts. ohjainpaneelin käyttöohje kohta 3.1). Kun lämmitys on kytketty, kone säätää valitun lämpötilan automaattisesti.

2.9. Tuloilman vakiolämpötilan säätö

- VALLOX 140 Effect SE:n jälkilämmityksen säätö on suhteellinen; kun valittu lämpötila on yli 2,5 °C korkeampi kuin tuloilman lämpötila, on patteri päällä 100%, kun lämpötilaero pienenee, elektroniikka vähentää automaattisesti lämmityksen päälläoloaikaa kahden minuutin jaksoissa. Lämmityksen säätöalue 10...30 °C
- Lämmityspatterit lämmittää kun ☼-merkki on näytössä.
- Lämpötilan säätö on toiminnassa vain silloin kun jälkilämmitystoiminta on kytketty päälle. Poikkeuksena on MLV-mallin viilennystoiminto. Viilennystoiminto käynnistyy, kun jälkilämmityspatterit on kytketty pois päältä ja kun tuloilman lämpötila ylittää tuloilman asetustemperatuurin (kts. ohjainpaneelin käyttöohje, kohta 3.2.6.).

2.10. Tuloilman kaskadisäätö

- Tuloilman lämpötilasäätö voidaan muuttaa kaskadisäädöksi.
- Muuttaa jälkilämmityspatterin ohjausperiaatetta: Ilmanvaihtovyöhykkeelle puhallettavan ilman lämpötilaa ohjataan poistoilman perusteella.
- Ohjelma pyrkii pitämään tuloilman lämpötilan arvossa joka määräytyy poistoilman ja asetusarvon erotuksesta seuraavasti: mikäli poistoilma on kuumempaa kuin asetusarvo, niin tuloilman lämpötila on erotuksen verran säädettyä asetusarvoa alhaisempi. Jos taas poistoilma on kylmempää, on tuloilma erotuksen verran kuumempaa.

Esim. jos huonelämpötila on 25°C ja asetusarvo on 24 °C, pyritään ilmanvaihtovyöhykkeelle puhaltamaan 23 °C ilmaa. Jos ilmanvaihtovyöhykkeen lämpötila on 24 °C, ja asetusarvo on 25 °C, pyritään ilmanvaihtovyöhykkeelle puhaltamaan 26 °C ilmaa.

- Ilmanvaihtovyöhykkeelle puhallettavan ilman lämpötila pyritään pitämään joka tapauksessa välillä 10...30 °C.
- Kaskadisäätö voidaan valita ohjainpaneelista, ja on toiminnassa silloin, kun jälkilämmitys on kytketty päälle.
- Lämmityspatterit lämmittää kun ☼-merkki on näytössä.

2.11. Lämmöntalteenoton ohitustoiminto

- Ohitustoiminto pyrkii saamaan ilmanvaihtovyöhykkeelle mahdollisimman viileää tuloilmaa vertaamalla ulkoilma-anturin ja poistoilma-anturin mittaustietoja.
- Lämmöntalteenotto-ohitustoiminto ohitetaan kun jälkilämmitystoiminto on pois päältä ja ulkoilman lämpötila on kaksi astetta yli asetusarvon, ja poistoilma kuumempaa kuin ulkoilma.
- Asetusarvoa voidaan muuttaa välillä 0 ...+25 °C. (Tehdasasetus 12 °C).



2.12. Lämmöntalteenottokennon huurtumisenestotoiminto ja etulämmitys

- Huurtumisenestotoiminto estää lämmöntalteenottokennon jäätyksen varmistamalla näin ilmanvaihdon toimivuuden myös kylminä ajanjaksoina.
- Huurtumisen esto toteutetaan pysäyttämällä tuloilmapuhallinta. Pysäytystoimintaa ohjataan lämmöntalteenottokennon jälkeisen jäteilman lämpötila-anturin mittaustiedon perusteella.
- Tuloilmapuhallin pysähtyy kun jäteilman lämpötila laskee asetusarvoon (tehdasasetus +4°C) ja käynnistyy kun jäteilma on lämmennyt asetettuun arvoon (hystereesin verran, tehdasasetus +3°C).

Etulämmitys

- Laite on varustettu joko sähköisellä etulämmityspatterilla tai nestekiertoisella etulämmityspatterilla (MLV-malli). Patterilla pyritään minimoimaan tuloilma-puhaltimen hetkellinen pysähteleväminen. Näin varmistetaan mahdollisimman tasainen tuloilmavirta koneen kautta.
- Sähköinen etulämmityspatteri kytkeytyy päälle kun jäteilman lämpötila laskee asetusarvoon (tehdasasetus +6°C), ja pois päältä kun jäteilma on lämmennyt asetettuun arvoon (hystereesin verran; tehdasasetus +3°C).
- Sähköinen etulämmityspatterin toiminnan varmistamiseksi on jäteilman lämpötilan asetusarvon oltavakorkeampi kuin tuloilmapuhaltimen pysäytyslämpötilan asetusarvo.
- Nestekiertoinen etulämmityspatteri (MLV-malli) käynnistyy, kun jälkilämmitys on kytketty päälle ja kun ulkoilman lämpötila alittaa etulämmityksen asetuslämpötilan (tehdasasetus +6°C)

2.13. Vesikiertoisen jälkilämmitysyksikön jäätyksenestotoiminto

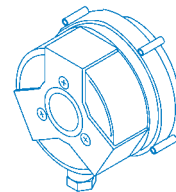
- Jäätyksenestotoiminto pyrkii estämään vesikiertoisen jälkilämmitysyksikön jäätyksen. Automaattinen toiminto pysäyttää koneen tulo- ja poistoilmapuhaltimet kun ulkoilman lämpötila on alle 0°C ja tuloilman lämpötila alle +7°C, tällöin myös säätöventtiili aukeaa täysin. Ohjainpaneeliin tulee vikailmoitusteksti "JÄÄTYMISVAARA", näytöstä riippumatta.
- Puhaltimet käynnistyvät automaattisesti kun tuloilman lämpötila on yli 10°C.

2.14. Huoltomuistutin

- Koneen huoltoajastin sytyttää ohjainpaneelin päänäytössä huoltomuistuttimen symbolin (🔧) valitun ajan välein, tehdasasetus 4 kk.
- Huoltomuistuttimen symboli kuitataan pois ohjainpaneelistä (kts. Ohjainpaneelin käyttöohje kohta 3.3.10.)
- Aikaväliksi voidaan asettaa ohjainpaneelistä 1–15 kk.

2.15. Suodatinvahtitoiminto

- VALLOX 140 Effect SE koneen ollessa varustettuna tulo- ja / tai poistoilmasuodattimien paine-eroa seuraavilla paine-erokytkimillä, sytyttävät ne paineen noustua yli asetusarvon ohjainpaneelin päänäyttöön suodatinvahdin symbolin (🚫).
- Suodatinvahti sulkee vikatietoreleen kärjet ja päänäytössä on suodatinvahdin symboli (🚫).
- Huoltoajastin toimii myös tämän toiminnon aikana.
- Paine-erokytkimen toimintarajaa säädetään paine-erokytkimen säätimestä (0...500 Pa) tehdasasetus n. 260 Pa, jota voi tarvittaessa muuttaa. Symbolin tulisi syttyä puhtailla suodattimilla nopeuksilla 7 ja 8.



Paine-erokytkin



KÄYTTÖOHJE

2.16. Takkakytkintoiminto / tehostus

Takkakytkintoiminto

- Takkakytkin pysäyttää poistoilmapuhaltimen 15 minuutiksi ja tekee ilmanvaihtovyöhykkeestä ylipaineisen. Helpottaa esim. takan syttämistä.
- Toiminto käynnistetään ohjainpaneelin päänäytössä painamalla + ja painikkeita samanaikaisesti pohjaan 2s ajan.
- Toiminto voidaan käynnistää myös erillisestä, automaattisesti palautuvasta painonappikytkimestä, joka on johdotettu koneen kytkentärasialta esim. takahuoneen seinään. Joka painalluksen jälkeen pysäytystoiminto jatkuu 15 min (kytkin ei kuulu toimitukseen).
- Ohjainpaneelin päänäyttöön tulee toiminnon ajaksi takka/tehostuskytkimen symboli (🔥)

HUOM!

Poistoilmapuhaltimen käynnistyessä voi tulipesän veto huonontua!

Talvella kun on kylmää, saattaa jäätyminen- ja huurteenestotoiminnot käynnistyä kun kylmää ilmaa virtaa myös poistokanavistoon.

Tehostuskytkintoiminto

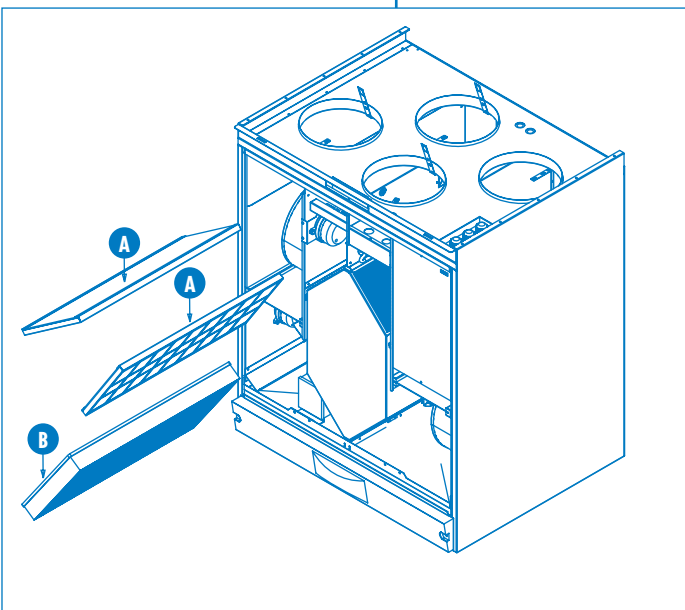
- Tehostuskytkin nostaa puhallinnopeuden asetettuun maksimipuhallinnopeuteen 45 minuutiksi.
- Toiminto käynnistetään ohjainpaneelin päänäytössä painamalla + ja painikkeita samanaikaisesti pohjaan 2s ajan.
- Toiminto voidaan käynnistää myös erillisestä, automaattisesti palautuvasta painonappikytkimestä, joka on johdotettu koneen kytkentärasialta esim. luokahuoneen seinään. Joka painalluksen jälkeen tehostustoiminto jatkuu 45 min.
- Ohjainpaneelin päänäyttöön tulee toiminnon ajaksi takka/tehostuskytkimen symboli (🔥)
- Toiminnon valinta tehdään ohjauspaneelista.

2.17. Vikatietorele (kaukovalvonta)

- Vikatietoreleessä on potentiaalivapaat kärjet (24 VDC, 1A).
- Kärjiltä saadaan tieto koneen eri vikatiloista.
- Korkean hiilidioksidipitoisuuden hälytys kytkee relettä 1 s. välein.
- Muissa vikatilanteissa kärjet ovat kiinni.

2.18. Ilman suodatus

VALLOX 140 Effect SE:ssä on ennen puhaltimia niin poistokuin tuloilman karkeasuodatus. Koneessa on tulopuolella F7- (B) ja G3- luokan (A) hieno- ja karkeasuodattimet ja poistopuolella G3-luokan karkeasuodatin (A). Suodattimien on oltava paikoillaan koneessa aina kun ilmanvaihto on toiminnassa.



3. Ohjainpaneeli

3.1 Näppäimistö



1 Käynnistyspainike

Painikkeesta kytketään ilmanvaihtokone päälle ja pois. Merkkivalon palaessa kone on päällä.

2 Hiilidioksidisäätö

Painikkeesta kytketään hiilidioksidisäätö päälle ja pois. Merkkivalon palaessa säätö on päällä.

3 Kosteussäätö

Painikkeesta kytketään kosteussäätö päälle ja pois. Merkkivalon palaessa säätö on päällä.

4 Jälkilämmitys

Painikkeesta kytketään jälkilämmitys päälle ja pois. Merkkivalon palaessa jälkilämmitys on päällä. Kesätoiminto on päällä kun merkkivalo ei pala.

5 Selaus ylös

Painikkeesta voidaan selata näyttöjä ylöspäin.

6 Selaus alas

Painikkeesta voidaan selata näyttöjä alaspäin.

7 Lisäys painike

Painikkeesta saadaan muutettua arvoja isommaksi.

8 Vähennys painike

Painikkeesta saadaan muutettua arvoja pienemmiksi.

Sähkökatkos

Mikäli tapahtuu sähkökatkos, laite käynnistyy katkoksen jälkeen minimipuhallinnopeudella. Valitut säädöt ja asetukset pysyvät sähkökatkoksen yli laitteen muistissa.

3.2 Käyttövalikko

Käyttövalikon näyttöjä (kohdat 3.2.1. – 3.2.6.) voidaan rullata selauspainikkeilla (kts. kohta 3.1., kuvaviitteet 5 ja 6).

3.2.1. Päänäyttö ja puhallinnopeuden muuttaminen



3 Puhallinnopeus (3).

☹️ Huoltomuistuttimen hälytys.

21°C Tuloilman lämpötila (21°C).

⚡ Takka- / tehostuskytkin päällä. Takka-/tehostuskytkin laitetaan päälle tässä näytössä painamalla + ja – painikkeita saman aikaisesti pohjaan 2 s ajan.

☼ Jälkilämmitys lämmittää.

10:20 Kellon aika.

📅 Viikkokello-ohjaus päällä.

☹️ Suodatinvahdin hälytys.

Puhallinnopeutta voidaan muuttaa tässä näytössä + ja – painikkeista (kts. kohta 3.1., kuvaviitteet 7 ja 8).

3.2.2. Asetusvalikkoon siirtyminen

Asetusvalikkoon
Katso ohje

Ohjainpaneeli siirtyy asetusvalikkoon painamalla + ja – painikkeita samanaikaisesti. Asetusvalikossa voidaan vaihtaa ilmanvaihtokoneen asetusarvoja.

3.2.3. Viikkokello-ohjaus

Viikko-ohjelma
päällä

Viikkokello-ohjaus voidaan kytkeä päälle + painikkeesta ja pois päältä – painikkeesta. Viikkokello-ohjaus on päällä, kun viikkokello-ohjauksen symboli on päänäytössä. Viikkokello-ohjauksessa ilmanvaihtokoneen peruspuhallinnopeus ja tuloilman lämpötila säätävät kohdassa 3.3.4. ohjelman mukaisesti.

3.2.4. Pitoisuusnäyttö

RH1 35% RH2 40%
CO2 0821 PPM

Pitoisuusnäytössä on kosteus- ja hiilidioksidipitoisuus. Edellyttää kyseiset anturit (lisävarusteita).

3.2.5. Lämpötilanäyttö

ULKO 20 SISÄ 20
TULO 20 JÄTE 20

Lämpötilanäytössä on ulkoilman-, sisäilman-, tuloilman- ja jäteilman lämpötilat. Lämpötila-antureiden tarkkuus on $\pm 2^\circ\text{C}$.

3.2.6. Tuloilman lämpötila-asetus

Lämpötila-asetus
20C

Tuloilman lämpötila-asetusta muutetaan + ja – painikkeista. MLV-mallissa MLV-patterin viilennystoiminto käynnistyy, kun tuloilman lämpötila ylittää tuloilman asetuslämpötilan.

HUOM! Lämpötilaa valittaessa on huomioitava ettei tuloilmakanavassa kulje liian kylmää ilmaa (kondensoitumisriski).



OHJAINPANEELIN KÄYTTÖOHJE

3.3 Asetusvalikko

Asetusvalikkoon päästään käyttövalikosta kohdan 3.2.2. mukaisesti.

Asetusvalikon näyttöjä (kohdat 3.3.1. – 3.3.26.) voidaan rullata selauspainikkeilla (kts. kohta 3.1., kuvaviitteet 5 ja 6).

3.3.1. Peruspuhallinnopeuden asettaminen

Peruspuh. nopeus
1

Haluttu peruspuhallinnopeus (minimipuhallinnopeus) valitaan + ja – painikkeista. Voimassa kun viikkokello-ohjaus ei ole päällä. Viikkokello-ohjaus muuttaa tätä nopeutta.

3.3.2. Käyttövalikkoon siirtyminen

Käyttövalikkoon
paina + ja –

Takaisin käyttövalikkoon siirrytään painamalla + ja – painikkeita samanaikaisesti.

3.3.3. Viikko-ohjelman tyhjennys

VK-ohj. nollaus
paina + ja –

Koko viikko-ohjelma voidaan tyhjentää painamalla + ja – painikkeista samanaikaisesti.

3.3.4. Viikko-ohjelman ohjelmointi

Viikko-ohj. sääätö
paina + ja –

Viikkokello-ohjelman ohjelmointitilaan päästään painamalla + ja – painikkeista samanaikaisesti. Katso ohje 3.4.1.

3.3.5. Kellon ajan muuttaminen

Kellon ajan asetus
paina + ja –

Kellon ajan muuttamistilaan päästään painamalla + ja – painikkeista samanaikaisesti. Katso erillinen ohje 3.4.2.

3.3.6. Maksiminopeusasetuksen toimintatapa

MAX Nopeusraja
Säätöjen kanssa

Maksimipuhallinnopeuden asetus voidaan valita toimimaan joko säätöjen (hiilidioksidi ja kosteus) kanssa, tai aina. Valinta tehdään + ja – painikkeista.

3.3.7. Kieliversion valinta

Kieli / Language
Suomi

Haluttu kieli (saksa, englanti, ruotsi, ranska tai suomi) valitaan + ja – painikkeista.

3.3.8. Tehdasasetusten palautus

Tehdasasetukset
Katso ohje

Yleiset tehdasasetukset palautetaan painamalla + ja – painikkeita samanaikaisesti. Konekohtaisesti pitää tarkastaa, että asetusarvot ovat tämän koneen tehdasasetusten mukaiset. Tarkasta erityisesti koneen malli (sähkö/vesi) ja muuta tarpeen vaatiessa kohdan 3.3.20. mukaan.

3.3.9. Säättöväli

Säättöväli
10

Kosteus- ja hiilidioksidisäätöjen säättöväli valitaan + ja – painikkeista. Säättöväli on minutteja.

3.3.10. Huoltomuistuttimen kuittaus

Huollon kuittaus
Paina + ja –

Huoltomuistutin kuitataan painamalla + ja – painikkeita samanaikaisesti. Sammuttaa huoltomuistuttimen symbolin (🔧) päänäytöstä.

3.3.11. Ohjainpaneelin näytön kontrasti

Kontrasti
05

Ohjainpaneelin näytön kontrastia muutetaan + ja – painikkeista.

3.3.12. Ohjainpaneelin osoite

Paneelin osoite
1

Ohjainpaneelin osoite muutetaan + ja – painikkeista. Kahdella ohjainpaneelilla ei saa olla sama osoite. Jos ohjainpaneelilla on sama osoite, niin ne menevät väylävikatilaan eivätkä toimi.

3.3.13. Poistoilmapuolen tasavirtapuhaltimen säätö

DC-puh. poisto
100%

Haluttu tasavirtapuhaltimen säätöarvo valitaan + ja – painikkeista. Poistoilmapuuhaltimen pyörimisnopeutta voidaan pienentää vähentämällä prosenttiarvoa. Jos ilmanvaihtokoneessa on vaihtovirtapuhaltimet, tämä säätö ei vaikuta laitteen toimintaan.

3.3.14. Tuloilmapuolen tasavirtapuhaltimen säätö

DC-puh. tulo
100%

Haluttu tasavirtapuhaltimen säätöarvo valitaan + ja – painikkeista. Tuloilmapuhaltimen pyörimisnopeutta voidaan pienentää vähentämällä prosenttiarvoa.

3.3.15. Lämmöntalteenottokennon ohituksen toimintalämpötilan muuttaminen

Kennonohitus
10C

Haluttu kennonohituksen lämpötila valitaan + ja – painikkeista. Jos ulkolämpötila on matalampi kuin kennonohituksen lämpötila, niin kesä-/talvipelti on talviasennossa.

3.3.16. Peruskosteustason asetusarvo

Peruskosteustaso
40%

Haluttu asetusarvo valitaan + ja – painikkeista, kun Rh-tason (Rh=kosteus) asetukseksi (kohta 3.3.19) on valittu manuaalinen säätö.

3.3.17. Takka-/tehostuskytkimen toimintatapa

Kytkimen tyyppi
Takkakytkin

Kytkimen toimintatavaksi valitaan takka- tai tehostuskytkin + ja – painikkeista.

3.3.18. Tuloilman lämpötilan kaskadisäädön valinta

Kaskadisäätö
Pois

Kaskadisäätö valitaan päälle tai pois + ja – painikkeista.

3.3.19. Peruskosteustason valinta

Rh-tason asetus
Automaattinen

Peruskosteustaso voidaan valita joko automaattiseksi tai manuaaliseksi. Valinta tehdään + ja – painikkeista.

3.3.20. Koneen jälkilämmityksen valinta

Koneen malli
Sähköpatterikone

Vesipatteri tai sähköpatteri valitaan ilmanvaihtokoneen jälkilämmityspatterin mukaisesti + ja – painikkeista.

Huom! väärä jälkilämmityksen valinta aiheuttaa virheellisen jälkilämmitystoiminnon.

3.3.21. Huoltomuistuttimen aikavälin valinta

Huoltomuistutin
04

Huoltomuistuttimen aikaväli valitaan + ja – painikkeista. Huoltomuistuttimen aikaväli on kuukausia.

3.3.22. Lämmöntalteenottokennon huurtumiseneston hystereesi

Hystereesi
03 C

Lämmöntalteenottokennon huurtumiseneston hystereesi valitaan + ja – painikkeista.

3.3.23. Lämmöntalteenottokennon huurtumiseneston tuloilmapuhaltimen pysäytyslämpötila

Tulopuh. seis
05 C

Lämmöntalteenottokennon huurtumiseneston tuloilmapuhaltimen pysäytyslämpötila valitaan + ja – painikkeista.

3.3.24. Lämmöntalteenottokennon huurtumiseneston etulämmityksen lämpötila

Etulämmitys
07 C

Lämmöntalteenottokennon huurtumiseneston etulämmityksen lämpötila valitaan + ja – painikkeista.

MLV-malli: Valitaan ulkoilman lämpötila, jolla etulämmitys on päällä
(Huom! lämpötila < patterissa kiertävän nesteen lämpötila).

3.3.25. Hiilidioksidisäädön asetusarvon muuttaminen

CO₂-asetusarvo
0900 PPM

CO₂-säädön asetusarvo valitaan + ja – painikkeista.

3.3.26. Maksimipuhallinnopeuden valinta

MAX Puh. nopeus
8

Haluttu maksimipuhallinnopeus valitaan + ja – painikkeista. Maksimipuhallinnopeus on voimassa säätöjen kanssa tai aina. Kts. kohta 3.3.6. maksiminopeusasetuksen toimintatapa.



OHJAINPANEELIN KÄYTTÖOHJE

3.4. Viikkokello-ohjaus

3.4.1. Viikko-ohjelman ohjelmointi

D	H	Nop	Läm	Exit
1	12	5	20	Exit

Kursori

D	Päivä 1...7 1=maanantai, 2=tiistai jne.			
H	Tunti 0...23			
Nop	Puhallinnopeus 1...8			
Läm	Tuloilmanlämpötila 10...30°C			
Exit	Asetuksen kuittaus ja poistuminen Ei muutosta edelliseen			

D	H	Nop	Läm	Exit
1	7	2	17	Exit

D	H	Nop	Läm	Exit
1	16	4	20	Exit

D	H	Nop	Läm	Exit
1	19	6	N	Exit

D	H	Nop	Läm	Exit
1	21	4	N	Exit

Viikko-ohjelmalla voidaan säätää haluttu puhallinnopeus (peruspuhallinnopeus) ja tuloilman lämpötila vuorokauden jokaiselle tunnille seitsemänä päivänä viikossa. Viikko-ohjelma muuttaa käsin tehdyt säädöt.

Hiilidioksidi- ja kosteussäätö voivat muuttaa puhallinnopeutta suuremmaksi, mutta eivät koskaan alle viikko-ohjelman säätämän peruspuhallinnopeuden.

Esimerkki: Maanantaipäivä

Puhallinnopeutta halutaan pienentää nopeudelle 2 ja tuloilman lämpötilaa alentaa 17°C asteeseen työpäivän ajaksi (klo 07-16), tämän jälkeen puhallinnopeus nostetaan nopeudelle 4 ja tuloilman lämpötila nostetaan 20°C asteeseen. Illalle puhallinnopeutta tehostetaan nopeudelle 6 saunomisen ajaksi (klo 19-21), jonka jälkeen puhallinnopeus lasketaan jälleen nopeudelle 4.

Liikuta kursoria nuolinäppäimillä ja muuta arvot + tai - painikkeilla. Huomaa, että Exit-kuittaus tehdään ohjelmoinnin lopuksi viemällä kursori sanan Exit alle ja painamalla + tai -.

Muutokset puhallinnopeuteen (Nop) ja tuloilman lämpötilaan (Läm) tehdään vain niille tunneille, joilla muutos halutaan toteuttaa, muissa tapauksissa käytetään N (ei muutosta edelliseen).

Maanantai (D=1), klo 07:00 (H=7), puhallinnopeus 2 (Nop=2), tuloilmanlämpötila 17°C (Läm=17). Siirry kursorilla seuraavan tunnin kohdalle.

Maanantai (D=1), klo 16:00 (H=16), puhallinnopeus 4 (Nop=4), tuloilmanlämpötila 20°C (Läm=20). Siirry kursorilla seuraavan tunnin kohdalle.

Maanantai (D=1), klo 19:00 (H=19), puhallinnopeus 6 (Nop=6), tuloilmanlämpötila ei muutosta (Läm=N). Siirry kursorilla seuraavan tunnin kohdalle.

Maanantai (D=1), klo 21:00 (H=21), puhallinnopeus 4 (Nop=4), tuloilmanlämpötila ei muutosta (Läm=N). Siirry kursorilla seuraavan päivän kohdalle.

Vastaavat muutokset pitää tehdä jokaiselle päivälle erikseen. Poistu lopuksi ohjelmointitilasta valitsemalla Exit. Viikko-ohjelma voidaan haluttaessa tyhjentää kohdan 3.3.3. mukaisesti, jolloin ohjelmointi voidaan aloittaa alusta. Ohjelmoidut arvot voidaan nähdä valitsemalla päivä ja selaamalla kellon ajat + tai - näppäimellä.

3.4.2. Kellon ajan muuttaminen

D	H	M	Exit
1	15	30	Exit

Kursori

D	Päivä 1...7 1=maanantai, 2=tiistai jne.		
H	Tunti 0...23		
M	Minuutit 0...60		
Exit	Asetuksen kuittaus ja poistuminen		

Liikuta kursoria nuolinäppäimillä ja muuta arvot + tai - painikkeilla. Exit-kuittaus tehdään muutoksen lopuksi.

Maanantai (D=1), tunnit 15 (H=15), minuutit (M=30).

Kello pysyy ajassa sähkökatkoksen ajan.

3.5. Tehdasasetukset

VALLOX 140 Effect SE -mallissa on seuraavat tehdasasetukset

Peruspuhallinnopeus	=	1
Maksimipuhallinnopeus	=	8
Hiilidioksidisäätö (CO ₂)	=	900 ppm CO ₂
Säätöväli	=	10 min
Jäätymissuojaja (kenno)	=	4 °C (3°C MLV-malli)
Jäätymissuojajan hystereesi	=	3 °C (1°C MLV-malli)
Etulämmityksen asetus	=	6°C
Huoltomuistutin	=	4 kk
Kennon ohitus	=	12 °C
Kaskadisäätö	=	ei käytössä
Kosteustason (RH-taso) asetus	=	automaattinen
Kytkimen tyyppi	=	takkakytkin
Tuloilman asetus	=	10°C (18°C MLV- ja VKL-mallit)



4. Huolto-ohje

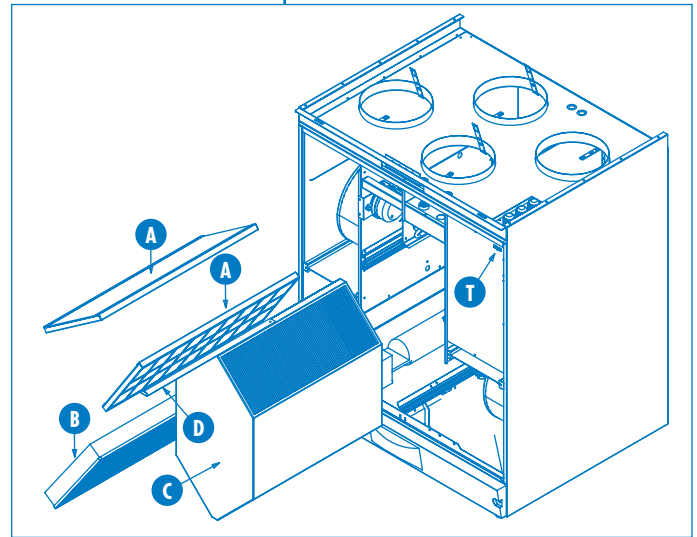
4.1. Suodattimet

Kun huoltomuistutin tai suodatinvahti sytyttävät merkkivalon, tarkista suodattimien puhtaus. Ulkoilmaa suodatetaan koneessa kahdenlaisella suodattimella; G3-luokan karkeasuodatin (A) suodattaa hyönteisiä ja karkeaa siite- ja muuta pölyä. F7-luokan hienosuodatin (B) suodattaa hienojakoista silmille näkymätöntä tomua ja pölyä. Poistoilmaa suodatetaan samanlaisella G3-luokan suodattimella kuin ulkoilmaa.

Puhdista karkeat suodattimet (A) tarvittaessa, esim. pesemällä ne 2–4 kertaa vuodessa, sekä silloin, kun suodatinvahti ilmoittaa huoltotarpeesta. Kun avaat 140 Effect SE:n oven, turvakytkin (T) katkaisee virran. Pese suodattimet noin 25 - 30 °C vedellä sekä astianpesuaineella kevyesti puristellen. Varo käsittelemästä suodattimia kovakouraisesti. Suodattimet kestävät oikein suoritettua pesua noin 3 - 4 kertaa eli ne on **vaihdettava uusiin vähintään kahden vuoden välein**.

Hienosuodatinta (B) ei voi pestä. Puhdista se G3-luokan suodattimien puhdistuksen yhteydessä pölynimurin harjasuulakkeella imien. Puhdistus on tehtävä niin, että suodatinmateriaali ei rikkoudu. **Hyvän tuloilman laadun varmistamiseksi suodatin on vaihdettava uuteen tarvittaessa, mielellään vuoden välein** asuinpaikan ilmanlaadun mukaan. Vaihto on suositeltavaa tehdä syksyllä, jolloin suodatin säilyy puhtaampana talven yli ja suodattaa tehokkaasti seuraavan kevään pölyt.

Samalla, kun puhdistat suodattimet, on hyvä tarkastaa lämmöntalteenottokennon (C) puhtaus noin kahden vuoden välein. Vedä ensin kennon kiinnityslista (D) pois. Vedä kenno ulos koneesta. Mikäli kenno on likaantunut, pese se upottamalla veteen, jossa on astianpesuainetta. Huuhtele kenno puhtaaksi vesisuihkulla. Kun vesi on valunut pois lamellien välistä, työnnä kenno takaisin niin, että sen liukupintoja vastaan olevat tiivisteet ovat paikoillaan ja kennon päädyssä oleva "ylöspäin"-tarra osoittaa kulman, joka on ylätukea vastaan.



VALLOX 140 Effect SE:n suodattimet ja lämmöntalteenottokenno. Koneita on kahdenkätisiä.

L-mallissa ulkoilma tulee koneeseen lähinnä vasenta sivua olevasta kanavayhteestä, R-mallissa taas lähinnä oikeata sivua olevasta yhteestä.

MUISTA!

Puhdista suodattimet tarvittaessa, miel. 2-4 kertaa vuodessa. Aseta huoltomuistuttimen aikaväli tarpeesi mukaan, kts. ohje 3.3.21. (riippuvainen ulkoilman ja sisäilman puhtaudesta).

4.2. Puhaltimet

Tarkista puhaltimien puhtaus suodattimien ja lämmöntalteenottokennojen huollon yhteydessä. Puhdista ne tarvittaessa. Puhdistamista varten irrota puhaltimet koneesta.

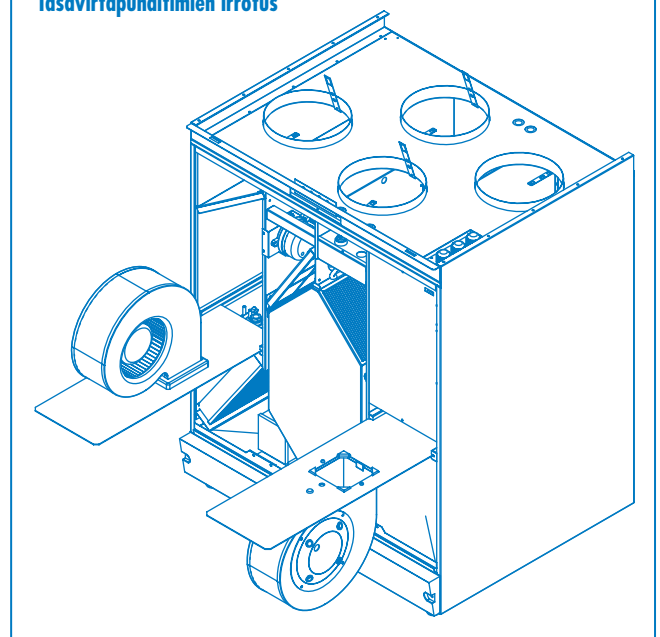
Puhaltimien irrotus

Irrota puhaltimet kiinnityslevystä avaamalla niiden kiinnitysmutterit. Tämän jälkeen irrota puhaltimien johtimien sähköliittimet. Ota puhaltimet pois koneesta.

Puhalla puhallinsiipipyörät puhtaaksi paineilmalla tai siveltimellä harjaamalla. Jokaisen siiven tulee niin puhdas, että puhaltimet pysyvät tasapainossa. Älä irrota siipipyörässä olevia tasapainipaloja.

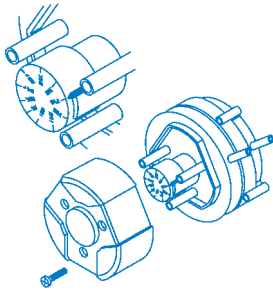
Mikäli käytät koneen tai sen osien puhdistuksessa vettä, sitä ei saa päästä sähköisiin osiin.

Tasavirtapuhaltimien irrotus





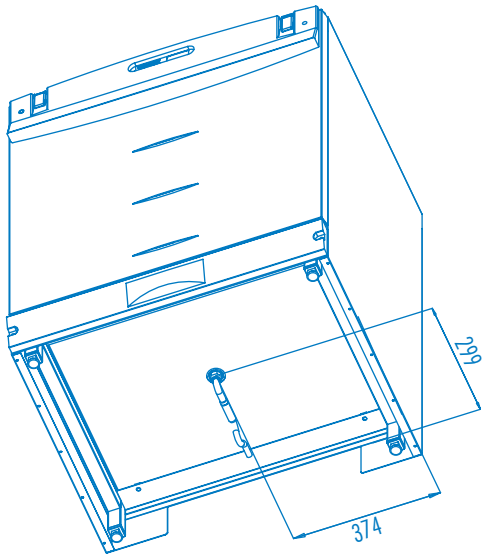
HUOLTO-OHJE



4.3. Suodatinvahti (lisävaruste)

VALLOX 140 Effect SE:een on lisävarusteena saatavana suodatinvahti. Suodatinvahdin symboli (☒) syttyy päänäyttöön normaalisti, puhtain suodattimin, puhallinnopeuksilla 7 ja 8, eikä tämä aiheuta mitään huoltotoimenpiteitä. Mikäli symboli ei syty nopeudella 8, säädä silloin suodatinvahdin asetusarvo pienemmäksi koneen sisältä (kts. ohje 2.14). Jos suodatinvahdin symboli syttyy jo puhallinnopeuksilla 4 tai 5, on syytä puhdistaa suodattimet. Jos ne ovat puhtaat, syynä saattaa olla vastoin asennusohjetta ulkosäleikköön laitettu tiheä hyönteisverkko tai huoneiden tuloilmaventtiileiden sulkeminen. Kun olet tarkistanut nämä seikat ja symboli syttyy edelleen pienillä nopeuksilla, säädä asetusarvo suuremmaksi.

Kondenssivesiliitännän sijainti



4.4. Kondenssivesi

Lämmityskaudella poistoilman kosteus tiivistyy kondenssivedeksi. Veden muodostus saattaa olla runsasta uudisrakennuksissa tai jos ilmanvaihto on vähäistä asukkaiden kosteustuottoon nähden. Kondenssiveden tulee päästä pois koneesta esteettömästi. Varmista huoltotoimenpiteiden yhteydessä, esimerkiksi syksyllä ennen lämmityskauden alkua, että pohja-altaassa oleva kondenssivesiyhde (L) ei ole tukkeutunut. Voit tarkistaa asian kaatamalla vähän vettä altaaseen. Puhdista tarvittaessa. Vettä ei saa päästä sähkölaitteisiin.

Kondenssivesiyhde saadaan näkyviin irrottamalla sokkelilevy. Levy on kiinnitetty kahdella pikalukitsimella, jotka avataan kiertämällä niitä 90°.



OIRE	SYY	TOIMI NÄIN
1 Ulkoilma tulee asuntoon kylmänä.	<ul style="list-style-type: none"> • Ilma jäähtyy ullakkokanavissa. • Lämmöntalteenottokenno on jäässä, jolloin poistoilma ei voi lämmitellä ulkoilmaa. • Jälkilämmityspatteri ei toimi. • Poistoilmasuodatin tai kenno on tukossa. • Ilmanvaihdon perussäätö on tekemättä. 	<ul style="list-style-type: none"> • Tarkista ullakkokanavien eristys. • Jos lämmöntalteenottokenno on jäähtynyt, tarkista jäätymissuojan asetusarvo. Jäätymissuojan asetusarvoa voidaan nostaa 1 tai 2 °C, tai anturia voi taivuttaa lähemmäs kennoa jolloin tuloilmapuhallin pysähtyy aiemmin (kts. ohjainpaneelin käyttöohje kohta 3.3.23). Sulata kenno ennen oven sulkemista. • Jos jälkilämmityspatteri (sähköpatteri) ei toimi, tarkista, estääkö ylikuumenemissuoja toiminnan: paina ylikuumenemissuojan palautuspainiketta, ja mittaa tuloilman lämpötila koneen sisältä kun ovi on kiinni. Ellei patteri toimi vielääkään, ota yhteys huoltoliikkeeseen. • Tarkista suodattimien ja lämmöntalteenottokennon puhtaus.
2 Tuloilmapuhallin pysähtee.	<ul style="list-style-type: none"> • LTO-kennon jäätyminenesto on toiminnassa. <p>HUOM! Jos lasket asetusarvoa liikaa, kenno voi jäähtyä. Vrt kohta 1.</p>	<ul style="list-style-type: none"> • Puhallin pysähtyy harvemmin ja lämmöntalteenottokennon hyötysuhde paranee, kun asetusarvoa lasketaan 1 tai 2 °C. (kts. ohjainpaneelin käyttöohje kohta 3.3.23).
3 Tuloilmapuhallin pysähtyy ja käynnistyy liian tiheästi.	<ul style="list-style-type: none"> • Pysähtymis- ja käynnistymislämpötilojen ero on liian pieni. • Etulämmityspatteri ei toimi. 	<ul style="list-style-type: none"> • Nosta pysähtymis- ja käynnistymislämpötilojen eroa 1 tai 2 °C, jolloin tuloilmapuhaltimen pysähtymisen ja käynnistämisen väli pitenee. (kts. ohjainpaneelin käyttöohje kohta 3.3.22). • Jos etulämmityspatteri ei toimi, tarkista, estääkö ylikuumenemissuoja toiminnan: paina ylikuumenemissuojan palautuspainiketta, ja mittaa ulkoilman lämpötila koneen sisältä ennen lämmöntalteenottokennoa kun ovi on kiinni. Ellei patteri toimi vielääkään, ota yhteys huoltoliikkeeseen.
4 Huoltomuistuttimen symboli (☹) tulee näyttöön ja kone toimii muuten normaalisti.	<ul style="list-style-type: none"> • Huoltomuistutin sytyttää ohjaimen päänäyttöön huoltomuistuttimen symbolin noin 4 kuukauden välein (tehdasasetus). • Aikaväliä voi muuttaa (kts. ohjainpaneelin käyttöohje kohta 3.3.21.). 	<ul style="list-style-type: none"> • Tarkista suodattimien ja koneen puhtaus, puhdista tai vaihda suodattimet tarvittaessa. Tarkista myös ulkosäleikkö. • Kuittaa huoltomuistuttimen symboli pois. (kts. ohjainpaneelin käyttöohje kohta 3.3.10.).
5 Näytössä teksti "jäteilmaanturi viallinen" ja kone on pysähtynyt.	<ul style="list-style-type: none"> • Poistoilma-anturissa on vikaa. 	<ul style="list-style-type: none"> • Ota yhteys huoltoliikkeeseen: anturin asennus on tarkistettava ja tarvittaessa anturi on vaihdettava.
6 Näytössä teksti "tuloilmaanturi viallinen" ja kone on pysähtynyt.	<ul style="list-style-type: none"> • Tuloilma-anturissa on vikaa. 	<ul style="list-style-type: none"> • Ota yhteys huoltoliikkeeseen: anturin asennus on tarkistettava ja tarvittaessa anturi on vaihdettava.
7 Näytössä teksti "sisäilmaanturi viallinen" ja kone on pysähtynyt.	<ul style="list-style-type: none"> • Jäätymissuoja-anturissa on vikaa. 	<ul style="list-style-type: none"> • Ota yhteys huoltoliikkeeseen: anturin asennus on tarkistettava ja tarvittaessa anturi on vaihdettava.
8 Näytössä teksti "Ulkoilmaanturi viallinen" ja kone on pysähtynyt.	<ul style="list-style-type: none"> • Ulkoilma-anturissa on vikaa. 	<ul style="list-style-type: none"> • Ota yhteys huoltoliikkeeseen: anturin asennus on tarkistettava ja tarvittaessa anturi on vaihdettava.



VALLOX 140 Effect SE

TOIMINTA HÄIRIÖTILANTEISSA

	OIRE	SYY	TOIMI NÄIN
9	Näytössä teksti "väylä-vika" ja kone käy nopeudella 1 (tarkasta puhallinnopeus)	<ul style="list-style-type: none"> Hiilidioksidianturissa, ohjainpaneelissa tai kosteusanturissa johdotusvirhe. 	<ul style="list-style-type: none"> Ota yhteys huoltoliikkeeseen: kytkennät on tarkistettava ja tarvittaessa korjattava
10	Näytössä teksti "jäätymisvaara" ja kone on pysähtynyt	<ul style="list-style-type: none"> Vesikiertoisen patterin jäätymisen esto on toiminnassa. HUOM. Mikäli patterin vedessä ei ole jäätymisenestoainetta, patteri on vaarassa jäätyä. 	<ul style="list-style-type: none"> Selvitä tilanne välittömästi. Ota selvää huoltoliikkeestä, onko patterissa jäätymisenestoainetta. Tarkista, onko kiertovesipumppu hajonnut, lämmityskattila pois toiminnasta tms. Tilanne saattaa myös mennä itsestään ohi kun tuloilman lämpötila nousee yli 10 asteeseen, mutta älä jää odottamaan tätä.
11	Haluttu automaattisäätö ei pysy kytkettynä.	<ul style="list-style-type: none"> Kosteusanturissa tai hiilidioksidianturissa on vika; jokin antureista on rikki tai puuttuu. 	<ul style="list-style-type: none"> Ota yhteys huoltoliikkeeseen: anturien asennus ja kytkennät on tarkistettava. (Anturit ovat lisävarusteita).
12	Laitte on mykkä, puhaltimet eivät pyöri ja ohjainpaneelissa ei pala yhtään merkkivaloa	<ul style="list-style-type: none"> Ovikytin saattaa olla rikki tai ovi ei ole kunnolla sulkeutunut. Pistorasiaan ei tule virtaa, esim. sulake on palanut. Koneen sisäistä elektroniikkaa suojaava lasiputkisolake (sijaitsee ohjauskortissa suojaaleyn takana) on saattanut palaa 	<ul style="list-style-type: none"> Tarkista ovikytin ja sulakkeet. Koneessa lasiputkisolake T800 mA. Ota tarvittaessa yhteys huoltoliikkeeseen (esim. lasiputkisolakkeen tarkistus).
13	Kone ei tottele ohjainpaneelia		<ul style="list-style-type: none"> Ota koneen pistotulppa seinästä, odota 30 s. ja laita se takaisin. Jos tämä ei auta, ota yhteys huoltoliikkeeseen.
14	Näytössä teksti "hiilidioksidihälytys" ja kone on pysähtynyt	<ul style="list-style-type: none"> Hiilidioksidihälytys. Hiilidioksidipitoisuus ollut yli 5000 PPM kahden minuutin ajan. Voi johtua esim. tulipalosta. 	<ul style="list-style-type: none"> Jos on tulipalo, ryhdy tarpeellisiin toimenpiteisiin. Kone saadaan toimintakuntoon ottamalla pistotulppa seinästä, odottamalla 30 s ja laittamalla tulppa takaisin.
15	Suodatinvahdin symboli (E) tulee näyttöön ja kone toimii muuten normaalisti	<ul style="list-style-type: none"> Suodatinvahdin (paine-erokytkimen) paine on noussut yli säätöarvon tai nopeus on 7 tai 8 	<ul style="list-style-type: none"> Tarkista suodattimien ja koneen puhtaus, puhdista tai vaihda suodattimet tarvittaessa. Tarkista myös ulkosäleikkö.

Mahdollisen sähkökatkoksen jälkeen kone käynnistyy minimipuhallinnopeudella.

Kaikki muut valitut säädöt ja asetusarvot säilyvät koneen muistissa.

Lähimmän valtuutetun huoltoliikkeen
läydät osoitteesta

www.vallox.com



VALLOX

Vallox Oy 32200 Loimaa Puhelin (02) 7636 300 Telefax (02) 7631 539
Internet: www.vallox.com