



Vallox Slim-Line

TTX_P

Talotuuletin

• 1.09.361F
• 9.11.2010
© VALLOX

TALOTUULETTIMEN KÄYTTÖ

- SLIM-LINE talotuuletin on varustettu ulosvedettävällä lasilla. Lasin ulos vetäminen ja sisään työntäminen suositellaan tehtäväksi lasin reunalistoista (kts. kuva).



- Talotuuletin tehostuskäyttötilanteissa, esim. ruuan valmistuksen yhteydessä, on suositeltavaa vetää lasi ulos maximi-asentoon, jolloin saadaan lisättyä kuvun kärynsieppauskykyä.
- Muissa tilanteissa, esim. perusilmanvaihdossa, voidaan lasi työntää sisään minimiasentoon.

Talotuuletin käyttösäätimet



Talotuuletin valokatkaisin

Keinuvipukytkin painettuna

- Oikea reuna alas, valo päällä.
- Vasen reuna alas, valo pois päältä.

Talotuuletin sulkupellin säädin Kiertotoiminen läppä

Oikealle kierrettynä sulkupelti auki-asennossa:

- Tehostaa kuvun poistokykyä.
- Ruuan valmistus liedellä tai uunissa.
- Epätavallinen keittien kuormitus-tilanne (esim. voimakkaiden puhdistusaineiden käyttö, suuri vierailijamäärä yms.).

Vasemmalle kierrettynä sulkupelti kiinni asennossa:

- Normaali oleskelutilanne, tehostaa muiden tilojen poistoa.

Ilmanvaihdon kytkin ja säädin Kiertotoiminen säädin

1. Poissaoloasento
2. Normaaliasento
3. Tehoasento
4. Huipputehoasento

Huom!

Noudata ilmanvaihtosuunnitelmaa, joka määrittelee säätimen asennon normaalissa oleskelutilanteissa, riittävän ilmanvaihtuvuuden aikaansaamiseksi.

HUOM!
Liesikuvun alla liekittäminen on kielletty!

VAROITUS

Mikäli asunnon ilmanvaihto suljetaan, estyy samalla uuden, puhtaan ulkoilman tulo asuntoon sekä liikaisen ilman ulosvienti. Ihmisistä, rakenteista ja maaperästä tulevat epäpuhtaudet kuten: hiilidioksidi, kosteus, hajut, formaldehydi, pöly, radon jne. pilaavat nopeasti huoneilman aiheuttaen terveydellisiä haittoja. Liiallinen kosteus saattaa turmella rakenteet ja aikaansaada home- ja sienikasvustoa. Siksi rakentamismääräykset edellyttävät, että ilmanvaihto on jatkuvasti toiminnassa ja sen tehoa säädetään käyttäjän tarpeiden mukaan.

ILMANVAIHDON KÄYTTÖ

Talotuuletin toimii asunnon koneellisena poistoilmanvaihtolaitteena, jolloin asukkaalla itsellään on mahdollisuus vaikuttaa ilmanvaihdon tehoon. Sääto tapahtuu käyttötilanteiden mukaan ilmanvaihdon tehon säätimestä.

Normaalikäyttö (asento 2 tai 3)

Ilmanvaihdon tulee olla jatkuvaa, eli asunnon ilmatilavuus tulee vaihtaa vähintään kerran kahdessa tunnissa.

Poissaolokäyttö (asento 1)

Asunnon ollessa tyhjiällä voidaan ilmanvaihtoa pienentää normaalikäyttöasennosta ellei siitä aiheudu vaaraa rakenteille tai ilmanvaihtojärjestelmälle.

Tehostuskäyttö (asennot 3-4)

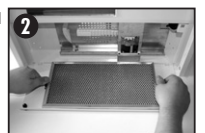
Ruuanlaitto, saunominen, peseytyminen, pyykinkuivaus, WC:n käyttö, vieraat, ylläampö tai vastaava tilanne saattaa aiheuttaa normaalikäyttöä tehokkaamman ilmanvaihdon tarpeen. Tämä voidaan toteuttaa tehostamalla ilmanvaihtoa yleensä tai tilakohtaisesti. Esim. ruuanlaiton aikana pidetään liesikuvun läppä auki, muulloin se on kiinni tai minimiasennossa.

TALOTUULETTIMEN HUOLTO

Riittävän poistoilmamäärän varmistamiseksi huolehdi rasvasuodattimen puhtaudesta. Se on puhdistettava riittävän usein irrottamalla ja pesemällä se huolellisesti.

Rasvasuodattimen irrottaminen ja puhdistus

- Vedä kuvun lasi ulos max. -asentoon
- Kierrä kuvun alalevyn pikakiinnittimet auki (1).
- Käännä alalevy ala-asentoon.
- Irrota rasvasuodatin pitimestään (2).
- Pese suodatin vähintään 1-2 kertaa kuukaudessa lämpimällä vedellä ja pesuaineella käsin tai astianpesukoneessa.
- Lieden käytön ollessa runsasta pese suodatin riittävän usein.

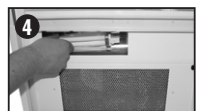


HUOM!

Rasvasuodattimen puhdistuksessa annettujen ohjeiden laiminlyönti saattaa aiheuttaa tulipalovaaran.

Lampun vaihtaminen

- Vedä kuvun lasi ulos max. -asentoon
- Irrota lampun suojalasi siirtämällä sitä vasemmalle (3).
- Irrota lamppu vetämällä sitä vasemmalle (4).
- Lampun tyyppi loistelamppu PL (11W).



Huolehdi myös talotuuletin ulkoisesta siisteydestä. Puhdistuksessa voidaan käyttää aineita, jotka on tarkoitettu polttomaalattujen ja muovipintojen puhdistukseen.

Puhaltimen siipipyörän puhdistaminen

- Talotuuletin puhallin on kärynsieppausosan kiinnitetyssä puhallinkotelossa maustehyllyn, tai vastaavan kalusteen takana.
- Irrota maustehylly, tai vastaava kaluste.
- Irrota liitäntäjohto pistorasiasta.
- Avaa puhallinkotelon kiinnitysruuvit.
- Irrota siipipyörä puhaltimesta.
- Puhdista siipipyörä harjalla ja kostealla rievulla.
- Pyyhi puhaltimen vaipan sisäpuoli kostealla rievulla.

KÄYTTÖ- JA HUOLTO-OHJE



Vallox Slim-Line

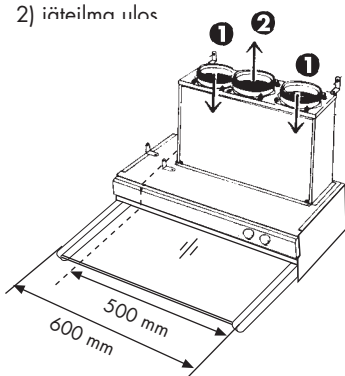
TTXP TALOTUULETIN

ASENNUSOHJE



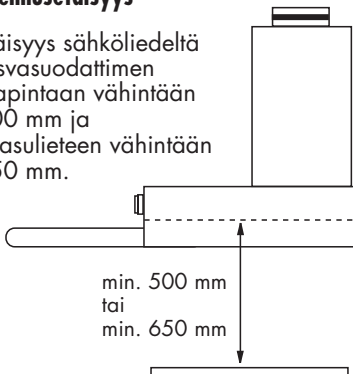
Liitinyhteet

- 1) poistoilma huoneista tuulettimeen
- 2) iätilma ulos



Asennusetäisyys

Etäisyys sähköliedeltä rasvasuodattimen alapintaan vähintään 500 mm ja kaasulietteen vähintään 650 mm.



Asennuksen jälkeen voit irrottaa tämän taustapaperin ja kiinnittää kääntöpuolen tarrassa olevan käyttöohjeen esim. maustekaapin oven sisäpuolelle.

HUOM!

Talotuuletinta ei saa liittää hormiin, jota käytetään muulla kuin sähköenergialla toimivien laitteiden palamiskaasujen poistamiseen ulos.

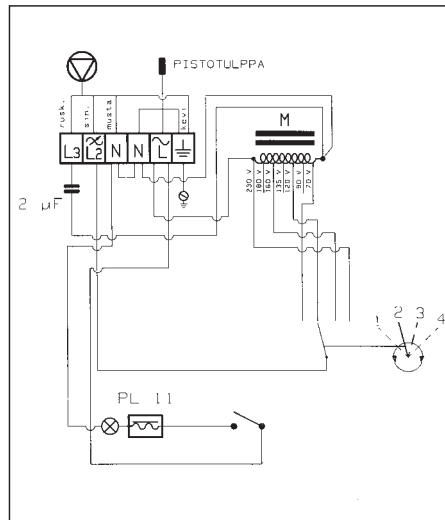
Poistoilman johtamisesta annetut viranomaisten määräykset on otettava huomioon.

Huoneeseen on järjestettävä riittävä raitisilman saanti jos talotuuletinta ja muulla kuin sähköenergialla toimivia laitteita käytetään samanaikaisesti.

Kiinnitys

1. Kiinnitä talotuulettimen takareunan ja sivujen kiinnityskorvakkeet kupuun (kuva 1).
2. Merkitse kiinnitysruuvien paikat.
3. Kiinnitä ruuvit seinään. Tarvikepussissa olevat kiinnitysruuvit soveltuvat puu, lastulevy-, sementti- ja kiviseiniin. Muihin materiaaleihin kiinnitettäessä käytä asianmukaisia kiinnittimiä.
4. Nosta liesituuletin paikoilleen ja kiinnitä takareunan kiinnityskorvakkeet seinään (kuva 2).
5. Kiinnitä sivun kiinnityskorvake kaappiin (kuva 3).
6. Liitä poistoilmakanavisto (imukanavisto) talotuulettimen sivuilla oleviin yhteisiin. Mikäli käytät vain toista yhdettä, tulppaa toinen yhde. Liitä jäteilmakanavisto (puhalluskanavisto ulos) keskellä olevaan yhteeseen. Varmista liitosten tiiviys.
7. Liitä talotuuletin sähköverkkoon pistotulppalla. Varmista, että pistotulppa on tarvittaessa irrottavissa.

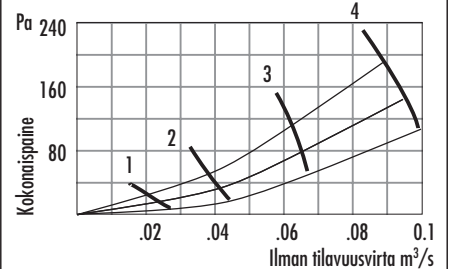
Sähkökytkentä



Suoritusarvot

Suoritusarvot eri tehosäädöillä

Tiheys = 120 kg/m³
Säätöasennot



www.vallox.com