

VALLOX Delico KTD A

Ohje



Vallox Delico KTD A -liesikupu soveltuu huoneistojen lieden kohdepoistoon ja keittiön yleispoistoventtiiliksi.

Kupu on varustettu ajastinlöpällä ja liesivahdilla.

ILMANVAIHDON OHJAUS

Kärynpoistoa voi tehostaa liesikuvun säätöläpällä. Lämpän aukiolosta saa potentiaalivapaan kärkitiedon sekä 230 V 4 A syöttöjännitteen.

Kun Vallox Delico KTD A liitetään kerrostalon yhteis- poistojärjestelmään, sen yhteyteen pitää asentaa Vallox Savunrajoitin.

KÄYTTÖ

Liesikuvussa on ulosvedettävä liukuosa. Vedä liukuosa ulos kuvun kärynpoistokyvyn maksimoimiseksi.

Etupaneelin painikkeet

Liesikuvun etupaneelissa on kaksi painiketta ja kaksi merkkivaloa.



Sulkuläpän asento

Läppä avautuu painamalla läpän painiketta (valo syttyy). Läppä sulkeutuu (valo sammuu) painamalla läpän painiketta tai automaattisesti tunnin kuluttua (ohjelmoitavissa 45-120 min. tai ilman ajastinta).

Normaalitilanteessa sulkuläpän tulee olla kiinni (merkkivalo ei pala), jolloin muiden tilojen poistoilmavirta tehostuu.

Sulkuläpän tulee olla auki (merkkivalo palaa), **kun halutaan tehostaa liesikuvun poistoilmavirtaa** esimerkiksi:

- kun liedellä tai uunissa valmistetaan ruokaa
- keittiössä on epätavallinen kuormitus, esim. voimakkaiden puhdistusaineiden käyttö, paljon ihmisiä yms.

Kosketa sulkuläpän painiketta avataksesi sulkuläpän ja käynnistääksesi ajastimen. Sulkuläppä sulkeutuu itsestään 60 minuutin kuluessa.

Liesikuvun valo

Kytke valo päälle tai pois painamalla valopainiketta. Valoa voi myös himmentää. Säädä kirkkautta painamalla valopainiketta, kunnes kirkkaus on haluamallasi tasolla.

Asetuspainike

Asetuspainike sijaitsee sulkuläpän painikkeen vasemmalla puolella n. 3 cm etäisyydellä. Asetuspainiketta ei ole merkitty etupaneeliin.



HUOMIO

- Rasvasuodattimen puhdistuksen laiminlyönti saattaa aiheuttaa tulipalovaaran.
- Kuvun ulkopinnat saattavat olla kuumia, kun liesi tai uuni on päällä
- Liekittäminen liesikuvun alla on kielletty.
- Noudata aina annettuja ohjeita ilmanvaihdon tehon säädöstä varmistaaksesi riittävän ilmanvaihdon
- Huoneeseen on järjestettävä riittävä tuloilmavirta, jos liesikupua ja muulla kuin sähköllä toimivia laitteita käytetään samanaikaisesti.

Muut toiminnot

Liesivahti

Liesikupu on varustettu liesivahtitoiminnolla, joka aktivoituu liesikuvun lämpötilan noustessa yli 60 °C:seen tai äkillisen lämmön nousun jälkeen (> 8 °C/min). Tällöin liesikuvun läppä sulkeutuu ja kuvun kaikki merkkivalot sekä LED-valaisin vilkkuvat. Mikäli tällainen hälytys havaitaan ennen palovahinkoa, se voidaan kuitata painamalla mitä tahansa liesikuvun painiketta.

Valaisimen kirkkauden esivalinta

Valaisimen kirkkauden esivalintaa muutetaan seuraavasti:

1. Kytke valo päälle ja sulje sulkuläppä.
2. Paina asetuspainiketta 10 sekuntia, kunnes asetustilan merkkivalo alkaa vilkkua.
3. Säädä valaisimen kirkkautta painamalla valopainiketta, kunnes haluttu kirkkaus löytyy.
4. Tallenna asetukset painamalla asetuspainiketta n. 3 sekuntia, kunnes asetustilan merkkivalo lakkaa vilkkumasta.

Tiedot asetuspainikkeen muista toiminnoista löydät kotisivuiltamme www.vallox.com.



VAROITUS

Konetta ei ole tarkoitettu lasten (alle 8 v.) tai sellaisten henkilöiden käyttöön, joiden aistit, fyysiset ominaisuudet, henkiset ominaisuudet tai tiedon ja kokemuksen puute rajoittavat laitteen turvallista käyttöä. Nämä henkilöt voivat käyttää laitetta turvallisuudestaan vastaavan henkilön valvonnassa tai ohjeiden mukaisesti. Lapset eivät myöskään saa leikkiä laitteella, eivätkä puhdistaa tai huoltaa laitetta ilman valvontaa.

HUOLTO

Pidä liesikupu puhtaana. Pyyhi ulkopinnat säännöllisesti miedolla pesuainevedellä. Puhdista rasvatahrat välittömästi. Älä käytä hankaavia tai syövyttäviä pesuaineita tai -välineitä.

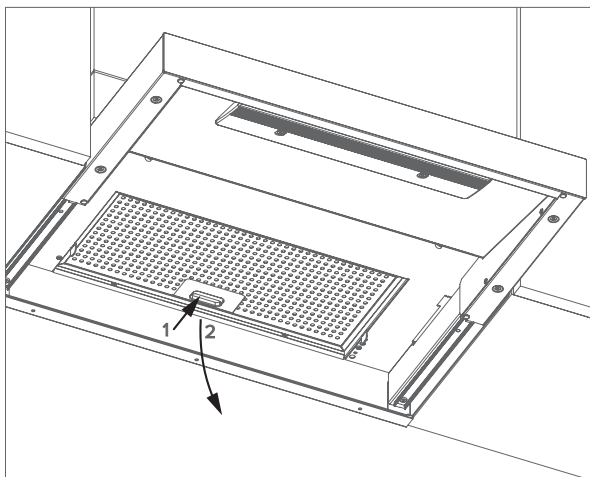
Huolehdi rasvasuodattimen puhtaudesta varmistaaksesi riittävän poistoilmavirran. Rasvasuodatin on pestävä

riittävän usein, vähintään 1-2 kertaa kuukaudessa, lämpimällä vedellä ja pesuaineella.

Valaisin

Liesikuvussa on pitkäikäinen LED-valaisinmoduuli (6,7 W). Mikäli valaisin ei toimi, ota yhteyttä huoltoliikkeeseen.

Rasvasuodattimen irrottaminen ja kiinnittäminen



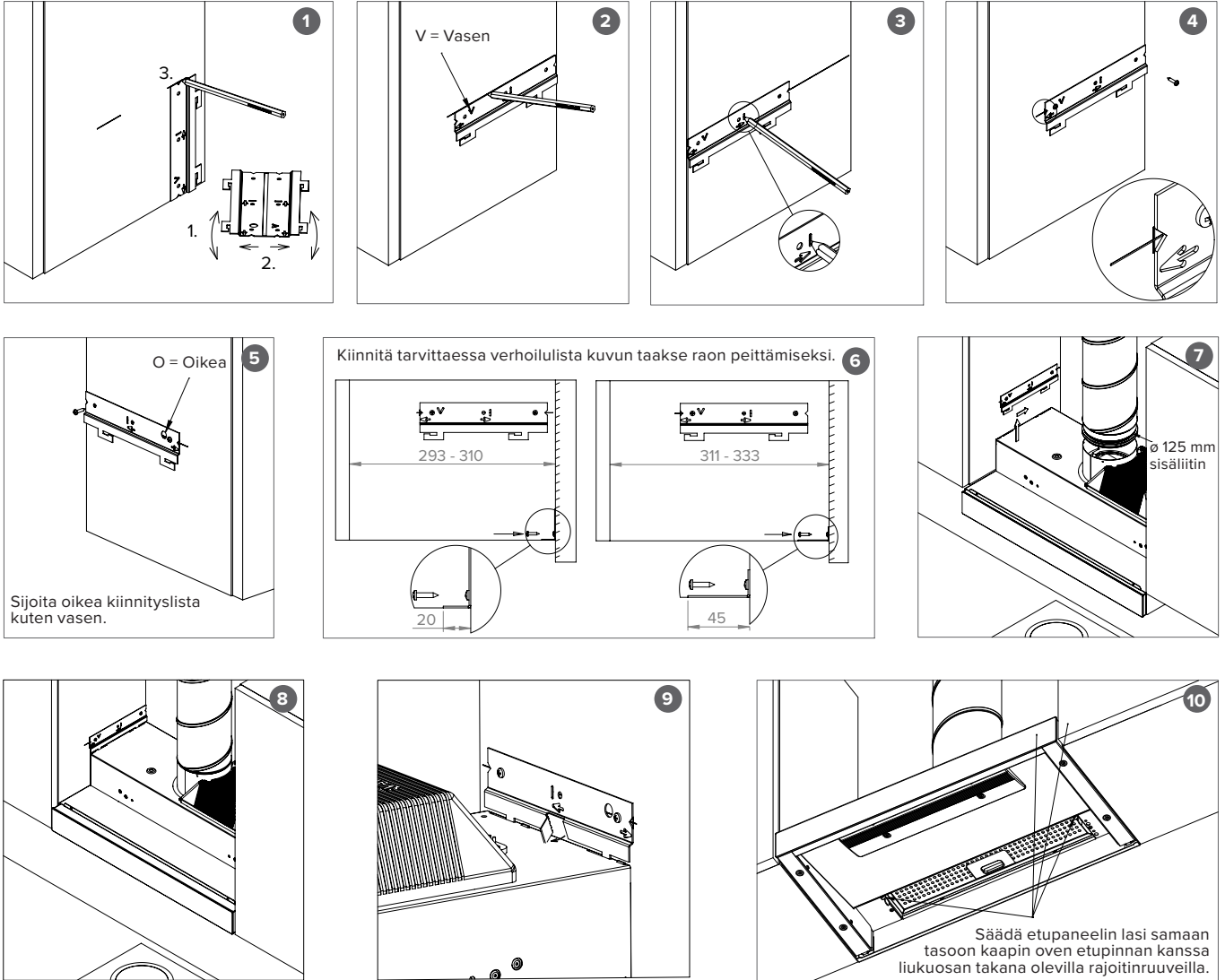
- Vedä liesikuvun liukuosa ulos.
- Vedä rasvasuodattimen lukitsinta kuvun etureunaa kohti ja samalla rasvasuodatinta alaspäin siten, että se irtaa.
- Pese rasvasuodatin ja anna sen kuivua.
- Kiinnitä rasvasuodatin takaisin paikoilleen. Työnnä suodattimen etureuna kuvussa oleviin nastoihin ja napsauta sitten takareuna paikoilleen.



HUOMAA

Varmista, että lukitsin tulee alaspäin.

ASENNUS

**HUOMIO**

Liesikupua ei saa liittää hormiin, joka poistaa savukaasuja (esim. puulla tai kaasulla toimivasta takasta, liedestä tai kamiinasta).

**HUOMIO**

Liesituulettimen pistorasiasia on sijoitettava esteettömään paikkaan.

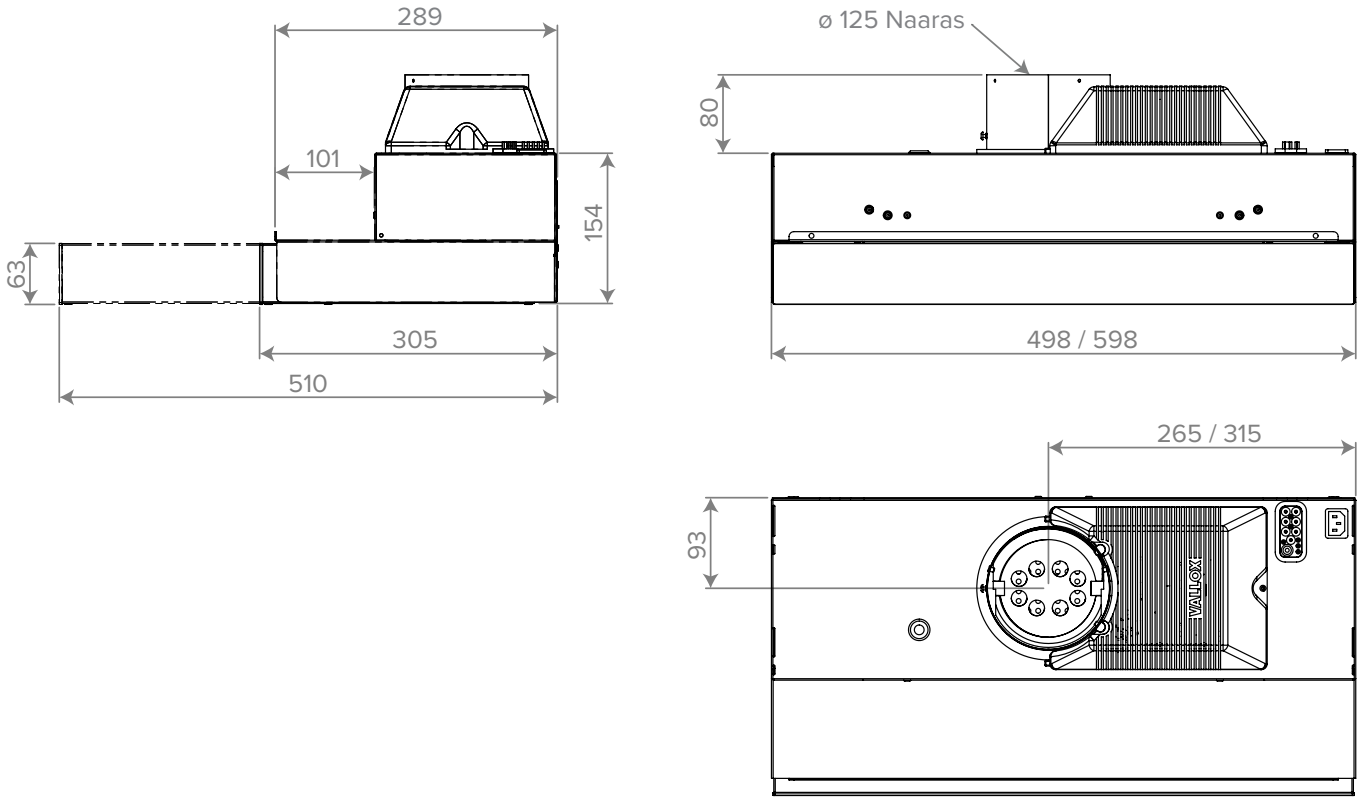
**HUOMIO**

Poistoilman ulosjohtamisesta annetut määräykset on otettava huomioon.

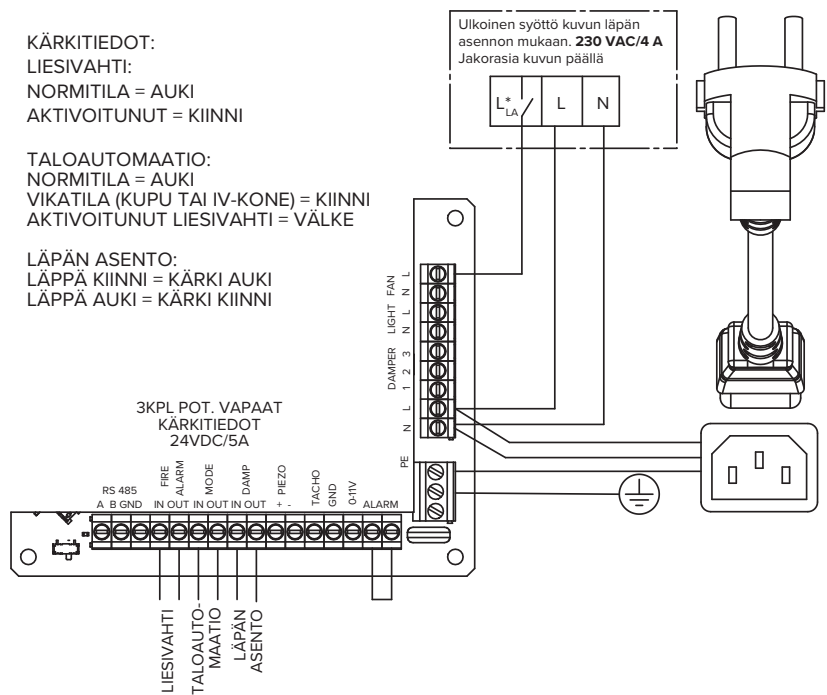
**HUOMIO**

Kuvun alareunan minimietäisyys sähköliedestä 400 mm ja kaasuliedestä 650 mm.

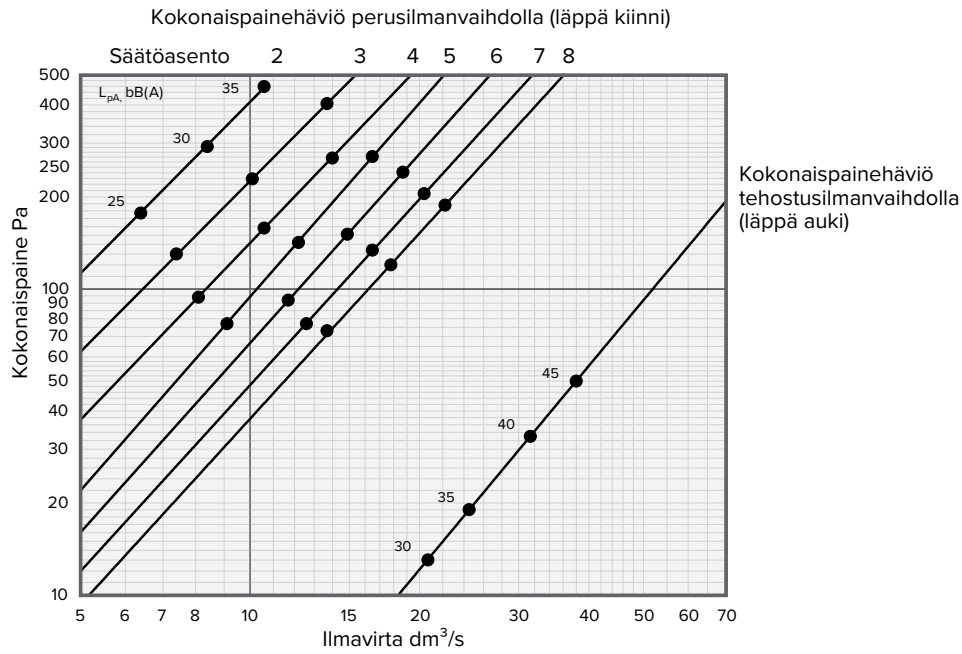
MITTAKUVAT



ULKOINEN SÄHKÖKYTKENTÄ ILMANVAIHTOKONEESEEN



KOKONAISPAINEHÄVIÖ JA ÄÄNIARVOT



ILMAVIRTOJEN MITTAAMINEN JA SÄÄTÄMINEN

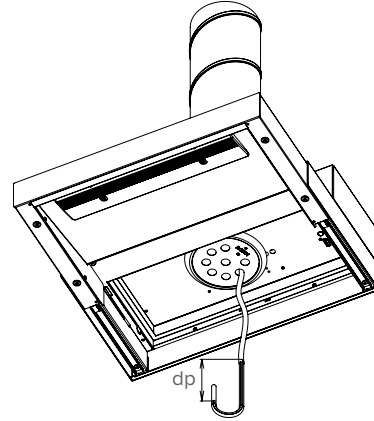
Perusilmanvaihto

Liesikuvun ilman tilavuusvirta mitataan läpän ollessa kiinni-asennossa ja säädetään tarvittaessa liesikuvun staattisen painehäviön ja suoritusarvokaavion avulla.

- Mittaa liesikuvun staattinen painehäviö viemällä mittasondi läpän reiän läpi (ks. kuva).
- Lue ilman tilavuusvirta suoritusarvokaaviosta mittauspaineen ja läpän auki olevien reikien lukumäärän perusteella.

Säätö:

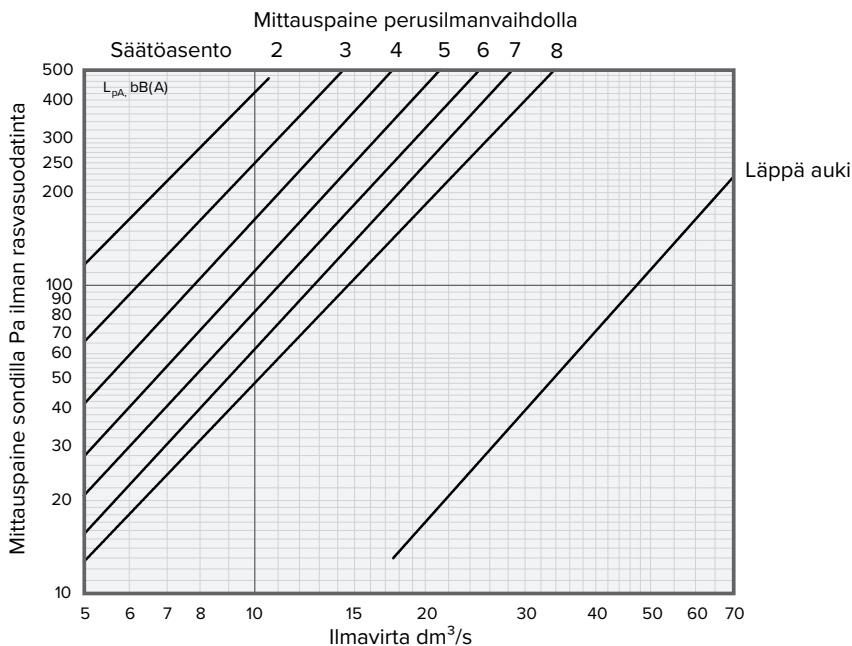
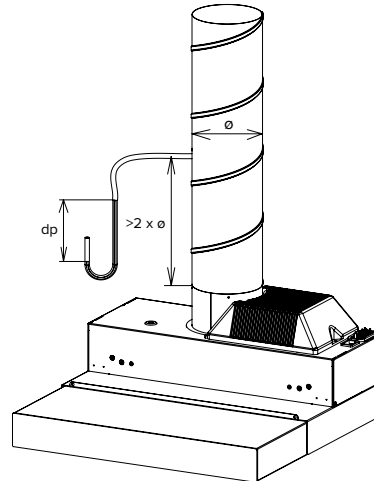
- Peitä läpistä tarvittava reikämäärä liesikuvun mukana tulevan magneettinauhan avulla.



Tehostusilmanvaihto

Liesikuvun ilman tilavuusvirta mitataan läpän ollessa auki-asennossa staattisen painehäviön ja suoritusarvokaavion avulla.

- Mittaa liesikuvun staattinen painehäviö. Mittauspisteen tulee olla 2 x kanavan halkaisijan verran liesikuvun lähtökauluksen yläpuolella (ks. kuva).
- Lue ilman tilavuusvirta mittauspaineen ja suoritusarvokaavion (läppä auki) avulla.



HUOMAA

Mikäli Vallox Delico KTD A -liesikuvun yhteyteen on asennettu Vallox Savunrajoitin, tehostusilmavirran säätö tehdään savunrajoitimen ohjeen mukaan.

K-ARVOT

	Säätöasento	Läpän reikää auki	K-arvo
PERUSILMANVAIHTO	2	2	0,5
	3	3	0,6
	4	4	0,8
	5	5	1,0
	6	6	1,1
	7	7	1,3
	8	8	1,4
		Läppä auki	

VALLOX

www.vallox.com

Vallox Oy | Myllykyläntie 9-11 | 32200 LOIMAA | FINLAND