

VALLOX

Malli
Vallox Delico KTD

Dokumentti
D10159

Tyyppi
A279841-1

Voimassa alkaen
08.04.2021

Päivitetty
03.10.2022

VALLOX Delico KTD

Ohje



Vallox Delico KTD -liesikupu soveltuu huoneistojen lieden kohdepoistoon ja keittiön yleispoistoventtiiliksi.

ILMANVAIHDON OHJAUS

Rakennuksiin, joissa on keskitetty ilmanvaihtojärjestelmä.

Vallox Delico KTD -liesikuvun ilmavirta säädetään käyttönoton yhteydessä kupuun asennettavalla yhteiskana-venttiilillä, joka toimii myös savunrajoittimena.

KÄYTTÖ

Liesikupu on asunnon lieden kohdepoisto- ja keittiön yleispoistoventtiili.

Liesikuvussa on ulosvedettävä liukuosa. Vedä liukuosa ulos kuvun kärnpoistokyvyn maksimoimiseksi.

Liesikuvun valo

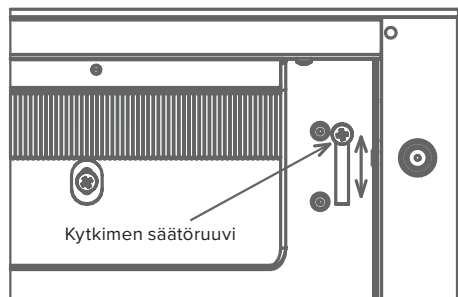
Kytke valo päälle vetämällä liesikuvun liukuosa ulos. Sammuta valo työntämällä liukuosa sisään.

Liukuosan alapuolella olevan kytkimen säätöruuvien avulla voidaan säätää, kuinka paljon liukuosaa tulee vetää ulos, ennen kuin valo syttyy. Mitä syvemmillä kytkin on, sitä myöhemmin valo syttyy ja päin vastoin. Kytkimen säätö tehdään tarvittaessa asennuksen jälkeen, kun liukuosan rajoitinruuvit on säädetty.



HUOMIO

- Rasvasuodattimen puhdistuksen laiminlyönti saattaa aiheuttaa tulipalovaaran.
- Kuvun ulkopinnat saattavat olla kuumia, kun liesi tai uuni on päällä.
- Liekittäminen liesikuvun alla on kielletty.
- Noudata aina annettuja ohjeita ilmanvaihdon tehon säädöstä varmistaaksesi riittävän ilmanvaihdon.
- Huoneeseen on järjestettävä riittävä tuloilmavirta, jos liesikupua ja muulla kuin sähköllä toimivia laitteita käytetään samanaikaisesti.



HUOLTO

Pidä liesikupu puhtaana. Pyyhi ulkopinnat säännöllisesti miedolla pesuainevedellä. Puhdista rasvatahrat välittömästi. Älä käytä hankaavia tai syövyttäviä pesuaineita tai -välineitä.

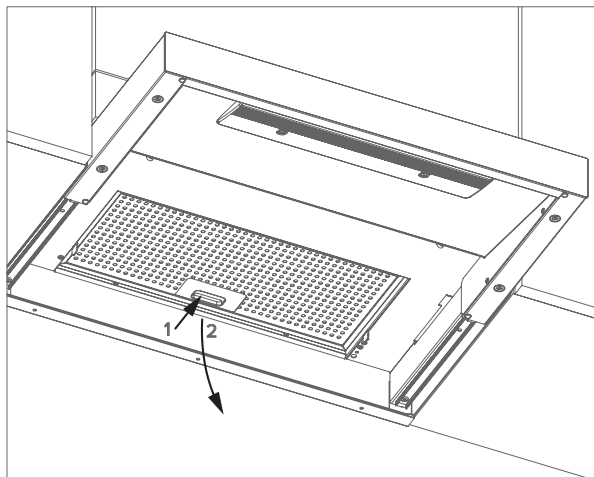
Huolehdi rasvasuodattimen puhtaudesta varmistaaksesi riittävän poistoilmavirran. Rasvasuodatin on pestävä

riittävän usein, vähintään 1-2 kertaa kuukaudessa, lämpimällä vedellä ja pesuaineella.

Valaisin

Liesikuvussa on pitkäikäinen LED-valaisinmoduuli (6,7 W). Mikäli valaisin ei toimi, ota yhteyttä huoltoliikkeen.

Rasvasuodattimen irrottaminen ja kiinnittäminen



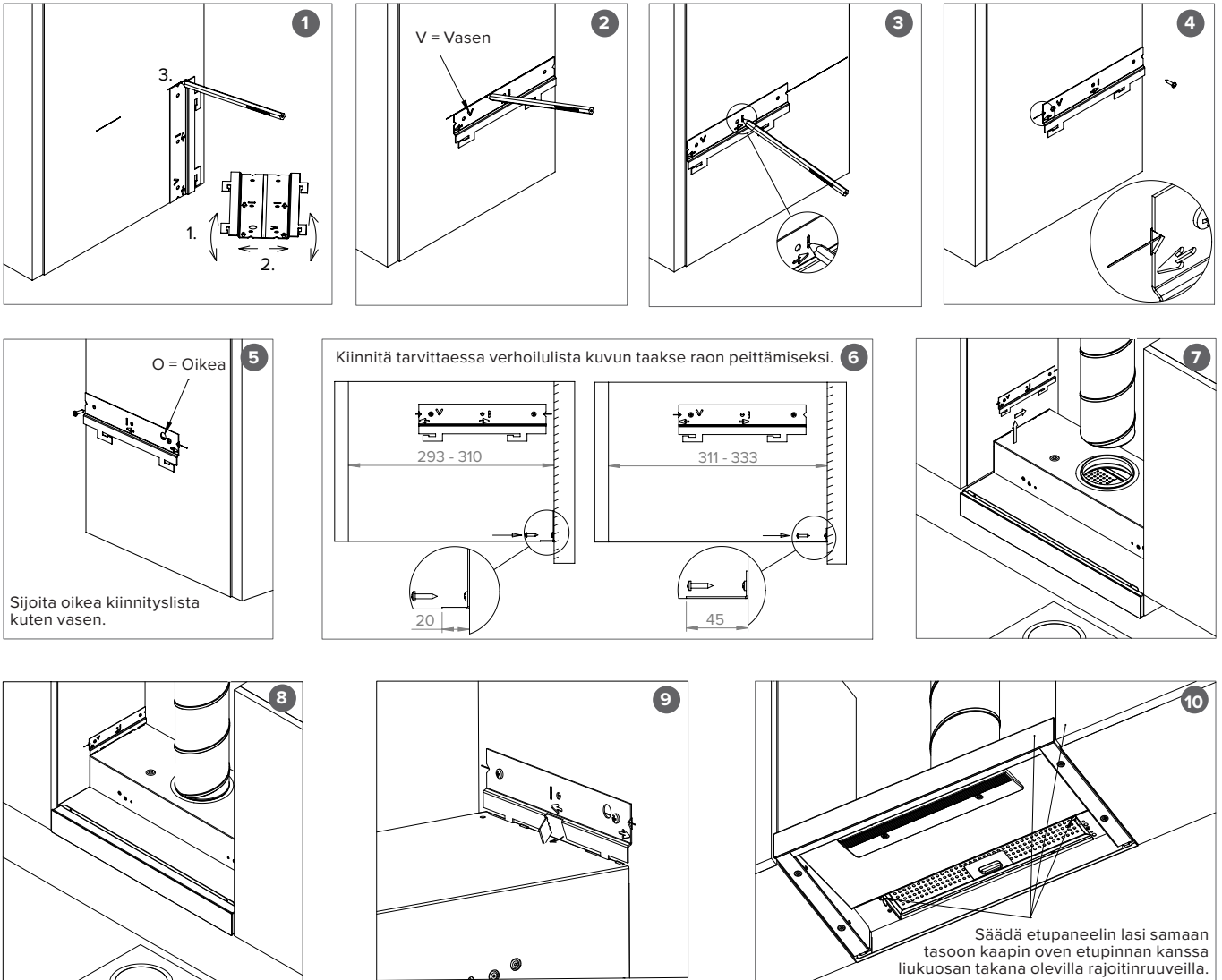
- Vedä liesikuvun liukuosa ulos.
- Vedä rasvasuodattimen lukitsinta kuvun etureunaa kohti ja samalla rasvasuodatinta alaspäin siten, että se irtaa.
- Pese rasvasuodatin ja anna sen kuivua.
- Kiinnitä rasvasuodatin takaisin paikoilleen. Työnnä suodattimen etureuna kuvussa oleviin nastoihin ja napsauta sitten takareuna paikoilleen.



HUOMAA

Varmista, että lukitsin tulee alaspäin.

ASENNUS



VAROITUS

Konetta ei ole tarkoitettu lasten (alle 8 v.) tai sellaisten henkilöiden käyttöön, joiden aistit, fyysiset ominaisuudet, henkiset ominaisuudet tai tiedon ja kokemuksen puute rajoittavat laitteen turvallista käyttöä. Nämä henkilöt voivat käyttää laitetta turvallisuudestaan vastaavan henkilön valvonnassa tai ohjeiden mukaisesti. Lapset eivät myöskään saa leikkiä laitteella, eivätkä puhdistaa tai huoltaa laitetta ilman valvontaa.



HUOMIO

Liesikupua ei saa liittää hormiin, joka poistaa savukaasuja (esim. puulla tai kaasulla toimivasta takasta, liedestä tai kamiinasta).



HUOMIO

Poistoilman ulosjohtamisesta annetut määräykset on otettava huomioon.



HUOMIO

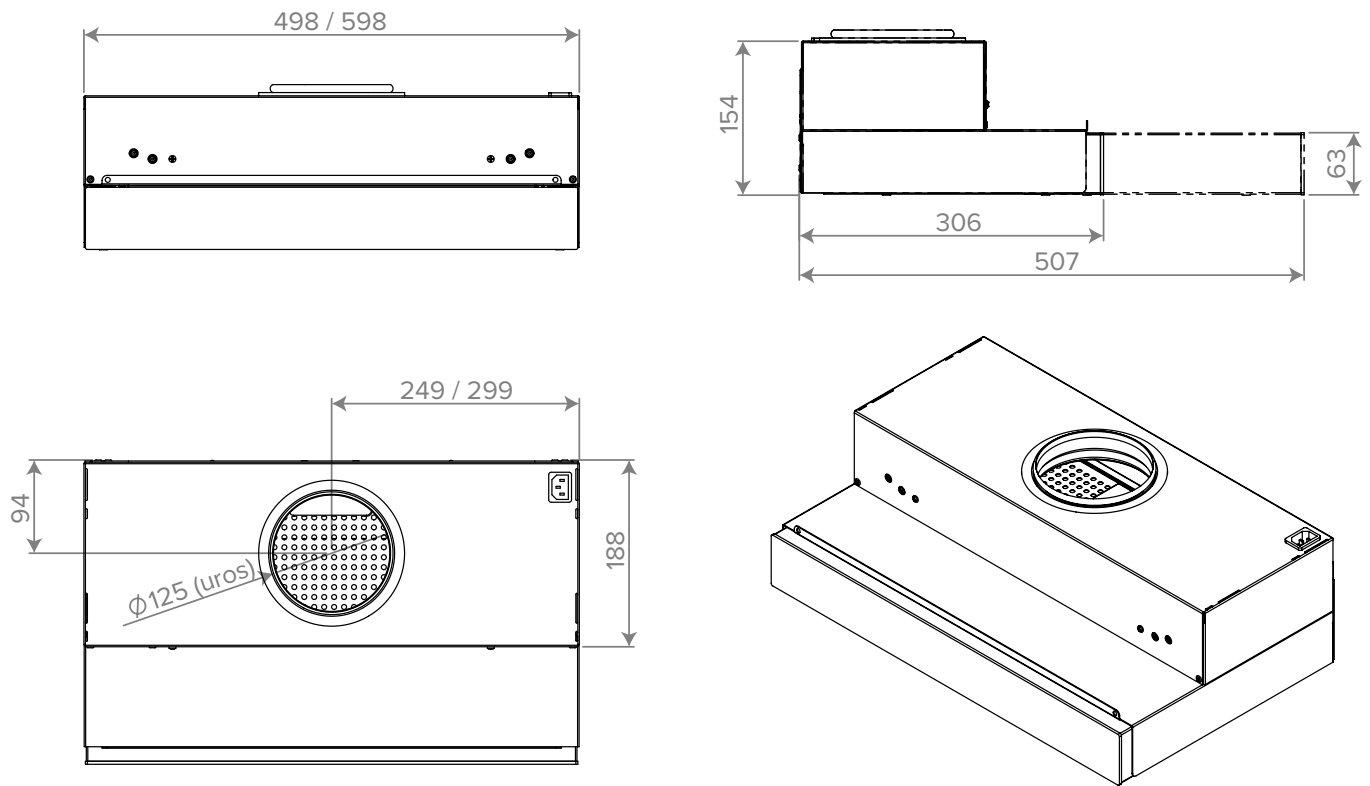
Liesituulettimen pistorasia on sijoitettava esteettömään paikkaan. Kuvun saa kytkeä pistorasiaan ainoastaan mukana toimitettavalla verkkoliitäntäkojeella, jonka jännite vastaa tyyppikilven merkintöjä.



HUOMIO

Kuvun alareunan minimietäisyys sähköliedestä 400 mm ja kaasuliiedestä 650 mm.

MITTAKUVAT



VALLOX

www.vallox.com

Vallox Oy | Myllykyläntie 9-11 | 32200 LOIMAA | FINLAND