

# VALLOX

**Modell**  
Vallox Delico KTD

**Dokument**  
D10604

**Typ**  
A279841-1

**Gäller fr.o.m.**  
08.04.2021

**Uppdaterad**  
03.10.2022

## VALLOX Delico KTD

Instruktioner

---



Spiskåpan Vallox Delico KTD lämpar sig som punktsug för spis och allmän frånluftsventil i köket.

---

## VENTILATIONSSTYRNING

För byggnader med centraliserat ventilationssystem.

Vallox Delico KTD-spiskåpens luftflöde regleras i samband med drifttagningen med en gemensam kanalventil som installeras i spiskåpan och som också fungerar som rökbegränsare.

## ANVÄNDNING

Spiskåpan fungerar som spisfläkt och allmän frånluft-sventil i köket.

Spiskåpan har en utdragbar skjutdel. Dra ut skjutdelen för att maximera spiskåpens osupptagningskapacitet.

### Spiskåpens lampa

Tänd lampan genom att dra ut spiskåpens skjutdel. Släck lampan genom att skjuta in skjutdelen.

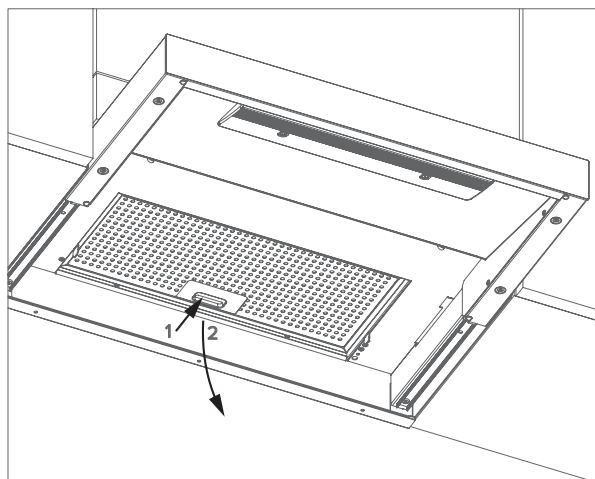
Under skjutdelen finns en brytare med en skruv som kan användas till att reglera hur långt ut skjutdelen ska dras för att lampan ska tändas. Ju djupare brytaren sitter, desto senare tänds lampan och vice versa. Brytaren kan vid behov justeras efter installeringen, när skjutdelens skruvar har justerats.

## SERVICE

Håll spiskåpan ren. Torka av de yttre delarna regelbundet med ett mildt rengöringsmedel. Rengör fettfläckar omedelbart. Använd inte nötande eller frätande rengöringsmedel eller material.

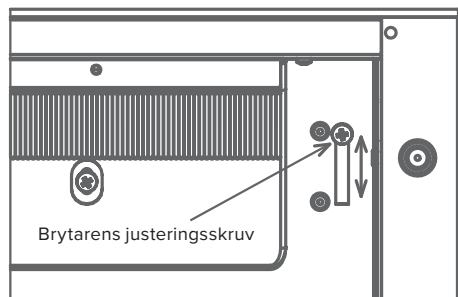
Se till att hålla fettfiltret rent för att säkerställa ett tillräckligt frånluftsflyde. Fettfiltret ska rengöras tillräckligt

### Ta loss och sätta tillbaka fettfiltret



#### OBS!

- Fettfiltret måste rengöras regelbundet, annars kan det orsaka risk för brand.
- Spiskåpens utsida kan vara het när spisen eller ugnen används.
- Det är förbjudet att flambara under spiskåpan.
- Följ alltid anvisningarna för justering av ventilationens effekt för att säkerställa att den är tillräcklig.
- Det är viktigt att se till att tilluftsströmmen i rummet är tillräcklig när spiskåpan används samtidigt med andra elektriska apparater.



ofta, minst 1-2 i månaden. Rengör fettfiltret med hett vatten och diskmedel.

### Ljusarmatur

Spiskåpan har en långlivad LED-lampa (6,7 W). Om lampan inte fungerar, kontakta en servicefirma.

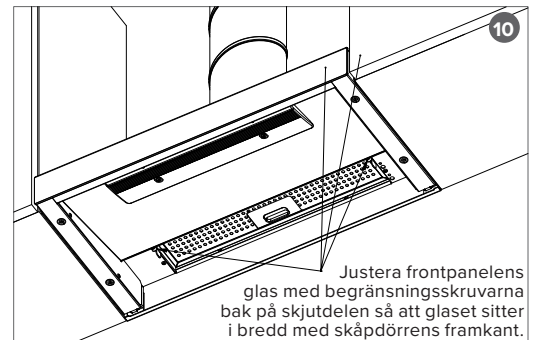
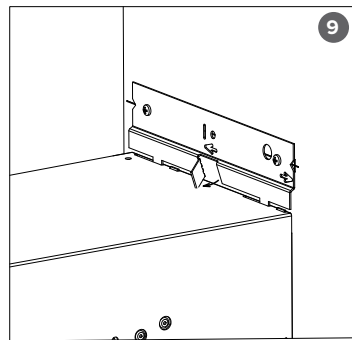
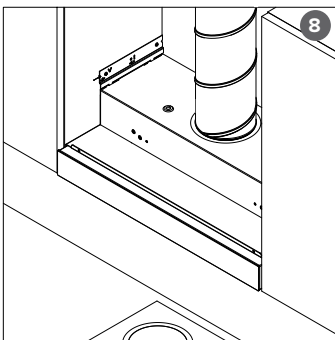
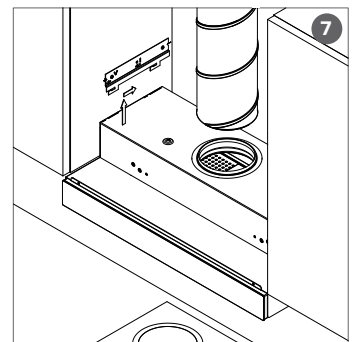
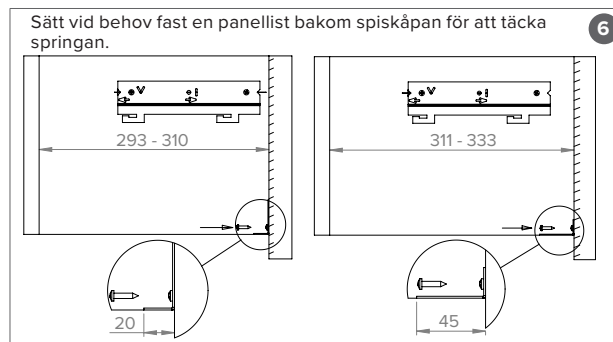
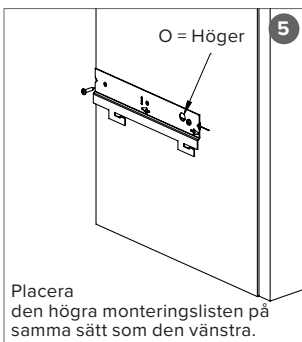
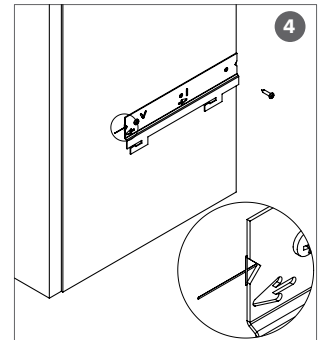
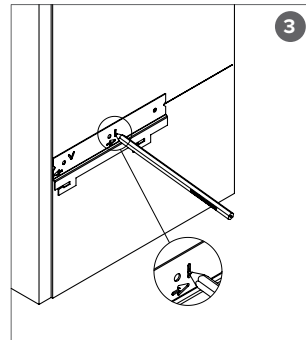
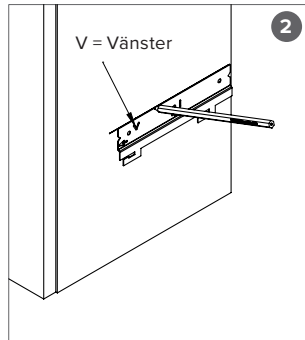
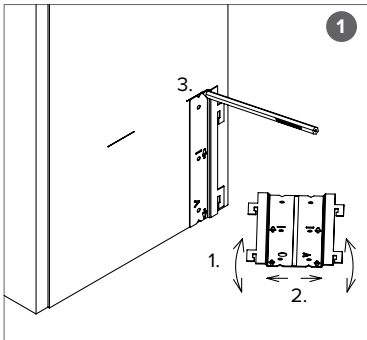
- Dra ut spiskåpens skjutdel.
- Dra fettfiltrets låsanordning mot spiskåpens främre del och dra samtidigt fettfiltret neråt så att det lossnar.
- Tvätta fettfiltret och låt det torka.
- Sätt tillbaka fettfiltret på sin plats. Skjut in filtrets framkant i piggarna på spiskåpan och klicka sedan bakkanten på plats.



#### OBS!

Säkerställ att låsanordningen kommer nedåt.

## MONTERING



### VARNING

Aggregatet ska inte användas av barn (under 8 år) eller av personer vars sinnen, fysiska egenskaper, psykiska egenskaper eller brist på kunskap och erfarenhet är ett hinder för en trygg användning av aggregatet. Nämn da personer kan använda aggregatet under uppsikt eller enligt anvisningar av en person som ansvarar för deras säkerhet. Barn får inte heller leka med, rengöra eller underhålla aggregatet utan tillsyn.



### OBS!

Spiskåpan får inte kopplas till en rökkanal som leder bort rökgaser (t.ex från en braskamin, spis eller kamin som värms upp med ved eller gas).



### OBS!

Föreskrifterna för att leda ut frånluft ska beaktas.



### OBS!

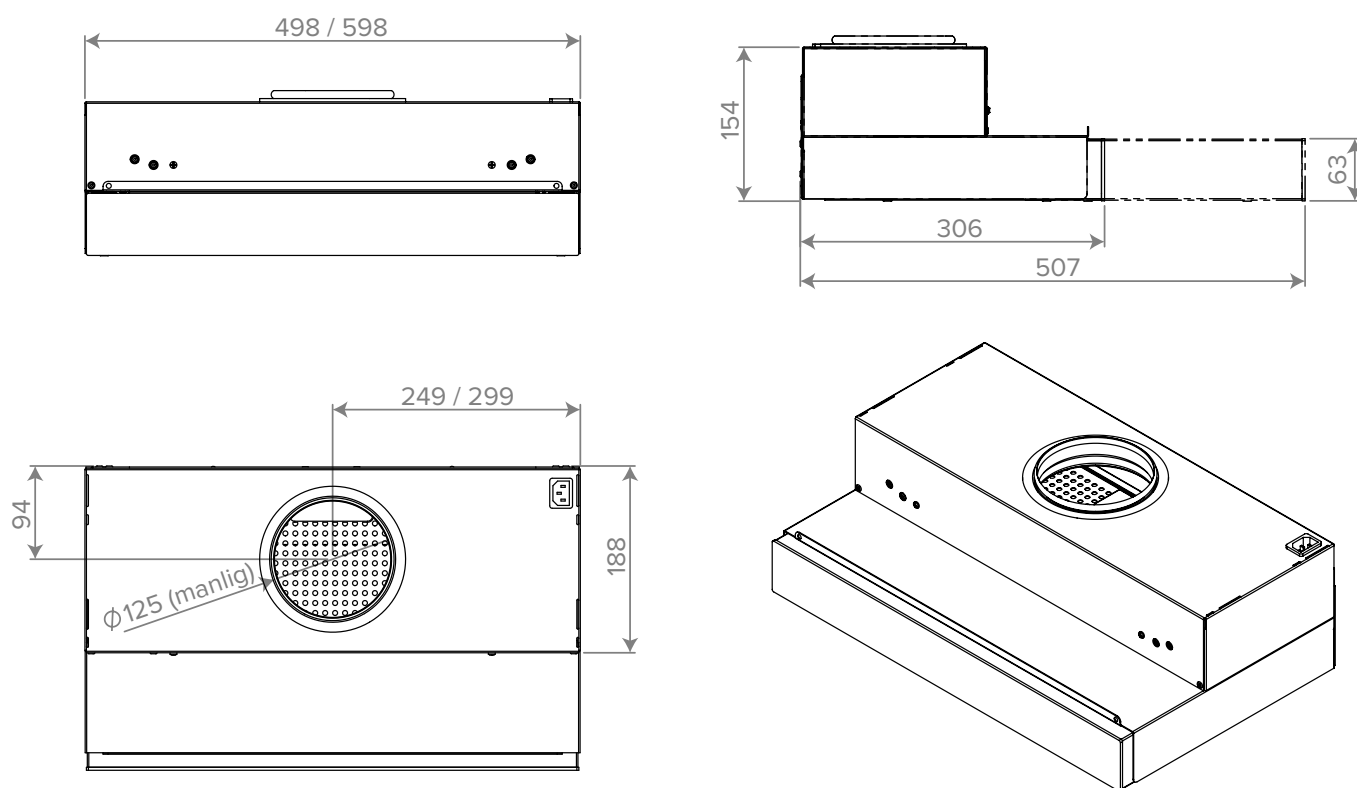
Spisfläktens uttag ska placeras på ett åtkomligt ställe. Spiskåpan får kopplas till eluttaget endast med den strömadapter som medföljer och som har en spänning som motsvarar den som anges på typskylten.



### OBS!

Minimiavståndet från spiskåpan nedre kant till en elspis är 400 mm, och till en gasspis 650 mm.

## MÅTTSKISSER



# VALLOX

[www.vallox.com](http://www.vallox.com)

Vallox Oy | Myllykyläntie 9-11 | 32200 LOIMAA | FINLAND