

# VALLOX

**Modell**  
Vallox Delico KTD A

**Dokument**  
D9960

**Typ**  
A279842-1

**Gäller fr.o.m.**  
10.11.2020

**Uppdaterad**  
03.10.2023

## VALLOX Delico KTD A

Instruktioner

---



Spiskåpan Vallox Delico KTD A lämpar sig som punktsug för spis och allmän frånluftsventil i köket.

Spiskåpan är utrustad med tidsinställt spjäll och spisvakt.

---

## VENTILATIONSSTYRNING

Osupptagningen kan forceras med reglaget på spiskåpan. Genom att hålla spjället öppet uppnås potentialfri kontaktfunktion samt en matningsspänning på 230 V 4 A.

Om Vallox Delico KTD A kopplas till gemensam frånluft-sventilation i ett flervåningshus, måste Vallox Rökbe-gränsare installeras i anslutning till spiskåpan.



### OBS!

- Fettfiltret måste rengöras regelbundet, annars kan det orsaka risk för brand.
- Spiskåpan utsida kan vara het när spisen eller ugnen används.
- Det är förbjudet att flambra under spiskåpan.
- Följ alltid anvisningarna för justering av ventilationens effekt för att säkerställa att den är tillräcklig.
- Det är viktigt att se till att tilluftsströmmen i rummet är tillräcklig när spiskåpan används samtidigt med andra elektriska apparater.

## ANVÄNDNING

Spiskåpan har en utdragbar skjutdel. Dra ut skjutdelen för att maximera spiskåpan osupptagningskapacitet.

### Knappar på frontpanelen

Det finns två knappar och två signallampor på spiskåpan frontpanel.



### Spjällets läge

Spjället öppnas genom att trycka på spjällknappen (lampan tänds). Spjället stängs (lampan släcks) genom att trycka på spjällknappen eller automatiskt om en timme (utan timer; timern kan ställas in på 45-120 min.).

**I normala fall ska spjället vara stängt** (signallampan lyser inte), vilket effektiviserar frånluftsflödet från bostadens övriga rum.

**Spjället ska vara öppet** (signallampan lyser), när man vill effektivisera spiskåpan frånluftsflöde, exempelvis i följande fall:

- när man lagar mat på spisen eller i ugnen
- när köket är under hög belastning, t.ex. när man använder starka rengöringsmedel eller det finns mycket människor i bostaden.

Vidrör spjällknappen för att öppna spjället och aktivera timern. Spjället stänger sig automatiskt efter 60 minuter.



### Spiskåpan lampa

Tänd eller släck lampan genom att trycka på ljusknappen. Lampan kan också dimmas. Justera ljusstyrkan genom att trycka på ljusknappen tills du fått önskad styrka.

### Inställningsknapp

Inställningsknappen finns ca 3 cm till vänster om spjället. Inställningsknappen anges inte på frontpanelen.

## Övriga funktioner

### Spisvakt

Spiskåpan är försedd med en spisvakt som aktiveras när spiskåpan temperatur överstiger 60 °C eller vid plötsliga temperaturhöjningar (> 8 °C/min). I så fall spiskåpan spjäll stänger sig och blinkar spiskåpan alla signallampor och led-lampan. Om du lägger märke till larmet före en brandskada inträffat, kan du stänga av det genom att trycka på vilken som helst av knapparna på spiskåpan.

### Förval av lampans ljusstyrka

Förvalet av ljusstyrkan justeras så här:

1. Tänd lampan och stäng spjället.
2. Tryck på inställningsknappen i 10 sekunder tills inställningslägets signalljus börjar blinka.
3. Justera lampans ljusstyrka genom att trycka på ljusknappen tills du fått önskad ljusstyrka.
4. Spara inställningen genom att trycka på inställningsknappen i ca 3 sekunder tills signalljuset slutar blinka.

Information om inställningsknappens övriga funktioner hittar du på vår webbplats [www.vallox.com](http://www.vallox.com).



### VARNING

Aggregatet ska inte användas av barn (under 8 år) eller av personer vars sinnen, fysiska egenskaper, psykiska egenskaper eller brist på kunskap och erfarenhet är ett hinder för en trygg användning av aggregatet. Nämda personer kan använda aggregatet under uppsikt eller enligt anvisningar av en person som ansvarar för deras säkerhet. Barn får inte heller leka med, rengöra eller underhålla aggregatet utan tillsyn.

## SERVICE

Håll spiskåpan ren. Torka av de yttre delarna regelbundet med ett mildt rengöringsmedel. Rengör fettfläckar omedelbart. Använd inte nötande eller frätande rengöringsmedel eller material.

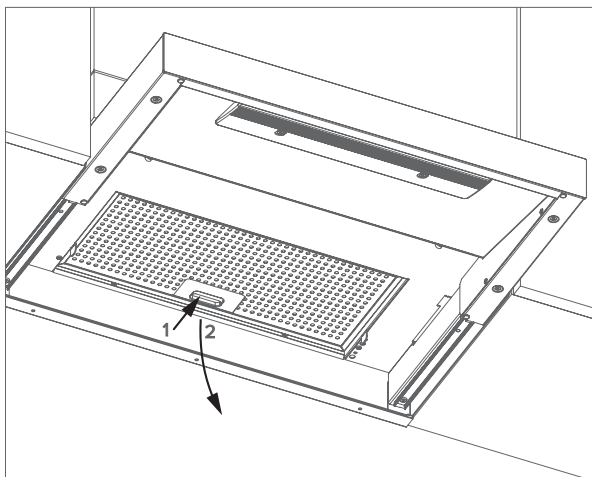
Se till att hålla fettfiltret rent för att säkerställa ett tillräckligt frånluftsflöde. Fettfiltret ska rengöras tillräckligt

ofta, minst 1-2 i månaden. Rengör fettfiltret med hett vatten och diskmedel.

### Ljusarmatur

Spiskåpan har en långlivad LED-lampa (6,7 W). Om lampan inte fungerar, kontakta en servicefirma.

## Ta loss och sätta tillbaka fettfiltret



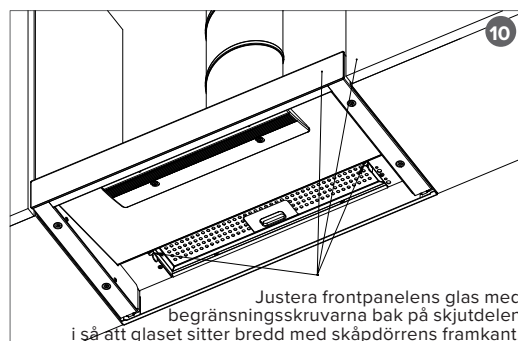
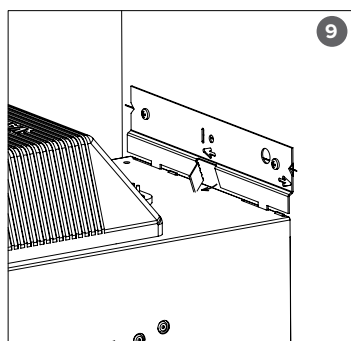
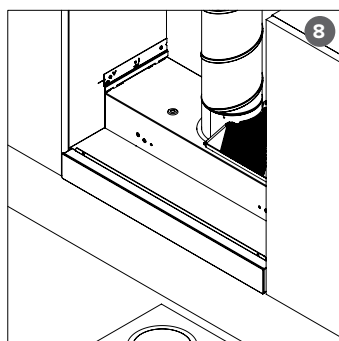
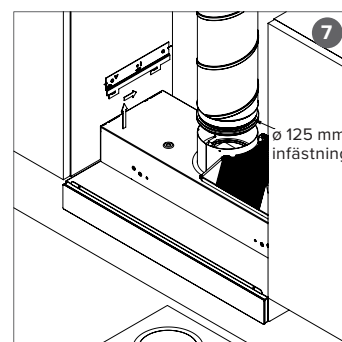
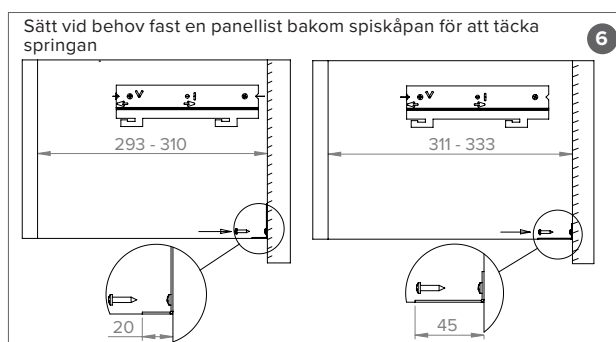
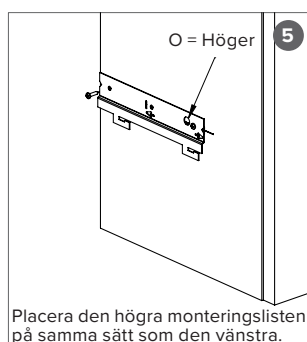
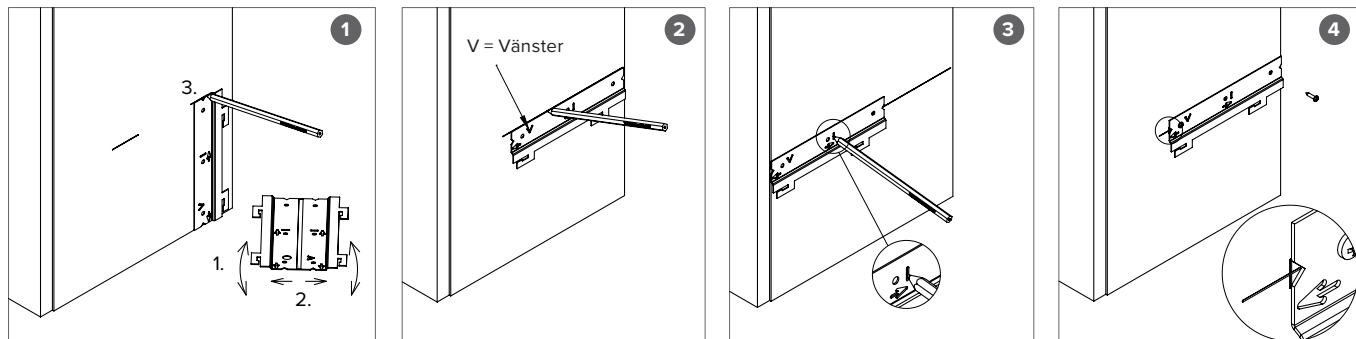
- Dra ut spiskåpan skjutdel.
- Dra fettfiltrets låsanordning mot spiskåpan främre del och dra samtidigt fettfiltret neråt så att det lossnar.
- Tvätta fettfiltret och låt det torka.
- Sätt tillbaka fettfiltret på sin plats. Skjut in filtrets framkant i piggarna på spiskåpan och klicka sedan bakkanten på plats.



### OBS!

Säkerställ att låsanordningen kommer nedåt.

## MONTERING



**OBS!**  
Spiskåpan får inte kopplas till en rökkanal som leder bort rökgaser (t.ex från en braskamin, spis eller kamin som värms upp med ved eller gas).



**OBS!**  
Spisfläktens uttag ska placeras på ett åtkomligt ställe.

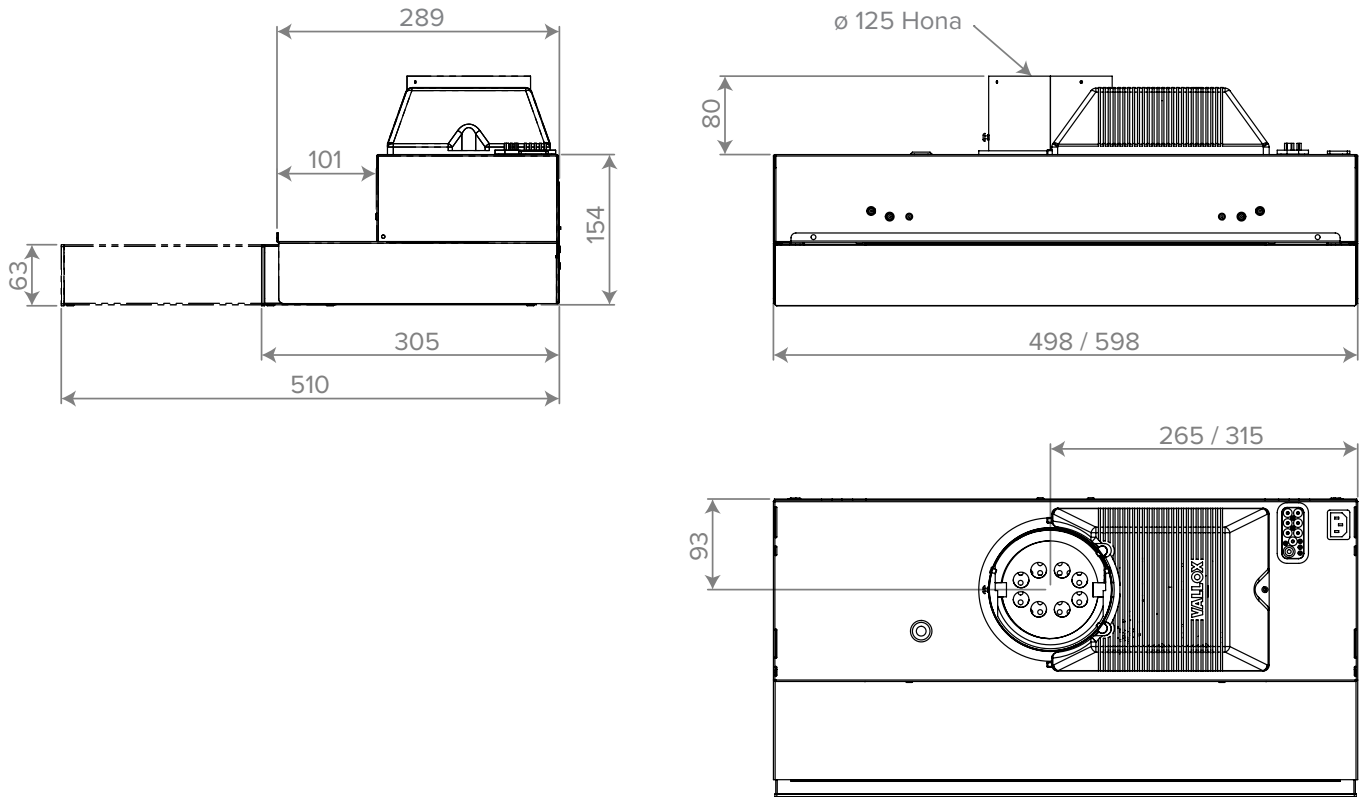


**OBS!**  
Föreskrifterna för att leda ut frånluft ska beaktas.



**OBS!**  
Minimivståndet från spiskåpan nedre kant till en elspis är 400 mm, och till en gasspis 650 mm.

## MÅTTSKISSER



## EXTERN ELKOPPLING TILL VENTILATIONSAGGREGAT

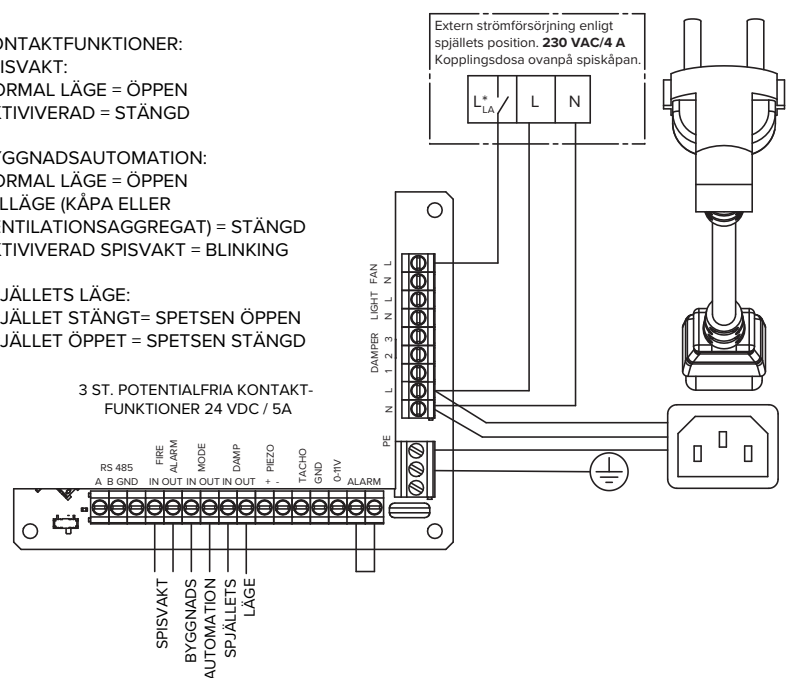
### KONTAKTFUNKTIONER:

SPISVAKT:  
NORMAL LÄGE = ÖPPEN  
AKTIVIVERAD = STÄNGD

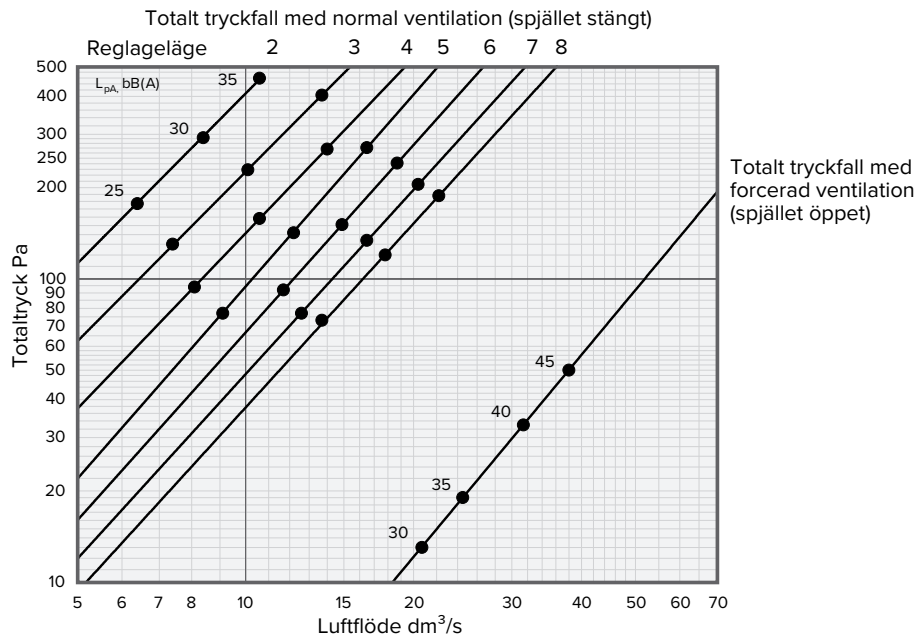
BYGGNADSAUTOMATION:  
NORMAL LÄGE = ÖPPEN  
FELLÄGE (KÅPA ELLER  
VENTILATIONSAGGREGAT) = STÄNGD  
AKTIVIVERAD SPISVAKT = BLINKING

SPJÄLLETS LÄGE:  
SPJÄLLET STÄNGT = SPETSEN ÖPPEN  
SPJÄLLET ÖPPET = SPETSEN STÄNGD

3 ST. POTENTIALFRIA KONTAKT-  
FUNKTIONER 24 VDC / 5A



## TOTAL TRYCKFALL OCH LJUDVÄRDEN



## MÄTNING OCH INSTÄLLNING AV PRESTANDAVÄRDEN

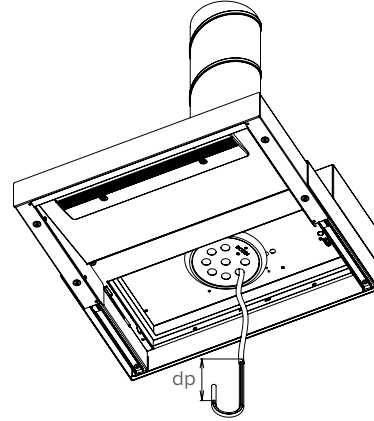
### Normal ventilation

Spiskåpens volymflöde mäts när spjället är stängt och justeras vid behov med hjälp av spiskåpens statiska tryckfall och prestandadiagram.

- Mät spiskåpens statiska tryckfall genom att föra mätsonden genom spjällets hål (se bilden).
- Avläs luftens volymflöde från prestandadiagrammet utgående från mätningstrycket och antalet öppna hål i spjället.

#### Justering:

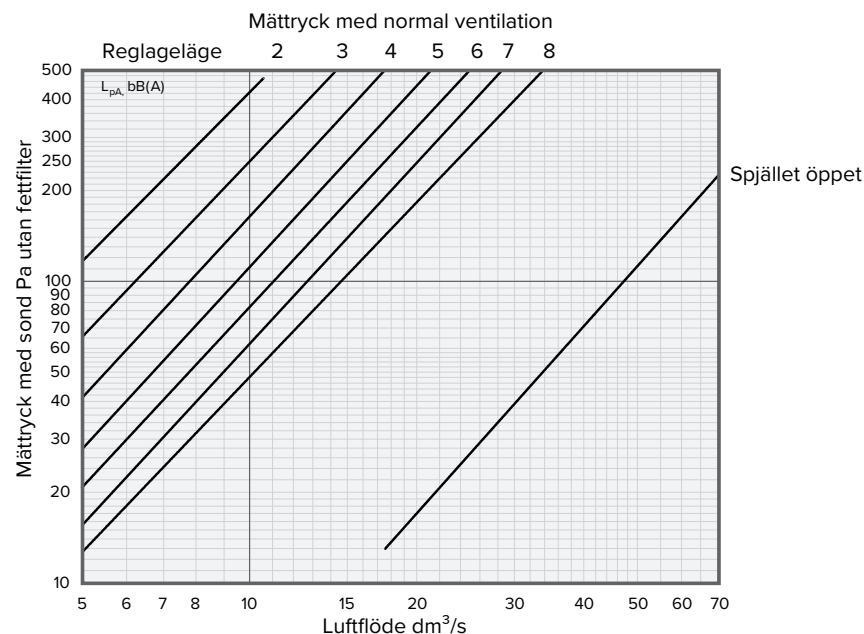
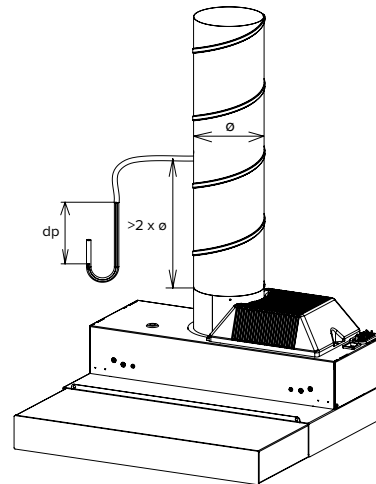
- Täck över så många hål i spjället som behövs med magnetbandet som följer med spiskåpan.



### Forcerad ventilation

Spiskåpens volymflöde mäts när spjället är öppet med hjälp av spiskåpens statiska tryckfall och prestandadiagram.

- Mät spiskåpens statiska tryckfall. Mätpunkten ska ligga ovanför spiskåpens stös med  $2 \times$  kanalens diameter (se bilden).
- Läs av volymflödet med hjälp av mättrycket och prestandadiagrammet (spjället öppet).



#### OBS!

Om en Vallox Rökbe-  
gränsare installerats i  
anslutning till en Vallox  
Delico KTD A-spiskåpa,  
ska luftflödena regleras  
enligt anvisningen för  
rökbe-  
gränsaren.

#### K-VÄRDEN

	Reglageläge	Spjällets hål öppna	K-värde
NORMAL VENTILATION	2	2	0,5
	3	3	0,6
	4	4	0,8
	5	5	1,0
	6	6	1,1
	7	7	1,3
	8	8	1,4
		Spjället öppet	

**VALLOX**

[www.vallox.com](http://www.vallox.com)

Vallox Oy | Myllykyläntie 9-11 | 32200 LOIMAA | FINLAND