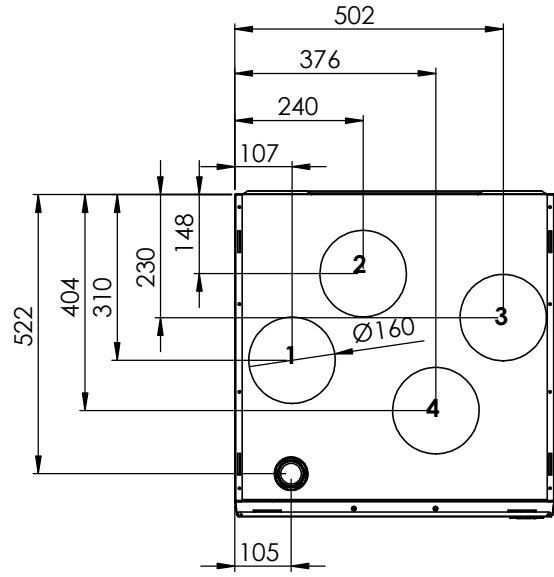


R



125F

L

