

VALLOX

Pureo

LISÄTARVIKKEET

TUOTETIEDOT			
Tuotetunnus	Malli	Tuotteen nimi	Tekninen nimi
3614010	Vallox Pureo TX 500	Sähköinen jälkilämmitin (D 315)	CV 31-120-3 MQXL
3614020	Vallox Pureo TX 900	Sähköinen jälkilämmitin (D 400)	CV-40-120-3-MQXL
3614030	Vallox Pureo TX 1300	Sähköinen jälkilämmitin (800x400 mm)	VFL-MQXL400V~17kW
3614040	Vallox Pureo TX 1800	Sähköinen jälkilämmitin (1000x400 mm)	VFL-MQXL400~24kW

-MQXL

- Kanavalämmitin sisäänrakennetulla säätimellä ulkoiselle 0...10 V ohjausjännitteelle.
- Mallissa -MQXL on myös sisäinen elektroninen virtauskytkin, jonka ansiosta asentaminen on entistäkin helpompaa, koska se voidaan asentaa erikseen.
- Lämmittimessä on sisäinen rele, jossa on jännitteetön hälytyskosketin, joka osoittaa jännitteen katkeamisen tai onko manuaalisesti palautettava ylikuumenemissuoja lauennut.

CV -MQXL, kotelo

- Alusinkittyä teräslevyä ja lämpöelementti
- ruostumatonta terästä, EN 1.4301.
- Kanavalämmittimet täyttävät EN 15727 -standardin mukaisen C-tiiviysluokan vaatimukset.
- Sisäinen elektroninen virtauskytkin sekä sisäinen rele, jossa on jännitteetön hälytyskosketin, joka osoittaa jännitteen katkeamisen tai onko manuaalisesti palautettava ylikuumenemissuoja lauennut
- Säädetään sisäisellä säätimellä, jossa käytetään ulkoista ohjaus-signaalia 0-10 V.



VFL

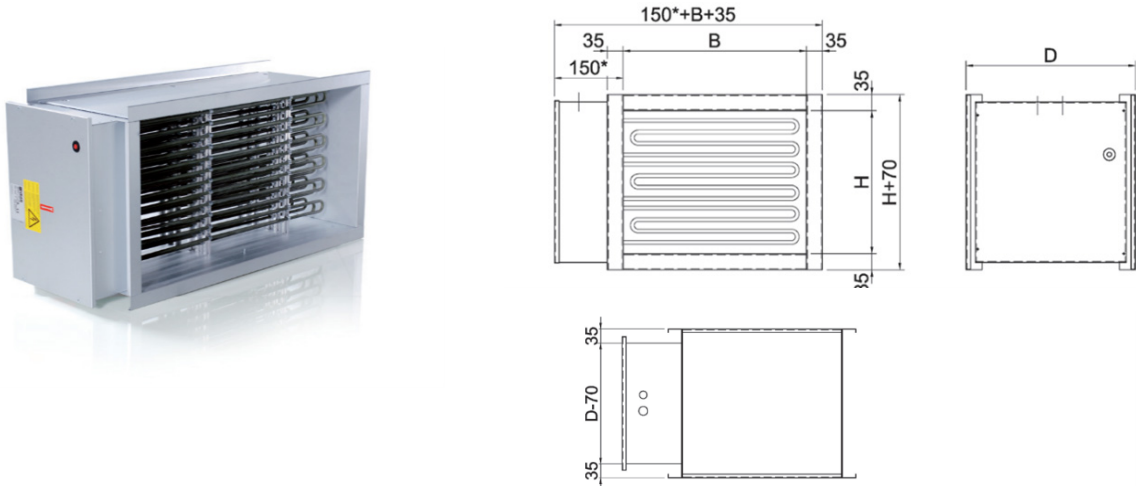
- Sähkökäyttöiset suorakulmaiset kanavalämmittimet, joissa on sisäinen ohjauslaitteisto 0-10 V ulkoista ohjaussignaalia varten.
- Kanavalämmittimet, joissa on sisäinen ohjauslaitteisto, toimitetaan asennusvalmiina.

Edut:

- Hyvin vähän kaapelasennuksia – valmiiksi kytketty ohjauslaitteisto
- Helppo asentaa – pienemmät asennuskustannukset
- Virheellisten kytkentöjen riski hyvin pieni asennuksen yhteydessä.
- Tarkat säädöt.

-MQXL

- Kytketään ulkoiseen ohjaussignaaliin 0-10 V.
- Sisältää jännitteettömän hälytyskoskettimen, joka osoittaa manuaalisesti palautettavan ylikuumenemissuojan laukeamisen.
- Lämmittimessä on sisäinen elektroninen virtauskytkin.
- Kotelo alusinkittyä teräspeltiä AZ 185, joka täyttää korroosioluokan C4 vaatimukset.
- Lämpöelementit ruostumatonta terästä, EN 1.4301.
- Sisältää jännitteettömän hälytyskoskettimen, joka osoittaa manuaalisesti palautettavan ylikuumenemissuojan laukeamisen.
- Lämmittimessä on sisäinen elektroninen virtauskytkin. Säätö tapahtuu ulkoisen ohjaussignaalin 0-10 V sisäisen säätimen avulla.



TUOTETIEDOT

Tuotetunnus	Malli	Tuotteen nimi	Tekninen nimi
3617050	Vallox Pureo TX 500	Pumppuryhmä TX 500	GRB301 kvs 0,63
3617060	Vallox Pureo TX 900	Pumppuryhmä TX 900	GRB301 kvs 2,5
3617070	Vallox Pureo TX 1300	Pumppuryhmä TX 1300	GRB301 kvs 4
3617080	Vallox Pureo TX 1800	Pumppuryhmä TX 1800	GRA311 Dn20 kvs 6,3

PUMPPURYHMÄT 2-TIEVENTTIILITOIMINNOLLA

GRB300 on pienikokoinen ja tehokas pumppuryhmä, joka on suunniteltu mahtumaan pieneen tilaan tinkimättä ominaisuuksista. Pumppuryhmä on tarkoitettu lämmityspiireihin, joissa tarvitaan lähtevän virtauksen ja lämpötilan ohjausta. Lämpölähteessä tuotettu lämmitysvesi sekoitetaan haluttuun asetuslämpötilaan ja syötetään sitten lämmitysvastaanottiin, esimerkiksi ilmakonvektoriyksiköihin.

Edut:

- Pieni koko
- Muuttuva ensiövirtaus ja muuttumaton toisiovirtaus
- 21 erilaista virtausasetusta suoraan pumpussa – tasapainotusventtiiliä ei tarvita
- Palaute pumpun virrankulutuksesta
- Vesiosien laadukas eristys
- Helppo asennus säädettävällä seinäkiinnikkeellä
- Testattu ja asennusvalmis



Tekniset tiedot:

Pumppuryhmä, yleisesti:

- Paineluokka: PN 10
- Käyttöpaine: 1,0 MPa (10 bar)
- Väliaineen lämpötila: enintään +95 °C, vähintään +5 °C
- Ympäristön lämpötila: enintään +40 °C, vähintään 0 °C
- Liitännät: Sisäkierre (G), ISO 228/1, Ulkokierre (G), ISO 228/1
- Eristys: EPP λ 0,036 W/mK
- Väliaine: Lämmitysvesi (VDI2035:n mukaisesti) Vesi-glykoliseokset, enintään 50 %.
- Vesi-glykoliseokset vaikuttavat pumpun suorituskykyyn. Sovelluksissa, joissa käytetään vesi-glykoliseoksia, pumpun suorituskyky on otettava huomioon.

Veden kanssa kosketuksessa oleva materiaali:

- Komponentit: Teräs, valurauta, messinki
- Tiivistysmateriaali: PTFE, aramidikuitu, EPDM
- EEI (energiatehokkuusindeksi),
- Wilo-kiertopumppu: <0,20
- Vaatimustenmukaisuudet ja hyväksynät:
- LVD 2014/35/EU SI 2016 nro 1101
- EMC 2014/30/EU SI 2016 nro 1091
- RoHS3 2015/863/EU SI 2012 nro 3032
- ErP 2009/125/EU SI 2010 nro 2617
- PED 2014/68/EU, artikla 4.3 / SI 2016 nro 1105 (UK)

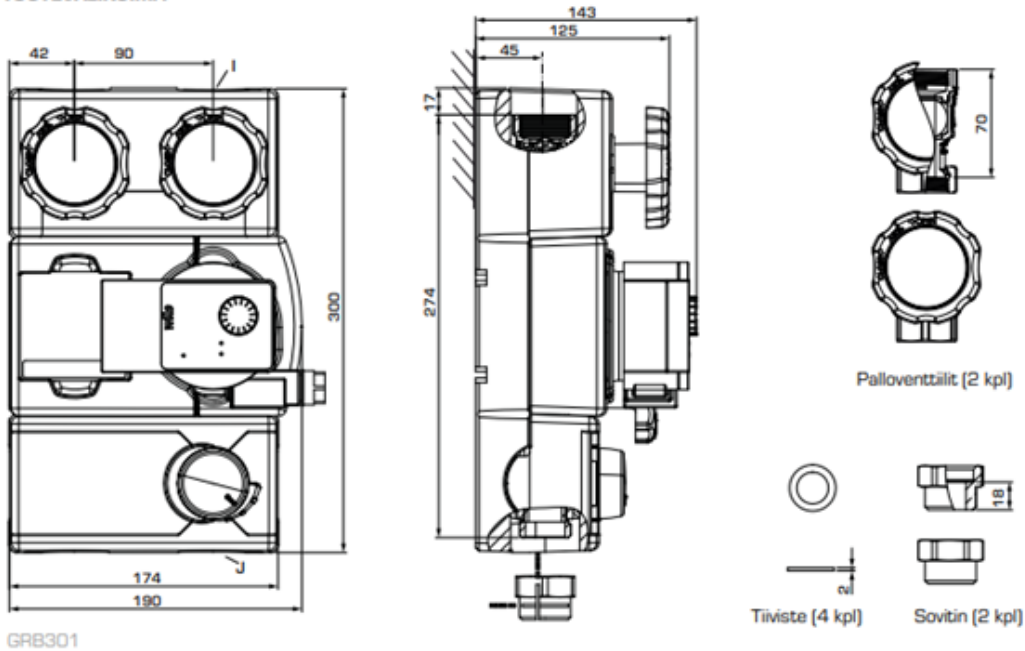
Integroitu sekoitusventtiili:

- Venttiilin tyyppi: Sekoitusventtiili VRD138
- Suurin painehäviö: 100 kPa (1 bar)
- Sulkupaine: 200 MPa (2 bar)
- Vuotoaste prosentteina virtauksesta*: < 0,05 %
- * Paine-ero 100 kPa (1 bar)

Integroitu kiertopumppu:

- Tyyppi: Wilo Yonos PICO 15/1-6 130
- Virransyöttö: 230 ± 10 % V AC, 50/60 Hz
- Virrankulutus: 4–40 W
- Koteloluokitus: IP X4D
- Eristysluokka: F
- EEI (energiatehokkuusindeksi): <0,20

TUOTEVALIKOIMA



SARJA GRB300

Tuote- nro	Viite	DN	Kvs*	Pumppu	Liitännät		Paino [kg]	Muistinpano
					I	J		
61045100	GRB301	20	0,4	Wilo Yonos PICO 15/1-6	G 1"	G 1"	4,7	
61045200			0,63					
61045300			1,0					
61045400			1,6					
61045500			2,5					
61045600			4,0					

* Kvs-arvo m³/h painehäviön ollessa 1 baari.

TUOTETIEDOT

Tuotetunnus	Malli	Tuotteen nimi	Tekninen nimi
3610010	Vallox Pureo TX 500	Sulkupelti (D 315mm)	FG SPBA-3L
3610020	Vallox Pureo TX 900	Sulkupelti (D 400mm)	FG SPBA-3L
3610030	Vallox Pureo TX 1300	Sulkupelti (800x400 mm)	FG SPBA-3L
3610040	Vallox Pureo TX 1800	Sulkupelti (1000x400 mm)	FG SPBA-3L

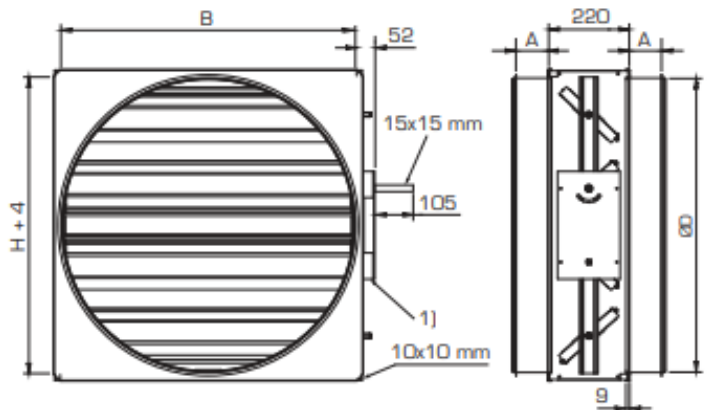
SÄÄTÖ- JA SULKUPELTI SPBA

Sälepellit käytetään ilmastointilaitoksissa ja -koneissa säätö-, sulku- ja sekoituspeltinä. Sälepellit liitetään suorakaidekanavistoon ja koneisiin pyöreisiin kanaviin tiivistein varustetuilla liitälaitteilla. Sälepellit on varustettu moottorialustalla sekä ulkopuolisella asennon osoittimella.

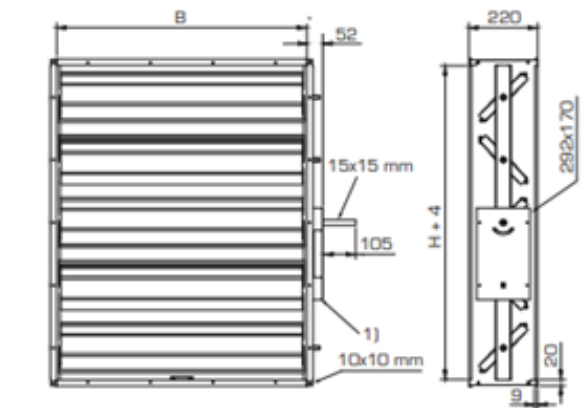
Tekniset tiedot:

- Tiiveysluokka CEN3
- Säleet eristetty
- Vankka rakenne
- Listaliitos, pyöreä liitäntä
- Moottorialusta vakiona
- Laaja valikoima toimilaitteita
- Valmistettu sinkitystä teräksestä
- Rungon leveys 220 mm
- lämmönläpäisykerroin $U_m = 4 \text{ W/m}^2 \text{ K}$

PYÖREÄ LIITÄNTÄ



LISTALIITOS



1) Moottorialusta

TUOTETIEDOT

Tuotetunnus	Malli	Tuotteen nimi	Tekninen nimi
3611010	Vallox Pureo TX 500	Vaimennin (D 315 mm)	BDER-71-031-100
3611020	Vallox Pureo TX 900	Vaimennin (D 400 mm)	BDER-71-040-100
3611030	Vallox Pureo TX 1300	Vaimennin D 500 mm)	BDER-71-050-100
3611040	Vallox Pureo TX 1800	Vaimennin (D 630 mm)	BDER-71-063-100

KANTIKAS ÄÄNENVAIMENNIN BDER

Kantikkaat BDER-vaimentimet soveltuvat ilmastointijärjestelmien yleisvaimentimiksi ja säätimien yhteen erityisesti tapauksissa, joissa vaimentimilta vaaditaan pientä kokoa ja hyviä vaimennusarvoja. BDER-71 on kiinteärunkoinen perusmalli. Vaimentimen sisäosa on muotoiltu vaimennuskyvyn optimoimiseksi. Mikäli vaimenninta käytetään yhdessä virtausmittalaitteen kanssa, luotettavan ilmavirtamittauksen edellyttämä suojaetäisyys on määriteltävä tapauskohtaisesti.



Tuotetiedot:

- Tehokas vaimennus
- Pienikokoinen
- Kuitujen irtoaminen vaimennusmateriaalista estetty
- M1-puhtausluokiteltu
- Tiiviysluokka D (EN 12237)

Rakenne:

Kantikkaat BDER-vaimentimet muodostuvat sinkitystä teräsvaipasta, absorptiomateriaali polyesterikuitu ja standardin SFS 3282 mukaisista liittimistä, jotka on varustettu kumitiivisteillä. Vaimentimille on myönnetty M1-puhtausluokitus.

Käyttö ja huolto:

Käyttö ei vaadi muita huoltotoimia, kuin puhdistuksen normaalin kanavapuhdistuksen yhteydessä. Puhdistus suoritetaan nylon harjalla. Puhdistusväli sama, joka on laitoskohtaisesti määritelty koko ilmanvaihtolaitokselle.

MITAT JA PAINOT

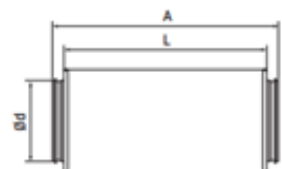
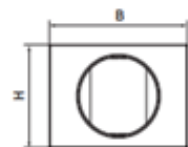
Koko	Pituus	Mitat (mm)					Paino (kg)
		ød	L	A	B	H	
031	-100	315	1000	1095	460	370	11,4
040	-100	400	1000	1095	520	455	17,4
050	-120	500	1202	1316	661	561	35,9
063	-120	630	1202	1316	791	685	44,1

ÄÄNENVAIMENNUS

Koko	Pituus	Äänenvaimennus (dB) oktaavikaistan keskitäajuudella							
		63	125	250	500	1000	2000	4000	8000
031	-100	6	6	10	19	30	27	16	14
040	-100	4	5	9	22	26	21	16	12
050	-120	4	4	13	23	39	35	21	15
063	-120	3	4	11	19	33	24	16	13

BDER-71

MITAT JA PAINOT



TUOTETIEDOT

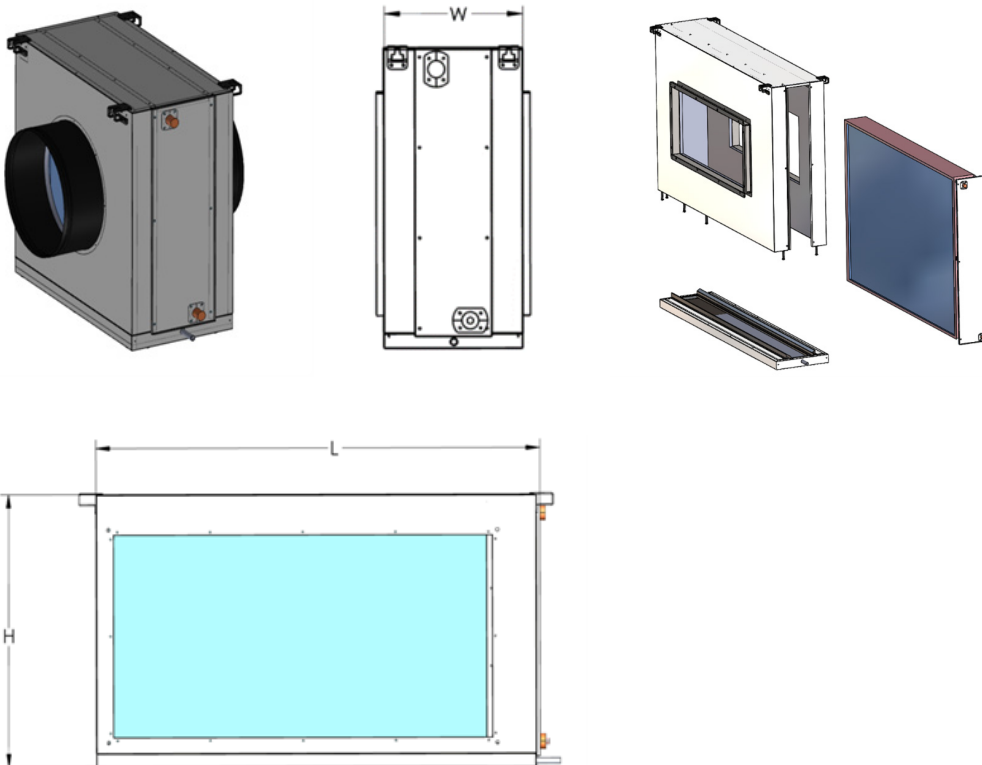
Tuotetunnus	Malli	Tuotteen nimi	Tekninen nimi
3615010	Vallox Pureo TX 500	Jäähdytyspatteri (D 315mm)	BM018VLCW01
3615020	Vallox Pureo TX 900	Jäähdytyspatteri (D 400mm)	BM032VLCW01
3615030	Vallox Pureo TX 1300	Jäähdytyspatteri (800x400 mm)	BM047VLCW01
3615040	Vallox Pureo TX 1800	Jäähdytyspatteri (1000x400 mm)	BM065VLCW01

Vallox Pureo TX 500 ja TX 900 jäähdytyspattereissa on pyöreät kanavalähdöt (Ø 315, Ø 400). Vallox Pureo TX 1300 ja TX 1800 jäähdytyspattereissa on kantikkaat lähdöt (800x400 mm, 1000x400 mm). Lähtöliitännät vastaavat koneiden liitännöiden kokoa.

- Vaipan materiaali maalattu alusinkitty teräs.
- Vuotovesikaukalo ruostumatonta terästä
- Vesitysyhteen putki Ø 19 mm.
- 4 kpl kiinnikkeitä.

MITAT JA PAINOT

Yksikkö	Patterin tyyppi	Patterin mitat (mm)			Yksikön mitat (mm)			
		Ldmax	HR	TR	L	W	H	Kanavaliitos
Pureo 500 CW	M 25x22-3/8 C S 18T 4R 610A 2.5P 9NC	745	500	145	755	350	572	Ø 315
Pureo 900 CW	M 25x22-3/8 C S 24T 4R 740A 2.5P 16NC	880	650	145	890	350	722	Ø 400
Pureo 1300 CW	M 25x22-3/8 C S 30T 4R 1245A 3P 30NC	1400	800	145	1405	350	872	400x800
Pureo 1800 CW	M 25x22-3/8 C S 36T 4R 1500A 3.2P 36NC	1655	950	145	1660	500	1022	400x1000



TUOTETIEDOT

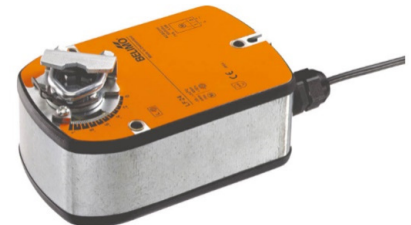
Tuotetunnus	Malli	Tuotteen nimi	Tekninen nimi
3610050	Vallox Pureo TX 500	Peltitoimilaite 4Nm	Belimo LF24.1.
3610050	Vallox Pureo TX 900	Peltitoimilaite 4Nm	Belimo LF24.1.
3610050	Vallox Pureo TX 1300	Peltitoimilaite 4Nm	Belimo LF24.1.
3610050	Vallox Pureo TX 1800	Peltitoimilaite 4Nm	Belimo LF24.1.

Kiertoliiketoimilaite turvatoiminnolla peltien säätöön ilmastointijärjestelmissä.

- Pellin koko max 0,8 m²
- Vääntömomentti moottori 4 Nm
- Nimellisjännite AC/DC 24 V
- Ohjaus auki-kiinni

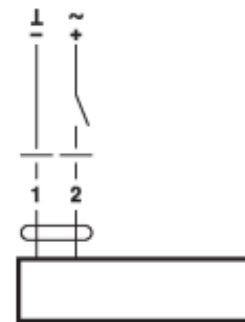
Tekniset tiedot:

- Sähköiset tiedot Nimellisjännite AC/DC 24 V
- Nimellisjännitteen taajuus 50/60 Hz
- Nimellinen jännitealue AC 19.2...28.8 V / DC 21.6...28.8 V
- Tehontarve ajossa 5 W
- Tehontarve pidossa 2.5 W
- Tehontarve mitoitus 7 VA
- Tehontarve mitoitukseen, huomio I_{max} 5.8 A @ 5 ms
- Liitännät Kaapeli 1 m, 2 x 0.75 mm²
- Rinnakkaistoiminta Kyllä (ota huomioon tehontarve)
- Toimintatiedot Vääntömomentti moottori 4 Nm
- Vääntömomentti turvatoiminto 4 Nm
- Moottorin toimintasuunta valittavissa asennuksella V/O
- Turvatoiminnon liikesuunta valittavissa asennuksella V/O
- Käsi käyttö Ei
- Kääntökulma max 95 °
- Kääntökulma -huomio Säädettävissä 37-100 % integroiduilla mekaanisella rajoituksella
- Toiminta-aika moottori 40...75 s / 90 °
- Ajoaika turvatoiminto <20 s / 90 ° <20 s @ -20...50 °C / <60 s @ -30 °C
- Äänen tehotaso, moottori 50 dB(A)
- Mekaaninen rajapinta Yleiskiinnityspukki 8...16 mm
- Asennon osoitus Mekaanisesti
- Käyttöikä väh. 60 000 turva-asentoa
- Turvallisuustiedot Suojausluokka IEC/EN III, Pienjännite (SELV)
- Kotelointiluokka IEC/EN IP54
- EMC CE 2014/30/EU mukaan
- Pienjännitedirektiivi (LV-direktiivi) CE 2014/35/EU mukaan
- Sertifiointi IEC/EN IEC/EN 60730-1 ja IEC/EN 60730-2-14
- Käyttötapa Type 1.B
- Nimellinen syöksyjännite syöttö / ohjaus 0.8 kV
- Likaantumistaso 3
- Ympäristön lämpötila -30...50 °C
- Säilytyslämpötila -40...80 °C
- Ympäristön kosteus max 95 % suht. kosteus, ei kondensoiva
- Huolto huoltovapaa
- Paino 1.4 kg



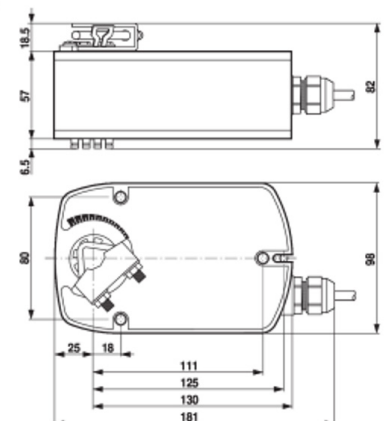
Kytkenäkaaviot

AC/DC 24 V, auki-kiinni



Kaapelivärit:
1 = musta
2 = punainen

Mittapiirustukset



TUOTETIEDOT

Tuotetunnus	Malli	Tuotteen nimi	Tekninen nimi
3612010	Vallox Pureo TX 500	Suodatin F7 (490x592x535 mm)	SG70-56x535-8
3612020	Vallox Pureo TX 500	Suodatin M5 (490x592x535 mm)	PG50-56x535-8
3612030	Vallox Pureo TX 900, 1300, 1800	Suodatin F7 (592x592x535 mm)	SG70-66x535-10
3612040	Vallox Pureo TX 900, 1300, 1800	Suodatin M5 (592x592x535 mm)	PG50-66x535-10
3612050	Vallox Pureo TX 1300	Suodatin F7 (287x592x535 mm)	SG70-36x535-4
3612060	Vallox Pureo TX 1300	Suodatin M5 (287x592x535 mm)	PG50-36x535-4

F7 hyödyt:

- Matala painehäviö
- Erinomainen pölynsitomiskyky
- Hyvä kosteudenkesto
- Korkea suodatusteho
- Testattu elintarvike kosketukselle standardin CE 1935/2004 mukaisesti

Ominaisuudet:

- Suodatusluokat ISO 16890 : 2016
- Suodatusmateriaali: Nanokuitu
- Kehysmateriaali: Metall ja Muovi
- Loppupainehäviö: 300 Pa
- Lämmönkestävyys jatkuvana 80 °
- Kosteudenkesto 100 % RH

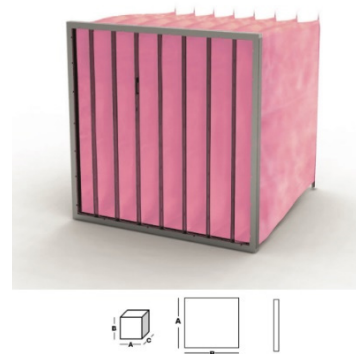


M5 hyödyt:

- Matala painehäviö
- Erinomainen pölynsitomiskyky
- Hyvä kosteudenkesto
- Korkea suodatusteho
- Testattu elintarvike kosketukselle standardin CE 1935/2004 mukaisesti

Ominaisuudet:

- Suodatusluokat ISO 16890 : 2016
- Suodatusmateriaali: Nanokuitu
- Kehysmateriaali: Metall ja Muovi
- Loppupainehäviö: 300 Pa
- Lämmönkestävyys jatkuvana 80 °
- Kosteudenkesto 100 % RH



TUOTETIEDOT

Tuotetunnus	Malli	Tuotteen nimi	Tekninen nimi
3613010	Vallox Pureo	Hajulukko	Wavin HepVO 32 -hajulukko 3045616

Hajulukon (sisältää kulmayhteen ja suoran yhteen) toiminta perustuu kalvotekniikkaan eikä sen sisällä ole lainkaan vettä. Tämän ansiosta tuote on äänetön eikä synny perinteistä viemärin korinaa. Kalvorakenne estää tehokkaasti myös vaahtoamista. Vesilukon virtausominaisuudet ovat erinomaiset normaaliin vesilukkoon verrattuna.



TUOTETIEDOT

Tuotetunnus	Malli	Tuotteen nimi
3616010	Vallox Pureo TX 500	Jäähdytysventtiili (DN20 KVS 4,00)
3616020	Vallox Pureo TX 900	Jäähdytysventtiili (DN25 KVS 6,30)
3616030	Vallox Pureo TX 1300	Jäähdytysventtiili (DN32 KVS 10,00)
3616040	Vallox Pureo TX 1800	Jäähdytysventtiili (DN40 KVS 16,00)

Venttiilin sulkemisvoima portista A porttiin AB saadaan sisäänrakennetusta palautusjousteesta. Venttiilin mukana tulee ruuvattava käsisäätönuppi, jolla voidaan ohjata venttiiliä manuaalisesti ja suojata karaa. Tämän avulla järjestelmä voidaan täyttää, ja lämmitys-/jäähdytysjärjestelmää voidaan käyttää jo talon rakennusvaiheessa käyttämättä säätimiä tai venttiilimoottoreita.

VSMF-320-4.0E DN 20 Kv 4

- Ulkokierre R 3/4", tasopintatiivisteinen
- Liittimet: L15UK Punametallia
- T max 120 °C
- Liikepituus 6,5 mm PN 16



V5833A2xxx Punametalli

- Materiaali Punametalli
- Koko DN25 (1"), DN32 (1 1/4"), DN40 (1 1/2")
- Sisäosat: Kara RST, Sulkulautanen Messinki

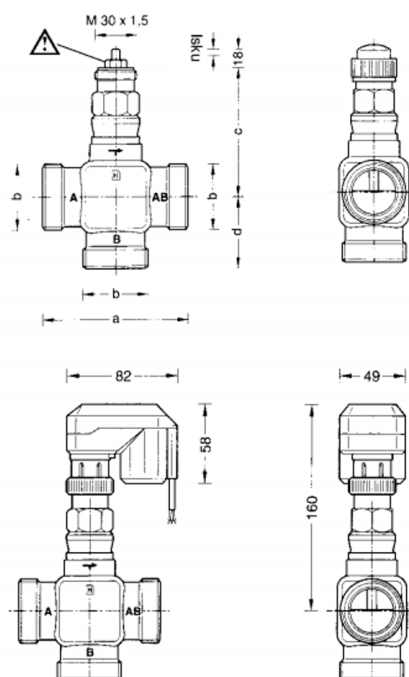


TUOTETIEDOT

DN	a	b	b	d
20	66	G3/4"		33
25	105	G1 1/2"	92	52,5
32	105	G2"	92	52,5
40	130	G2 1/4"	98	65,0

V5833A MITAT (mm)

DN 25 ... DN 40



TUOTETIEDOT

Tuotetunnus	Malli	Tuotteen nimi	Tekninen nimi
3616050	Vallox Pureo TX 500, 900, 1300, 1800	Jäähdytysventtiilin toimilaite	NRD24-SR-SI

Synkronimoottorin pyöriminen on muunneltu kierukkavaihteen avulla suoraksi liikkeeksi. Venttiilimoottori kiinnittyy mutterilla suoraan venttiiliin. Sisäinen joussipaketti rajoittaa akselin voiman. Sisäiset mikrokytkimet pysäyttävät moottorin, kun tehtaalla asetettu momenttiraja on saavutettu.

Tekniset tiedot:

- Jännite AC/DC 24 V
- Tehontarve (käynti) 1,5 W
- Tehontarve mitoituksessa 3 VA
- Syötön ohjauksen liitännät: Kaapeli 1 m, 4x0,75 mm²
- Voima 500 N
- Ohjauksen tyyppi DC 0...10 V
- Käsi käyttö
- Tilapäinen ja pysyvä vaihteiston vapautus kiertonupilla toimilaitteen päällä
- Isku 5,5 mm
- Ajoaika (moottori) 35 s / 5.5 mm
- Tuotekategoria IP40



Sähköasennus

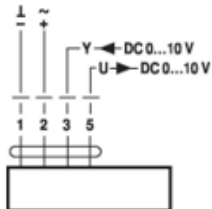


Syöttö suojamuuntajalta.

Muiden toimilaitteiden rinnankytkentä mahdollinen. Ota huomioon tehontarve. Toimilaite aktivoidaan 0...10 V:n vakio-ohjausviestillä.

Kytkenkkaaviot

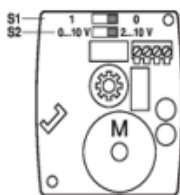
AC/DC 24 V, jännitesäätöinen



Kaapelivärit:

- 1 = musta
- 2 = punainen
- 3 = valkoinen
- 5 = oranssi

Käyttölaitteet ja ilmaisimet



S1		
0*		Y = 0%
1		Y = 0%

S2	
2...10 V*	
0...10 V	

VALLOX

www.vallox.com

Vallox Oy | Myllykyläntie 9-11 | 32200 LOIMAA | FINLAND

07.09.2023