

VALLOX

MyVALLOX
99 MV

FIN ENG SWE DAN EST LIT LAV

RUS POL CZE SLO DUT FRA GER

Model
Vallox 99 MV

Valid from
01.01.2022

Type
3755

Updated
21.11.2023

Document
D10812

Manual, ohje, guide, guide, käitumine, vadovas, vadīt, руководство, podręcznik, průvodce, sprievodca, gids, guider, leiten.



ENG	TABLE OF CONTENTS	FIN	SISÄLLYSLUETTELO	SWE	INNEHÅLLSFÖRTECKNING				
DAN	INDHOLDSFORTEGNELSE	EST	SISUKORD	LIT	TURINYS	LAV	SATURA RĀDĪTĀJS		
RUS	ОГЛАВЛЕНИЕ	POL	SPIS TREŚCI	CZE	OBSAH	SLO	OBSAH	DUT	INHOUDSOPGAVE
FRA	TABLE DES MATIÈRES	GER	INHALTSVERZEICHNIS						

ENG	Table of contents	FIN	sisällysluettelo	SWE	innehållsförteckning	DAN	indholdsfortegnelse		
EST	Sisukord	LIT	turinys	LAV	satura rādītājs	RUS	оглавление	POL	spis treści
CZE	obsah	SLO	obsah			DUT	inhoudsopgave	FRA	table des matières
GER	Inhaltsverzeii								2
ENG	Main parts	FIN	pääosat	SWE	huvuddelar	DAN	hoveddele	EST	põhiosad
LIT	pagrindinės dalys	LAV	galvenās daļas	RUS	главные части	POL	główne części	CZE	hlavní části
SLO	hlavné časti	DUT	hoofd onderdelen	FRA	parties principales	GER	Hauptteile		6
ENG	Mounting on the wall	FIN	asennus seinälle	SWE	montering på väggen	DAN	vægmontering	EST	seinale
kinnitamiseks	LIT	montavimo ant sienos	LAV	montavimo ant sienos	RUS	монтаж на стене	POL	Montaż na ścianie	CZE
montáži na stěnu	SLO	montáži na stenu	DUT	wandmontage	FRA	montage sur le mur	GER	montage an der Wand	8
ENG	Condensing water seal	FIN	vesilukko	SWE	kondenserande vattentätning				
DAN	kondenserende vand forsegling	EST	kondenseeriv veetihendiga	LIT	kondensacijos vandens pagalvė	LAV	kondensāta ūdens spilvens	RUS	конденсационный гидрозатвор
POL	Uszczelnienie skraplania wody	CZE	kondenzační těsnění voda	SLO	kondenzačna tesnenie voda	DUT	condenserend waterafdichting	FRA	étanchéité à l'eau de condensation
GER	kondensierenden Wasserdichtung								8
ENG	Dimensions	FIN	mitat	SWE	mått	DAN	dimensioner	EST	mõõdud
LIT	matmenys	LAV	izmēri	RUS	размеры	POL	Wymiary	CZE	rozměry
SLO	rozmary	DUT	dimensies	FRA	dimensions	GER	Maße		9
ENG	Outlets	FIN	kanalälhdöt	SWE	utlopp	DAN	forretninger	EST	müügikohtades
LIT	prekyba	LAV	prekyba	RUS	магазины	CZE	vývody	SLO	vývody
DUT	outlets	FRA	sortie	GER	Auslässe				9
ENG	heat recovery cell	FIN	Lämmöntalteenottokenno	SWE	värmeåtervinningscell	DAN	varmegenvindingscelle		
EST	soojustagastusega rakk	LIT	šilumos susigrąžinimo elementas	LAT	siltuma atgūšanas šūna	RUS	ячейка рекуперации тепла	POL	ogniwo odzysku ciepła
CZE	buňka s rekuperací tepla	SLO	bunka na rekuperáciu tepla	DUT	warmteterugwinningscel	FRA	cellule de récupération de chaleur	GER	Wärmerückgewinnungszelle
									10
ENG	fans	FIN	Puhaltimet	SWE	fläktar	DAN	Fans	EST	fännid
LIT	gerbėjai	LAV	fläktar	RUS	фанаты	POL	Fani	CZE	fanoušci
SLO	Fanūšikovia	DUT	fans	FRA	Ventilateurs	GER	ventilatorer		11
ENG	Filter	FIN	suodatin	SWE	filtrera	DAN	filter	EST	filter
LIT	filtras	LAV	filtru	RUS	фильтр	POL	Punkty sprzedaży	CZE	filtrera
SLO	filtr	DUT	filter	FRA	filtre	GER	filter		12
ENG	Fan power consumption	FIN	puhaltimen ottototehot	SWE	fläkt strömförbrukning	DAN	ventilator strømförbrug		
EST	fänn energiatarve	LIT	ventiliatorius energijos suvartojimas	LAV	ventilatora enerģijas patēriņš	RUS	потребляемая мощность вентилятора	POL	Pobór mocy wentylatora
CZE	příkon ventilátoru	SLO	příkon ventilátora	DUT	ventilator stroomverbruik	FRA	la consommation d'énergie fan	GER	Lüfterstromverbrauch
									13
ENG	Supply- and extract airflows	FIN	tulo-/poistoilmamäärät	SWE	till- och frånluftsluftflöden	DAN	supply og ekstrakt luftstrømme		
EST	pakkumise ja ekstrakti õhuhulkasid	LIT	tie- ir ekstraktas oro srautai	LAV	till- och frånluftsluftflöden	RUS	Подвоз и экстракт воздушных потоков	POL	Przepływy powietrza nawiewanego i wywiewanego
CZE	Připojovací a extrakt proudění vzduchu	SLO	Pripojovacie a extrakt prúdenie vzduchu	DUT	toe- en extract luchtstromen	FRA	et extrait des débits d'air offre que	GER	versorgungs- und Extrakt Luftströme
									14
ENG	Internal wiring	FIN	sisäinen sähkökytkentä	SWE	interna ledningar	DAN	intern ledningsføring	EST	sisemise juhtmestiku
LIT	vidaus elektros instaliacijos	LAV	vidaus elektros instaliacijos	RUS	внутренняя проводка	POL	Wewnętrzne okablowanie	CZE	vnitřní rozvody
SLO	vnútorné rozvody	DUT	interne bedrading	FRA	câblage interne	GER	interne Verkabelung		15
ENG	External wiring diagram	FIN	ulkoinen sähkökytkentä	SWE	extern kopplingschema	DAN	ekstern ledningsdiagram	EST	välise elektriskeemi
LIT	išorės elektros schema	LAV	ārējā elektroinstalācijas shēma	RUS	внешняя схема подключения	POL	Schemat okablowania zewnętrznego	CZE	vnější schéma zapojení
SLO	vonkajšie schéma zapojenia	DUT	externe aansluitschema	FRA	schéma de câblage externe	GER	externerverdrahtungsplan		18



ENG WARNING

The unit is not intended for use by children under 8 or by persons with reduced sensory, physical or mental capabilities, or whose lack of knowledge and experience do not ensure safe operation of the unit.

Such persons can use the unit under supervision, or by following the instructions of someone who is responsible for their safety.

Children must be supervised and not be allowed to play with the device.

FIN VAROITUS

Konetta ei ole tarkoitettu lasten (alle 8 v.) tai sellaisten henkilöiden käyttöön, joiden aistit, fyysiset ominaisuudet, henkiset ominaisuudet tai tiedon ja kokemuksen puute rajoittavat koneen turvallista käyttöä.

Nämä henkilöt voivat käyttää konetta turvallisuudesta vastaavan henkilön valvonnassa tai ohjeiden mukaisesti.

Lapsia on valvottava, etteivät he leiki laitteella.

SWE VARNING

Aggregatet ska inte användas av barn (under 8 år) eller av personer vars sinnen, fysiska egenskaper, psykiska egenskaper eller brist på kunskap och erfarenhet är ett hinder för en trygg användning av aggregatet.

Nämnda personer kan använda aggregatet under uppsikt eller enligt anvisningar av en person som ansvarar för deras säkerhet.

Barn ska övervakas så att de inte leker med aggregatet.

DAN ADVARSEL

Dette aggregat er ikke beregnet til at blive brugt af børn under 8 år eller personer med begrænsede sensoriske, fysiske eller psykiske evner eller manglende viden og erfaring og viden, da det ikke sikrer en sikker brug af aggregatet.

Sådanne personer kan bruge aggregatet under overvågning eller ved at følge vejledning fra nogen, der er ansvarlig for deres sikkerhed.

Børn skal overvåges og må ikke lege med enheden.

EST HOIATUS

Seade ei ole ette nähtud kasutamiseks alla 8 aasta vanustele lastele ega vähenenud sensoorsete, füüsiliste või vaimsete võimetega, puudulike teadmiste ja kogemustega isikutele, kelle puhul pole tagatud seadme ohutu kasutamine.

Niisugused inimesed võivad kasutada seadet järelevalve all või nende ohutuse eest vastutava isiku juhiste kohaselt.

Lapsi tuleb jälgida ja neil ei tohi lubada seadmega mängida.

LIT ĮSPĖJIMAS

Įrenginys nėra skirtas naudoti jaunesniems kaip 8 metų amžiaus vaikams arba asmenims su ribotais jutiminiais, fiziniais arba protiniais gebėjimais arba, kai žinių ir patirties trūkumas neužtikrina saugaus darbo su įrenginiu. Tokie asmenys įrenginį gali naudoti tik prižiūrimi arba vadovaujami asmens, atsakingo už jų saugą.

Reikia prižiūrėti vaikus ir neleistį jiems žaisti su įrenginiu.

LAV BRÏDINÄJUMS

Iekärtu nav paredzēts lietot bērniem, kas ir jaunāki par 8 gadiem, vai personām, kuru sensorās, fiziskās vai gara spējas ir ierobežotas vai kuru zināšanu un pieredzes trūkums neļauj iekärtu droši ekspluatēt.

Šādas personas iekärtu var lietot pārraudzībā jeb sekojot personas, kura ir atbildīga par viņu drošību, norādēm.

Bērni ir jāuzrauga un viņi nedrīkst spēlēties ar šo ierīci.

RUS ПРЕДУПРЕЖДЕНИЕ

Установка не предназначена для использования детьми младше 8 лет или лицами с ограниченными сенсорными, физическими или умственными способностями, или лицами с недостаточными знаниями или опытом, что может сказаться на безопасности работы установки.

Такие лица могут использовать устройство под присмотром или с соблюдением инструкций лица, которое отвечает за их безопасность.

Дети должны постоянно находиться под присмотром – нельзя позволять им играть с установкой.

POL OSTRZEŻENIE

Urządzenie nie jest przeznaczone do obsługi przez dzieci (w wieku poniżej 8 lat) lub osoby z niepełnosprawnością sensoryczną, fizyczną lub umysłową, czy też nie mające doświadczenia i wiedzy, pozwalających na bezpieczne korzystanie z urządzenia.

Osoby te mogą korzystać z urządzenia pod nadzorem, lub też postępując zgodnie z poleceniami osoby odpowiedzialnej za ich bezpieczeństwo.

Dzieci muszą być nadzorowane i nie mogą bawić się urządzeniem.

CZE VAROVÁNÍ

Jednotka není určena k použití dětmi mladšími osmi let, osobami s omezeným smyslovým vnímáním nebo fyzickým či mentálním hendikepem nebo osobami, jejichž nedostatečné znalosti a zkušenosti nezaručují bezpečnou obsluhu jednotky.

Tyto osoby mohou jednotku používat pod dohledem nebo podle pokynů osoby, která je odpovědná za jejich bezpečnost.

Děti mějte pod dohledem a nedovolte jim, aby si se zařízením hrály.

SLO VAROVANIE

Jednotka nie je určená na použitie deťmi mladšími ako osem rokov, osobami s obmedzeným zmyslovým vnímaním alebo fyzickým či mentálnym hendikepom alebo osobami, ktorých nedostatočné znalosti a skúsenosti nezaručujú bezpečnú obsluhu jednotky.

Tieto osoby môžu jednotku používať pod dohľadom alebo podľa pokynov osoby, ktorá je zodpovedná za ich bezpečnosť.

Deti musia byť pod dohľadom a nemajú dovoliť hrať sa so zariadením.

DUT WAARSCHUWING

Het apparaat is niet bestemd voor gebruik door kinderen jonger dan 8 jaar of mensen met beperkte zintuiglijke, lichamelijke of geestelijke capaciteiten, of mensen die door gebrek aan kennis en ervaring het apparaat niet goed veilig kunnen bedienen.

Zij mogen het apparaat wel onder toezicht gebruiken, of door de instructies te volgen van iemand die verantwoordelijk is voor hun veiligheid.

Houd toezicht op kinderen en laat ze niet met het apparaat spelen.

Kinder müssen beaufsichtigt werden und dürfen nicht mit dem Gerät spielen.

FRA AVERTISSEMENT

L'appareil n'est pas destiné à être utilisé par des enfants âgés de moins de 8 ans ou par des personnes dont les capacités sensorielles, physiques ou mentales sont diminuées ou qui n'ont aucune connaissance ou expérience pour utiliser l'appareil en toute sécurité.

Ces personnes peuvent utiliser l'appareil sous surveillance ou en suivant les consignes d'une personne responsable de leur sécurité.

Les enfants ne doivent pas être laissés sans surveillance ni autorisés à jouer avec l'appareil.

GER WARNUNG

Das Gerät ist nicht für Kinder unter 8 Jahren oder für Personen geeignet, die aufgrund ihrer physischen, sensorischen oder geistigen Fähigkeiten oder ihrer Unerfahrenheit bzw. Unkenntnis nicht in der Lage sind, das Gerät sicher zu bedienen.

Diese Personen können das Gerät unter Aufsicht verwenden oder indem Sie die Anweisungen einer für ihre Sicherheit zuständigen Person befolgen.

**ENG WARNING**

Water must at all times be kept out of the electrical system.

FIN VAROITUS

Vettä ei saa päästä sähkölaitteisiin.

SWE VARNING

Vatten får inte komma i de elektriska anordningarna.

DAN ADVARSEL

Vand skal altid holde ude af det elektriske system.

EST HOIATUS

Vesi tuleb kindlasti hoida eemal elektrisüsteemist.

LIT ĮSPĖJIMAS

Vanduo visą laiką turi būti laikomas atokiau nuo elektrinės sistemos.

LAV RĪDINĀJUMS

Vienmēr jānodrošina, lai elektrosistēmā neiekļūst ūdens.

RUS ПРЕДУПРЕЖДЕНИЕ

Всегда следует препятствовать попаданию воды в электрическую систему.

POL OSTRZEŻENIE

Należy zawsze pilnować, aby woda nie dostała się do systemu elektrycznego.

CZE VAROVÁNÍ

Voda se v žádném případě nesmí dostat do elektrického systému.
varovanie

SLO VAROVANIE

Voda sa v žiadnom prípade nesmie dostať do elektrického systému.

DUT WAARSCHUWING

Zorg dat er nooit water in de elektrische installatie terecht kan komen.

FRA AVERTISSEMENT

Le circuit électrique ne doit jamais être en contact avec de l'eau.

GER WARNUNG

Wasser in der Elektrik kann zu einem Defekt und zu gefährlichen Verletzungen durch elektrischen Strom führen. Es darf kein Wasser in die Elektrik gelangen.

**ENG IMPORTANT**

If the power cord is damaged, the manufacturer, its service representative or other person with similar qualifications must replace it to avoid danger.

FIN TÄRKEÄÄ

Jos virtajohto on vaurioitunut, valmistajan, sen huoltoedustajan tai muun vastaavan pätevyyden omaavan henkilön tulee vaihtaa se uuteen vaaran välttämiseksi.

SWE VIKTIGT

Om elledningen är skadad ska tillverkaren, dess servicerepresentant eller någon annan med motsvarande behörighet byta ut den så att faror förebyggs.

DAN VIKTIGT

Såfremt strømledningen er defekt, skal den udskiftes af producenten, dennes servicerepræsentant eller en anden person med tilsvarende kvalifikationer.

EST TÄHTIS

Kui toitejuhe on viga saanud, peab selle ohtude vältimiseks välja vahetama tootja, tootja hooldusesindaja või muu sarnase kvalifikatsiooniga isik.

LIT SVARBU

Jeį maitinimo laidas pažeistas, siekiant išvengti pavojaus, jį turi pakeisti gamintojas, jo techninės priežiūros atstovas arba kitas panašią kvalifikaciją turintis asmuo.

LAV SVARĪGI

Ja barošanas vads ir bojāts, ražotājam, tā servisa pārstāvim vai citai personai ar līdzīgu kvalifikāciju ir jāveic nomaīņa, lai izvairītos no apdraudējuma.

RUS ВАЖНО

Чтобы избежать возникновения опасных ситуаций, ремонт поврежденного шнура питания следует поручить производителю, его уполномоченному представителю либо другому специалисту с аналогичным уровнем квалификации.

POL WAŻNE

W razie uszkodzenia przewodu zasilającego, producent, serwisant producenta lub inna osoba z podobnymi kwalifikacjami musi go wymienić, aby uniknąć zagrożenia.

CZE DŮLEŽITÉ

Je-li napájecí kabel poškozený, musí jej výrobce, jeho servisní zástupce nebo jiná osoba s podobnou kvalifikací vyměnit, aby se předešlo nebezpečí.

SLO DŮLEŽITÉ

Ak je napájecí kabel poškodený, výrobca, jeho servisný zástupca alebo iná osoba s podobnou kvalifikáciou ho musí vymeniť, aby sa zabránilo nebezpečenstvu.

DUT BELANGRIJK

Als de stroomkabel beschadigd is, moet de fabrikant, diens servicevertegenwoordiger of iemand anders met vergelijkbare kwalificaties deze vervangen om gevaarlijke situaties te voorkomen.

FRA IMPORTANT

Si le cordon d'alimentation est endommagé, le fabricant, son représentant du service technique ou toute autre personne possédant des qualifications similaires doit le remplacer pour éviter tout danger.

GER WICHTIG

Sollte das Netzkabel beschädigt sein, muss es vom Hersteller, seinem Kundendienst oder einer anderen Person mit vergleichbarer Qualifikation ausgetauscht werden, um jegliche Gefährdungen zu vermeiden.



ENG DANGER

Indicates a hazard that will result in death or serious injury if not avoided.

FIN VAARA

Ilmaisee vaaratekiää, joka johtaa kuolemaan tai vakavaan vammaan, ellei vaaraa vältetä.

SWE FARA

Avser en riskfaktor som kan leda till döden eller allvarliga skador, om risken inte undviks.

DAN FARE

Angiver en fare, der vil medføre døden eller alvorlig personskade, hvis den ikke undgås.

EST OHT

Tähistab ohtu, mis põhjustab surma või tõsiseid vigastusi, kui seda ei väldita.

LIT PAVOJUS

Nurodo pavojų, kurio neišvengę sunkiai susižalosite arba žūsite.

LAV BĪSTAMI!

Norāda bīstamības situāciju, kuru nenovēršot, tiks gūtas nāvējošas vai smagas traumas.

RUS ОПАСНОСТЬ

Указывает на опасную ситуацию, которая, если ее не предотвратить, приведет к получению серьезных травм или гибели.

POL NIEBEZPIECZEŃSTWO

Wskazuje zagrożenie, które spowoduje śmierć lub poważne obrażenia jeżeli się go nie uniknie.

CZE NEBEZPEČÍ

Označuje riziko, které způsobí smrt nebo závažné zranění, pokud nebude odstraněno.

SLO NEBEZPEČENSTVO

Označuje riziko, ktoré spôsobí smrť alebo závažné zranenie, pokiaľ nebude odstránené.

DUT GEVAAR

Geeft een risico aan dat, indien het niet wordt vermeden, leidt tot overlijden of ernstig letsel.

FRA DANGER

Indique qu'il y a un danger de mort ou un risque d'accident si aucune action n'est faite pour l'éviter.

GER GEFAHR

Weist auf eine Gefahr hin, die bei Nichtbeachtung zu Tod oder schweren Verletzungen führt.



ENG WARNING

Indicates a hazard that can result in death or serious injury if not avoided.

FIN VAROITUS

Ilmaisee vaaratekiää, joka voi johtaa kuolemaan tai vakavaan vammaan, ellei vaaraa vältetä.

SWE VARNING

Avser en riskfaktor som kan leda till döden eller allvarliga skador, om risken inte undviks.

DAN ADVARSEL

Angiver en fare, der kan medføre døden eller alvorlig personskade, hvis den ikke undgås.

EST ETTEVAATUST

Tähistab ohtu, mis põhjustab väiksemaid või mõõdukaid vigastusi, kui seda ei väldita.

LIT ĮSPĖJIMAS

Nurodo pavojų, kurio neišvengus galima sunkiai susižaloti arba žūti.

LAV BRĪDINĀJUMS

Norāda bīstamības situāciju, kuru nenovēršot, var tikt gūtas nāvējošas vai smagas traumas.

RUS ПРЕДУПРЕЖДЕНИЕ

Указывает на опасную ситуацию, которая, если ее не предотвратить, может привести к получению серьезных травм или гибели.

POL OSTRZEŻENIE

Wskazuje zagrożenie, które może spowodować śmierć lub poważne obrażenia jeżeli się go nie uniknie.

CZE VAROVÁNÍ

Označuje riziko, které může způsobit smrt nebo závažné zranění, pokud nebude odstraněno.

SLO VAROVANIE

Označuje riziko, ktoré môže spôsobíť smrť alebo závažné zranenie, pokiaľ nebude odstránené.

DUT WAARSCHUWING

Geeft een risico aan dat, indien het niet wordt vermeden, kan leiden tot overlijden of ernstig letsel.

FRA AVERTISSEMENT

Indique qu'il y a un danger de mort ou d'accident grave s'il n'est pas écarté.

GER WARNUNG

Weist auf eine Gefahr hin, die bei Nichtbeachtung zu Tod oder schweren Verletzungen führen kann.



ENG CAUTION

Indicates a hazard that can result in minor or moderate injury if not avoided.

FIN HUOMIO

Ilmaisee vaaratekiää, joka voi johtaa vähäiseen tai kohtalaiseen vammaan, ellei vaaraa vältetä.

SWE OBS!

Avser en riskfaktor som kan leda till lindriga eller måttliga skador, om risken inte undviks.

DAN FORSIGTIG

Angiver en fare, der kan medføre lettere eller moderat personskade, hvis den ikke undgås.

EST HOIATUS

Tähistab ohtu, mis võib põhjustada surma või tõsiseid vigastusi, kui seda ei väldita.

LIT DĖMESIO

Nurodo pavojų, kurio neišvengus galima nestipriai arba vidutiniškai susižaloti.

LAV UZMANĪBU!

Norāda bīstamības situāciju, kuru nenovēršot, var tikt gūtas vieglas vai vidējas traumas.

RUS ВНИМАНИЕ

Указывает на опасную ситуацию, которая, если ее не предотвратить, может привести к получению травм легкой или средней степени тяжести.

POL OSTROŻNIE

Wskazuje zagrożenie, które może spowodować drobne lub średnie obrażenia jeżeli się go nie uniknie.

CZE UPOZORNĚNÍ

Označuje riziko, které může způsobit drobné nebo nevelké zranění, pokud nebude odstraněno.

SLO UPOZORNENIE

Označuje riziko, ktoré môže spôsobíť menšie alebo stredne ťažké zranenie, pokiaľ nebude odstránené.

DUT LET OP

Geeft een risico aan dat, indien het niet wordt vermeden, kan leiden tot licht of matig ernstig letsel.

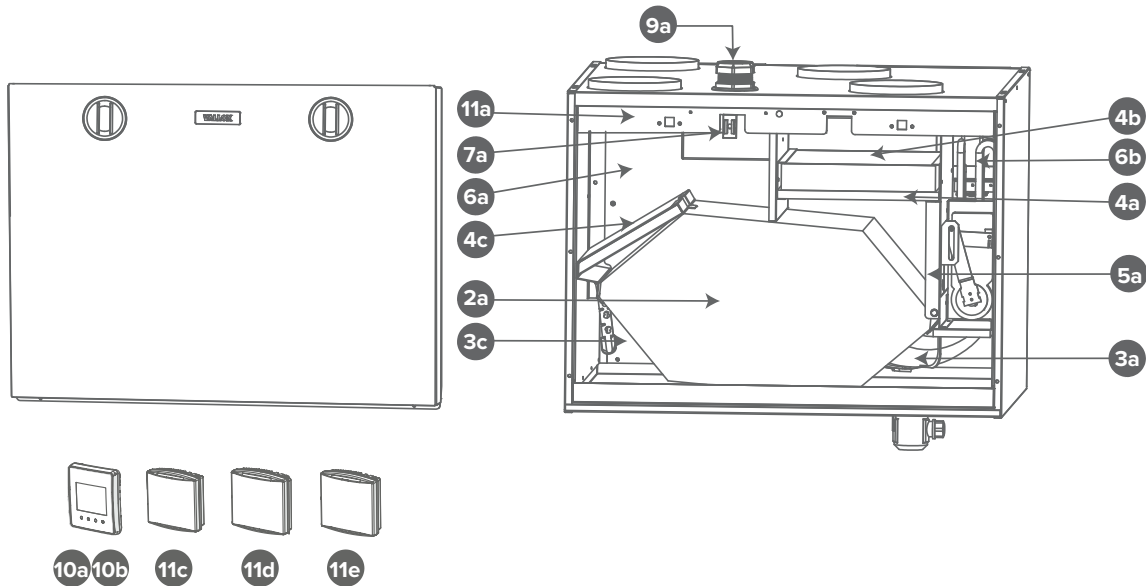
FRA PRÉCAUTION

Indique qu'un accident plus ou moins grave risque de se produire s'il n'est pas évité.

GER VORSICHT

Weist auf eine Gefahr hin, die bei Nichtbeachtung zu leichten oder mittelschweren Verletzungen führen kann.

ENG MAIN PARTS **FIN PÄÄOSAT** **SWE HUVUDELAR** **DAN HOVEDDELE** **EST PÕHIOSAD**
LIT PAGRINDINĖS DALYS **LAV GALVENĀS DAĻAS** **RUS ГЛАВНЫЕ ЧАСТИ** **POL GŁÓWNE CZĘŚCI**
CZE HLAVNÍ ČÁSTI **SLO HLAVNÉ ČASTI** **DUT HOOFD ONDERDELEN** **FRA PARTIES PRINCIPALES**
GER HAUPTTEILE



2a **ENG heat recovery cell** **FIN** Lämmöntalteenotokkeno **SWE** värmeåtervinningscell **DAN** varmegenvindingscelle **EST** soojustagastusega rakk **LIT** šilumos susigrąžinimo elementas **LAV** siltuma atgūšanas šūna **RUS** ячейка рекуперации тепла **POL** ogniwo odzysku ciepła **CZE** buňka s rekuperací tepla **SLO** bunka na rekuperacijo tepla **DUT** warmteterugwinningscel **FRA** cellule de récupération de chaleur **GER** Wärmerückgewinnungszelle.

3a **ENG extract fan** **FIN** poistoilmapuhallin **SWE** frånluftsfläkt **DAN** udstødningsventilator **EST** heitgaaside ventilaator **LIT** išmetimo ventiliatorius **LAV** izplūdes ventilators **RUS** вытяжной вентилятор **POL** wentylator wyciągowy **CZE** odsávací ventilátor **SLO** odťahový ventilátor **DUT** afzuigventilator **FRA** ventilateur d'extraction **GER** Abluftventilator.

3c **ENG supply air fan** **FIN** tuloilmapuhallin **SWE** tilluftsfläkt **DAN** indblæsningsventilator **EST** sissepuhkeõhu ventilaator **LIT** tiekiamo oro ventiliatorius **LAV** pieplūdes gaisa ventilators **RUS** приточный вентилятор **POL** wentylator powietrza nawiewanego **CZE** ventilátor přívodního vzduchu **SLO** prívodný ventilátor **DUT** toevoerluchtventilator **FRA** ventilateur d'air soufflé **GER** Zuluftventilator

4a **ENG supply air fine filter** **FIN** Tuloilman hienosuodatin **SWE** tilluftsfilter **DAN** indblæsningsfilter **EST** sissepuhkeõhu peenfilter **LIT** tiekiamo oro smulkus filtras **LAV** pieplūdes gaisa smalkais filtrs **RUS** фильтр тонкой очистки приточного воздуха **POL** dokładny filtr powietrza nawiewanego **CZE** jemný filtr přiváděného vzduchu **SLO** jemný filter privádzaného vzduchu **DUT** fijnfilter voor toevoerlucht **FRA** filtre fin pour air soufflé **GER** Zuluft-Feinfilter.

4b **ENG Supply air coarse filter** **FIN** Tuloilman karkeasuodatin **SWE** tillufts grovfilter **DAN** tilluft groft filter **EST** sissepuhkeõhu jämefilter **LIT** tiekiamo oro šiurkštus filtras **LAV** pieplūdes gaisa rupjais filtrs **RUS** фильтр грубой очистки приточного воздуха **POL** Filtr zgrubny powietrza nawiewanego **CZE** hrubý filtr přiváděného vzduchu **SLO** hrubý filter privádzaného vzduchu **DUT** toevoerlucht groffilter **FRA** filtre grossier d'air d'alimentation **GER** Zuluft-Grobfilter.

4c **ENG Extract air coarse filter** **FIN** poistoilman karkeasuodatin **SWE** frånluft grovfilter **DAN** fraluft groft filter **EST** väljatõmbeõhu jämefilter **LIT** ištraukiamo oro šiurkštus filtras **LAV** nosūces gaisa rupjais filtrs **RUS** фильтр грубой очистки вытяжного воздуха **POL** Filtr zgrubny powietrza wywiewanego **CZE** hrubý filtr odsávaného vzduchu **SLO** hrubý filter odsávaného vzduchu **DUT** afvoerlucht groffilter **FRA** filtre grossier d'air extrait **GER** Luft-Grobfilter abziehen



5a **ENG** cell bypass flap **FIN** Kennon ohitusläppä **SWE** cellförbikopplingsflik **DAN** celle-bypass-flap **EST** raku möödaviigu klapp **LIT** laštelių apėjimo sklendė **LAV** šūnu apvedēja atloks **RUS** заслонка перепуска ячейки **POL** klara obejścia ogniwa **CZE** obtoková klapka buňky **SLO** obtoková chlopňa bunky **DUT** cel-bypass-klep **FRA** volet de dérivation de cellule **GER** Zell-Bypass-Klappe.



6a **ENG** Post-heating resistor **FIN** jälkilämmitysvastus **SWE** motstånd efter uppvärmning **DAN** modstand efter opvarmning **EST** järelsoojustakisti **LIT** po kaitinimo rezistorius **LAV** pēcildīšanas rezistors **RUS** резистор последующего нагрева **POL** Rezystor dogrzewający **CZE** dohřevový odpor **SLO** dohrevný odpor **DUT** naverwarming weerstand **FRA** résistance de post-chauffage **GER** Nachheizwiderstand.



6b **ENG** Additional heating resistor **FIN** lisälämmitysvastus **SWE** Extra värmningsmotstånd **DAN** Supplerende varmemotstand **EST** Lisaküttekalorifeer **LIT** Papildomo šildymo rezistorius **LAV** Papildu apsildes rezistors **RUS** Батарея дополнительного нагрева **POL** Dodatkowy rezystor ogrzewania **CZE** Odpor přídavného ohřevu **SLO** Odpor posilnenia protimrazovej ochrany **DUT** Extra verwarmingsweerstand **FRA** Résistance du chauffage d'appoint **GER** Optionales Heizregister



7a **ENG** Safety switch **FIN** turvakytkin **SWE** säkerhetsbrytare **DAN** sikkerhedsbrytare **EST** ohulülitit **LIT** sikkerhedsafbryder **LAV** arsauginis jungiklis **RUS** выключатель **POL** Przełącznik bezpieczeństwa **CZE** bezpečnostní spínač **SLO** bezpečnostný spínač **DUT** veiligheidschakelaar **FRA** interrupteur de sécurité **GER** Schutzschalter.



9a **ENG** Ceiling bushing for electric wires **FIN** Sähköjohtojen kattoläpivientiholkki **SWE** Bussning för sladdgenomföring till taket **DAN** Loftsbøsning til elledninger **EST** ae läbiviik elektrijuhtmete jaoks **LIT** Lubinis įdėklas elektros laidams **LAV** Griestu caurvadizolators elektrības vadiem **RUS** Потолочная втулка для электрических проводов **POL** Tuleja sufitowa dla przewodów elektrycznych **CZE** Stropní průchodka pro elektrické kabely **SLO** Stropná priechodka pre elektrické káble **DUT** Kabeldoorvoer voor elektrische bedrading **FRA** Passe-câble du plafond pour câbles électriques **GER** Kabeldurchführung



10a **10b** **ENG** Control panel **FIN** ohjain **SWE** kontrollpanel **DAN** kontrolpanel **EST** kontrolės skydelis **LIT** kontrollpanel **LAV** kontrollpanel **RUS** панель управления **POL** Panel sterowania **CZE** kontrolní panel **SLO** ovládací panel **DUT** kontrollpaneel **FRA** Panneau de configuration **GER** Controlepaneel Schalttafel.



11a **ENG** Internal humidity and carbon dioxide sensor **FIN** Sisäinen kosteus- ja hiilidioksidianturi **SWE** Intern fuktighets- och koldioxidgivare **DAN** Intern luftfugtigheds- og kuldioxidsensor **EST** Sisemine niiskus- ja süsinikdioksiidiantur **LIT** Vidinis drėgmės ir anglies dioksido jutiklis **LAV** Iekšējais mitruma un oglekļa dioksīda sensors **RUS** Внутренний датчик влажности и углекислого газа **POL** Wewnętrzny czujnik wilgotności i CO2 **CZE** Interní senzor vlhkosti a oxidu uhličitého **SLO** Snímač vnútornej vlhkosti a oxidu uhličitého **DUT** Interne luchtvochtigheids- en koolstofdioxidesensor **FRA** Capteur interne d'humidité et de dioxyde de carbone **GER** Interner Feuchtigkeits- und Kohlendioxidsensor



11c **ENG** Carbon dioxide sensor (option) **FIN** hiilidioksidianturi (lisävaruste) **SWE** koldioxidsensor (tillval) **DAN** carbondi-oxidsensor (ekstraudstyr) **EST** süsinikdioksiid sensor (variant) **LIT** anglies dioksidų jutiklis (pasirinktinai) **LAV** oglekļa dioksīda sensors (pēc izvēles) **RUS** Датчик углекислого газа (опция) **POL** Czujnik dwutlenku węgla (opcja) **CZE** Čidlo oxidu uhličitého (volitelné) **SLO** Snímač oxidu uhličitého (voliteľné) **DUT** koolstofdioxidesensor (optie) **FRA** Détecteur de dioxyde de carbone (en option) **GER** Kohlendioxidsensor (Option).

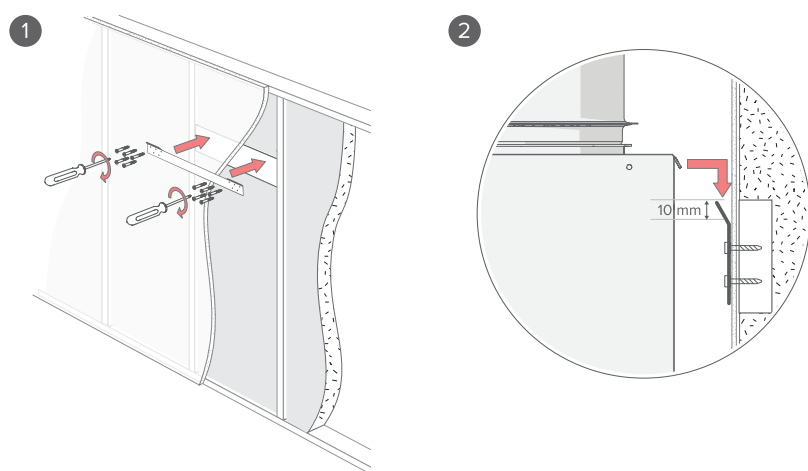


11d **ENG** Humidity sensor (option) **FIN** kosteusanturi (lisävaruste) **SWE** fuktighetsgivare (tillval) **DAN** fugtighedssensor (ekstraudstyr) **EST** niiskusensorist (valikuline) **LIT** drėgnio jutiklis (pasirinktinai) **LAV** mitruma sensors (pēc izvēles) **RUS** датчик влажности (опция) **POL** Czujnik wilgotności (opcja) **CZE** Čidlo vlhkosti (volitelné) **SLO** Snímač vlhkosti (voliteľné) **DUT** vochtigheidssensor (optie) **FRA** capteur d'humidité (option) **GER** Feuchtigkeitssensor (Option).

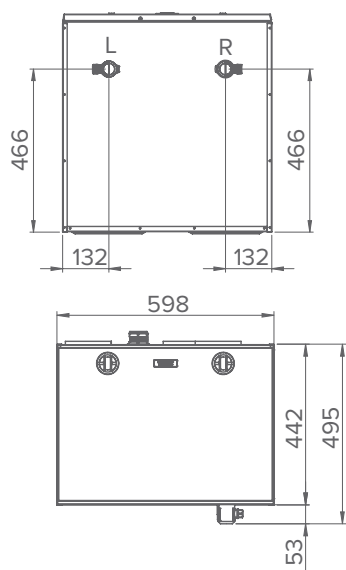


11e **ENG** VOC-sensor (option) **FIN** VOC-anturi (lisävaruste) **SWE** VOC-sensor (tillval) **DAN** VOC-sensor (ekstraudstyr) **EST** VOC-Sensor (valikuline) **LIT** VOC-sensor (pasirinktinai) **LAV** LOJ-jutiklis (pēc izvēles) **RUS** ЛОС-сенсор (опция) **POL** Czujnik VOC (opcja) **CZE** VOC-sensors (volitelné) **SLO** VOC senzor (voliteľné) **DUT** VOC-sensor (optie) **FRA** VOC-capteur (option) **GER** VOC sensor (option).

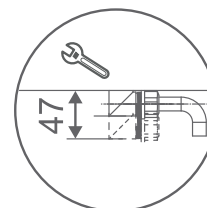
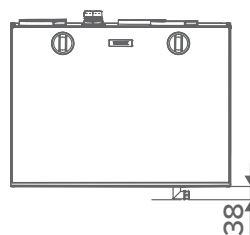
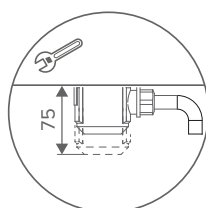
ENG MOUNTING ON THE WALL **FIN ASENNUS SEINÄLLE** **SWE MONTERING PÅ VÄGGEN** **DAN VÆGMONTERING**
EST SEINALE KINNITAMISEKS **LIT MONTAVIMO ANT SIENOS** **LAV MONTĀŽA PIE SIENAS**
RUS МОУНТАЖ НА СТЕХЕ **POL MONTAŻ NA ŚCIANIE** **CZE MONTÁŽI NA STĚNU** **SLO MONTĀŽI NA STENU**
DUT WANDMONTAGE **FRA MONTAGE SUR LE MUR** **GER MONTAGE AN DER WAND**



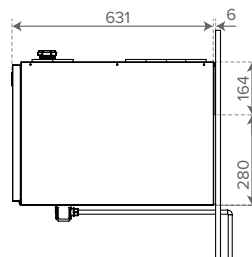
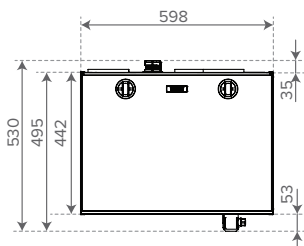
ENG CONDENSING WATER SEAL **FIN VESILUKKO** **SWE KONDENSERANDE VATTENTÄTNING**
DAN KONDENSERENDE VAND FORSEGLING **EST KONDENSEERIV VEETIHENDIGA**
LIT KONDENSACIJOS VANDENS PAGALVĖ **LAV KONDENSĀCIJAS ŪDENS BLĪVĒJUMS**
RUS КОНДЕНСАЦИОННЫЙ ГИДРОЗАТВОР **POL USZCZELNIENIE WODNE KONDENSATU**
CZE KONDENZAČNÍ TĚSNĚNÍ VODA **SLO KONDENZAČNÁ TESNENIE VODA** **DUT CONDENSEREND WATERAFDICHTING** **FRA ÉTANCHÉITÉ À L'EAU DE CONDENSATION** **GER KONDENSIERENDEN WASSERDICHTUNG**



Vallox Silent Klick
vallox.com

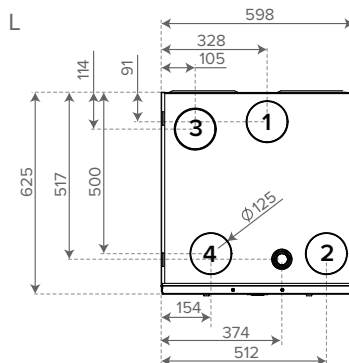
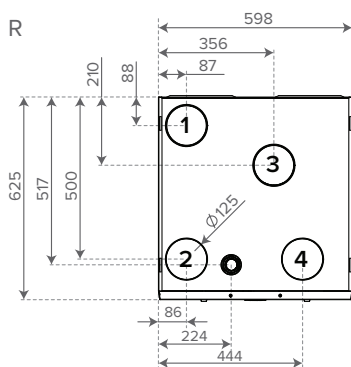


ENG DIMENSIONS, OUTLETS **FIN** MITAT, KANAVALÄHDÖT **SWE** MÅTT, UTLOPP **DAN** MATT, AUSLÄSSE
EST MÕÖDUD, MÜÜGIKOHTADES **LIT** MATMENYS, PREKYBA **LAV** MATMENYS, PREKYBA **RUS** РАЗМЕРЫ,
 МАГАЗИНЫ **POL** WYMIARY, ZBYTU **CZE** ROZMĚRY, VÝVODY **SLO** ROZMERY, VÝVODY **DUT** DIMENSIONS, FOR-
 RETNINGER **FRA** DIMENSIES, SORTIE **GER** MASSE, OUTLETS



R-model, R-malli, R-modell, R-model, R-mudel,
 R-modelis, R-modelis, R-модель, R-model,
 R-modelka, R-model, R-model, R-maquette, R-modell

L-model, L-malli, L-modell, L-model, L-mudel,
 L-modelis, L-modelis, L-модель, L-model, L-modelka,
 L-model, L-model, L-maquette, L-modell



1 **ENG** Supply air from the unit to the apartment **FIN** Tuloilma koneesta asuntoon **SWE** Tilluft från aggregatet till bostaden **DAN** Tilluft fra aggregatet til boligen **EST** Seadmest korterisse liikuv sissepuhkeõhk **LIT** Išorės oras į įrenginį **LAV** Āra gaiss uz iekārtu **RUS** Наружный воздух, поступающий в установку **POL** Powietrze z zewnątrz do urządzenia **CZE** Vnější vzduch do jednotky **SLO** Nasávány vonkajší vzduch do jednotky **DUT** Buitenlucht naar het systeem **FRA** Air extérieur aspiré par l'appareil **GER** Außenluft zum Gerät



2 **ENG** Extract air from the apartment to the unit **FIN** Poistoilma asunnosta koneeseen **SWE** Frånluft från bostaden till aggregatet **DAN** Fraluft fra boligen til aggregatet **EST** Korterist seadmeste liikuv väljatõmbeõhk **LIT** Iš įrenginio į išorę ištrauktas oras **LAV** Izvadāmais gaiss, kas no iekārtas izplūst ārā **RUS** Отработанный воздух, выпускаемый наружу из установки **POL** Powietrze wyrzucane wypływające z urządzenia na zewnątrz **CZE** Odváděný vzduch proudící ven z jednotky **SLO** Vyfukovaný vzduch z jednotky vonku **DUT** Uitlaatlucht van de eenheid naar buiten **FRA** Air évacué à l'extérieur par l'appareil **GER** Fortluft vom Gerät nach außen

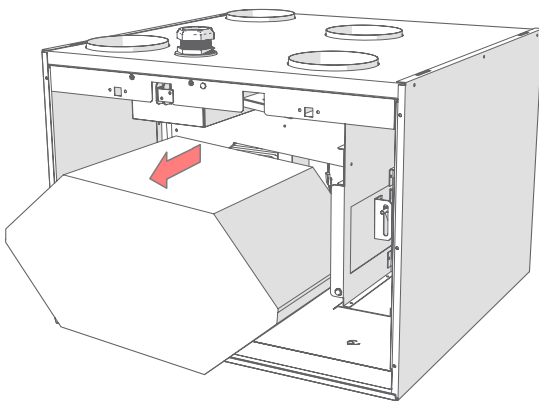
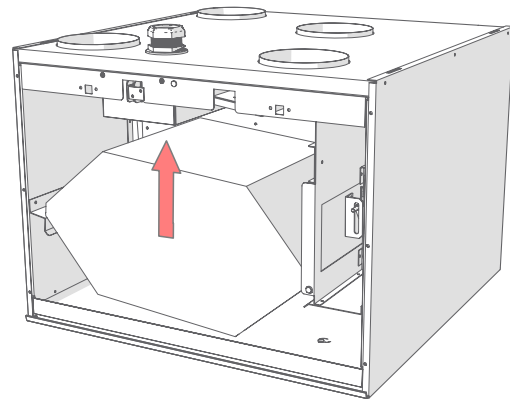
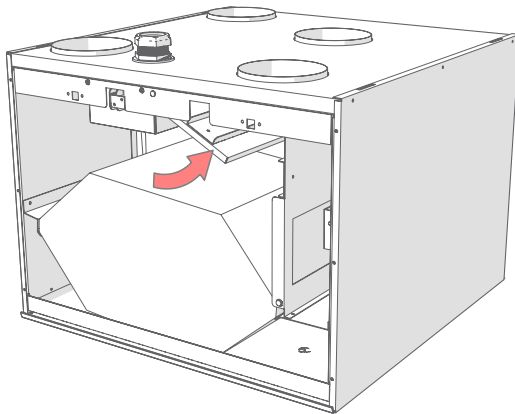


3 **ENG** Exhaust air flowing outdoors from the unit **FIN** Jäteilma koneesta ulos **SWE** Avluft ut från aggregatet **DAN** Afkaststrøm udendørs fra aggregatet **EST** Seadmest väliskeskonda voolav heitõhk **LIT** Iš patalpų į įrenginį **LAV** Nosūces gaiss no telpām uz iekārtu **RUS** Вытяжной воздух, поступающий из помещения в установку **POL** Powietrze wywiewane z mieszkania do urządzenia **CZE** Odsávaný vzduch z bytu do jednotky **SLO** Odvádzaný vzduch z bytu do jednotky **DUT** Afvoerlucht van het appartement naar het systeem **FRA** Air extrait de l'appartement, aspiré par l'appareil **GER** Abluft aus der Wohnung zum Gerät

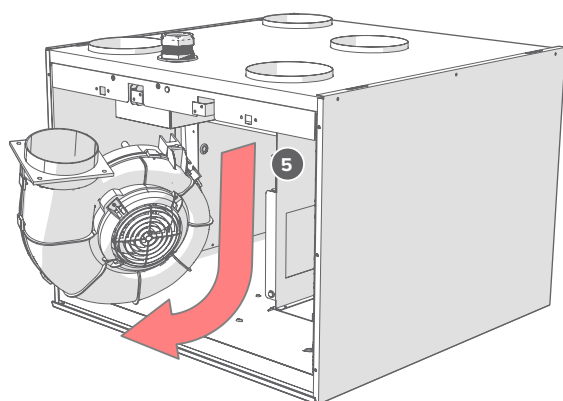
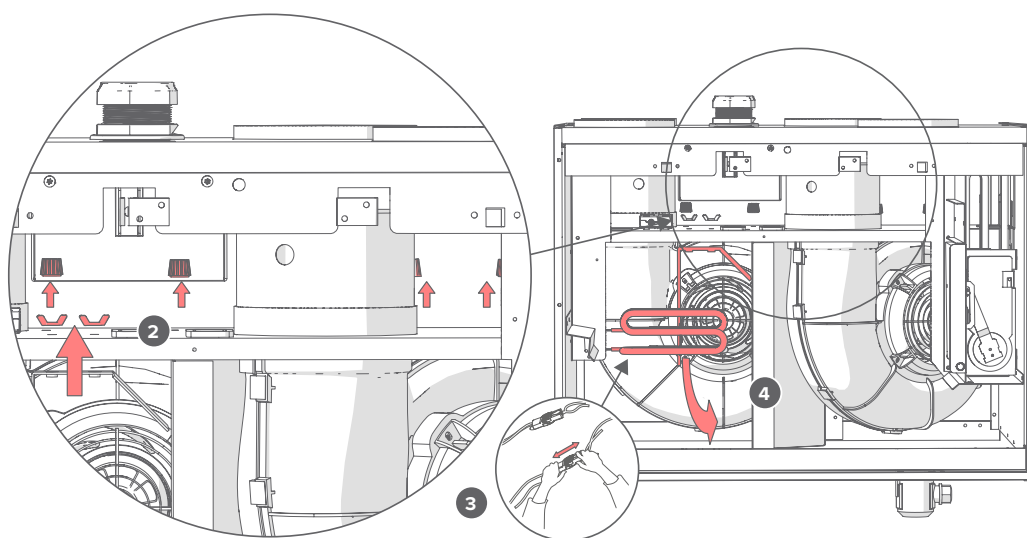
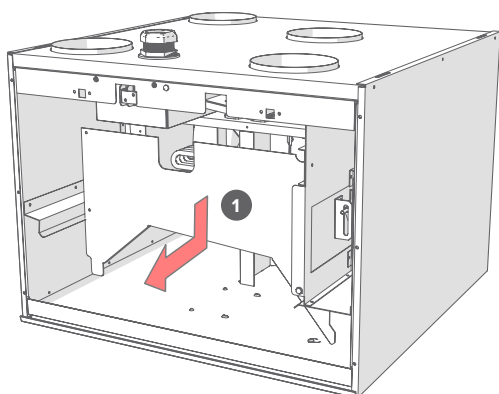


4 **ENG** Outdoor air to the unit **FIN** Ulkoilma koneeseen **SWE** Uteluft till aggregatet **DAN** Udeluft til aggregat **EST** Seadmeste liikuv välisõhk **LIT** Iš įrenginio į patalpą tiekiamas oras **LAV** Pieplūdes gaiss no iekārtas uz telpām **RUS** Приточный воздух, поступающий из установки в помещение **POL** Powietrze nawiewane z urządzenia do mieszkania **CZE** Přiváděný vzduch z jednotky do bytu **SLO** Privádzaný vzduch z jednotky do bytu **DUT** Toevoerlucht van het systeem naar het appartement **FRA** Air neuf insufflé dans l'appartement par l'appareil **GER** Zuluft aus dem Gerät zur Wohnung

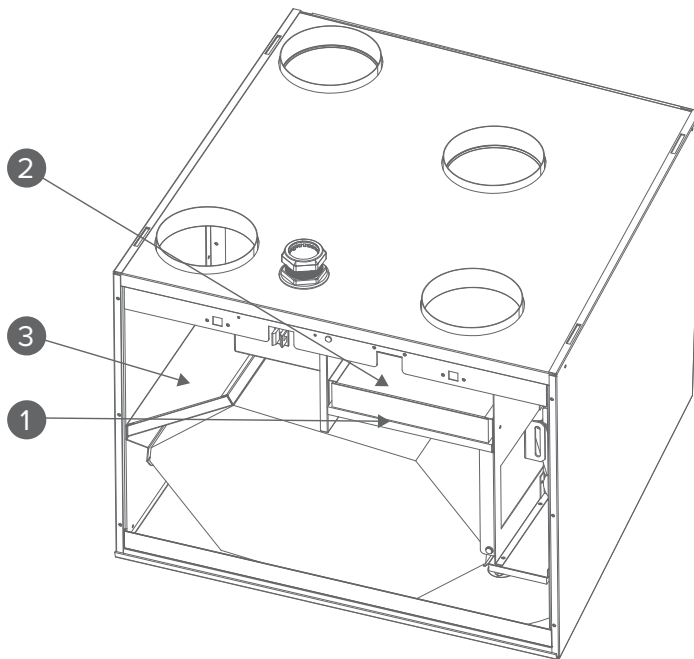
ENG HEAT RECOVERY CELL **FIN** LÄMMÖNTALTEENOTTOKENNO **SWE** VÄRMEÅTERVINNINGSCELL
DAN VARMEGENVINDINGSCELLE **EST** SOOJUSTAGASTUSEGA RAKK **LIT** ŠILUMOS SUSIGRAŽINIMO ELEMENTAS
LAV SILTUMA ATGŪŠANAS ŠŪNA **RUS** ЯЧЕЙКА РЕКУПЕРАЦИИ ТЕПЛА **POL** OGIWIWO ODZYSKU CIEPŁA
CZE BUŇKA S REKUPERACÍ TEPLA **SLO** BUNKA NA REKUPERACIU TEPLA **DUT** WARMTETERUGWINNINGSCEL
FRA CELLULE DE RÉCUPÉRATION DE CHALEUR **GER** WÄRMERÜCKGEWINNUNGSZELLE



ENG FANS FIN PUHALTIMET SWE FLÄKTAR DAN FANS EST FÄNNID LIT GERBĖJAI LAV FLÄKTAR RUS ФАНАТЫ
POL FANI CZE FANOUŠCI SLO FANUŠIKOVIA DUT FANS FRA VENTILATEURS GER VENTILATORER



ENG FILTER FIN SUODATIN SWE FILTRERA DAN FILTER EST FILTER LIT FILTER LAV FILTRE RUS ФИЛЬТР
POL FILTR CZE FILTRAS SLO FILTRERA DUT FILTR FRA FILTER GER FILTER



filters.vallox.com



1 **ENG** supply air fine filter **FIN** Tuloilman hienosuodatin **SWE** tilluftsfilter **DAN** indblæsningsfilter **EST** sissepuhkeõhu peenfilter **LIT** tiekiamo oro smulkus filtras **LAV** pieplūdes gaisa smalkais filtrs **RUS** фильтр тонкой очистки приточного воздуха **POL** dokładny filtr powietrza nawiewanego **CZE** jemný filtr přiváděného vzduchu **SLO** jemný filter privádzaného vzduchu **DUT** fijnfilter voor toevoerlucht **FRA** filtre fin pour air soufflé **GER** Zuluft-Feinfilter.

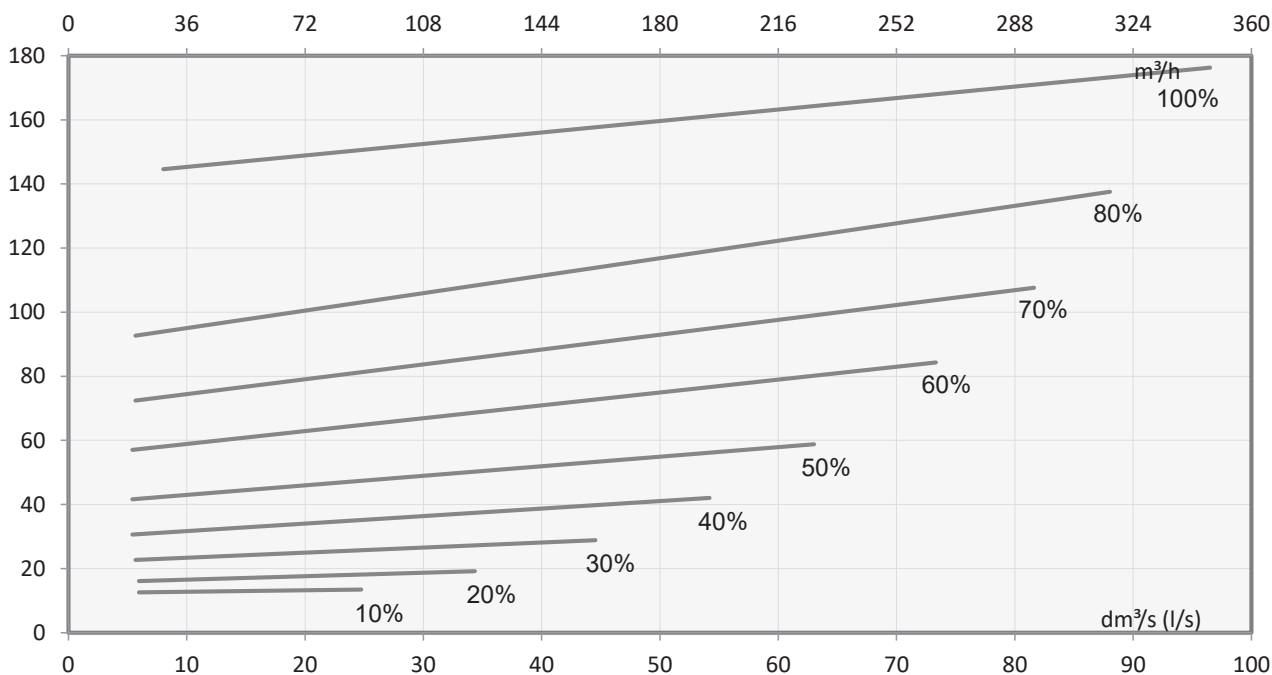


2 **ENG** Supply air coarse filter **FIN** Tuloilman karkeasuodatin **SWE** tillufts grovfilter **DAN** tilluft groft filter **EST** sissepuhkeõhu jämefilter **LIT** tiekiamo oro šiurkštus filtras **LAV** pieplūdes gaisa rupjais filtrs **RUS** фильтр грубой очистки приточного воздуха **POL** Filtr zgrubny powietrza nawiewanego **CZE** hrubý filtr přiváděného vzduchu **SLO** hrubý filter privádzaného vzduchu **DUT** vzduchu toevoerlucht groffilter **FRA** filtre grossier d'air d'alimentation **GER** Zuluft-Grobfilter.



3 **ENG** Extract air coarse filter **FIN** poistoilman karkeasuodatin **SWE** frånluft grovfilter **DAN** fraluft groft filter **EST** väljatõmbeõhu jämefilter **LIT** ištraukiamo oro šiurkštus filtras **LAV** nosūces gaisa rupjais filtrs **RUS** фильтр грубой очистки вытяжного воздуха **POL** Filtr zgrubny powietrza wywiewanego **CZE** hrubý filtr odsávaného vzduchu **SLO** hrubý filter odsávaného vzduchu **DUT** afvoerlucht groffilter **FRA** filtre grossier d'air extrait **GER** Luft-Grobfilter abziehen

ENG FAN POWER CONSUMPTION **FIN PUHALTIMEN OTTOTEHOT** **SWE FLÄKT STRÖMFÖRBRUKNING**
DAN VENTILATOR STRØMFORBRUG **EST FÄNN ENERGIATARVE**
LIT VENTILIATORIUS ENERGIJOS SUVARTOJIMAS **LAV VENTILATORA ENERGIJAS PATĒRĪŅŠ**
RUS ПОТРЕБЛЯЕМАЯ МОЩНОСТЬ ВЕНТИЛЯТОРА **POL POWÓR MOCY WENTYLATORA**
CZE PŘÍKON VENTILÁTORU **SLO PRÍKON VENTILÁTORA** **DUT VENTILATOR STROOMVERBRIJK**
FRA LA CONSOMMATION D'ÉNERGIE FAN **GER LÜFTERSTROMVERBRAUCH**



ENG SUPPLY- AND EXTRACT AIRFLOWS **FIN** TULO-/POISTOILMAMÄÄRÄT

SWE TILL- OCH FRÅNLUFTSLUFTFLÖDEN **DAN** SUPPLY OG EKSTRAKT LUFTSTRØMME

EST PAKKUMISE JA EKSTRAKTI ÕHUHULKASID **LIT** S TIE- IR EKSTRAKTAS ORO SRAUTAI

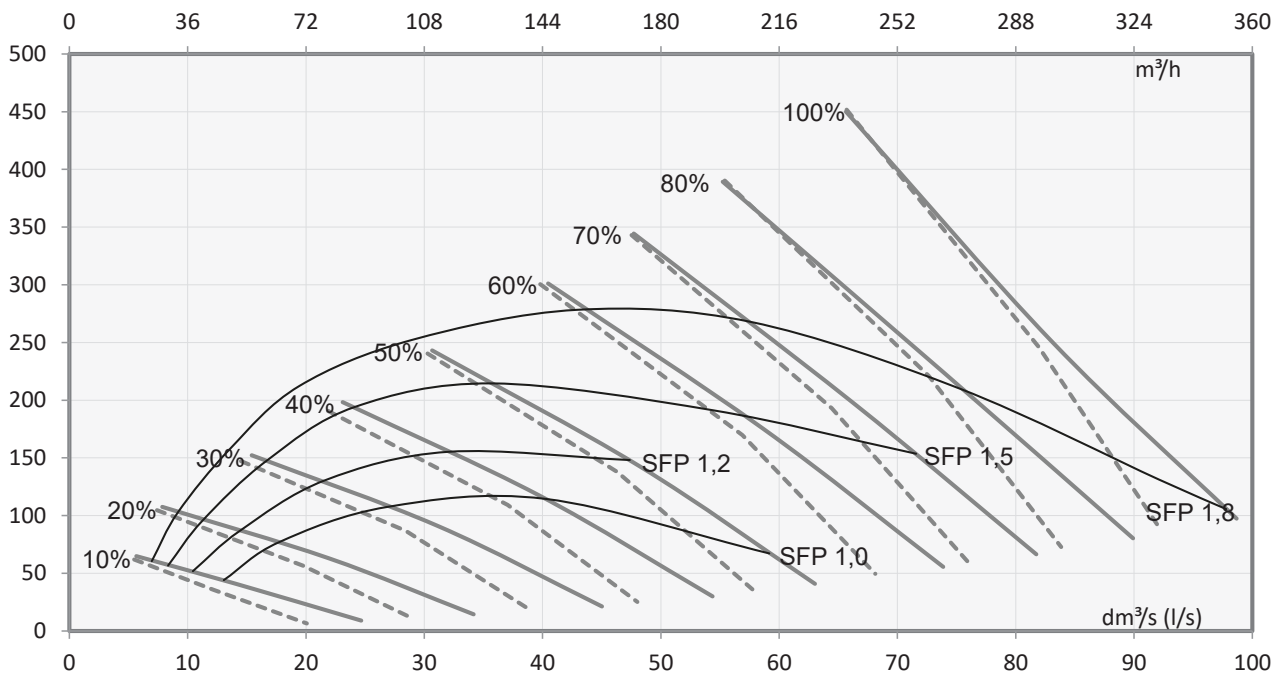
LAV PIĒPLŪDES UN NOSŪCES GAISA PLŪSMAS **RUS** ПОДВОЗ И ЭКСТРАКТ ВОЗДУШНЫХ ПОТОКОВ

POL PRZEPIŁYWY POWIETRZA NAWIEWANEGO I WYWIEWANEGO

CZE PŘIPOJOVACÍ A EXTRAKT PROUDĚNÍ VZDUCHU **SLO** PRIPOJOVACIE A EXTRAKT PRÚDENIE VZDUCHU

DUT OE- EN EXTRACT LUCHTSTROMEN **FRA** ET EXTRAIT DES DÉBITS D'AIR OFFRE QUE

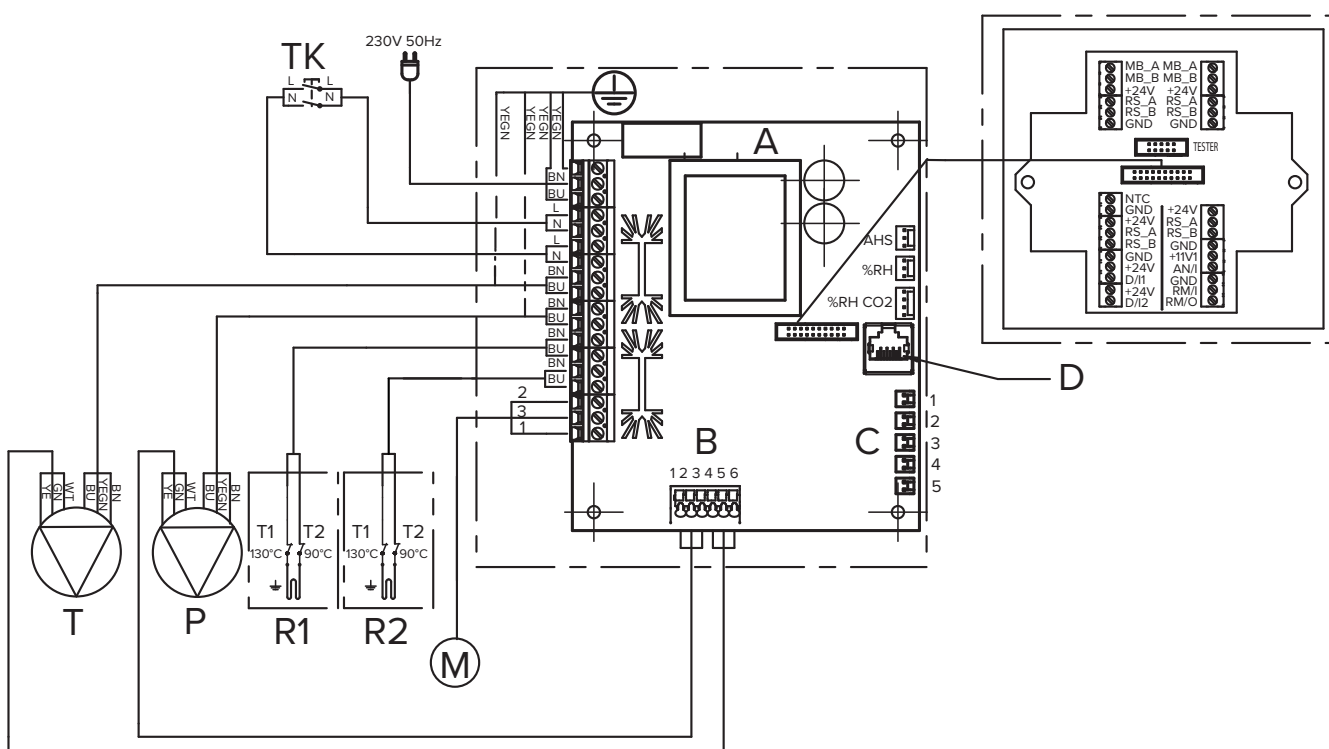
GER VERSORGUNG- UND EXTRAKT LUFTSTRÖME



ENG extract air **FIN** poistoilma **SWE** frånluft **DAN** fraluft **EST** väljatõmbeõhk **LIT** ištraukiamas oras **LAV** nosūces gaisss **RUS** вытяжной воздух **POL** powietrze wyciągane **CZE** odsávaný vzduch **SLO** odvádzaný vzduch **DUT** afvoerlucht **FRA** air extrait **GER** Abluft

ENG supply air **FIN** tuloilma **SWE** tilluft **DAN** tilluft **EST** sissepuhkeõhk **LIT** tiekiamas oras **LAV** piēplūdes gaisss **RUS** приточный воздух **POL** powietrze nawiewane **CZE** příváděný vzduch **SLO** privádzaný vzduch **DUT** toevoerlucht **FRA** air neuf **GER** Zuluft

- ENG** INTERNAL WIRING **FIN** SISÄINEN SÄHKÖKYTKENTÄ **SWE** INTERNA LEDNINGAR
DAN INTERN LEDNINGSFØRING **EST** SISEMISE JUHTMESTIKU **LIT** VIDAUS ELEKTROS INSTALICIJOS
LAV IEKŠĒJĀS ELEKTRISKĀS INSTALĀCIJAS **RUS** ВНУТРЕННЯЯ ПРОВОДКА
POL WEWNĘTRZNE OKABLOWANIE **CZE** VNITŘNÍ ROZVODY **SLO** VNÚTORNÉ ROZVODY
DUT INTERNE BEDRADING **FRA** CÂBLAGE INTERNE **GER** INTERNE VERKABELUNG.



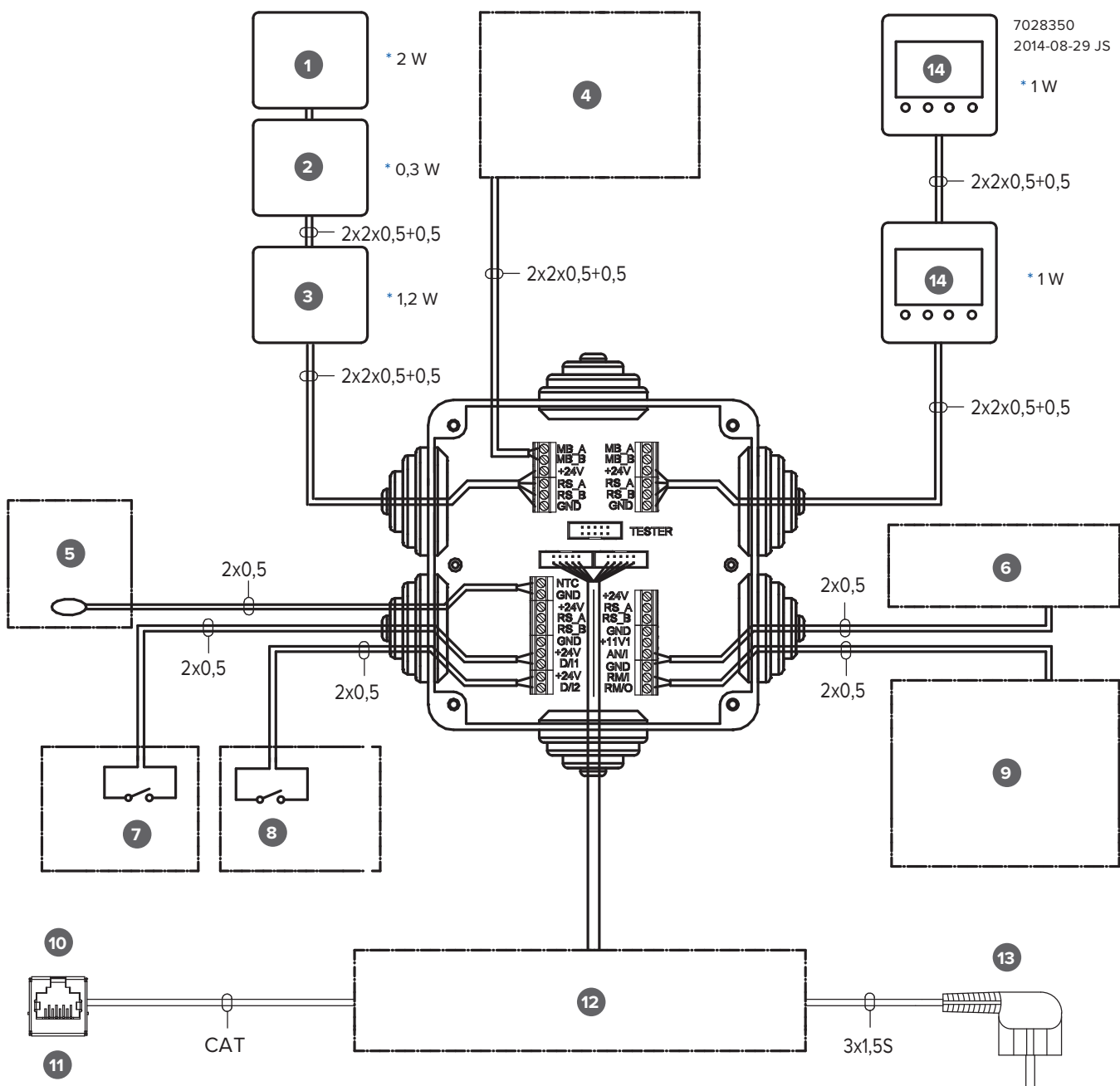
CABLE COLORS, JOHTOJEN VÄRIT, LEDNINGARNAS FÄRGER, LEDNINGSFARVER, KAABLITE VÄRVID, LAIDŲ SPALVOS, KABEŲ KRĀSAS, ЦВЕТА КАБЕЛЯ, KOLORY PRZEWODÓW, BARVY KABELŮ, KLEUREN BEDRADING, COULEURS DES CÂBLES, LEITUNGSFARBEN

BK	Black, Musta, Svart, Sort, Must, Juoda, Melns, Черный, Czarny, Černá, Zwart, Noir, Schwarz
BU	Blue, Sininen, Blå, Blá, Sinine, Mélyna, Zils, Синий, Niebieski, Modrá, Blauw, Bleu, Blau
BN	Brown, Ruskea, Brun, Brun, Pruun, Ruda, Brüns, Коричневый, Brązowy, Hnědá, Bruin, Marron, Braun
WT	Whitel, Valkoinen, Vit, Hvid, Valge, Balta, Balts, Белый, Biały, Bílá, Wit, Blanc, Weiß
GY	Grey, Harmaa, Grå, Grã, Hall, Pilka, Pelēks, Серый, Szary, Šedá, Grijs, Gris, Grau
YE	Yellow, Keltainen, Gul, Gul, Kollane, Geltona, Dzeltens, Желтый, Żółty, Žlutá, Geel, Jaune, Gelb
YEGN	Yellow Green, Keltavihreä, Gulgrön, Gul-grøn, Kollakasroheline, Geltona / žalia, Dzeltenzaļš, Желто-зеленый, Żółto-zielony, Žlutozelená, Geel-groen, Jaune-vert, Gelb-grün

A	<p>ENG Motherboard FIN emokortti SWE moderkort DAN bundkort EST emaplaadi LIT plokštė LAV moderkort RUS материнская плата POL Płyta główna CZE Základní deska SLO Základná doska DUT moederbord FRA carte mère GER Hauptplatine.</p>
B	<p>1 ENG Extract fan tachometer FIN poistoilmapuhallin tacho SWE frånluftsfläkt tacho DAN tømbeventilaatorile tacho EST udsugningsventilatoren tacho LIT ekstraktas ventiliatorius tacho LAV frånluftsfläkt tacho RUS вытяжной вентилятор тахометр POL Tacho wentylatora wyciągowego CZE Extrakt fan tacho SLO Extrakt fan tacho DUT extract fan tacho FRA extrait fan tachymétrique GER Abluftventilator Tacho</p> <p>2 GND</p> <p>3 ENG Extract fan PWM FIN poistoilmapuhallin PWM SWE frånluftsfläkt PWM DAN frånluftsfläkt PWM EST tømbeventilaatorile PWM LIT ekstraktas ventiliatorius PWM LAV Extrakt fan PWM RUS вытяжной вентилятор PWM POL Wentylator wyciągowy PWM CZE Extrakt fan PWM SLO Extrakt fan PWM DUT Extrakt fan PWM FRA Extrait de ventilateur PWM GER Abluftventilator PWM</p> <p>4 ENG Supply fan tachometer FIN tuloilmapuhallin tacho SWE tilluftsfläkt tacho DAN tilluftsfläkt tacho EST sissepuhkeventilaator tacho LIT forsyning fan tacho LAV tiekimo ventiliatorius tacho RUS вентилятор тахометр питания POL Tacho wentylatora zasilającego CZE přívodní ventilátor tacho SLO prívodný ventilátor tacho DUT pulsieventilator tacho FRA fourniture fan tachymétrique GER Zulufter Tacho.</p> <p>5 GND</p> <p>6 ENG Supply fan PWM FIN tuloilmapuhallin PWM SWE tilluftsfläkt PWM DAN tilluftsfläkt PWM EST sissepuhkeventilaator PWM LIT forsyning fan PWM LAV tiekimo ventiliatorius PWM RUS питание вентилятора PWM POL Wentylator nawiewny PWM CZE přívodní ventilátor PWM SLO prívodný ventilátor PWM DUT pulsieventilator PWM FRA fourniture ventilateur PWM GER Zulufter PWM.</p>
C	<p>1 ENG Extract air FIN poistoilma SWE frånluft DAN udsugningsluft EST väljatõmbeõhu LIT ištraukiamo oro LAV izvilkit gaisu RUS вытяжной воздух POL Wywiew powietrza CZE odváděného vzduchu SLO odvádzaného vzduchu DUT afvoerlucht FRA l'air extrait GER Abluft.</p> <p>2 ENG Outdoor air FIN ulkoilma SWE uteluft DAN udeluft EST välisõhu LIT lauko oro LAV āra gaiss RUS наружный воздух POL Powietrze zewnętrzne CZE venkovní vzduch SLO vonkajšji vzduch DUT buitenlucht FRA air extérieur GER Außenluft.</p> <p>3 ENG Supply air FIN tuloilma SWE tilluft DAN indblæsning EST sissepuhke LIT tiekiamo oro LAV pieplūdes gaiss RUS подача воздуха POL Powietrze nawiewane CZE přívod vzduchu SLO prívod vzduchu DUT luchttoevoer FRA l'air d'alimentationvoipiger GER Luftversorgung.</p> <p>4 ENG Exhaust air FIN jäteilma SWE avgasluft DAN afgangsluft EST väljatõmbeõhu LIT šalinamo oro LAV izplūdes gaiss RUS Отработанный воздух POL Powietrze wywiewane CZE vypustit vzduch SLO odpadového vzduchu DUT afvoerlucht FRA l'air d'échappement GER Abluft.</p> <p>5 ENG Supply air from the cell FIN tuloilma kennosta SWE Föra luft från cellen DAN Tilføre luft fra cellen EST sissepuhke rakust LIT Tiekiamo oro iš ląstelės LAV Piegādājiet gaisu no šūnas RUS Приточный воздух из клетки POL Powietrze nawiewane z komórki CZE Přívod vzduchu z buňky SLO Prívod vzduchu z bunky DUT Luchttoevoer uit de cel FRA L'alimentation en air de la cellule GER Zuluft aus der Zelle.</p>
D	LAN
MB_A	<p>ENG External Modbus A FIN Ulkoinen Modbus A SWE extern Modbus A DAN externer Modbus A EST välise Modbus A LIT išorės Modbus LAV ārējs Modbus A RUS Внешний Modbus A POL Zewnętrzny Modbus A CZE externí Modbus A SLO externý Modbus A DUT Een externeModbus A FRA externe Modbus A GER Modbus externe A</p>
MB_B	<p>ENG External Modbus B FIN Ulkoinen Modbus B SWE extern Modbus B DAN externer Modbus B EST välise Modbus B LIT išorės Modbus LAV ārējs Modbus B RUS Внешний Modbus B POL Zewnętrzny Modbus B CZE externí Modbus B SLO externý Modbus B DUT Een externe Modbus B FRA externe Modbus B GER Modbus externe B</p>
+24V	<p>ENG +24V voltage (DC) FIN +24 V tasavirtajännite (DC) SWE +24 V likströmsspänning (DC) DAN +24 V spænding (DC) EST +24V pinge (alalisvool) LIT +24 V įtampa (NS) LAV +24 V līdzstrāvas (DC) spriegums RUS Напряжение +24 В постоянного тока POL napięcie +24 V (DC) CZE Napětí +24 V (ss) SLO Napätie +24 V (jednosm.) DUT +24 V voltage (DC) FRA Tension +24 V (CC) GER +24 V Spannung (Gleichstrom)</p>
GND	<p>ENG Digital and analog ground potential FIN Digitaalinen ja analoginen maapotentiaali SWE Digital och analog landspotential DAN Digitalt og analogt jordpotentiale EST Digitaal- ja analoogmaanduspotentsiaal LIT Skaitmeninis ir analoginis žemėnimo potencialas LAV Digitālā un analogā zemējuma potenciāls RUS Цифровой и аналоговый нулевой потенциал POL Potencjał uziemienia analogowego i cyfrowego CZE Zemníci potenciál digitálních a analogových obvodů SLO Uzemňovací potenciál digitálnych a analógových obvodov DUT Aardpotential digitaal en analoog FRA Potentiel terre numérique et analogique GER Digitales und analoges Grundpotential</p>
RS_A	<p>ENG Local Modbus A -signal FIN paikallinen Modbus A -signaali SWE lokal Modbus A -signalen DAN lokale Modbus A -Signals EST kohaliku Modbus A -signal LIT vietos Modbus A -signal LAV vietas Modbus A -signalen RUS локальная Modbus A –сигнала POL Lokalny sygnał A Modbus CZE Místní Modbus A -signal SLO Miestne Modbus A -signál DUT Een lokale Modbus A -signaal FRA locale Modbus Un A -signal GER lokal Modbus A -signal.</p>
RS_B	<p>ENG Local Modbus B -signal FIN paikallinen Modbus B -signaali SWE lokal Modbus B -signalen DAN lokale Modbus B -Signals EST kohaliku Modbus B -signal LIT vietos Modbus B -signal LAV vietas Modbus B -signalen RUS локальная Modbus B –сигнала POL Lokalny sygnał B Modbus CZE Místní Modbus B -signal SLO Miestne Modbus B -signál DUT Een lokale Modbus B -signaal FRA locale Modbus Un B -signal GER lokal Modbus B -signal.</p>

NTC	ENG External temperature sensor connector FIN ulkoisen lämpötila-antuin liitin SWE extern temperatursensor-kontakt DAN ekstern temperaturføler stik EST välise temperatuurianturi pistik LIT išorės temperatūros jutiklis jungtis LAV āra temperatūras sensora savienotājs RUS разъем датчика температуры наружного воздуха POL Złącze zewnętrznego czujnika temperatury CZE Konektor snímače vnější teploty SLO Konektor snímača vonkajšej teploty DUT externe temperatuursensor connector FRA connecteur du capteur de température extérieure GER Außentemperatursensorstecker
D/I1	ENG Digital input 1 FIN digitaalinen tulo 1 SWE digital ingång 1 DAN digital indgang 1 EST digisisend 1 LIT skaitmeninis jėjimas 1 LAV digitālā ievade 1 RUS цифровой вход 1 POL Wejście cyfrowe 1 CZE digitální vstup 1 SLO digitálny vstup 1 DUT digitale ingang 1 FRA une entrée numérique GER Digitaleingang 1
D/I2	ENG Digital input 2 FIN digitaalinen tulo 2 SWE digital ingång 2 DAN digital indgang 2 EST digisisend 2 LIT skaitmeninis jėjimas 2 LAV digitālā ievade 2 RUS цифровой вход 2 POL Wejście cyfrowe 2 CZE digitální vstup 2 SLO digitálny vstup 2 DUT digitale ingang 2 FRA une entrée numérique 2 GER Digitaleingang 2
11V1	ENG 11.1 V operating voltage FIN 11,1 V käyttöjännite SWE 11,1 V driftsspänning DAN 11,1 V driftsspænding EST 11,1 V tööpinge LIT 11,1 V veikimo įtampa LAV 11,1 V darba spriegums RUS Рабочее напряжение 11.1 В POL Napięcie eksploatacyjne 11,1 V CZE Provozní napětí 11,1 V SLO Prevádzkové napätie 11,1 V DUT 11.1 V1 = 11,1 V bedrijfsspanning FRA Tension de service 11.1V GER 11,1 V Betriebsspannung
AN/1	ENG Analog input 0-10 VDC FIN analoginen sisääntulo 0-10 VDC SWE analog ingång 0-10 VDC DAN analog indgang 0-10 VDC EST Analooisendiga 0-10 VDC LIT analoginis jėjimas 0-10 VDC LAV analogā ieeja 0-10 VDC RUS аналоговый вход 0-10 В постоянного тока POL Wejście analogowe 0-10 VDC CZE analogový vstup 0-10 VDC SLO analógový vstup 0-10 VDC DUT analoge ingang 0-10 VDC FRA entrée analogique 0-10 VDC GER Analogeingang 0-10 VDC
RM/I	ENG 24 V relay input FIN 24 V releen sisäänmeno SWE 24 V reläingång DAN 24 V relæets indgang EST 24 V relee sisendi LIT 24 V relė įvesties LAV 24 V releja ievade RUS входное реле 24 В POL Wejście przekaźnika 24 V. CZE Vstup 24 V relé SLO Vstup 24 V relé DUT 24 V relaisingang FRA entrée du relais 24 V GER 24 V Eingangsrelais.
RM/O	ENG 24 V relay output FIN 24 V releen ulostulo SWE 24 V relätgång DAN 24 V relæudgang EST 24 V relee väljund LIT 24 V relės išėjimo LAV 24 V releja izeja RUS Выход реле 24 В POL Wyjście przekaźnikowe 24 V. CZE reléový výstup 24 V SLO reléový výstup 24 V DUT 24 V relais FRA sortie du relais 24 V GER 24 V Relaisausgang
T	ENG Supply air fan FIN tuoilmapuhallin SWE tilluftsfläkten DAN indblæsningsventilator EST sissepuhkeventilaatorile LIT tiekiamo oro ventiliatorius LAV pieplūdes gaisa ventilators RUS приточный вентилятор POL Wentylator powietrza nawiewanego CZE ventilátor pro přívod vzduchu SLO ventilátor pre prívod vzduchu DUT inlaatluchtventilator FRA ventilateur d'alimentation GER Zuluftventilator.
P	ENG Extract air fan FIN poistoilmapuhallin SWE frånluftsfläkt DAN udsugningsventilator EST väljatõmbeventilaatorit LIT ekstraktas oro ventiliatorius LAV nosūces gaisa rūtējs RUS вытяжной вентилятор POL Wentylator powietrza wywiewanego CZE Ventilátor odpadního vzduchu SLO Ventilátor odpadového vzduchu DUT afvoerluchtventilator FRA Extrait de ventilateur d'air GER Abluftventilator.
M	ENG Bypass motor FIN peltimoottori SWE bypass-motor DAN bypass-motoren EST übersõit mootor LIT šuntavimo variklis LAV apvedceļa motors RUS байпас двигателя POL Silnik obejściowy CZE bypass motoru SLO bypass motora DUT bypass motor FRA Moteur de dérivation GER Bypassmotor.
TK	ENG Safety switch FIN turvakytkin SWE säkerhetsbrytare DAN sikkerhedsafbryder EST ohulülitit LIT apsauginis jungiklis LAV drošības slēdzis RUS выключатель безопасности POL Przełącznik bezpieczeństwa CZE bezpečnostní spínač SLO bezpečnostný spínač DUT veiligheid schakelaar FRA interrupteur de sécurité GER Schutzschalter.
AHS	ENG Post-heating control FIN Jälkilämmityksen säätö SWE Justering av eftervärmning DAN Eftervarmestyring EST Järeلكütte juhtimine LIT Pagalbinio šildymo valdymas LAV Pēcapsildes kontrole RUS Контроль последующего нагрева POL Sterowanie nagrzewaniem wtórnym CZE Ovládání následného ohřevu SLO Ovládanie dohrevu DUT Bediening naverwarming FRA Contrôle post-chauffage GER Steuerung Nachheizung
RH%	ENG Internal humidity sensor FIN sisäinen kosteusanturi SWE intern fuktsensor DAN intern fugtighedsføler EST sisemise niiskussensorist LIT vidaus drėgmės jutiklis LAV iekšējā mitruma sensors RUS Внутренний датчик влажности POL Wewnętrzny czujnik wilgotności CZE Snímač vnitřní vlhkosti vzduchu SLO Snímač vnútornej vlhkosti vzduchu DUT interne vochtsensor FRA capteur d'humidité interne GER Innenfeuchtigkeitssensor.
%RH CO ₂	ENG Internal humidity and carbon dioxide sensor FIN Sisäinen kosteus- ja hiilidioksidianturi SWE Intern fuktighets- och koldioxidgivare EST Sisemine niiskus- ja süsinikdioksiidiandur LIT Vidinis drėgmės ir anglies dioksido jutiklis LAV Iekšējais mitruma un oglekļa dioksīda sensors RUS Внутренний датчик влажности и углекислого газа POL Wewnętrzny czujnik wilgotności i CO ₂ CZE Interní senzor vlhkosti a oxidu uhličitého SLO Snímač vnútornej vlhkosti a oxidu uhličitého DUT Interne luchtvochtigheids- en koolstofdioxidesensor FRA Capteur interne d'humidité et de dioxyde de carbone GER Interner Feuchtigkeits- und Kohlendioxidsensor
R1, R2	ENG Post-heating resistor with 90°C and 130°C overheating protection FIN Jälkilämmitysvastus 90 °C ja 130 °C ylikuumenemissuojilla SWE Eftervärmningsmotstånd med 90 °C och 130 °C överhettningsskydd DAN Eftervarmemodstand med termosikring 90 °C og 130 °C EST Järeلكüttekalorifeer 90 °C ja 130 °C ülekuumenemiskaitse LIT Papildomo šildymo rezistorius su 90 °C ir 130 °C apsauga nuo perkaitimo LAV Pēcapsildes rezistors ar 90 °C un 130 °C pārkaršanas aizsardzību RUS Резистор последующего нагрева с защитой от перегрева 90 °C и 130 °C POL Rezystor ogrzewania z ochroną przed przegrzewaniem 90°C oraz 130°C CZE Odpor následného ohřevu s ochranou před přehřátím při 90 °C a 130 °C SLO Špirála ohrevu s ochranou pred prehriatím pri 90 °C a 130 °C DUT Naverwarmingssweerstand met oververhittingsbeveiliging voor 90 °C en 130 °C FRA Résistance de post-chauffage avec protection anti-surchauffe à 90°C et à 130°C GER Nachheizregister mit Überhitzungsschutz bei 90 °C und 130 °C

ENG EXTERNAL WIRING DIAGRAM **FIN** ULKOINEN SÄHKÖKYTKENTÄ **SWE** EXTERN KOPPLINGSSCHEMA
DAN EKSTERN LEDNINGSDIAGRAM **EST** VÄLISE ELEKTRISKEEMI **LIT** IŠORĖS ELEKTROS SCHEMA
LAV ĀRĒJĀ ELEKTROINSTALĀCIJAS SHĒMA **RUS** ВНЕШНЯЯ СХЕМА ПОДКЛЮЧЕНИЯ
POL SCHEMAT OKABLOWANIA ZEWNĘTRZNEGO **CZE** VNĚJŠÍ SCHÉMA ZAPOJENÍ
SLO VONKAJŠJE SCHÉMA ZAPOJENIA **DUT** EXTERNE AANSLUITSCHEMA **FRA** SCHÉMA DE CÂBLAGE EXTERNE
GER EXTERNER VERDRAHTUNGSPLAN.



* Σ = max. 6 W

- 1 **ENG** MyVallox VOC sensor **FIN** MyVallox VOC anturi **SWE** MyVallox VOC-givare **DAN** MyVallox VOC-sensor **EST** MyVallox VOC andur
LIT MyVallox VOC jutiklis **LAV** MyVallox VOC sensors **RUS** Датчик летучих органических соединений MyVallox (ЛОС) **POL** Czujnik VOC MyVallox
CZE Senzor VOC MyVallox **SLO** Snimač VOC MyVallox **DUT** MyVallox VOC-sensor **FRA** Capteur de COV MyVallox **GER** MyVallox VOC sensor
- 2 **ENG** MyVallox RH% sensor **FIN** MyVallox RH% anturi **SWE** MyVallox RH%-givare **DAN** MyVallox RH%-sensor **EST** MyVallox RH% andur
LIT MyVallox" %RH jutiklis **LAV** MyVallox %RH sensors **RUS** Датчик относительной влажности MyVallox **POL** Czujnik wilgotności MyVallox **CZE**
Snimač vlhkosti %RH MyVallox **SLO** Snimač %RH MyVallox **DUT** MyVallox %RH-sensor **FRA** Capteur %HR MyVallox **GER** MyVallox RH% sensor
- 3 **ENG** MyVallox CO2 sensor **FIN** MyVallox CO2 anturi **SWE** MyVallox CO2-givare **DAN** MyVallox CO2-sensor **EST** MyVallox CO2 andur
LIT MyVallox" CO2 jutiklis **LAV** MyVallox CO2 sensors **RUS** Датчик CO2 MyVallox **POL** Czujnik CO2 MyVallox **CZE** Senzor CO2 MyVallox **SLO** Snimač
CO2 MyVallox **DUT** MyVallox CO2-sensor **FRA** Capteur de CO2 MyVallox **GER** MyVallox CO2 sensor
- 4 **ENG** Remote monitoring Modbus RTU **FIN** kaukovalvonta Modbus RTU **SWE** fjärrövervakning modbus RTU **DAN** fjernmonitorering modbus RTU
EST kaugeire modbus RTU **LIT** Stebėjimas Modbus RTU **LAV** Attālināts monitorings Modbus RTU **RUS** удаленный мониторинг Modbus RTU **POL**
Zdalne monitorowanie Modbus RTU **CZE** Vzdálené monitorování Modbus RTU **SLO** Vzdialené monitorovanie Modbus RTU **DUT** Toezicht op afstand
Modbus RTU **FRA** Telesurveillance Modbus RTU **GER** Wachung Modbus RTU
- 5 **ENG** External temperature sensor **FIN** ulkoinen lämpötila-anturi **SWE** extern temperatursensor **DAN** ekstern sensor temperatur **EST** väline
temperatuurianturi **LIT** išorės temperatūros jutiklis **LAV** āra temperatūras sensors **RUS** датчик наружной температуры **POL** Zewnętrzny czujnik tem-
peratury **CZE** čidlo vnější teploty **SLO** snimač vonkajšej teploty **DUT** externe temperatuursensor **FRA** sonde de température extérieure **GER** externer
Temperatursensor.
- 6 **ENG** Analog input two different functions **FIN** Analoginen tulo kaksi eri toiminnallisuutta **SWE** analoga ingångs två olika funktioner **DAN** analog
input to forskellige funktioner **EST** Analooosisendiga kahe erineva funktsiooni **LIT** analoginis įvesties dvi skirtingas funkcijas **LAV** analogajai ieejai ir
divas dažādas funkcijas **RUS** аналоговый вход две различные функции **POL** Wejście analogowe dwie różne funkcje **CZE** analogový vstup dvě různé
funkce **SLO** analógový vstup dve rôzne funkcie **DUT** analoge ingang twee verschillende functies **FRA** analogique d'entrée deux fonctions différentes
GER Analogeingang zwei verschiedene Funktionen
- 7 **ENG** Digital input 1 **FIN** digitaalinen tulo 1 **SWE** digital ingång 1 **DAN** digital indgang 1 **EST** digisisend 1 **LIT** skaitmeninis įėjimas 1 **LAV** digitālā
ievade 1 **RUS** цифровой вход 1 **POL** Wejście cyfrowe 1 **CZE** digitální vstup 1 **SLO** digitálny vstup 1 **DUT** digitale ingang 1 **FRA** une entrée numérique 2
GER digitaleingang 1.
- 8 **ENG** Digital input 2 **FIN** digitaalinen tulo 2 **SWE** digital ingång 2 **DAN** digital indgang 2 **EST** digisisend 2 **LIT** skaitmeninis įėjimas 2 **LAV** digitālā
ievade 2 **RUS** цифровой вход 2 **POL** Wejście cyfrowe 2 **CZE** digitální vstup 2 **SLO** digitálny vstup 2 **DUT** digitale ingang 2 **FRA** une entrée numérique
2 **GER** digitaleingang 2.
- 9 **ENG** Potential-free relay output **FIN** Potentiaalivapaa kärkitieto **SWE** potentialfri reläutgång **DAN** potentialfri relæudgang **EST** potensiaalivaba
releeväljundi **LIT** bepotencialiniai relės išėjimo **LAV** releja izeja bez potenciāla **RUS** безпотенциальный выход реле **POL** Bezpotencjałowe wyjście
przekaznikowe **CZE** bezpotenciálový výstup **SLO** bezpotenciálový výstup **DUT** potentialvrije relaisuitgang **FRA** sortie de relais sans potentiel **GER**
potentialfreie Relaisausgang.
- 10 **ENG** Ethernet-connector **FIN** Ethernet-liitäntä koneen päällä **SWE** Ethernet-kontakt **DAN** Ethernet-stik **EST** Ethernet-liides **LIT** Ethernet-jungtis
LAV Ethernet savienojums **RUS** Ethernet-разъем **POL** Złącze Ethernet **CZE** Ethernet konektor **SLO** Ethernet konektor **DUT** Ethernet-aansluiting **FRA**
Ethernet connecteur **GER** Ethernet-Anschluss.
- 11 **ENG** RJ45 female **FIN** RJ45-naaras **SWE** RJ45 hona **DAN** RJ45 hunstik **EST** RJ45 haardühendus **LIT** RJ45 apgaubiantis **LAV** RJ45 aptverošais
RUS RJ45 розетка **POL** Żeńskie RJ45 **CZE** RJ45, samice **SLO** RJ45, samica **DUT** RJ45 vrouwelijk **FRA** RJ45 Femelle **GER** RJ45-Buchse
- 12 **ENG** Ventilation unit internal electrical connections **FIN** ilmanvaihtokoneen sisäinen sähkökytkentä **SWE** ventilation unit interna elektriska
anslutningar **DAN** ventilation unit interne elektriske forbindelser **EST** ventilatsiooniseade sisemise elektriühendused **LIT** vėdinimo įrenginys vidaus
elektros jungtis **LAV** ventilācija vienība interna Elektriska anslutningar **RUS** Вентиляционная установка внутренних электрических соединений
POL Wewnętrzne połączenia elektryczne jednostki wentylacyjnej **CZE** větrací jednotka vnitřní elektrické přípojky **SLO** vetracia jednotka vnútorná el-
ektrickéj prípojky **DUT** ventilatietoestel interne elektrische aansluitingen **FRA** Unité de ventilation des connexions électriques internes **GER** Lüftungs-
gerät interne elektrische Verbindungen.
- 13 **ENG** Plug connection 1.2 m on top of the unit **FIN** Pistotulppaliitäntä 1,2 m koneen päällä **SWE** Stickproppens anslutning 1,2 m på apparaten **DAN**
Stikprop 1,2 m fra top af aggregat **EST** Pistikühendus 1,2 m seadme pealisküljel **LIT** Maitinimo kištukas 1,2 m įrenginio viršuje **LAV** Spraudsavienojums
RUS Штепсельное соединение **POL** Wtyczka łącząca **CZE** Kabel se zástrčkou **SLO** Kábel so zástrčkou s dĺžkou 1,2 m v hornej časti jednotky **DUT**
Stekkeraansluiting 1,2 m bovenop de eenheid **FRA** Branchement prise 1,2 m au-dessus de la centrale **GER** Netzstecker
- 14 **ENG** MyVallox control panel **FIN** MyVallox-ohjain **SWE** MyVallox-kontroll-panel **DAN** MyVallox kontrolpanel **EST** Juhtpaneel MyVallox **LIT** Valdymo
skydelis MyVallox **LAV** MyVallox vadības pults **RUS** Пульт управления MyVallox **POL** Panel sterowania MyVallox **CZE** Ovládací panel MyVallox **SLO**
Ovládací panel MyVallox **DUT** Bedienings-paneel MyVallox **FRA** Panneau de commande MyVallox **GER** MyVallox Bedieneinheit

DECLARATION OF CONFORMITY

Manufacturer Vallox Oy

Address Myllykyläntie 9-11, FIN-32200 LOIMAA, FINLAND

Telephone number +358 10 7732 200

Fax +358 10 7732 201

The person who compiles the technical file Petri Koivunen
Vallox Oy
Myllykyläntie 9-11, FIN-32200 LOIMAA, FINLAND
Tel. +358 10 7732 234
Fax +358 10 7732 201
Email petri.koivunen@vallox.com

Description of unit Ventilation unit with heat recovery

Model Vallox 121 SE,
Vallox 51/51K SC/MV,
Vallox 99/101/125/096/110/145/245/245 VKL MV,
Vallox TSK Multi 50/80 MV,
ValloPlus 180/180K/270/350/370/510/850 MV,
ValloPlus 180/270/350/510 SC,
ValloMulti 200/300 SC/MV

Declares that the ventilation unit for supply and extract air, equipped with heat recovery and operating as part of a ventilation system has been designed and manufactured to the following specifications:

1. Low Voltage Directive (2014/35/EU) – EN 60335-1:2012 + A11:2014, A13:2017 + A1:2919 + A14:2019 + A2:2019; EN 62233:2008
2. EMC Directive (2014/30/EU) – EN 61000-6-1:2007, EN 61000-3-2:2014 + A1:2009 + A2:2009, EN 61000-3-3:2013, EN 61000-6-3:2007 + A1:2011
3. Ecodesign Directive (2009/125/EY) – Commission regulation 1253/2014 – EN 13141-7 Annex B, EN 308, EN 13141-7, ISO 3741, ISO 5135

This is the original Declaration of Conformity

Loimaa, 7th August 2023



Jukka-Pekka Korja
Managing Director

1 SOVELTAMINEN

- 1.1 Näitä takuuehtoja sovelletaan kaikkiin Vallox Oy:n ("Myyjä") asiakkailleen ("Ostaja") myymien tuotteiden ("Tuotteet" tai "Tuote") kauppaan. Näistä takuuehdoista poikkeavasti voidaan sopia ainoastaan kirjallisesti.
- 1.2 Nämä takuuehdot täydentävät Myyjän ja Ostajan välistä erillistä sopimusta ("Sopimus"), jonka oleellinen osa nämä takuuehdot ovat. Mikäli Sopimuksen ja näiden takuuehtojen välillä on ristiriita, sovelletaan Sopimuksen ehtoja näiden takuuehtojen sijaan.

2 TAKUU

- 2.1 Myyjä myöntää Tuotteille kahdenkymmenen (24) kuukauden takuun Tuotteen toimittamisesta lukien, elleivät Myyjä ja Ostaja muuta sovi. Myyjän takuu pitää sisällään Myyjän vakuutuksen siitä, että Tuotteet ovat Myyjän tavanomaisessa kaupankäynnissä kulloinkin sovellettavien tuotemäärittelyjen mukaiset, ellei Ostajan ja Myyjän välillä ole sovittu muusta kirjallisesti erikseen ("Tuotemäärittelyt"). Tuotteen korjaus tai viallisen Tuotteen korvaus ei pidennä alkuperäisen Tuotteen takuuaikaa.
- 2.2 Virheeksi katsotaan esimerkiksi valmistus- ja rakenneviat ja muut takuuaikana ilmenevät Tuotteen käyttökelpoisuutta heikentävät viat ja puutteet. Myyjä ei kuitenkaan vastaa virheestä, jos hän saattaa todennäköiseksi, että Tuotteen laadun tai käyttökelpoisuuden poikkeaminen normaalista johtuu Ostajan puolella olevasta syystä. Syy voi olla esimerkiksi tapaturma, Ostajalle annettujen asennus-, käyttö- tai huolto-ohjeiden vastainen tai muu Tuotteen väärinlainen käsittely.
- 2.3 Takuun rikkomisesta Ostajan ainoat oikeuskeinot ja Myyjän ainoat velvollisuudet Myyjän yksinomaisen harkinnan mukaan ovat seuraavat: (i) hyvittää ostohinta viallisen Tuotteen palautusta vastaan; tai (ii) Tuotteen korjaus tai viallisen Tuotteen korvaus uudella Tuotteella.
- 2.4 Tuotteen korjaaminen tai viallisen Tuotteen korvaaminen uudella Tuotteella näiden takuuehtojen mukaisesti edellyttää, että Myyjällä tai tämän määräämällään on tarvittava pääsy tiloihin ja järjestelmiin takuuhuollon suorittamiseksi. Mikäli tätä vaatimusta ei täytetä eikä takuuhoitoa voida suorittaa, Ostaja vastaa tästä aiheutuvista lisäkustannuksista.
- 2.5 Ostajan on tarkastettava Tuotteet viipymättä ne vastaanotettaan ja reklamoitava Myyjälle kirjallisesti, mikäli Tuotteet poikkeavat Tuotemäärittelyistä tai ovat viallisia näihin nähden. Poikkeuksista tai vioista on reklamoitava neljäntoista (14) päivän kuluessa niiden havaitsemisesta tai siitä, kun ne olisi pitänyt havaita. Reklamaation tulee sisältää täydellinen lista Tuotteista, jotka Ostaja katsoo viallisiksi sekä yksityiskohtaiset valokuvat virheistä. Tuotteista on yksilöitävä tuotemalli ja sarjanumero. Ennen kuin Myyjä yksinomaisen harkintansa mukaan hyväksyy takuuvaatimuksen, Myyjällä on oikeus harkintansa mukaan tarkastaa virheelliset Tuotteet ja tosiasialliset käyttöolosuhteet, missä virheet havaittiin. Piilevistä virheistä on Myyjää reklamoitava kirjallisesti neljäntoista (14) päivän sisällä niiden havaitsemisesta tai, kun ne olisi pitänyt havaita. Ostajalla on todistustaakka siitä, että kyseessä on piilevä virhe.
- 2.6 Myyjä ei vastaa takuun nojalla muista maksuista tai kuluista. Korvattu viallinen Tuote on annettava Myyjän haltuun ja omistukseen. Mikäli Tuotteita joudutaan palauttamaan Myyjälle, varaa Myyjä oikeuden hyväksyä kuljetuskustannukset etukäteen.
- 2.7 Mikäli Tuotteiden epäillään olevan virheellisiä tai Tuotemäärittelyjä vastaamattomia, vaikka virhettä ei ole todennettu, on niiden käyttö ehdottomasti kiellettyä.
- 2.8 Myyjä ei vastaa Tuotteesta tai Tuotteen osasta joka on a) vahingoittunut kuljetuksessa, josta Myyjä ei toimitusehdon mukaan vastaa; b) vioittu onnettomuuden johdosta toimituksen jälkeen tai huolimattomuuden tai sopimattoman varastoinnin seurauksena; c) Tuotetta käytetään asennus- käyttö- ja huolto-ohjeiden vastaisesti tai muutoin tarkoitukseensa sopimattomasti tai Tuotteen käyttöä jatketaan heikosta suoritusastasta huolimatta; tai d) kyse on tavanomaisesta kulumisesta. Mikäli Ostaja laiminlyö edellä mainitut huolenpitovelvoitteensa, katsotaan Ostajan luopuneen kaikista Tuotteista koskevista väitteistään.
- 2.9 Mikäli Tuote todetaan takuukorjauksessa virheetömäksi tai vika ei kuulu takuun piiriin, on Myyjällä oikeus veloittaa korjauskäynnistä kohtuullinen korvaus, vaikka itse korjausta ei suoritettaisikaan.
- 2.10 Näissä takuuehdoissa tai Sopimuksessa myönnetyn takuun lisäksi Myyjän ei katsota antaneen muuta, muun muassa kaupallistavuutta tai käyttötarkoitusta koskevaa, nimenomaista tai hiljaisesti myönnettyä takuuta. Selvyden vuoksi todetaan, että tämä takuu ei siten koske Tuotteesta olevasta viasta Ostajalle aiheutuvia välillisiä menetyksiä tai vahinkoja eikä kolmansille osapuolille aiheutuvia menetyksiä tai vahinkoja.

1 TILLÄMPNING

- 1.1 Dessa garantivillkor tillämpas på försäljning av alla produkter (Produkten eller Produkterna) som Vallox Oy (Säljaren) säljer till sina kunder (Köparen). Avvikelser från dessa garantivillkor kan endast avtalas skriftligt.
- 1.2 Dessa garantivillkor kompletterar det separata avtalet (Avtalet) mellan Säljaren och Köparen och garantivillkoren är ett centralt element i Avtalet. Vid konflikt mellan Avtalet och dessa garantivillkor, tillämpas villkoren i Avtalet framför garantivillkoren.

2 GARANTI

- 2.1 Säljaren beviljar en tjugofyra (24) månaders garanti för Produkterna räknat från leverans, om inte annat är avtalats med Säljaren och Köparen. Säljarens garanti inkluderar även Säljarens försäkran om att Produkterna stämmer överens med Säljarens tillämpliga produktspecifikationer vid normal handel, om inte annat avtalats skriftligen mellan Köparen och Säljaren (Produktspecifikationer). Reparation av Produkten eller utbyte av en defekt Produkt förlänger inte den ursprungliga Produktens garantitid.
- 2.2 Som fel betraktas bland annat fabriktions- och konstruktionsfel och andra fel och brister som försämrar Produktens användbarhet och uppträder under garantitiden. Säljaren ansvarar dock inte för felet om hen påvisar sannolika skäl för att avvikelserna normala kvalitet eller användbarhet beror på någon omständighet på Köparens sida. Omständigheten kan exempelvis vara olycksfall, användning i strid med de installations-, bruks- eller underhållsanvisningar som getts Köparen eller annan felaktig hantering av Produkten.
- 2.3 För åsidosättande av garantin är Köparens enda rättsmedel och Försäljarens enda skyldigheter följande: (i) gottgöra priset mot retur av den defekta Produkten, eller (ii) reparera Produkten eller ersätta den defekta Produkten med en ny Produkt.
- 2.4 För att Produkten ska repareras eller en defekt Produkt bytas ut mot en ny Produkt i enlighet med dessa garantivillkor förutsätts att Säljaren eller någon som Säljaren utser ges tillgång till de lokaler och system som krävs för utförandet av garantiservicen. Om detta krav inte uppfylls och garantiservicen inte kan utföras, ansvarar Köparen för tilläggskostnader som uppstår på grund av detta.
- 2.5 Köparen ska genast efter att ha tagit emot Produkterna granska dem och skriftligen reklamera dem till Säljaren om de på något sätt avviker från Produktspecifikationerna eller är defekta i förhållande till dessa specifikationer. Avvikelser eller fel ska reklameras inom fjorton (14) dagar från att de observerats eller borde ha observerats. Reklamationen ska inkludera en komplett lista över de Produkter som Köparen anser vara defekta samt detaljerade fotografier på felen. För varje Produkt ska anges produktmodell och serienummer. Innan Säljaren efter eget gottfinnande godkänner ett garantikrav har Säljaren rätt att enligt sitt gottfinnande granska de felaktiga Produkterna och de faktiska användningsförhållandena under vilka felen observerades. Dolda fel ska reklameras skriftligen till Säljaren inom fjorton (14) dagar från att de observerats eller borde ha observerats. Köparen bär bevisbördan för att det handlar om ett dolt fel.
- 2.6 Säljaren ansvarar inte med stöd av garantin för andra avgifter eller kostnader. En utbytt defekt Produkt ska överlämnas i Säljarens besittning och ägo. Om Produkter måste returneras till Säljaren, förbehåller sig Säljaren rätten att få godkända transportkostnaderna på förhand.
- 2.7 Om Produkterna misstänks vara defekta eller inte stämma överens med Produktspecifikationerna, även om inget fel konstaterats, är det absolut förbjudet att använda dem.
- 2.8 Säljaren ansvarar inte för en Produkt eller del av Produkt som a) skadats under transport som sker i strid med Säljarens leveransvillkor, b) skadas på grund av olycksfall efter leverans eller till följd av försumlighet eller olämplig förvaring, c) används i strid med anvisningarna för installation, användning och underhåll eller på annat sätt som är olämpligt för sitt syfte eller om användningen av Produkten fortsätter trots undermålig prestanda, eller d) utsatts för normalt slitage. Om Köparen försummar ovannämnda omsorgsskyldigheter, anses Köparen ha avstått från alla sina anspråk gällande Produkterna.
- 2.9 Om Produkten under garantireparationen konstateras vara felri eller defekten inte omfattas av garantin, har Säljaren rätt att debitera en skälig ersättning för reparationens besök, även om ingen egentlig reparation utförs.
- 2.10 Utöver garantin i dessa Garantivillkor eller i Avtalet anses Säljaren inte ha gett några andra uttryckliga eller underförstådda garantier, exempelvis relaterat till kommersialisering eller användningssyftet. För tydlighetens skull konstateras att denna garanti alltså inte omfattar indirekta förluster eller skador som Produkten åsamkar Köparen eller förluster eller skador på tredje parter.

1 SCOPE

- 1.1 These warranty terms are applied to all products ("Products" or "the Product") sold by Vallox Oy ("the Seller") to its customers ("the Buyer"). Any deviations from these warranty terms must be agreed upon in writing.
- 1.2 Any deviations from these warranty terms must be agreed upon in writing. These warranty terms supplement the separate contract made between the Seller and the Buyer ("the Contract") and constitute a vital part of the said Contract. Should there be discrepancies between the Contract and these warranty terms, the terms and conditions of the Contract shall be applied instead of these warranty terms.

2 WARRANTY

- 2.1 The Seller grants the Products a twenty-four (24) month warranty calculated from the delivery of the Product, unless the Seller and the Buyer agree otherwise. The Seller's warranty includes the assurance that the Products comply with the Seller's valid product specifications applied to normal trade, unless otherwise has been agreed upon by the Seller and the Buyer in writing ("Product specifications"). The repair or replacement of a faulty product does not extend the warranty period of the Product.
- 2.2 Faults include, for example, manufacturing and structural errors and other faults and defects that become evident during the warranty period and reduce the usability of the Product. However, the Seller will not be responsible for faults when the Seller can prove that the deviation in the quality or usability of the product from normal is likely to be due to a reason attributable to the Buyer. Such a reason can be, for example, non-compliance with the installation, operation, or maintenance instructions provided to the Buyer or other erroneous handling of the Product.
- 2.3 When the warranty is broken, the only legal remedies available to the Buyer and the only obligations of the Seller, subject to the sole discretion of the Seller, are: (i) compensating the purchase price in exchange for the return of the faulty Product, or (ii) repairing the Product or replacing the faulty Product with a new one.
- 2.4 Repairing the Product or replacing the faulty Product with a new one requires, in accordance with these warranty terms, that the Seller or the party authorised by the Seller is given access to the premises and the systems to the extent required by the warranty servicing. If this requirement is not fulfilled and the warranty servicing cannot be implemented, the Buyer will be responsible for any resulting additional expenses.
- 2.5 The Buyer must inspect the Products immediately upon reception and must submit a written claim to the Seller if the Products deviate from the Product specifications or are defective in relation to the Product specifications. A claim must be submitted on deviations and defects within fourteen (14) days from the moment they were observed or should have been observed. The claim must include a complete list of the Products that the Buyer considers to be faulty and detailed photographs of the faults. The model and serial number of the Products must be specified. Before the Seller accepts the warranty claim subject to the Seller's sole discretion, the Seller has the right to inspect the faulty Products and the operating conditions in which the defects were observed. A claim must be submitted to the Seller of any hidden defects within fourteen (14) days from the moment they were observed or should have been observed. The Buyer has the burden of proving that the defect is hidden in nature.
- 2.6 The Seller will not be responsible for any other fees or expenses based on the warranty. The faulty product that has been replaced must be handed over to the possession and ownership of the Seller. If Products must be returned to the Seller, the Seller reserves the right to approve the transportation expenses beforehand.
- 2.7 If Products are suspected to be faulty or to not comply with the Product specifications, even when no fault has been identified, their use is strictly forbidden.
- 2.8 The Seller will not be responsible for the product or a part of the Product when a) the Product is damaged during transportation, which the Seller is not responsible for based on the delivery term; b) the Product is damaged due to an accident after delivery or due to carelessness or inappropriate storage; c) the Product is used against the installation, operation, or maintenance instructions or otherwise in an inappropriate manner, or the use of the Product is continued despite poor performance; or d) the matter concerns normal tear and wear. If the Buyer neglects the above duty of care, the Buyer will be deemed to have waived all claims they have made regarding the Products.
- 2.9 If it is found during warranty repairs that the Product is not faulty or that the fault is excluded from the scope of the warranty, the Seller has the right to charge a reasonable fee for the repair visit, even when no actual repairs are implemented.
- 2.10 In addition to the warranty granted based on these warranty terms or the Contract, the Seller has not given any other explicit or silent warranty regarding e.g. the suitability for commercialisation or purpose of the Product. For the sake of clarity, it is stated that this warranty does not, therefore, cover the indirect losses or damage caused to the Buyer or any losses or damage caused to third parties by the faulty Product.

VALLOX

www.vallox.com

Vallox Oy | Myllykyläntie 9-11 | 32200 LOIMAA | FINLAND

D10812/01.01.2022/PDF