

# VALLOX

MyVALLOX  
51 MV

MyVALLOX  
51K MV

FIN

ENG

SWE

DAN

EST

LIT

LAV

RUS

POL

CZE

SLO

DUT

FRA

GER

**Model**

Vallox 51 MV / 51K MV

**Valid from**

01.01.2022

**Type**

A3750  
A3751

**Updated**

06.11.2023

**Document**

D10875

Manual, ohje, guide, guide, käitumine, vadovas, vadīt, руководство, podręcznik, průvodce, sprievodca, gids, guider, leiten.

---



<b>ENG</b>	<b>TABLE OF CONTENTS</b>	<b>FIN</b>	<b>SISÄLLYSLUETTELO</b>	<b>SWE</b>	<b>INNEHÅLLSFÖRTECKNING</b>				
<b>DAN</b>	<b>INDHOLDSFORTEGNELSE</b>	<b>EST</b>	<b>SISUKORD</b>	<b>LIT</b>	<b>TURINYS</b>	<b>LAV</b>	<b>SATURA RĀDĪTĀJS</b>		
<b>RUS</b>	<b>ОГЛАВЛЕНИЕ</b>	<b>POL</b>	<b>SPIS TREŚCI</b>	<b>CZE</b>	<b>OBSAH</b>	<b>SLO</b>	<b>OBSAH</b>	<b>DUT</b>	<b>INHOUDSOPGAVE</b>
<b>FRA</b>	<b>TABLE DES MATIÈRES</b>	<b>GER</b>	<b>INHALTSVERZEICHNIS</b>						

<b>ENG</b>	<b>Table of contents</b>	<b>FIN</b>	<b>sisällysluettelo</b>	<b>SWE</b>	<b>innehållsförteckning</b>	<b>DAN</b>	<b>indholdsfortegnelse</b>		
<b>EST</b>	<b>Sisukord</b>	<b>LIT</b>	<b>turinys</b>	<b>LAV</b>	<b>satura rādītājs</b>	<b>RUS</b>	<b>оглавление</b>	<b>POL</b>	<b>spis treści</b>
<b>CZE</b>	<b>obsah</b>	<b>SLO</b>	<b>obsah</b>			<b>DUT</b>	<b>inhoudsopgave</b>	<b>FRA</b>	<b>table des matières</b>
<b>GER</b>	<b>Inhaltsverzei</b>								
									2
<b>ENG</b>	<b>Main parts</b>	<b>FIN</b>	<b>pääosat</b>	<b>SWE</b>	<b>huvuddelar</b>	<b>DAN</b>	<b>hoveddele</b>	<b>EST</b>	<b>põhiosad</b>
<b>LIT</b>	<b>pagrindinės dalys</b>	<b>LAV</b>	<b>galvenās daļas</b>	<b>RUS</b>	<b>главные части</b>	<b>POL</b>	<b>główne części</b>	<b>CZE</b>	<b>hlavní části</b>
<b>SLO</b>	<b>hlavné časti</b>	<b>DUT</b>	<b>hoofd onderdelen</b>	<b>FRA</b>	<b>parties principales</b>	<b>GER</b>	<b>Hauptteile</b>		
									6
<b>ENG</b>	<b>Mounting on the wall</b>	<b>FIN</b>	<b>asennus seinälle</b>	<b>SWE</b>	<b>montering på väggen</b>	<b>DAN</b>	<b>vægmontering</b>	<b>EST</b>	<b>seinale</b>
<b>LIT</b>	<b>montavimo ant sienos</b>	<b>LAV</b>	<b>montavimo ant sienos</b>	<b>RUS</b>	<b>монтаж на стене</b>	<b>POL</b>	<b>Montaż na ścianie</b>	<b>CZE</b>	<b>montáží na stěnu</b>
<b>SLO</b>	<b>montáží na stenu</b>	<b>DUT</b>	<b>wandmontage</b>	<b>FRA</b>	<b>montage sur le mur</b>	<b>GER</b>	<b>montage an der Wand</b>		
									10
<b>ENG</b>	<b>Condensing water seal</b>	<b>FIN</b>	<b>vesilukko</b>	<b>SWE</b>	<b>kondenserande vattentätning</b>				
<b>DAN</b>	<b>kondenserende vand forsegling</b>	<b>EST</b>	<b>kondenseeriv veetihendiga</b>	<b>LIT</b>	<b>kondensacijos vandens pagalvė</b>	<b>LAV</b>	<b>kondensāta ūdens spilvens</b>	<b>RUS</b>	<b>конденсационный гидрозатвор</b>
<b>POL</b>	<b>Uszczelnienie skraplania wody</b>	<b>CZE</b>	<b>kondenzační těsnění voda</b>	<b>SLO</b>	<b>kondenzačna tesnenie voda</b>	<b>DUT</b>	<b>condenserend waterafdichting</b>	<b>FRA</b>	<b>étanchéité à l'eau de condensation</b>
<b>GER</b>	<b>kondensierenden Wasserdichtung</b>								
									10
<b>ENG</b>	<b>Dimensions, Outlets</b>	<b>FIN</b>	<b>mitat, kanavalähdöt</b>	<b>SWE</b>	<b>mått, Auslässe</b>	<b>DAN</b>	<b>dimensioner, forretninger</b>	<b>EST</b>	<b>mõõdud, müügikohtades</b>
<b>LIT</b>	<b>matmenys, prekyba</b>	<b>LAV</b>	<b>izmēri, prekyba</b>	<b>RUS</b>	<b>размеры, магазины</b>	<b>POL</b>	<b>Wymiary, zbytu</b>	<b>CZE</b>	<b>rozměry, vývody</b>
<b>SLO</b>	<b>rozmery, vývody</b>	<b>DUT</b>	<b>dimensies, outlets</b>	<b>FRA</b>	<b>dimension, sortie</b>	<b>GER</b>	<b>Maße, Auslässe</b>		
									12
<b>ENG</b>	<b>heat recovery cell</b>	<b>FIN</b>	<b>Lämmöntalteenottokenno</b>	<b>SWE</b>	<b>värmeåtervinningscell</b>	<b>DAN</b>	<b>varmegenvindingscelle</b>	<b>EST</b>	<b>soojustagastusega rakk</b>
<b>LIT</b>	<b>šilumos susigrąžinimo elementas</b>	<b>LAV</b>	<b>siltuma atgūšanas šūna</b>	<b>RUS</b>	<b>ячейка рекуперации тепла</b>	<b>POL</b>	<b>ogniwo odzysku ciepła</b>	<b>CZE</b>	<b>buňka s rekuperací tepla</b>
<b>SLO</b>	<b>bunka na rekuperáciu tepla</b>	<b>DUT</b>	<b>warmteterugwinningscel</b>	<b>FRA</b>	<b>cellule de récupération de chaleur</b>	<b>GER</b>	<b>Wärmerückgewinnungszelle</b>		
									13
<b>ENG</b>	<b>fans</b>	<b>FIN</b>	<b>Puhaltimet</b>	<b>SWE</b>	<b>fläktar</b>	<b>DAN</b>	<b>Fans</b>	<b>EST</b>	<b>fännid</b>
<b>LIT</b>	<b>gerbėjai</b>	<b>LAV</b>	<b>fläktar</b>	<b>RUS</b>	<b>фанаты</b>	<b>POL</b>	<b>Fani</b>	<b>CZE</b>	<b>fanoušci</b>
<b>SLO</b>	<b>Fanúšikovia</b>	<b>DUT</b>	<b>fans</b>	<b>FRA</b>	<b>Ventilateurs</b>	<b>GER</b>	<b>ventilatorer</b>		
									13
<b>ENG</b>	<b>Filter</b>	<b>FIN</b>	<b>suodatin</b>	<b>SWE</b>	<b>filtrera</b>	<b>DAN</b>	<b>filter</b>	<b>EST</b>	<b>filter</b>
<b>LIT</b>	<b>filtras</b>	<b>LAV</b>	<b>filtru</b>	<b>RUS</b>	<b>фильтр</b>	<b>POL</b>	<b>Punkty sprzedaży</b>	<b>CZE</b>	<b>filtrera</b>
<b>SLO</b>	<b>filtr</b>	<b>DUT</b>	<b>filter</b>	<b>FRA</b>	<b>filtre</b>	<b>GER</b>	<b>filter</b>		
									14
<b>ENG</b>	<b>Fan power consumption</b>	<b>FIN</b>	<b>puhaltimen ottotehot</b>	<b>SWE</b>	<b>fläkt strömförbrukning</b>	<b>DAN</b>	<b>ventilator strømforbrug</b>	<b>EST</b>	<b>fänn energiatarve</b>
<b>LIT</b>	<b>ventiliatorius energijos suvartojimas</b>	<b>LAV</b>	<b>ventilatora enerģijas patēriņš</b>	<b>RUS</b>	<b>потребляемая мощность вентилятора</b>	<b>POL</b>	<b>Pobór mocy wentylatora</b>	<b>CZE</b>	<b>příkon ventilátoru</b>
<b>SLO</b>	<b>příkon ventilátora</b>	<b>DUT</b>	<b>ventilator stroomverbruik</b>	<b>FRA</b>	<b>la consommation d'énergie fan</b>	<b>GER</b>	<b>Lüfterstromverbrauch</b>		
									15
<b>ENG</b>	<b>Supply- and extract airflows</b>	<b>FIN</b>	<b>tulo-/poistoilmamäärät</b>	<b>SWE</b>	<b>till- och frånluftsluftflöden</b>	<b>DAN</b>	<b>supply og ekstrakt luftstrømme</b>	<b>EST</b>	<b>pakkumise ja ekstrakti õhuhulkasid</b>
<b>LIT</b>	<b>tie- ir ekstraktas oro srautai</b>	<b>LAV</b>	<b>till- och frånluftsluftflöden</b>	<b>RUS</b>	<b>Подвоз и экстракт воздушных потоков</b>	<b>POL</b>	<b>Przepływy powietrza nawiewanego i wywiewanego</b>	<b>CZE</b>	<b>Připojovací a extrakt proudění vzduchu</b>
<b>SLO</b>	<b>Pripojovacie a extrakt prúdenie vzduchu</b>	<b>DUT</b>	<b>toe- en extract luchtstromen</b>	<b>FRA</b>	<b>et extrait des débits d'air offre que</b>	<b>GER</b>	<b>versorgungs- und Extrakt Luftströme</b>		
									16
<b>ENG</b>	<b>Internal wiring</b>	<b>FIN</b>	<b>sisäinen sähkökytkentä</b>	<b>SWE</b>	<b>interna ledningar</b>	<b>DAN</b>	<b>intern ledningsføring</b>	<b>EST</b>	<b>sisemise juhtmestiku</b>
<b>LIT</b>	<b>vidaus elektros instaliacijos</b>	<b>LAV</b>	<b>vidaus elektros instaliacijos</b>	<b>RUS</b>	<b>внутренняя проводка</b>	<b>POL</b>	<b>Wewnętrzne okablowanie</b>	<b>CZE</b>	<b>vnitřní rozvody</b>
<b>SLO</b>	<b>vnútorné rozvody</b>	<b>DUT</b>	<b>interne bedrading</b>	<b>FRA</b>	<b>câblage interne</b>	<b>GER</b>	<b>interne Verkabelung</b>		
									17
<b>ENG</b>	<b>External wiring diagram</b>	<b>FIN</b>	<b>ulkoinen sähkökytkentä</b>	<b>SWE</b>	<b>extern kopplingschema</b>	<b>DAN</b>	<b>ekstern ledningsdiagram</b>	<b>EST</b>	<b>välise elektriskeemi</b>
<b>LIT</b>	<b>išorės elektros schema</b>	<b>LAV</b>	<b>ārējā elektroinstalācijas shēma</b>	<b>RUS</b>	<b>внешняя схема подключения</b>	<b>POL</b>	<b>Schemat okablowania zewnętrznego</b>	<b>CZE</b>	<b>vnější schéma zapojení</b>
<b>SLO</b>	<b>vonkajšie schéma zapojenia</b>	<b>DUT</b>	<b>externe aansluitschema</b>	<b>FRA</b>	<b>schéma de câblage externe</b>	<b>GER</b>	<b>externerverdrahtungsplan</b>		
									20



**ENG WARNING**

The unit is not intended for use by children under 8 or by persons with reduced sensory, physical or mental capabilities, or whose lack of knowledge and experience do not ensure safe operation of the unit.

Such persons can use the unit under supervision, or by following the instructions of someone who is responsible for their safety.

Children must be supervised and not be allowed to play with the device.

**FIN VAROITUS**

Konetta ei ole tarkoitettu lasten (alle 8 v.) tai sellaisten henkilöiden käyttöön, joiden aistit, fyysiset ominaisuudet, henkiset ominaisuudet tai tiedon ja kokemuksen puute rajoittavat koneen turvallista käyttöä.

Nämä henkilöt voivat käyttää konetta turvallisuudesta vastaavan henkilön valvonnassa tai ohjeiden mukaisesti.

Lapsia on valvottava, etteivät he leiki laitteella.

**SWE VARNING**

Aggregatet ska inte användas av barn (under 8 år) eller av personer vars sinnen, fysiska egenskaper, psykiska egenskaper eller brist på kunskap och erfarenhet är ett hinder för en trygg användning av aggregatet.

Nämnda personer kan använda aggregatet under uppsikt eller enligt anvisningar av en person som ansvarar för deras säkerhet.

Barn ska övervakas så att de inte leker med aggregatet.

**DAN ADVARSEL**

Denne aggregat er ikke beregnet til at blive brugt af børn under 8 år eller personer med begrænsede sensoriske, fysiske eller psykiske evner eller manglende viden og erfaring og viden, da det ikke sikrer en sikker brug af aggregatet.

Sådanne personer kan bruge aggregatet under overvågning eller ved at følge vejledning fra nogen, der er ansvarlig for deres sikkerhed.

Børn skal overvåges og må ikke lege med enheden.

**EST HOIATUS**

Seade ei ole ette nähtud kasutamiseks alla 8 aasta vanustele lastele ega vähenenud sensoorse, füüsiliste või vaimsete võimetega, puudulike teadmiste ja kogemustega isikutele, kelle puhul pole tagatud seadme ohutu kasutamine.

Niisugused inimesed võivad kasutada seadet järelevalve all või nende ohutuse eest vastutava isiku juhiste kohaselt.

Lapsi tuleb jälgida ja neil ei tohi lubada seadmega mängida.

**LIT ĮSPĖJIMAS**

Įrenginys nėra skirtas naudoti jaunesniems kaip 8 metų amžiaus vaikams arba asmenims su ribotais jutiminiais, fiziniais arba protiniais gebėjimais arba, kai žinių ir patirties trūkumas neužtikrina saugaus darbo su įrenginiu. Tokie asmenys įrenginį gali naudoti tik prižiūrimi arba vadovaujami asmens, atsakingo už jų saugą.

Reikia prižiūrėti vaikus ir neleisti jiems žaisti su įrenginiu.

**LAV BRÏDINÄJUMS**

Iekärtu nav paredzēts lietot bērniem, kas ir jaunāki par 8 gadiem, vai personām, kuru sensorās, fiziskās vai gara spējas ir ierobežotas vai kuru zināšanu un pieredzes trūkums neļauj iekärtu droši ekspluatēt.

Šādas personas iekärtu var lietot pārraudzībā jeb sekojot personas, kura ir atbildīga par viņu drošību, norādēm.

Bērni ir jāuzrauga un viņi nedrīkst spēlēties ar šo ierīci.

**RUS ПРЕДУПРЕЖДЕНИЕ**

Установка не предназначена для использования детьми младше 8 лет или лицами с ограниченными сенсорными, физическими или умственными способностями, или лицами с недостаточными знаниями или опытом, что может сказаться на безопасности работы установки.

Такие лица могут использовать устройство под присмотром или с соблюдением инструкций лица, которое отвечает за их безопасность.

Дети должны постоянно находиться под присмотром – нельзя позволять им играть с установкой.

**POL OSTRZEŻENIE**

Urządzenie nie jest przeznaczone do obsługi przez dzieci (w wieku poniżej 8 lat) lub osoby z niepełnosprawnością sensoryczną, fizyczną lub umysłową, czy też nie mające doświadczenia i wiedzy, pozwalających na bezpieczne korzystanie z urządzenia.

Osoby te mogą korzystać z urządzenia pod nadzorem, lub też postępując zgodnie z poleceniami osoby odpowiedzialnej za ich bezpieczeństwo.

Dzieci muszą być nadzorowane i nie mogą bawić się urządzeniem.

**CZE VAROVÁNÍ**

Jednotka není určena k použití dětmi mladšími osmi let, osobami s omezeným smyslovým vnímáním nebo fyzickým či mentálním hendikepem nebo osobami, jejichž nedostatečné znalosti a zkušenosti nezaručují bezpečnou obsluhu jednotky.

Tyto osoby mohou jednotku používat pod dohledem nebo podle pokynů osoby, která je odpovědná za jejich bezpečnost.

Děti mějte pod dohledem a nedovolte jim, aby si se zařízením hrály.

**SLO VAROVANIE**

Jednotka nie je určená na použitie deťmi mladšími ako osem rokov, osobami s obmedzeným zmyslovým vnímaním alebo fyzickým či mentálnym hendikepom alebo osobami, ktorých nedostatočné znalosti a skúsenosti nezaručujú bezpečnú obsluhu jednotky.

Tieto osoby môžu jednotku používať pod dohľadom alebo podľa pokynov osoby, ktorá je zodpovedná za ich bezpečnosť.

Deti musia byť pod dohľadom a nemajú dovoliť hrať sa so zariadením.

**DUT WAARSCHUWING**

Het apparaat is niet bestemd voor gebruik door kinderen jonger dan 8 jaar of mensen met beperkte zintuiglijke, lichamelijke of geestelijke capaciteiten, of mensen die door gebrek aan kennis en ervaring het apparaat niet goed veilig kunnen bedienen.

Zij mogen het apparaat wel onder toezicht gebruiken, of door de instructies te volgen van iemand die verantwoordelijk is voor hun veiligheid.

Houd toezicht op kinderen en laat ze niet met het apparaat spelen.

Kinder müssen beaufsichtigt werden und dürfen nicht mit dem Gerät spielen.

**FRA AVERTISSEMENT**

L'appareil n'est pas destiné à être utilisé par des enfants âgés de moins de 8 ans ou par des personnes dont les capacités sensorielles, physiques ou mentales sont diminuées ou qui n'ont aucune connaissance ou expérience pour utiliser l'appareil en toute sécurité.

Ces personnes peuvent utiliser l'appareil sous surveillance ou en suivant les consignes d'une personne responsable de leur sécurité.

Les enfants ne doivent pas être laissés sans surveillance ni autorisés à jouer avec l'appareil.

**GER WARNUNG**

Das Gerät ist nicht für Kinder unter 8 Jahren oder für Personen geeignet, die aufgrund ihrer physischen, sensorischen oder geistigen Fähigkeiten oder ihrer Unerfahrenheit bzw. Unkenntnis nicht in der Lage sind, das Gerät sicher zu bedienen.

Diese Personen können das Gerät unter Aufsicht verwenden oder indem Sie die Anweisungen einer für ihre Sicherheit zuständigen Person befolgen.



**ENG WARNING**

Water must at all times be kept out of the electrical system.

**FIN VAROITUS**

Vettä ei saa päästä sähkölaitteisiin.

**SWE VARNING**

Vatten får inte komma i de elektriska anordningarna.

**DAN ADVARSEL**

Vand skal altid holde ude af det elektriske system.

**EST HOIATUS**

Vesi tuleb kindlasti hoida eemal elektrisüsteemist.

**LIT ĮSPĖJIMAS**

Vanduo visą laiką turi būti laikomas atokiau nuo elektrinės sistemos.

**LAV RĪDINĀJUMS**

Vienmēr jānodrošina, lai elektrosistēmā neiekļūst ūdens.

**RUS ПРЕДУПРЕЖДЕНИЕ**

Всегда следует препятствовать попаданию воды в электрическую систему.

**POL OSTRZEŻENIE**

Należy zawsze pilnować, aby woda nie dostała się do systemu elektrycznego.

**CZE VAROVÁNÍ**

Voda se v žádném případě nesmí dostat do elektrického systému.  
varovanie

**SLO VAROVANIE**

Voda sa v žiadnom prípade nesmie dostať do elektrického systému.

**DUT WAARSCHUWING**

Zorg dat er nooit water in de elektrische installatie terecht kan komen.

**FRA AVERTISSEMENT**

Le circuit électrique ne doit jamais être en contact avec de l'eau.

**GER WARNUNG**

Wasser in der Elektrik kann zu einem Defekt und zu gefährlichen Verletzungen durch elektrischen Strom führen. Es darf kein Wasser in die Elektrik gelangen.



**ENG IMPORTANT**

If the power cord is damaged, the manufacturer, its service representative or other person with similar qualifications must replace it to avoid danger.

**FIN TÄRKEÄÄ**

Jos virtajohto on vaurioitunut, valmistajan, sen huoltoedustajan tai muun vastaavan pätevyyden omaavan henkilön tulee vaihtaa se uuteen vaaran välttämiseksi.

**SWE VIKTIGT**

Om elledningen är skadad ska tillverkaren, dess servicerepresentant eller någon annan med motsvarande behörighet byta ut den så att faror förebyggs.

**DAN VIKTIGT**

Såfremt strømledningen er defekt, skal den udskiftes af producenten, dennes servicerepræsentant eller en anden person med tilsvarende kvalifikationer.

**EST TÄHTIS**

Kui toitejuhe on viga saanud, peab selle ohtude vältimiseks välja vahetama tootja, tootja hooldusesindaja või muu sarnase kvalifikatsiooniga isik.

**LIT SVARBU**

Jeį maitinimo laidas pažeistas, siekiant išvengti pavojaus, jį turi pakeisti gamintojas, jo techninės priežiūros atstovas arba kitas panašią kvalifikaciją turintis asmuo.

**LAV SVARĪGI**

Ja barošanas vads ir bojāts, ražotājam, tā servisa pārstāvim vai citai personai ar līdzīgu kvalifikāciju ir jāveic nomaīņa, lai izvairītos no apdraudējuma.

**RUS ВАЖНО**

Чтобы избежать возникновения опасных ситуаций, ремонт поврежденного шнура питания следует поручить производителю, его уполномоченному представителю либо другому специалисту с аналогичным уровнем квалификации.

**POL WAŻNE**

W razie uszkodzenia przewodu zasilającego, producent, serwisant producenta lub inna osoba z podobnymi kwalifikacjami musi go wymienić, aby uniknąć zagrożenia.

**CZE DŮLEŽITÉ**

Je-li napájecí kabel poškozený, musí jej výrobce, jeho servisní zástupce nebo jiná osoba s podobnou kvalifikací vyměnit, aby se předešlo nebezpečí.

**SLO DŮLEŽITÉ**

Ak je napájací kábel poškodený, výrobca, jeho servisný zástupca alebo iná osoba s podobnou kvalifikáciou ho musí vymeniť, aby sa zabránilo nebezpečenstvu.

**DUT BELANGRIJK**

Als de stroomkabel beschadigd is, moet de fabrikant, diens servicevertegenwoordiger of iemand anders met vergelijkbare kwalificaties deze vervangen om gevaarlijke situaties te voorkomen.

**FRA IMPORTANT**

Si le cordon d'alimentation est endommagé, le fabricant, son représentant du service technique ou toute autre personne possédant des qualifications similaires doit le remplacer pour éviter tout danger.

**GER WICHTIG**

Sollte das Netzkabel beschädigt sein, muss es vom Hersteller, seinem Kundendienst oder einer anderen Person mit vergleichbarer Qualifikation ausgetauscht werden, um jegliche Gefährdungen zu vermeiden.

**ENG DANGER**

Indicates a hazard that will result in death or serious injury if not avoided.

**FIN VAARA**

Ilmaisee vaaratekiää, joka johtaa kuolemaan tai vakavaan vammaan, ellei vaaraa vältetä.

**SWE FARA**

Avser en riskfaktor som kan leda till döden eller allvarliga skador, om risken inte undviks.

**DAN FARE**

Angiver en fare, der vil medføre døden eller alvorlig personskade, hvis den ikke undgås.

**EST OHT**

Tähistab ohtu, mis põhjustab surma või tõsiseid vigastusi, kui seda ei väldita.

**LIT PAVOJUS**

Nurodo pavojų, kurio neišvengę sunkiai susižalosite arba žūsite.

**LAV BĪSTAMI!**

Norāda bīstamības situāciju, kuru nenovēršot, tiks gūtas nāvējošas vai smagas traumas.

**RUS ОПАСНОСТЬ**

Указывает на опасную ситуацию, которая, если ее не предотвратить, приведет к получению серьезных травм или гибели.

**POL NIEBEZPIECZEŃSTWO**

Wskazuje zagrożenie, które spowoduje śmierć lub poważne obrażenia jeżeli się go nie uniknie.

**CZE NEBEZPEČÍ**

Označuje riziko, které způsobí smrt nebo závažné zranění, pokud nebude odstraněno.

**SLO NEBEZPEČENSTVO**

Označuje riziko, ktoré spôsobí smrť alebo závažné zranenie, pokiaľ nebude odstránené.

**DUT GEVAAR**

Geeft een risico aan dat, indien het niet wordt vermeden, leidt tot overlijden of ernstig letsel.

**FRA DANGER**

Indique qu'il y a un danger de mort ou un risque d'accident si aucune action n'est faite pour l'éviter.

**GER GEFAHR**

Weist auf eine Gefahr hin, die bei Nichtbeachtung zu Tod oder schweren Verletzungen führt.

**ENG WARNING**

Indicates a hazard that can result in death or serious injury if not avoided.

**FIN VAROITUS**

Ilmaisee vaaratekiää, joka voi johtaa kuolemaan tai vakavaan vammaan, ellei vaaraa vältetä.

**SWE VARNING**

Avser en riskfaktor som kan leda till döden eller allvarliga skador, om risken inte undviks.

**DAN ADVARSEL**

Angiver en fare, der kan medføre døden eller alvorlig personskade, hvis den ikke undgås.

**EST ETTEVAATUST**

Tähistab ohtu, mis põhjustab väiksemaid või mõõdukaid vigastusi, kui seda ei väldita.

**LIT ĮSPĖJIMAS**

Nurodo pavojų, kurio neišvengus galima sunkiai susižaloti arba žūti.

**LAV BRĪDINĀJUMS**

Norāda bīstamības situāciju, kuru nenovēršot, var tikt gūtas nāvējošas vai smagas traumas.

**RUS ПРЕДУПРЕЖДЕНИЕ**

Указывает на опасную ситуацию, которая, если ее не предотвратить, может привести к получению серьезных травм или гибели.

**POL OSTRZEŻENIE**

Wskazuje zagrożenie, które może spowodować śmierć lub poważne obrażenia jeżeli się go nie uniknie.

**CZE VAROVÁNÍ**

Označuje riziko, které může způsobit smrt nebo závažné zranění, pokud nebude odstraněno.

**SLO VAROVANIE**

Označuje riziko, ktoré môže spôsobíť smrť alebo závažné zranenie, pokiaľ nebude odstránené.

**DUT WAARSCHUWING**

Geeft een risico aan dat, indien het niet wordt vermeden, kan leiden tot overlijden of ernstig letsel.

**FRA AVERTISSEMENT**

Indique qu'il y a un danger de mort ou d'accident grave s'il n'est pas écarté.

**GER WARNUNG**

Weist auf eine Gefahr hin, die bei Nichtbeachtung zu Tod oder schweren Verletzungen führen kann.

**ENG CAUTION**

Indicates a hazard that can result in minor or moderate injury if not avoided.

**FIN HUOMIO**

Ilmaisee vaaratekiää, joka voi johtaa vähäiseen tai kohtalaiseen vammaan, ellei vaaraa vältetä.

**SWE OBS!**

Avser en riskfaktor som kan leda till lindriga eller måttliga skador, om risken inte undviks.

**DAN FORSIGTIG**

Angiver en fare, der kan medføre lettere eller moderat personskade, hvis den ikke undgås.

**EST HOIATUS**

Tähistab ohtu, mis võib põhjustada surma või tõsiseid vigastusi, kui seda ei väldita.

**LIT DĖMESIO**

Nurodo pavojų, kurio neišvengus galima nestipriai arba vidutiniškai susižaloti.

**LAV UZMANĪBU!**

Norāda bīstamības situāciju, kuru nenovēršot, var tikt gūtas vieglas vai vidējas traumas.

**RUS ВНИМАНИЕ**

Указывает на опасную ситуацию, которая, если ее не предотвратить, может привести к получению травм легкой или средней степени тяжести.

**POL OSTROŻNIE**

Wskazuje zagrożenie, które może spowodować drobne lub średnie obrażenia jeżeli się go nie uniknie.

**CZE UPOZORNĚNÍ**

Označuje riziko, které může způsobit drobné nebo nevelké zranění, pokud nebude odstraněno.

**SLO UPOZORNENIE**

Označuje riziko, ktoré môže spôsobíť menšie alebo stredne ťažké zranenie, pokiaľ nebude odstránené.

**DUT LET OP**

Geeft een risico aan dat, indien het niet wordt vermeden, kan leiden tot licht of matig ernstig letsel.

**FRA PRÉCAUTION**

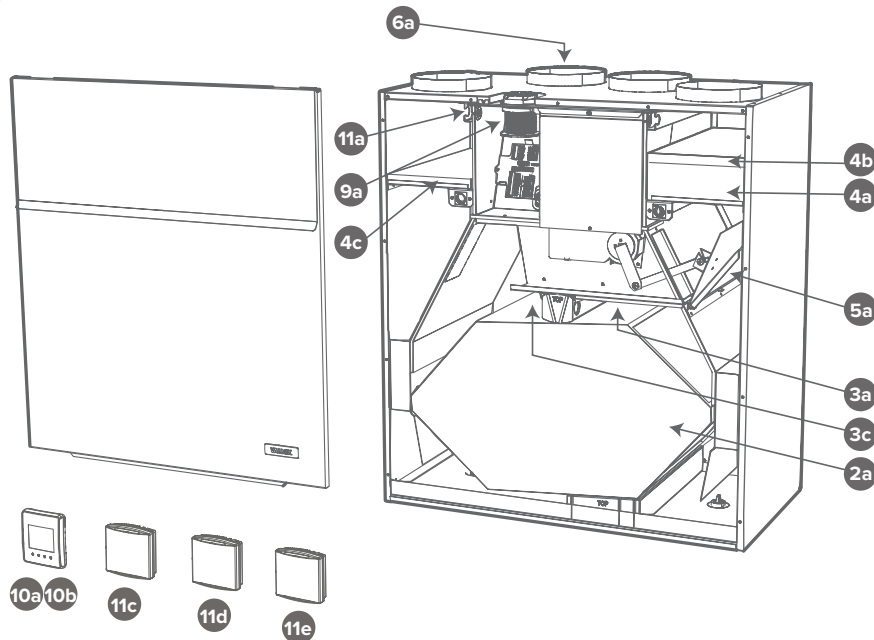
Indique qu'un accident plus ou moins grave risque de se produire s'il n'est pas évité.

**GER VORSICHT**

Weist auf eine Gefahr hin, die bei Nichtbeachtung zu leichten oder mittelschweren Verletzungen führen kann.

**ENG MAIN PARTS** **FIN PÄÄOSAT** **SWE HUVUDELLAR** **DAN HOVEDDELE** **EST PÕHIOSAD**  
**LIT PAGRINDINĖS DALYS** **LAV GALVENĀS DAĻAS** **RUS ГЛАВНЫЕ ЧАСТИ** **POL GŁÓWNE CZĘŚCI**  
**CZE HLAVNÍ ČÁSTI** **SLO HLAVNÉ ČASTI** **DUT HOOFD ONDERDELEN** **FRA PARTIES PRINCIPALES** **GER HAUPTTEILE**

## Vallox 51 MV



- 2a** **ENG** heat recovery cell **FIN** Lämmöntalteenottokenno **SWE** värmeåtervinningscell **DAN** varmegenvindingscelle **EST** soojustagastusega rakk **LIT** šilumos susigrąžinimo elementas **LAV** siltuma atgūšanas šūna **RUS** ячейка рекуперации тепла **POL** ogniwo odzysku ciepła **CZE** buňka s rekuperací tepla **SLO** bunka na rekuperáciu tepla **DUT** warmteterugwinningscel **FRA** cellule de récupération de chaleur **GER** Wärmerückgewinnungszelle.
- 3a** **ENG** extract fan **FIN** poistoilmapuhallin **SWE** frånluftsfläkt **DAN** udstødningsventilator **EST** heitgaaside ventilaator **LIT** išmetimo ventiliatorius **LAV** izplūdes ventilators **RUS** вытяжной вентилятор **POL** wentylator wyciągowy **CZE** odsávací ventilátor **SLO** odťahový ventilátor **DUT** afzuigventilator **FRA** ventilateur d'extraction **GER** Abluftventilator.
- 3c** **ENG** supply air fan **FIN** tuloilmapuhallin **SWE** tilluftsfläkt **DAN** indblæsningsventilator **EST** sissepuhkeõhu ventilaator **LIT** tiekiamo oro ventiliatorius **LAV** pieplūdes gaisa ventilators **RUS** приточный вентилятор **POL** wentylator powietrza nawiewanego **CZE** ventilátor přívodního vzduchu **SLO** prívodný ventilátor **DUT** toevoerluchtventilator **FRA** ventilateur d'air soufflé **GER** Zuluftventilator
- 4a** **ENG** supply air fine filter **FIN** Tuloilman hienosuodatin **SWE** tilluftsfilter **DAN** indblæsningsfilter **EST** sissepuhkeõhu peenfilter **LIT** tiekiamo oro smulkus filtras **LAV** pieplūdes gaisa smalkais filtrs **RUS** фильтр тонкой очистки приточного воздуха **POL** dokładny filtr powietrza nawiewanego **CZE** jemný filtr přívaděného vzduchu **SLO** jemný filter privádzaného vzduchu **DUT** fijnfilter voor toevoerlucht **FRA** filtre fin pour air soufflé **GER** Zuluft-Feinfilter.
- 4b** **ENG** Coarse filter for supply air **FIN** Tuloilman karkeasuodatin **SWE** tillufts grovfilter **DAN** tilluft groft filter **EST** sissepuhkeõhu jämefilter **LIT** tiekiamo oro šiurkštus filtras **LAV** pieplūdes gaisa rupjais filtrs **RUS** фильтр грубой очистки приточного воздуха **POL** Filtr zgrubny powietrza nawiewanego **CZE** hrubý filtr přívaděného vzduchu **SLO** hrubý filter privádzaného **DUT** vzduchu toevoerlucht groffilter **FRA** filtre grossier d'air d'alimentation **GER** Zuluft-Groffilter.
- 4c** **ENG** Coarse filter for extract air **FIN** poistoilman karkeasuodatin **SWE** frånluft grovfilter **DAN** fraluft groft filter **EST** väljatõmbeõhu jämefilter **LIT** ištraukiamo oro šiurkštus filtras **LAV** nosūces gaisa rupjais filtrs **RUS** фильтр грубой очистки вытяжного воздуха **POL** Filtr zgrubny powietrza wywiewanego **CZE** hrubý filtr odsávaného vzduchu **SLO** hrubý filter odsávaného vzduchu **DUT** afvoerlucht groffilter **FRA** filtre grossier d'air extrait **GER** Luft-Groffilter abziehen
- 5a** **ENG** Bypass damper of the HR cell **FIN** LTO-kennon ohitusläppä **SWE** cellförbikopplingsflik **DAN** celle-bypass-flap **EST** raku moodaviigu klapp **LIT** laštelių apėjimo sklendė **LAV** šūna arvedceļa atloks **RUS** заслонка перепуска ячейки **POL** klara obejścia ogniwa **CZE** obtoková klapka buňky **SLO** obtoková chlopňa bunky **DUT** cel-bypass-klep **FRA** volet de dérivation de cellule **GER** Zell-Bypass-Klappe.





**6b** **ENG** Post-heating resistor **FIN** jälkilämmitysvastus **SWE** motstånd efter uppvärmning **DAN** modstand efter opvarmning **EST** järelsoojustakisti **LIT** po kaitinimo rezistorius **LAV** pēcildīšanas rezistors **RUS** резистор последующего нагрева **POL** Rezystor dogrzewający **CZE** dohřevový odpor **SLO** dohrevný odpor **DUT** naverwarming weerstand **FRA** résistance de post-chauffage **GER** Nachheizwiderstand



**9a** **ENG** Ceiling bushing for electric wires **FIN** Sähköjohtojen kattoläpivientiholkki **SWE** Bussning för sladdgenomföring till taket **DAN** Loftsbøsning til elledninger **EST** ae läbiviik elektrijuhtmete jaoks **LIT** Lubinis įdėklas elektros laidams **LAV** Griestu caurvadizolators elektrības vadiem **RUS** Потолочная втулка для электрических проводов **POL** Tuleja sufitowa dla przewodów elektrycznych **CZE** Stropní průchodka pro elektrické kabely **SLO** Stropná priechodka pre elektrické káble **DUT** Kabeldoorvoer voor elektrische bedrading **FRA** Passe-câble du plafond pour câbles électriques **GER** Kabeldurchführung



**10a** **10b** **ENG** Control panel **FIN** ohjain **SWE** kontrollpanel **DAN** kontrolpanel **EST** kontrolės skydelis **LIT** kontrollpanel **LAV** kontrolpanel **RUS** панель управления **POL** Panel sterowania **CZE** kontrolní panel **SLO** ovládací panel **DUT** controlepaneel **FRA** Panneau de configuration **GER** Control epaneel Schalttafel



**11a** **ENG** Internal humidity sensor **FIN** sisäinen kosteusanturi **SWE** intern fuktsensor **DAN** intern fugtighedsføler **EST** sisemise niiskussensorist **LIT** vidaus drėgmės jutiklis **LAT** interns fuktsensor **RUS** Внутренний датчик влажности **POL** Wewnętrzny czujnik wilgotności **CZE** Snímač vnitřní vlhkosti vzduchu **SLO** Snímač vnútornej vlhkosti vzduchu **DUT** interne vochtsensor **FRE** capteur d'humidité interne **GER** Innenfeuchtigkeitssensor



**11a** **ENG** Internal carbon dioxide sensor **FIN** sisäinen hiilidioksidianturi **SWE** intern koldioxidsensor **DAN** interner Kohlendioxidsensor **EST** sisemise süsinikdioksiidi sensor **LIT** vidaus anglies dioksidas jutiklis **LAT** interns koldioxidsensor **RUS** Датчик двуокиси углерода внутреннего **POL** Wewnętrzny czujnik dwutlenku węgla **CZE** Snímač vnitřní oxid uhličitý **SLO** Snímač vnútornej oxid uhličitý **DUT** interne kooldioxidesensor **FRE** Détecteur de dioxyde de carbone interne **GER** indire carbondioxidsensor



**11c** **ENG** Carbon dioxide sensor (option) **FIN** hiilidioksidianturi (lisävaruste) **SWE** koldioxidsensor (tillval) **DAN** carbondioxidsensor (ekstraudstyr) **EST** süsinikdioksiid sensor (variant) **LIT** anglies dioksidas jutiklis (pasirinktinai) **LAV** oglekļa dioksīda sensors (pēc izvēles) **RUS** Датчик углекислого газа (опция) **POL** Czujnik dwutlenku węgla (opcja) **CZE** Čidlo oxidu uhličitého (volitelné) **SLO** Snímač oxidu uhličitého (voliteľné) **DUT** koolstofdioxidesensor (optie) **FRA** Détecteur de dioxyde de carbone (en option) **GER** Kohlendioxidsensor (Option)



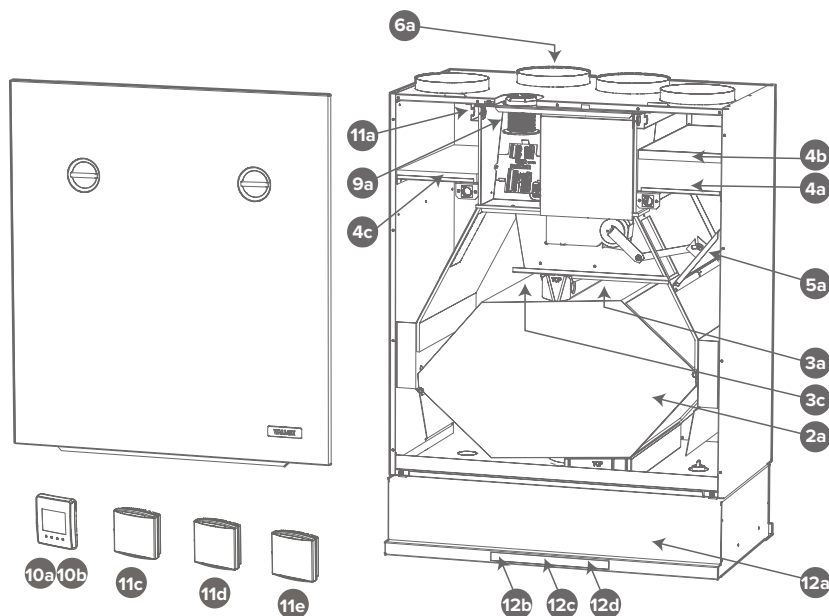
**11d** **ENG** Humidity sensor (option) **FIN** kosteusanturi (lisävaruste) **SWE** fuktighetsgivare (tillval) **DAN** fugtighedssensor (ekstraudstyr) **EST** niiskussensorist (valikuline) **LIT** drėgmio jutiklis (pasirinktinai) **LAV** mitruma sensors (pēc izvēles) **RUS** датчик влажности (опция) **POL** Czujnik wilgotności (opcja) **CZE** Čidlo vlhkosti (volitelné) **SLO** Snímač vlhkosti (voliteľné) **DUT** vochtigheidssensor (optie) **FRA** capteur d'humidité (option) **GER** Feuchtigkeitssensor (Option)



**11e** **ENG** VOC-sensor (option) **FIN** VOC-anturi (lisävaruste) **SWE** VOC-sensor (tillval) **DAN** VOC-sensor (ekstraudstyr) **EST** VOC-Sensor (valikuline) **LIT** VOC-sensor (pasirinktinai) **LAV** LOJ-jutiklis (pēc izvēles) **RUS** ЛОС-сенсор (опция) **POL** Czujnik VOC (opcja) **CZE** VOC-sensors (volitelné) **SLO** VOC senzor (voliteľné) **DUT** VOC-sensor (optie) **FRA** VOC-capteur (option) **GER** VOC sensor (option)

**ENG MAIN PARTS** **FIN PÄÄOSAT** **SWE HUVUDELLAR** **DAN HOVEDDELE** **EST PÕHIOSAD**  
**LIT PAGRINDINĖS DALYS** **LAV GALVENĀS DAĻAS** **RUS ГЛАВНЫЕ ЧАСТИ** **POL GŁÓWNE CZĘŚCI**  
**CZE HLAVNÍ ČÁSTI** **SLO HLAVNÉ ČASTI** **DUT HOOFD ONDERDELEN** **FRA PARTIES PRINCIPALES** **GER HAUPTTEILE**

## Vallox 51K MV



**2a** **ENG** heat recovery cell **FIN** Lämmöntalteenottokenno **SWE** värmeåtervinningscell **DAN** varmegenvindingscelle **EST** soojustagastusega rakk **LIT** šilumos susigrąžinimo elementas **LAV** siltuma atgūšanas šūna **RUS** ячейка рекуперации тепла **POL** ogniwo odzysku ciepła **CZE** buňka s rekuperací tepla **SLO** bunka na rekuperáciu tepla **DUT** warmteterugwinningscel **FRA** cellule de récupération de chaleur **GER** Wärmerückgewinnungszelle.

**3a** **ENG** extract fan **FIN** poistoilmapuhallin **SWE** frånluftsfläkt **DAN** udstødningsventilator **EST** heitgaaside ventilaator **LIT** išmetimo ventiliatorius **LAV** izplūdes ventilators **RUS** вытяжной вентилятор **POL** wentylator wyciągowy **CZE** odsávací ventilátor **SLO** odtahový ventilátor **DUT** afzuigventilator **FRA** ventilateur d'extraction **GER** Abluftventilator.

**3c** **ENG** supply air fan **FIN** tuloilmapuhallin **SWE** tilluftsfläkt **DAN** indblæsningsventilator **EST** sissepuhkeõhu ventilaator **LIT** tiekiamo oro ventiliatorius **LAV** pieplūdes gaisa ventilators **RUS** приточный вентилятор **POL** wentylator powietrza nawiewanego **CZE** ventilátor přívodního vzduchu **SLO** prívodný ventilátor **DUT** toevoerluchtventilator **FRA** ventilateur d'air soufflé **GER** Zuluftventilator.

**4a** **ENG** supply air fine filter **FIN** Tuloilman hienosuodatin **SWE** tilluftsfilter **DAN** indblæsningsfilter **EST** sissepuhkeõhu peenfilter **LIT** tiekiamo oro smulkus filtras **LAV** pieplūdes gaisa smalkais filtrs **RUS** фильтр тонкой очистки приточного воздуха **POL** dokładny filtr powietrza nawiewanego **CZE** jemný filtr přívaděného vzduchu **SLO** jemný filter privádzaného vzduchu **DUT** fijnfilter voor toevoerlucht **FRA** filtre fin pour air soufflé **GER** Zuluft-Feinfilter.

**4b** **ENG** Coarse filter for supply air **FIN** Tuloilman karkeasuodatin **SWE** tillufts grovfilter **DAN** tilluft groft filter **EST** sissepuhkeõhu jämefilter **LIT** tiekiamo oro šiurkštus filtras **LAV** pieplūdes gaisa rupjais filtrs **RUS** фильтр грубой очистки приточного воздуха **POL** Filtr zgrubny powietrza nawiewanego **CZE** hrubý filtr přívaděného vzduchu **SLO** hrubý filter privádzaného **DUT** vzduchu toevoerlucht groffilter **FRA** filtre grossier d'air d'alimentation **GER** Zuluft-Groffilter.

**4c** **ENG** Coarse filter for extract air **FIN** poistoilman karkeasuodatin **SWE** frånluft grovfilter **DAN** fraluft groft filter **EST** väljatõmbeõhu jämefilter **LIT** ištraukiamo oro šiurkštus filtras **LAV** nosūces gaisa rupjais filtrs **RUS** фильтр грубой очистки вытяжного воздуха **POL** Filtr zgrubny powietrza wywiewanego **CZE** hrubý filtr odsávaného vzduchu **SLO** hrubý filter odsávaného vzduchu **DUT** afvoerlucht groffilter **FRA** filtre grossier d'air extrait **GER** Luft-Groffilter abziehen.

**5a** **ENG** Bypass damper of the HR cell **FIN** LTO-kennon ohitusläppä **SWE** cellförbikopplingsflik **DAN** celle-bypass-flap **EST** raku moodavigu klapp **LIT** ląstelių apėjimo sklendė **LAV** šūna arvedceļa atloks **RUS** заслонка перепуска ячейки **POL** klapa obejścia ogniwa **CZE** obtoková klapka buňky **SLO** obtoková chlopňa bunky **DUT** cel-bypass-klep **FRA** volet de dérivation de cellule **GER** Zell-Bypass-Klappe.





**6b** **ENG** Post-heating resistor **FIN** jälkilämmitysvastus **SWE** motstånd efter uppvärmning **DAN** modstand efter opvarmning **EST** järelsoojustakisti **LIT** po kaitinimo rezistorius **LAV** pēcslidīšanas rezistors **RUS** резистор последующего нагрева **POL** Rezystor dogrzewający **CZE** dohřevový odpor **SLO** dohrevný odpor **DUT** naverwarming weerstand **FRA** résistance de post-chauffage **GER** Nachheizwiderstand



**9a** **ENG** Ceiling bushing for electric wires **FIN** Sähköjohtojen kattoläpivientiholkki **SWE** Bussning för sladdgenomföring till taket **DAN** Loftsbøsning til elledninger **EST** ae läbiviik elektrijuhtmete jaoks **LIT** Lubinis įdėklas elektros laidams **LAV** Griestu caurvadizolators elektrības vadiem **RUS** Потолочная втулка для электрических проводов **POL** Tuleja sufitowa dla przewodów elektrycznych **CZE** Stropní průchodka pro elektrické kabely **SLO** Stropná priechodka pre elektrické káble **DUT** Kabeldoorvoer voor elektrische bedrading **FRA** Passe-câble du plafond pour câbles électriques **GER** Kabeldurchführung



**10a** **10b** **ENG** Control panel **FIN** ohjain **SWE** kontrollpanel **DAN** kontrolpanel **EST** kontrolés skydelis **LIT** kontrollpanel **LAV** kontrollpanel **RUS** панель управления **POL** Panel sterowania **CZE** kontrolní panel **SLO** ovládací panel **DUT** kontrollpaneel **FRA** Panneau de configuration **GER** Controlepaneel Schalttafel



**11a** **ENG** Internal humidity sensor **FIN** sisäinen kosteusanturi **SWE** intern fuktsensor **DAN** intern fugtighedsføler **EST** sisemise niiskussensorist **LIT** vidaus drėgmės jutiklis **LAT** interns fuktsensor **RUS** Внутренний датчик влажности **POL** Wewnętrzny czujnik wilgotności **CZE** Snímač vnitřní vlhkosti vzduchu **SLO** Snímač vnútornej vlhkosti vzduchu **DUT** interne vochtsensor **FRE** capteur d'humidité interne **GER** Innenfeuchtigkeitssensor



**11a** **ENG** Internal carbon dioxide sensor **FIN** sisäinen hiilidioksidianturi **SWE** intern koldioxidssensor **DAN** interner Kohlendioxidssensor **EST** sisemise süsinikdioksiidi sensor **LIT** vidaus anglies dioksidas jutiklis **LAT** interns koldioxidssensor **RUS** Датчик двуокиси углерода внутреннего **POL** Wewnętrzny czujnik dwutlenku węgla **CZE** Snímač vnitřní oxid uhličitý **SLO** Snímač vnútornej oxid uhličitý **DUT** interne kooldioxidesensor **FRE** Détecteur de dioxyde de carbone interne **GER** indre carbondioxidssensor



**11c** **ENG** Carbon dioxide sensor (option) **FIN** hiilidioksidianturi (lisävaruste) **SWE** koldioxidssensor (tillval) **DAN** carbondioxidssensor (ekstraudstyr) **EST** süsinikdioksiid sensor (variant) **LIT** anglies dioksidas jutiklis (pasirinktina) **LAV** oglekļa dioksīda sensors (pēc izvēles) **RUS** Датчик углекислого газа (опция) **POL** Czujnik dwutlenku węgla (opcja) **CZE** Čidlo oxidu uhličitého (volitelné) **SLO** Snímač oxidu uhličitého (voliteľné) **DUT** koolstofdioxidesensor (optie) **FRA** Détecteur de dioxyde de carbone (en option) **GER** Kohlendioxidssensor (Option). <https://www.yksivalhde.net/uploads/default/original/3X/d/6/d683e5118edc37a51ca4c71c2d1536b-02c8fcd4d.jpeg>



**11d** **ENG** Humidity sensor (option) **FIN** kosteusanturi (lisävaruste) **SWE** fuktighetsgivare (tillval) **DAN** fugtighedssensor (ekstraudstyr) **EST** niiskussensorist (valikuline) **LIT** drėgnio jutiklis (pasirinktina) **LAV** mitruma sensors (pēc izvēles) **RUS** датчик влажности (опция) **POL** Czujnik wilgotności (opcja) **CZE** Čidlo vlhkosti (volitelné) **SLO** Snímač vlhkosti (voliteľné) **DUT** vochtigheidssensor (optie) **FRA** capteur d'humidité (option) **GER** Feuchtigkeitssensor (Option).



**11e** **ENG** VOC-sensor (option) **FIN** VOC-anturi (lisävaruste) **SWE** VOC-sensor (tillval) **DAN** VOC-sensor (ekstraudstyr) **EST** VOC-Sensor (valikuline) **LIT** VOC-sensor (pasirinktina) **LAV** LOJ-jutiklis (pēc izvēles) **RUS** ЛОС-сенсор (опция) **POL** Czujnik VOC (opcja) **CZE** VOC-sensors (volitelné) **SLO** VOC senzor (voliteľné) **DUT** VOC-sensor (optie) **FRA** VOC-capteur (option) **GER** VOC senzor (option).



**12a** **ENG** Cooker hood **FIN** Liesikupu **SWE** Spiskupa **DAN** Emhætte **EST** Köögikubu **LIT** Gartraukis **LAV** Plīts nosūcējs **RUS** Вытяжка **POL** Okap kuchenny **CZE** Digestoř **SLO** Odsávač pár **DUT** Afzuigkap **FRA** Hotte aspirante **GER** Abzugshaube



**12b** **ENG** Damper button **FIN** Lämpän painike **SWE** Spjällknapp **DAN** Dæmperknap **EST** Köögikubu klapi reguleerimine **LIT** Slopintuvo mygtukas **LAV** Aizbīdņa roga **RUS** Кнопка заслонки **POL** Przycisk klapy **CZE** Tlačítko klapy **SLO** Tlačidlo klapy **DUT** Demperknop **FRA** Bouton by-pass **GER** Taste „Bypassklappe“

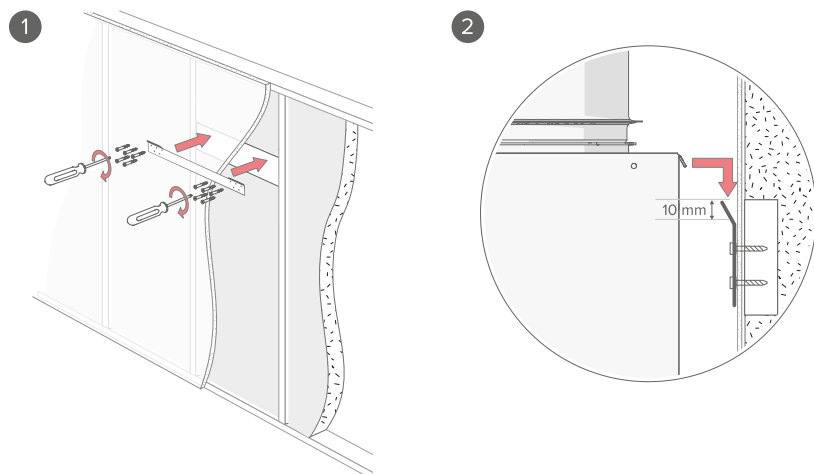


**12c** **ENG** Fan speed adjustment **FIN** Puhallinnopeuden säätö **SWE** Reglering av fläkthastigheten **DAN** Justering af ventilatorhastighed **EST** Ventilatori kiiruse reguleerimine **LIT** Ventilatorių greičio reguliavimas **LAV** Ventilatora ātruma regulēšana **RUS** Регулятор скорости вентилятора **POL** Regulacja prędkości wentylatora **CZE** Nastavení rychlosti ventilátoru **SLO** Nastavenie otáčok ventilátora **DUT** Aanpassen ventilatiesnelheid **FRA** Réglage vitesse ventilateur **GER** Einstellung der Ventilatorleistung



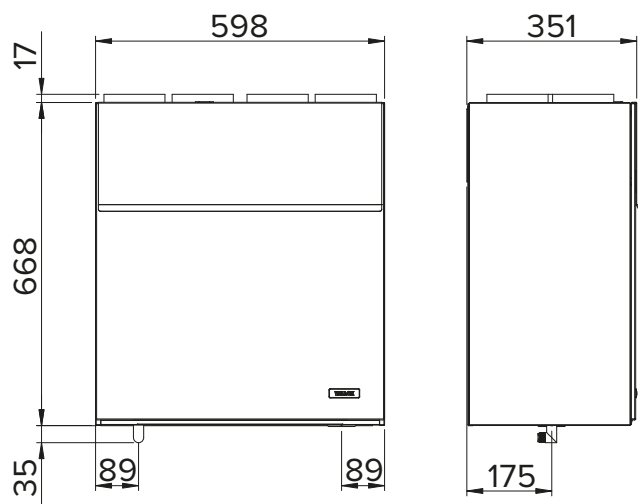
**12d** **ENG** Light switch **FIN** Valaisinpainike **SWE** Ljusknapp **DAN** Lyskontakt **EST** Valgusti lüliti **LIT** Lemputės jungiklis **LAV** Appaismojums slēdzis **RUS** Выключатель света **POL** Włącznik światła **CZE** Vypínač světla **SLO** Spínač osvetlenia **DUT** Lichtschakelaar **FRA** Interrupteur lumière **GER** Lichtschalter

**ENG MOUNTING ON THE WALL** **FIN ASENNUS SEINÄLLE** **SWE MONTERING PÅ VÄGGEN** **DAN VÆGMONTERING**  
**EST SEINALE KINNITAMISEKS** **LIT MONTAVIMO ANT SIENOS** **LAV MONTĀŽA PIE SIENAS**  
**RUS МОУНТАЖ НА СТЕНЕ** **POL MONTAŻ NA ŚCIANIE** **CZE MONTÁŽI NA STĚNU** **SLO MONTĀŽI NA STENU**  
**DUT WANDMONTAGE** **FRA MONTAGE SUR LE MUR** **GER MONTAGE AN DER WAND**

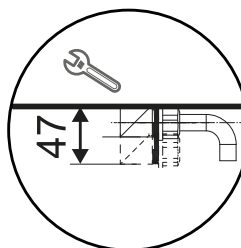


**ENG CONDENSING WATER SEAL** **FIN VESILUKKO** **SWE KONDENSERANDE VATTENTÄTNING**  
**DAN KONDENSERENDE VAND FORSEGLING** **EST KONDENSEERIV VEETIHENDIGA**  
**LIT KONDENSACIJOS VANDENS PAGALVĖ** **LAV KONDENSĀCIJAS ŪDENS BLĪVĒJUMS**  
**RUS КОНДЕНСАЦИОННЫЙ ГИДРОЗАТВОР** **POL USZCZELNIENIE WODNE KONDENSATU**  
**CZE KONDENZAČNÍ TĚSNĚNÍ VODA** **SLO KONDENZAČNÁ TESNENIE VODA** **DUT CONDENSEREND**  
**WATERAFDICHTING** **FRA ÉTANCHÉITÉ À L'EAU DE CONDENSATION** **GER KONDENSIERENDEN WASSERDICHTUNG**

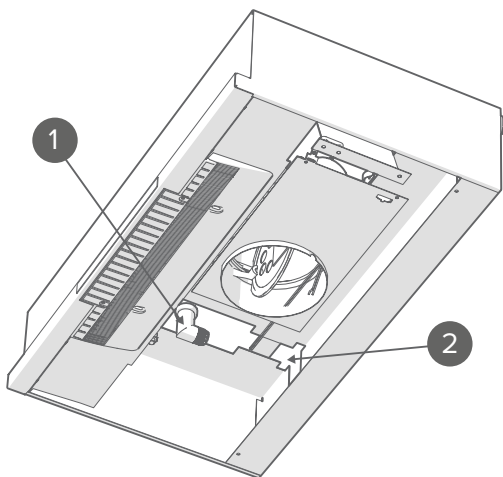
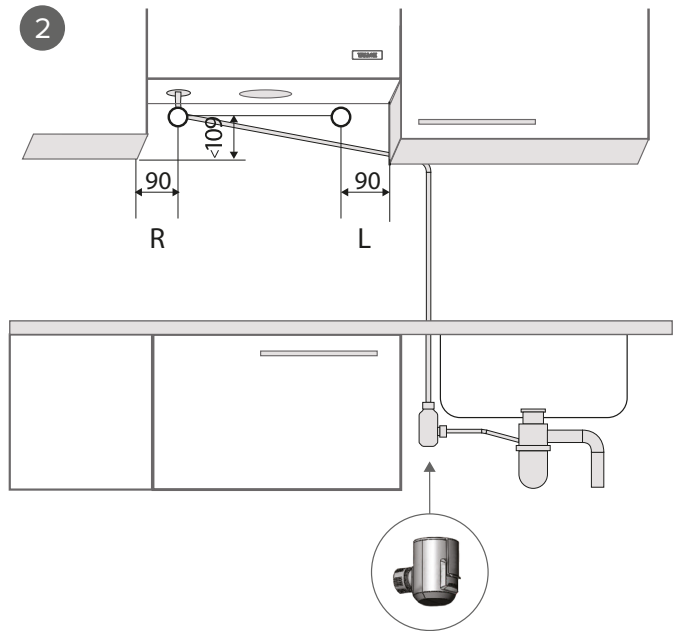
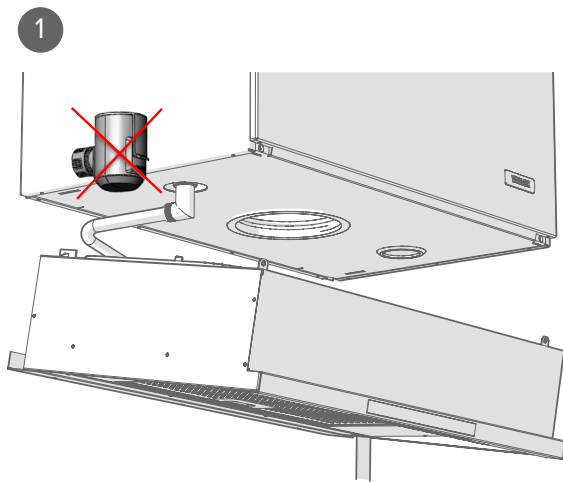
Vallox 51 MV



**Vallox Silent Klick**  
[vallox.com](http://vallox.com)



### Vallox 51K MV

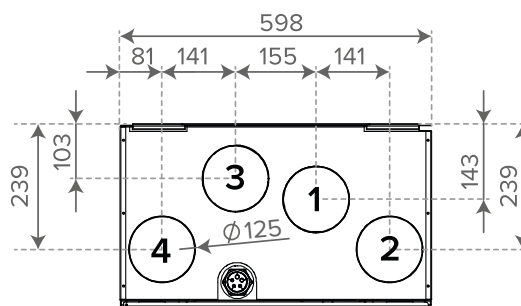
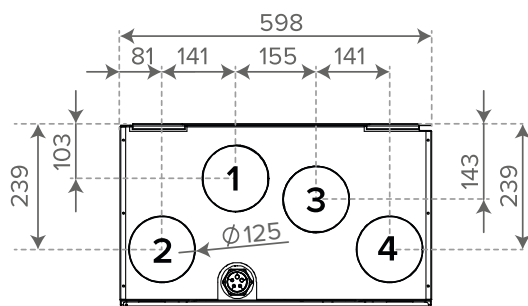


**Vallox Silent Klick**  
[vallox.com](http://vallox.com)

**ENG DIMENSIONS, OUTLETS** **FIN** MITAT, KANAVALÄHDÖT **SWE** MÅTT, UTLOPP **DAN** MATT, AUSLÄSSE  
**EST** MÕÕDUD, MÜÜGIKOHTADES **LIT** MATMENYS, PREKYBA **LAV** MATMENYS, PREKYBA **RUS** РАЗМЕРЫ,  
 МАГАЗИНЫ **POL** WYMIARY, ZBYTU **CZE** ROZMĚRY, VÝVODY **SLO** ROZMERY, VÝVODY **DUT** DIMENSIONS, FOR-  
 RETNINGER **FRA** DIMENSIES, SORTIE **GER** MASSE, OUTLETS

R-model, R-malli, R-modell,  
 R-model, R-mudel, R-modelis,  
 R-modelis, R-модель, R-model,  
 R-modelka, R-model, R-model,  
 R-maquette, R-modell

L-model, L-malli, L-modell,  
 L-model, L-mudel, L-modelis,  
 L-modelis, L-модель, L-model,  
 L-modelka, L-model, L-model,  
 L-maquette, L-modell



**1** **ENG** Supply air from the unit to the apartment **FIN** Tuloilma koneesta asuntoon **SWE** Tilluft från aggregatet till bostaden  
**DAN** Tilluft fra aggregatet til boligen **EST** Seadmest korterisse liikuv sissepuhkeõhk **LIT** Išorės oras į įrenginį **LAV** Āra gaiss uz iekār-  
 tu **RUS** Наружный воздух, поступающий в установку **POL** Powietrze z zewnątrz do urządzenia **CZE** Vnější vzduch do jednotky  
**SLO** Nasávaný vonkajší vzduch do jednotky **DUT** Buitenlucht naar het systeem **FRA** Air extérieur aspiré par l'appareil  
**GER** Außenluft zum Gerät



**2** **ENG** Extract air from the apartment to the unit **FIN** Poistoilma asunnosta koneeseen **SWE** Frånluft från bostaden till aggregatet  
**DAN** Fraluft fra boligen til aggregatet **EST** Korterist seadmeste liikuv väljatõmbeõhk **LIT** Iš įrenginio į išorę ištrauktas oras **LAV** Iz-  
 vadāmais gaiss, kas no iekārtas izplūst ārā **RUS** Отработанный воздух, выпускаемый наружу из установки **POL** Powietrze wyrzu-  
 cane wypływające z urządzenia na zewnątrz **CZE** Odváděný vzduch proudící ven z jednotky **SLO** Vyfukovaný vzduch z jednotky  
 vonku **DUT** Uitlaatlucht van de eenheid naar buiten **FRA** Air évacué à l'extérieur par l'appareil **GER** Fortluft vom Gerät nach außen

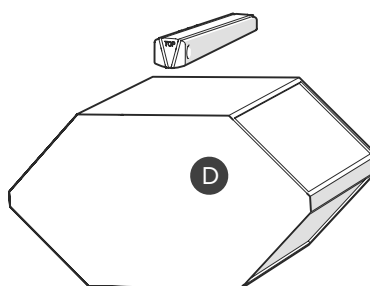
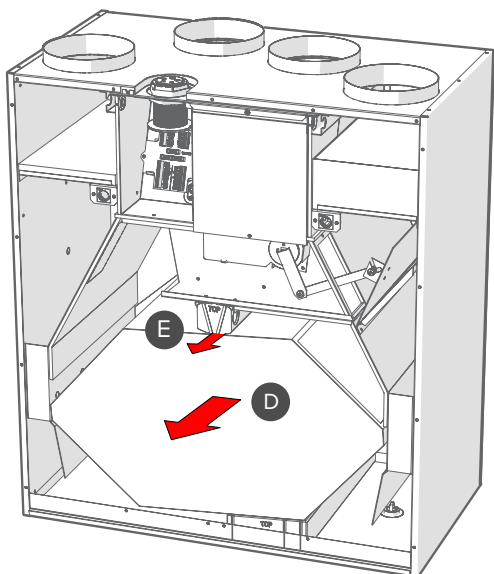


**3** **ENG** Exhaust air flowing outdoors from the unit **FIN** Jäteilma koneesta ulos **SWE** Avluft ut från aggregatet  
**DAN** Afkaststrøm udendørs fra aggregatet **EST** Seadmest väliskeskonda voolav heitõhk **LIT** Iš patalpų į įrenginį  
**LAV** Nosūces gaiss no telpām uz iekārtu **RUS** Вытяжной воздух, поступающий из помещения в установку **POL** Powietrze wyciągane z mieszkania do urządzenia  
**CZE** Odsávaný vzduch z bytu do jednotky **SLO** Odvádzaný vzduch z bytu  
 do jednotky **DUT** Afvoerlucht van het appartement naar het systeem **FRA** Air extrait de l'appartement, aspiré par l'appareil  
**GER** Abluft aus der Wohnung zum Gerät

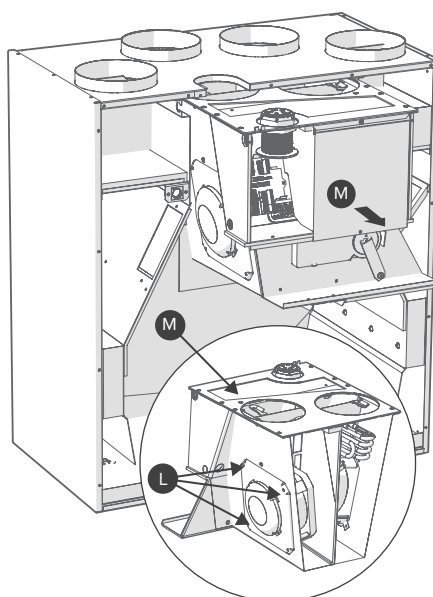
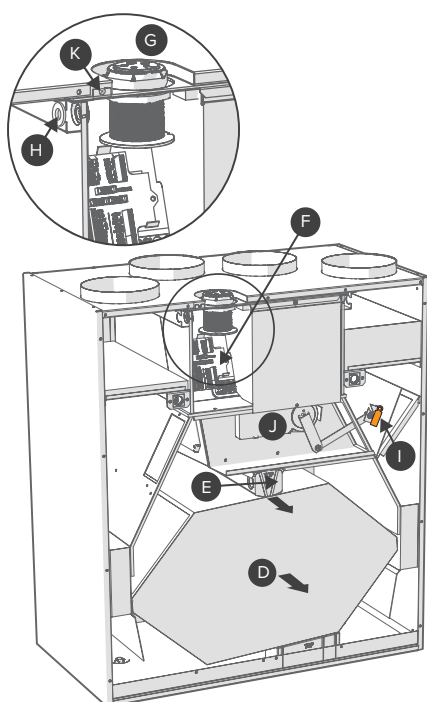


**4** **ENG** Outdoor air to the unit **FIN** Ulkoilma koneeseen **SWE** Uteluft till aggregatet **DAN** Udeluft til aggregat  
**EST** Seadmeste liikuv välisõhk **LIT** Iš įrenginio į patalpą tiekiamas oras **LAV** Pieplūdes gaiss no iekārtas uz telpām  
**RUS** Приточный воздух, поступающий из установки в помещение **POL** Powietrze nawiewane z urządzenia do mieszkania  
**CZE** Přiváděný vzduch z jednotky do bytu **SLO** Privádzaný vzduch z jednotky do bytu **DUT** Toevoerlucht van het systeem naar het  
 appartement **FRA** Air neuf insufflé dans l'appartement par l'appareil **GER** Zuluft aus dem Gerät zur Wohnung

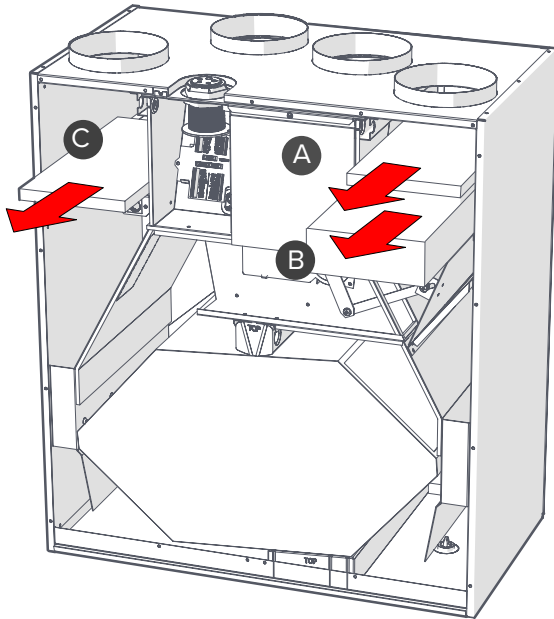
**ENG HEAT RECOVERY CELL** **FIN LÄMMÖNTALTEENOTTOKENNO** **SWE VÄRMEÅTERVINNINGSCELL**  
**DAN VARMEGENVINDINGSCELLE** **EST SOOJUSTAGASTUSEGA RAKK** **LIT ŠILUMOS SUSIGRAŽINIMO ELEMENTAS**  
**LAV SILTUMA ATGŪŠANAS ŠŪNA** **RUS ЯЧЕЙКА РЕКУПЕРАЦИИ ТЕПЛА** **POL OGNIOWO ODZYSKU CIEPŁA**  
**CZE BUŇKA S REKUPERACÍ TEPLA** **SLO BUNKA NA REKUPERACIU TEPLA** **DUT WARMTETERUGWINNINGSCEL**  
**FRA CELLULE DE RÉCUPÉRATION DE CHALEUR** **GER WÄRMERÜCKGEWINNUNGSZELLE**



**ENG FANS** **FIN PUHALTIMET** **SWE FLÄKTAR** **DAN FANS** **EST FÄNNID** **LIT GERBĖJAI** **LAV FLÄKTAR** **RUS ФАНАТЫ**  
**POL FANI** **CZE FANOUSČI** **SLO FANÚŠIKOVIA** **DUT FANS** **FRA VENTILATEURS** **GER VENTILATORER**



ENG FILTER FIN SUODATIN SWE FILTRERA DAN FILTER EST FILTER LIT FILTER LAV FILTRE RUS ФИЛЬТР  
POL FILTR CZE FILTRAS SLO FILTRERA DUT FILTR FRA FILTER GER FILTER



[filters.vallox.com](https://filters.vallox.com)



**A** **ENG** Supply air coarse filter **FIN** Tuloilman karkeasuodatin **SWE** tillufts grovfilter **DAN** tilluft groft filter **EST** sissepuhkeõhu jämefilter **LIT** tiekiamo oro šiurkštus filtras **LAV** pieplūdes gaisa rupjais filtrs **RUS** фильтр грубой очистки приточного воздуха **POL** Filtr zgrubny powietrza nawiewanego **CZE** hrubý filtr přiváděného vzduchu **SLO** hrubý filter privádzaného vzduchu **DUT** vzduchu toevoerlucht groffilter **FRA** filtre grossier d'air d'alimentation **GER** Zuluft-Grobfilter.



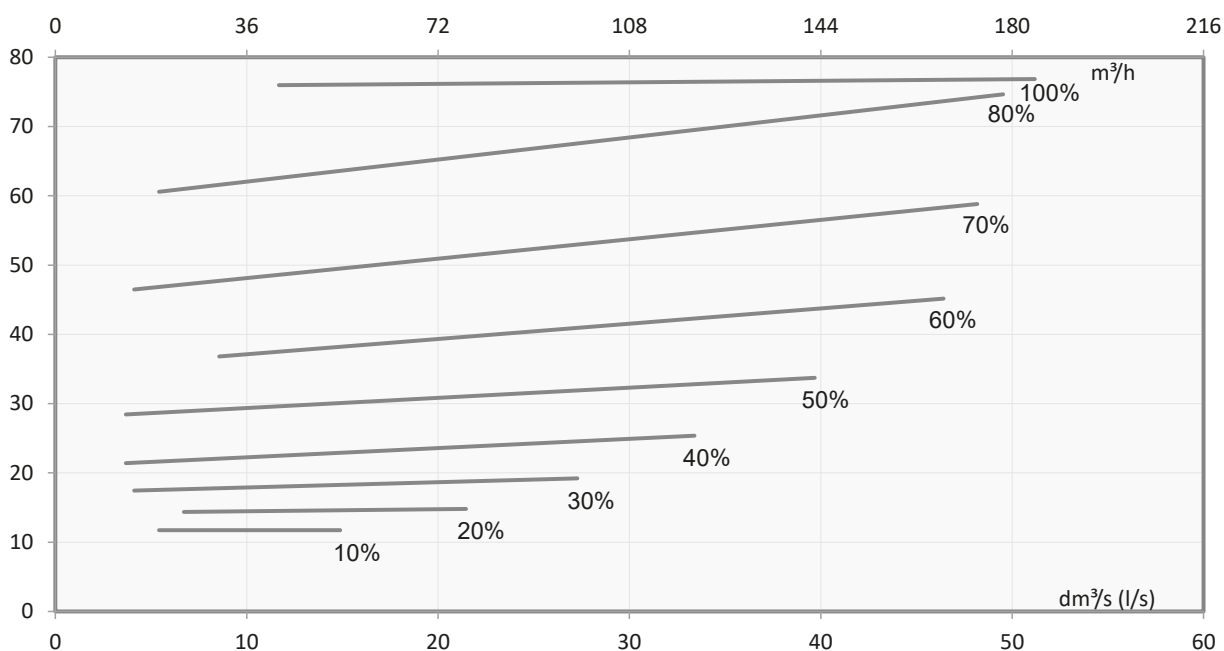
**B** **ENG** supply air fine filter **FIN** Tuloilman hienosuodatin **SWE** tilluftsfilter **DAN** indblæsningsfilter **EST** sissepuhkeõhu peenfilter **LIT** tiekiamo oro smulkus filtras **LAV** pieplūdes gaisa smalkais filtrs **RUS** фильтр тонкой очистки приточного воздуха **POL** dokładny filtr powietrza nawiewanego **CZE** jemný filtr přiváděného vzduchu **SLO** jemný filter privádzaného vzduchu **DUT** fijnfilter voor toevoerlucht **FRA** filtre fin pour air soufflé **GER** Zuluft-Feinfilter.



**C** **ENG** Extract air coarse filter **FIN** poistoilman karkeasuodatin **SWE** frånluft grovfilter **DAN** fraluft groft filter **EST** väljatõmbeõhu jämefilter **LIT** ištraukiamo oro šiurkštus filtras **LAV** nosūces gaisa rupjais filtrs **RUS** фильтр грубой очистки вытяжного воздуха **POL** Filtr zgrubny powietrza wywiewanego **CZE** hrubý filtr odsávaného vzduchu **SLO** hrubý filter odsávaného vzduchu **DUT** afvoerlucht groffilter **FRA** filtre grossier d'air extrait **GER** Luft-Grobfilter abziehen



**ENG** FAN POWER CONSUMPTION **FIN** PUHALTIMEN OTTOTEHOT **SWE** FLÄKT STRÖMFÖRBRUKNING  
**DAN** VENTILATOR STRØMFORBRUG **EST** FÄNN ENERGIATARVE  
**LIT** VENTILIATORIUS ENERGIJOS SUVARTOJIMAS **LAV** VENTILATORA ENERGIJAS PATĒRĪŅŠ  
**RUS** ПОТРЕБЛЯЕМАЯ МОЩНОСТЬ ВЕНТИЛЯТОРА **POL** POBÓR MOCY WENTYLATORA  
**CZE** PŘÍKON VENTILÁTORU **SLO** PRÍKON VENTILÁTORA **DUT** VENTILATOR STROOMVERBRUIK  
**FRA** LA CONSOMMATION D'ÉNERGIE FAN **GER** LÜFTERSTROMVERBRAUCH



**ENG** SUPPLY- AND EXTRACT AIRFLOWS **FIN** TULO-/POISTOILMAMÄÄRÄT

**SWE** TILL- OCH FRÅNLUFTSLUFTFLÖDEN **DAN** SUPPLY OG EKSTRAKT LUFTSTRØMME

**EST** PAKKUMISE JA EKSTRAKTI ÕHUHULKASID **LIT** S TIE- IR EKSTRAKTAS ORO SRAUTAI

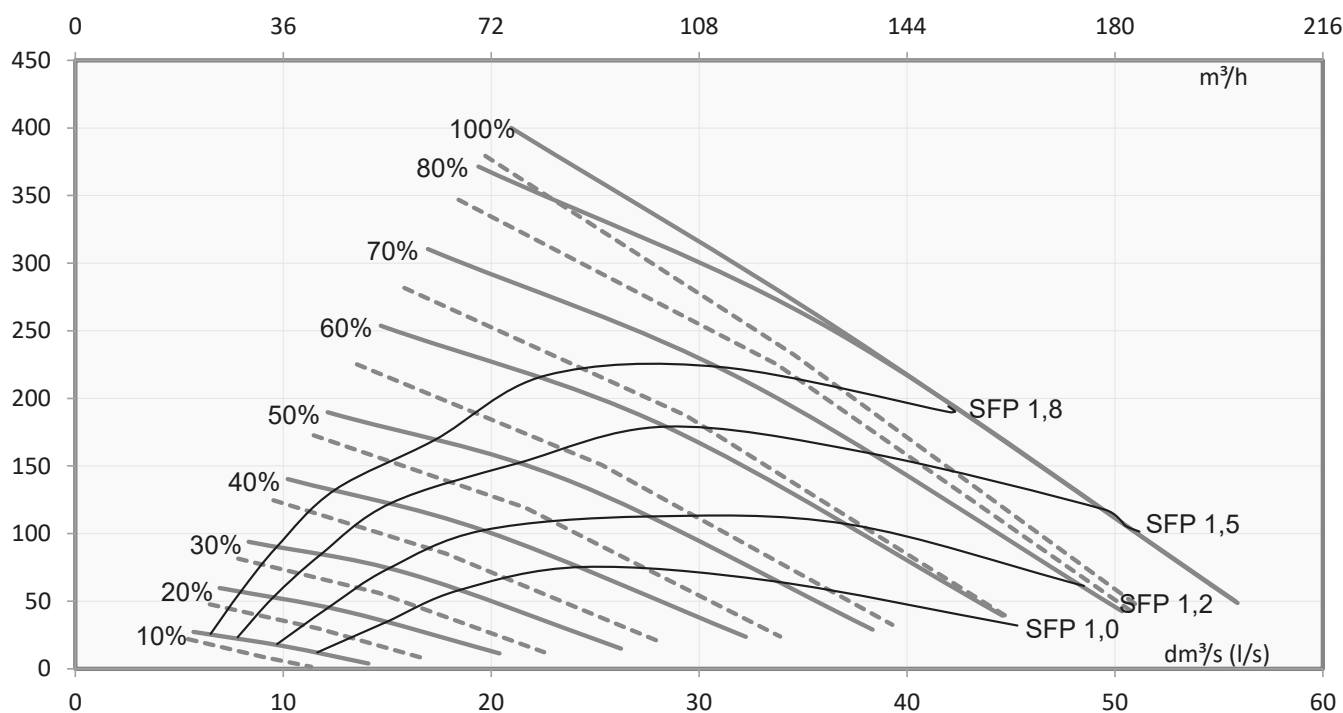
**LAV** PIEPLŪDES UN NOSŪCES GAISA PLŪSMAS **RUS** ПОДВОЗ И ЭКСТРАКТ ВОЗДУШНЫХ ПОТОКОВ

**POL** PRZEPIŹYWY POWIETRZA NAWIEWANEGO I WYWIEWANEGO

**CZE** PŘIPOJOVACÍ A EXTRAKT PROUDĚNÍ VZDUCHU **SLO** PRIPOJOVACIE A EXTRAKT PRŪDENIE VZDUCHU

**DUT** OE- EN EXTRACT LUCHTSTROMEN **FRA** ET EXTRAIT DES DÉBITS D'AIR OFFRE QUE

**GER** VERSORGUNGS- UND EXTRAKT LUFTSTRÖME

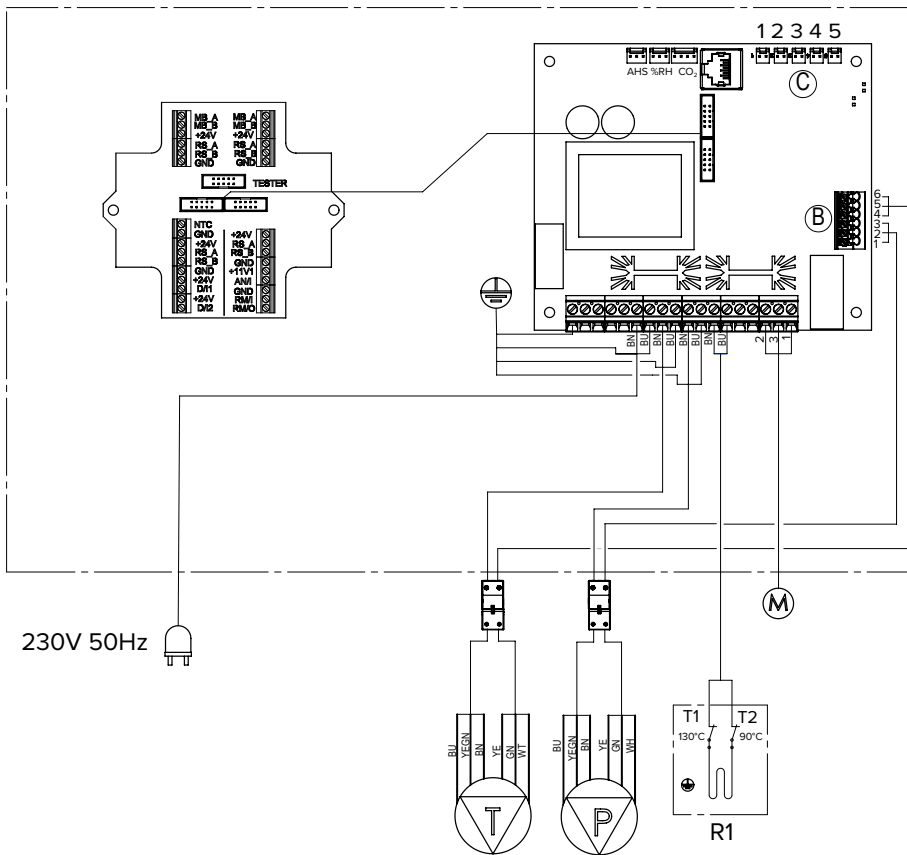


— **ENG** extract air **FIN** poistoilma **SWE** frånluft **DAN** fraluft **EST** väljatõmbeõhk **LIT** ištraukiamas oras **LAV** nosūces gaiss **RUS** вытяжной воздух **POL** powietrze wywiewane **CZE** odsávaný vzduch **SLO** odvádzaný vzduch **DUT** afvoerlucht **FRA** air extrait **GER** Abluft

- - - **ENG** supply air **FIN** tuloilma **SWE** tilluft **DAN** tilluft **EST** sissepuhkeõhk **LIT** tiekiamas oras **LAV** pieplūdes gaiss **RUS** приточный воздух **POL** powietrze nawiewane **CZE** přiváděný vzduch **SLO** privádzaný vzduch **DUT** toevoerlucht **FRA** air neuf **GER** Zuluft

- ENG** INTERNAL WIRING **FIN** SISÄINEN SÄHKÖKYTKENTÄ **SWE** INTERNA LEDNINGAR  
**DAN** INTERN LEDNINGSFØRING **EST** SISEMISE JUHTMESTIKU **LIT** VIDAUS ELEKTROS INSTALIACIJOS  
**LAV** IEKŠĒJĀS ELEKTRISKĀS INSTALĀCIJAS **RUS** ВНУТРЕННЯЯ ПРОВОДКА  
**POL** WEWNĘTRZNE OKABLOWANIE **CZE** VNITŘNÍ ROZVODY **SLO** VNÚTORNÉ ROZVODY  
**DUT** INTERNE BEDRADING **FRA** CÂBLAGE INTERNE **GER** INTERNE VERKABELUNG.

## Vallox 51 MV / Vallox 51K MV



### CABLE COLORS, JOHTOJEN VÄRIT, LEDNINGARNAS FÄRGER, LEDNINGSFARVER, KAABLITE VÄRVID, LAIDŲ SPALVOS, KABEŲ KRĀSAS, ЦВЕТА КАБЕЛЯ, KOLORY PRZEWODÓW, BARVY KABELŮ, KLEUREN BEDRADING, COULEURS DES CÂBLES, LEITUNGSFARBEN

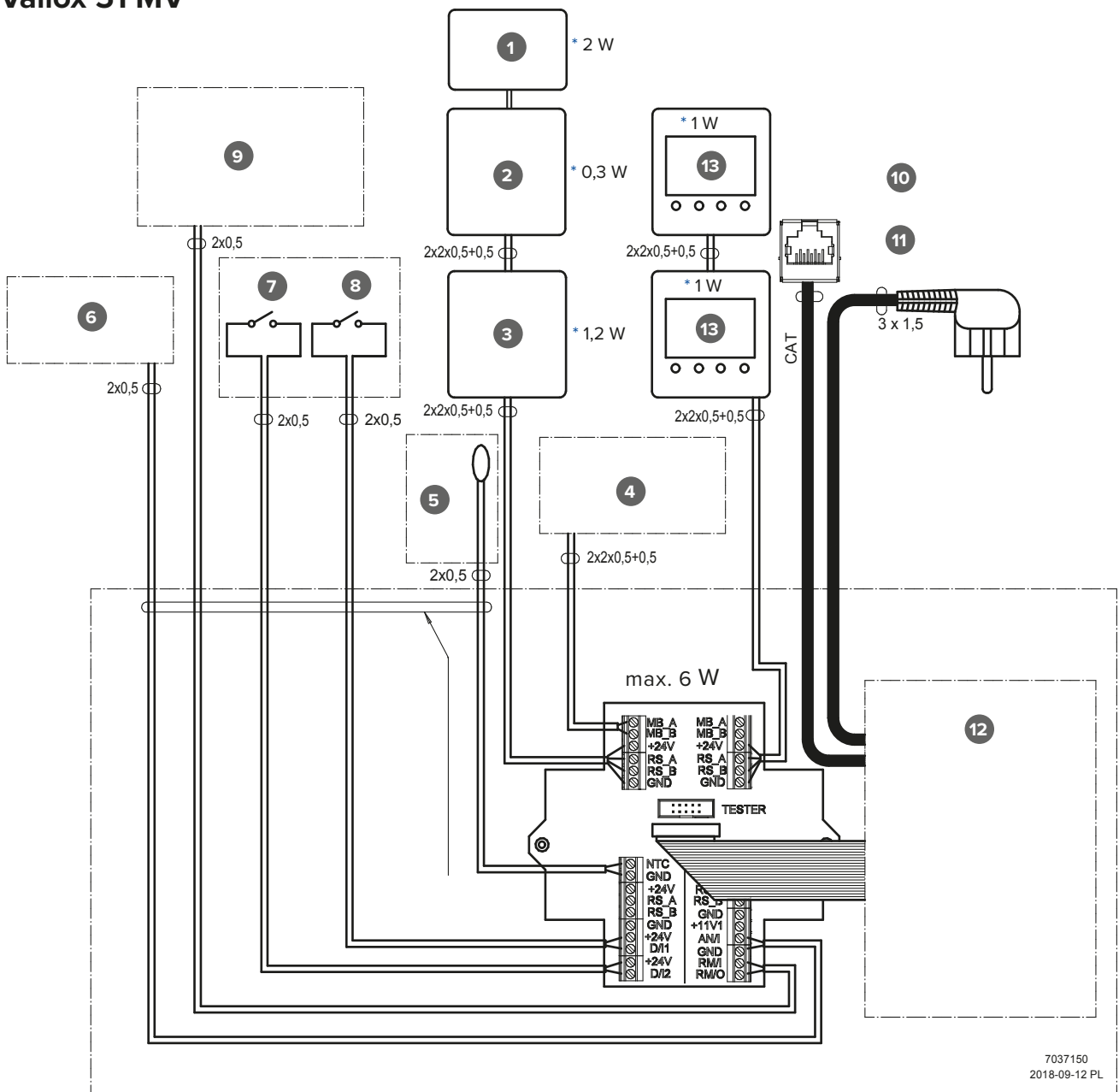
BK	Black, Musta, Svart, Sort, Must, Juoda, Melns, Черный, Czarny, Černá, Zwart, Noir, Schwarz
BU	Blue, Sininen, Blå, Blå, Sinine, Mėlyna, Zils, Синий, Niebieski, Modrá, Blauw, Bleu, Blau
BN	Brown, Ruskea, Brun, Brun, Pruun, Ruda, Būns, Коричневый, Brązowy, Hnědá, Bruin, Marron, Braun
WT	Whitel, Valkoinen, Vit, Hvid, Valge, Balta, Balts, Белый, Biały, Bílá, Wit, Blanc, Weiß
GY	Grey, Harmaa, Grå, Grå, Hall, Pilka, Pelēks, Серый, Szary, Šedá, Grijs, Gris, Grau
YE	Yellow, Keltainen, Gul, Gul, Kollane, Geltona, Dzeltenš, Желтый, Żółty, Žlutá, Geel, Jaune, Gelb
YEGN	Yellow Green, Keltavihreä, Gulgrön, Gul-grøn, Kollakasroheline, Geltona / žalia, Dzeltenzaļš, Желто-зеленый, Żółto-zielony, Žlutozelená, Geel-groen, Jaune-vert, Gelb-grün

A	<p><b>ENG</b> Motherboard <b>FIN</b> emokortti <b>SWE</b> moderkort <b>DAN</b> bundkort <b>EST</b> emaplaadi <b>LIT</b> plokštė <b>LAV</b> moderkort <b>RUS</b> материнская плата <b>POL</b> Płyta główna <b>CZE</b> Základní deska <b>SLO</b> Základná doska <b>DUT</b> moederbord <b>FRA</b> carte mère <b>GER</b> hauptplatine.</p>
B	<p>1 <b>ENG</b> Extract fan tachometer <b>FIN</b> poistoilmapuhallin tako <b>SWE</b> frånluftsfläkt tachometer <b>DAN</b> tømbeventilaatorile tachometer <b>EST</b> udsugningsventilatoren tachometer <b>LIT</b> ekstraktas ventiliatorius tachometer <b>LAV</b> frånluftsfläkt tachometer <b>RUS</b> вытяжной вентилятор тахометр <b>POL</b> Tacho wentylatora wyciągowego <b>CZE</b> Extrakt fan tachometer <b>SLO</b> Extrakt fan tachometer <b>DUT</b> extract fan tachometer <b>FRA</b> extrait fan tachymétrique <b>GER</b> Abluftventilator Tacho</p> <p>2 GND</p> <p>3 <b>ENG</b> Extract fan PWM <b>FIN</b> poistoilmapuhallin PWM <b>SWE</b> frånluftsfläkt PWM <b>DAN</b> frånluftsfläkt PWM <b>EST</b> tømbeventilaatorile PWM <b>LIT</b> ekstraktas ventiliatorius PWM <b>LAV</b> Extrakt fan PWM <b>RUS</b> вытяжной вентилятор PWM <b>POL</b> Wentylator wyciągowy PWM <b>CZE</b> Extrakt fan PWM <b>SLO</b> Extrakt fan PWM <b>DUT</b> Extrakt fan PWM <b>FRA</b> Extrait de ventilateur PWM <b>GER</b> Abluftventilator PWM</p> <p>4 <b>ENG</b> Supply fan tachometer <b>FIN</b> tuloilmapuhallin tako <b>SWE</b> tilluftsfläkt tachometer <b>DAN</b> tilluftsfläkt tachometer <b>EST</b> sissepuhkeventilaatorile tachometer <b>LIT</b> forsyning fan tachometer <b>LAV</b> tiekimo ventiliatorius tachometer <b>RUS</b> вентилятор тахометр питания <b>POL</b> Tacho wentylatora zasilającego <b>CZE</b> přívodní ventilátor tachometer <b>SLO</b> prívodný ventilátor tachometer <b>DUT</b> pulsieventilator tachometer <b>FRA</b> fourniture fan tachymétrique <b>GER</b> Zulüfter Tacho.</p> <p>5 GND</p> <p>6 <b>ENG</b> Supply fan PWM <b>FIN</b> tuloilmapuhallin PWM <b>SWE</b> tilluftsfläkt PWM <b>DAN</b> tilluftsfläkt PWM <b>EST</b> sissepuhkeventilaatorile PWM <b>LIT</b> forsyning fan PWM <b>LAV</b> tiekimo ventiliatorius PWM <b>RUS</b> питание вентилятора PWM <b>POL</b> Wentylator nawiewny PWM <b>CZE</b> přívodní ventilátor PWM <b>SLO</b> prívodný ventilátor PWM <b>DUT</b> pulsieventilator PWM <b>FRA</b> fourniture ventilateur PWM <b>GER</b> Zulüfter PWM.</p>
C	<p>1 <b>ENG</b> Extract air <b>FIN</b> poistoilma <b>SWE</b> frånluft <b>DAN</b> udsugningsluft <b>EST</b> väljatõmbeõhu <b>LIT</b> ištraukiamo oro <b>LAV</b> izvilkt gaisu <b>RUS</b> вытяжной воздух <b>POL</b> Wywiew powietrza <b>CZE</b> odváděného vzduchu <b>SLO</b> odvádzaného vzduchu <b>DUT</b> afvoerlucht <b>FRA</b> l'air extrait <b>GER</b> Abluft.</p> <p>2 <b>ENG</b> Outdoor air <b>FIN</b> ulkoilma <b>SWE</b> uteluft <b>DAN</b> udeluft <b>EST</b> välisõhu <b>LIT</b> lauko oro <b>LAV</b> āra gaisss <b>RUS</b> наружный воздух <b>POL</b> Powietrze zewnętrzne <b>CZE</b> venkovní vzduch <b>SLO</b> vonkajšji vzduch <b>DUT</b> buitenlucht <b>FRA</b> air extérieur <b>GER</b> Außenluft.</p> <p>3 <b>ENG</b> Supply air <b>FIN</b> tuloilma <b>SWE</b> tilluft <b>DAN</b> indblæsning <b>EST</b> sissepuhke <b>LIT</b> tiekiamo oro <b>LAV</b> pieplūdes gaisss <b>RUS</b> подача воздуха <b>POL</b> Powietrze nawiewane <b>CZE</b> přívod vzduchu <b>SLO</b> prívod vzduchu <b>DUT</b> luchttoevoer <b>FRA</b> l'air d'alimentation voipi <b>GER</b> Luftversorgung.</p> <p>4 <b>ENG</b> Exhaust air <b>FIN</b> jäteilma <b>SWE</b> avgasluft <b>DAN</b> afgangsluft <b>EST</b> väljatõmbeõhu <b>LIT</b> šalinamo oro <b>LAV</b> izplūdes gaisss <b>RUS</b> Отработанный воздух <b>POL</b> Powietrze wywiewane <b>CZE</b> vypustit vzduch <b>SLO</b> odpadového vzduchu <b>DUT</b> afvoerlucht <b>FRA</b> l'air d'échappement <b>GER</b> Abluft.</p> <p>5 <b>ENG</b> Supply air from the cell <b>FIN</b> tuloilma kennosta <b>SWE</b> Föra luft från cellen <b>DAN</b> Tilføre luft fra cellen <b>EST</b> sissepuhke rakust <b>LIT</b> Tiekiamo oro iš ląstelės <b>LAV</b> Piegādājiet gaisu no šūnas <b>RUS</b> Приточный воздух из клетки <b>POL</b> Powietrze nawiewane z komórki <b>CZE</b> Přívod vzduchu z buňky <b>SLO</b> Prívod vzduchu z bunky <b>DUT</b> Luchttoevoer uit de cel <b>FRA</b> L'alimentation en air de la cellule <b>GER</b> Zuluft aus der Zelle.</p>
D	LAN
MB_A	<p><b>ENG</b> External Modbus A <b>FIN</b> Ulkoinen Modbus A <b>SWE</b> extern Modbus A <b>DAN</b> externer Modbus A <b>EST</b> välise Modbus A <b>LIT</b> išorės Modbus <b>LAV</b> ārējs Modbus A <b>RUS</b> Внешний Modbus A <b>POL</b> Zewnętrzny Modbus A <b>CZE</b> externí Modbus A <b>SLO</b> externý Modbus A <b>DUT</b> Een externe Modbus A <b>FRA</b> externe Modbus A <b>GER</b> Modbus externe A</p>
MB_B	<p><b>ENG</b> External Modbus B <b>FIN</b> Ulkoinen Modbus B <b>SWE</b> extern Modbus B <b>DAN</b> externer Modbus B <b>EST</b> välise Modbus B <b>LIT</b> išorės Modbus <b>LAV</b> ārējs Modbus B <b>RUS</b> Внешний Modbus B <b>POL</b> Zewnętrzny Modbus B <b>CZE</b> externí Modbus B <b>SLO</b> externý Modbus B <b>DUT</b> Een externe Modbus B <b>FRA</b> externe Modbus B <b>GER</b> Modbus externe B</p>
+24V	<p><b>ENG</b> +24V voltage (DC) <b>FIN</b> +24 V tasavirtajännite (DC) <b>SWE</b> +24 V likströmsspänning (DC) <b>DAN</b> +24 V spænding (DC) <b>EST</b> +24V pinge (alalisvool) <b>LIT</b> +24 V įtampa (NS) <b>LAV</b> +24 V līdzstrāvas (DC) spriegums <b>RUS</b> Напряжение +24 В постоянного тока <b>POL</b> napięcie +24 V (DC) <b>CZE</b> Napětí +24 V (ss) <b>SLO</b> Napätje +24 V (jednosm.) <b>DUT</b> +24 V voltage (DC) <b>FRA</b> Tension +24 V (CC) <b>GER</b> +24 V Spannung (Gleichstrom)</p>
GND	<p><b>ENG</b> Digital and analog ground potential <b>FIN</b> Digitaalinen ja analoginen maapotentiaali <b>SWE</b> Digital och analog landspotential <b>DAN</b> Digitalt og analogt jordpotentiale <b>EST</b> Digitaal- ja analoogmaanduspotentsiaal <b>LIT</b> Skaitmeninis ir analoginis įžeminimo potencialas <b>LAV</b> Digitālā un analogā zemējuma potenciāls <b>RUS</b> Цифровой и аналоговый нулевой потенциал <b>POL</b> Potencjał uziemiaenia analogowego i cyfrowego <b>CZE</b> Zemnicí potenciál digitálních a analogových obvodů <b>SLO</b> Uzemňovací potenciál digitálnych a analogových obvodov <b>DUT</b> Aardpotentiaal digitaal en analoog <b>FRA</b> Potentiel terre numérique et analogique <b>GER</b> Digitale und analoges Grundpotential</p>
RS_A	<p><b>ENG</b> Local Modbus A -signal <b>FIN</b> paikallinen Modbus A -signaali <b>SWE</b> lokal Modbus A -signalen <b>DAN</b> lokale Modbus A -Signals <b>EST</b> kohaliku Modbus A -signal <b>LIT</b> vietos Modbus A -signal <b>LAV</b> vietas Modbus A -signalen <b>RUS</b> локальная Modbus A –сигнала <b>POL</b> Lokalny sygnał A Modbus <b>CZE</b> Místní Modbus A -signal <b>SLO</b> Miestne Modbus A -signál <b>DUT</b> Een lokale Modbus A -signaal <b>FRA</b> locale Modbus Un A -signal <b>GER</b> lokal Modbus A -signal.</p>
RS_B	<p><b>ENG</b> Local Modbus B -signal <b>FIN</b> paikallinen Modbus B -signaali <b>SWE</b> lokal Modbus B -signalen <b>DAN</b> lokale Modbus B -Signals <b>EST</b> kohaliku Modbus B -signal <b>LIT</b> vietos Modbus B -signal <b>LAV</b> vietas Modbus B -signalen <b>RUS</b> локальная Modbus B –сигнала <b>POL</b> Lokalny sygnał A Modbus <b>CZE</b> Místní Modbus B -signal <b>SLO</b> Miestne Modbus B -signál <b>DUT</b> Een lokale Modbus B -signaal <b>FRA</b> locale Modbus Un B -signal <b>GER</b> lokal Modbus B -signal.</p>

NTC	<b>ENG</b> External temperature sensor connector <b>FIN</b> ulkoisen lämpötila-antuin liitin <b>SWE</b> extern temperatursensor-kontakt <b>DAN</b> ekstern temperaturføler stik <b>EST</b> välise temperatuurianduri pistik <b>LIT</b> išorės temperatūros jutiklis jungtis <b>LAV</b> āra temperatūras sensora savienotājs <b>RUS</b> разъем датчика температуры наружного воздуха <b>POL</b> Złącze zewnętrznego czujnika temperatury <b>CZE</b> Konektor snímače vnější teploty <b>SLO</b> Konektor snímača vonkajšej teploty <b>DUT</b> externe temperatuursensor connector <b>FRA</b> connecteur du capteur de température extérieure <b>GER</b> Außentemperatursensorstecker
D/I1	<b>ENG</b> Digital input 1 <b>FIN</b> digitaalinen tulo 1 <b>SWE</b> digital ingång 1 <b>DAN</b> digital indgang 1 <b>EST</b> digisisend 1 <b>LIT</b> skaitmeninis jėjimas 1 <b>LAV</b> digitālā ievade 1 <b>RUS</b> цифровой вход 1 <b>POL</b> Wejście cyfrowe 1 <b>CZE</b> digitální vstup 1 <b>SLO</b> digitálny vstup 1 <b>DUT</b> digitale ingang 1 <b>FRA</b> une entrée numérique <b>GER</b> Digitaleingang 1
D/I2	<b>ENG</b> Digital input 2 <b>FIN</b> digitaalinen tulo 2 <b>SWE</b> digital ingång 2 <b>DAN</b> digital indgang 2 <b>EST</b> digisisend 2 <b>LIT</b> skaitmeninis jėjimas 2 <b>LAV</b> digitālā ievade 2 <b>RUS</b> цифровой вход 2 <b>POL</b> Wejście cyfrowe 2 <b>CZE</b> digitální vstup 2 <b>SLO</b> digitálny vstup 2 <b>DUT</b> digitale ingang 2 <b>FRA</b> une entrée numérique 2 <b>GER</b> Digitaleingang 2
11V1	<b>ENG</b> 11.1 V operating voltage <b>FIN</b> 11,1 V käyttöjännite <b>SWE</b> 11,1 V driftsspänning <b>DAN</b> 11,1 V driftsspænding <b>EST</b> 11,1 V tööpinge <b>LIT</b> 11,1 V veikimo įtampa <b>LAV</b> 11,1 V darba spriegums <b>RUS</b> Рабочее напряжение 11,1 В <b>POL</b> Napięcie eksploatacyjne 11,1 V <b>CZE</b> Provozní napětí 11,1 V <b>SLO</b> Prevádzkové napätie 11,1 V <b>DUT</b> 11.1 V1 = 11,1 V bedrijfsspanning <b>FRA</b> Tension de service 11.1V <b>GER</b> 11,1 V Betriebsspannung
AN/1	<b>ENG</b> Analog input 0-10 VDC <b>FIN</b> analoginen sisääntulo 0-10 VDC <b>SWE</b> analog ingång 0-10 VDC <b>DAN</b> analog indgang 0-10 VDC <b>EST</b> Analooģsisendiga 0-10 VDC <b>LIT</b> analoginis jėjimas 0-10 VDC <b>LAV</b> analogā ieeja 0-10 VDC <b>RUS</b> аналоговый вход 0-10 В постоянного тока <b>POL</b> Wejście analogowe 0-10 VDC <b>CZE</b> analogový vstup 0-10 VDC <b>SLO</b> analógový vstup 0-10 VDC <b>DUT</b> analoge ingang 0-10 VDC <b>FRA</b> entrée analogique 0-10 VDC <b>GER</b> Analogeingang 0-10 VDC
RM/I	<b>ENG</b> 24 V relay input <b>FIN</b> 24 V releen sisääntulo <b>SWE</b> 24 V reläingång <b>DAN</b> 24 V relæets indgang <b>EST</b> 24 V relee sisendi <b>LIT</b> 24 V relė įvesties <b>LAV</b> 24 V releja ievade <b>RUS</b> входное реле 24 В <b>POL</b> Wejście przekaźnika 24 V. <b>CZE</b> Vstup 24 V relé <b>SLO</b> Vstup 24 V relé <b>DUT</b> 24 V reläisingang <b>FRA</b> entrée du relais 24 V <b>GER</b> 24 V Eingangsrelais.
RM/O	<b>ENG</b> 24 V relay output <b>FIN</b> 24 V releen ulostulo <b>SWE</b> 24 V reläutgång <b>DAN</b> 24 V relæudgang <b>EST</b> 24 V relee väljund <b>LIT</b> 24 V relės išėjimo <b>LAV</b> 24 V releja izeja <b>RUS</b> Выход реле 24 В <b>POL</b> Wyjście przekaźnikowe 24 V. <b>CZE</b> reléový výstup 24 V <b>SLO</b> reléový výstup 24 V <b>DUT</b> 24 V relais <b>FRA</b> sortie du relais 24 V <b>GER</b> 24 V Relaisausgang
T	<b>ENG</b> Supply air fan <b>FIN</b> tuloilmapuhallin <b>SWE</b> tilluftsflåkten <b>DAN</b> indblåsningsventilator <b>EST</b> sissepuhkeventilaatorile <b>LIT</b> tiekiamo oro ventiliatorius <b>LAV</b> pieplūdes gaisa ventilators <b>RUS</b> приточный вентилятор <b>POL</b> Wentylator powietrza nawiewanego <b>CZE</b> ventilátor pro přívod vzduchu <b>SLO</b> ventilátor pre prívod vzduchu <b>DUT</b> inlaatluchtventilator <b>FRA</b> ventilateur d'alimentation <b>GER</b> Zuluftventilator.
P	<b>ENG</b> Extract air fan <b>FIN</b> poistoilmapuhallin <b>SWE</b> frånluftsflåkt <b>DAN</b> udsugningsventilator <b>EST</b> väljatõmbeventilaatorit <b>LIT</b> ekstraktas oro ventiliatorius <b>LAV</b> nosūces gaisa pūtējs <b>RUS</b> вытяжной вентилятор <b>POL</b> Wentylator powietrza wywiewanego <b>CZE</b> Ventilátor odpadního vzduchu <b>SLO</b> Ventilátor odpadového vzduchu <b>DUT</b> afvoerluchtventilator <b>FRA</b> Extrait de ventilateur d'air <b>GER</b> Abluftventilator.
M	<b>ENG</b> Bypass motor <b>FIN</b> peltimoottori <b>SWE</b> bypass-motor <b>DAN</b> bypass-motoren <b>EST</b> übersõit mootor <b>LIT</b> šuntavimo variklis <b>LAV</b> arvedceļa motors <b>RUS</b> байпас двигателя <b>POL</b> Silnik obejściowy <b>CZE</b> bypass motoru <b>SLO</b> bypass motoru <b>DUT</b> bypass motor <b>FRA</b> Moteur de dérivation <b>GER</b> Bypassmotor.
AHS	<b>ENG</b> Post-heating control <b>FIN</b> Jälkilämmityksen säätö <b>SWE</b> Justering av eftervärmning <b>DAN</b> Eftervarmestyring <b>EST</b> Järelkütte juhtimine <b>LIT</b> Pagalbinio šildymo valdymas <b>LAV</b> Pēcapsildes kontrole <b>RUS</b> Контроль последующего нагрева <b>POL</b> Sterowanie nagrzewaniem wtórnym <b>CZE</b> Ovládání následného ohřevu <b>SLO</b> Ovládanie dohrevu <b>DUT</b> Bediening naverwarming <b>FRA</b> Contrôle post-chauffage <b>GER</b> Steuerung Nachheizung
%RH	<b>ENG</b> Internal humidity sensor <b>FIN</b> sisäinen kosteusanturi <b>SWE</b> intern fuktsensor <b>DAN</b> intern fugtighedsføler <b>EST</b> sisemise niiskussensorist <b>LIT</b> vidaus drėgmės jutiklis <b>LAV</b> iekšējā mitruma sensors <b>RUS</b> Внутренний датчик влажности <b>POL</b> Wewnętrzny czujnik wilgotności <b>CZE</b> Snímač vnitřní vlhkosti vzduchu <b>SLO</b> Snímač vnútornej vlhkosti vzduchu <b>DUT</b> interne vochtsensor <b>FRA</b> capteur d'humidité interne <b>GER</b> Innenfeuchtigkeitssensor.
R1, R2	<b>ENG</b> Post-heating resistor with 90°C and 130°C overheating protection <b>FIN</b> Jälkilämmitysvastus 90 °C ja 130 °C ylikuumentumisuoja <b>SWE</b> Eftervärmningsmotstånd med 90 °C och 130 °C överhettningsskydd <b>DAN</b> Eftervarmemodstand med termosikring 90 °C og 130 °C <b>EST</b> Järelküttekakorifer 90 °C ja 130 °C ülekuumenemiskaitsmega <b>LIT</b> Papildomo šildymo rezistorius su 90 °C ir 130 °C apsauga nuo perkaitimo <b>LAV</b> Pēcapsildes rezistors ar 90 °C un 130 °C pārkaršanas aizsardzību <b>RUS</b> Резистор последующего нагрева с защитой от перегрева 90 °C и 130 °C <b>POL</b> Rezystor ogrzewania z ochroną przed przegrzewaniem 90°C oraz 130°C <b>CZE</b> Odpor následného ohřevu s ochranou před přehřátím při 90 °C a 130 °C <b>SLO</b> Špirála ohrevu s ochranou pred prehriatím pri 90 °C a 130 °C <b>DUT</b> Naverwarmingsweerstand met oververhittingsbeveiliging voor 90 °C en 130 °C <b>FRA</b> Résistance de post-chauffage avec protection anti-surchauffe à 90°C et à 130°C <b>GER</b> Nachheizregister mit Überhitzungsschutz bei 90 °C und 130 °C

- ENG** EXTERNAL WIRING DIAGRAM **FIN** ULKOINEN SÄHKÖKYTKENTÄ **SWE** EXTERN KOPPLINGSSCHEMA
- DAN** EKSTERN LEDNINGSDIAGRAM **EST** VÄLISE ELEKTRISKEEMI **LIT** IŠORĖS ELEKTROS SCHEMA
- LAV** ĀRĒJĀ ELEKTROINSTALĀCIJAS SHĒMA **RUS** ВНЕШНЯЯ СХЕМА ПОДКЛЮЧЕНИЯ
- POL** SCHEMAT OKABLOWANIA ZEWNĘTRZNEGO **CZE** VNĚJŠÍ SCHÉMA ZAPOJENÍ
- SLO** VONKAJŠIE SCHÉMA ZAPOJENIA **DUT** EXTERNE AANSLUITSCHEMA **FRA** SCHÉMA DE CÂBLAGE EXTERNE
- GER** EXTERNER VERDRAHTUNGSPLAN.

Vallox 51 MV



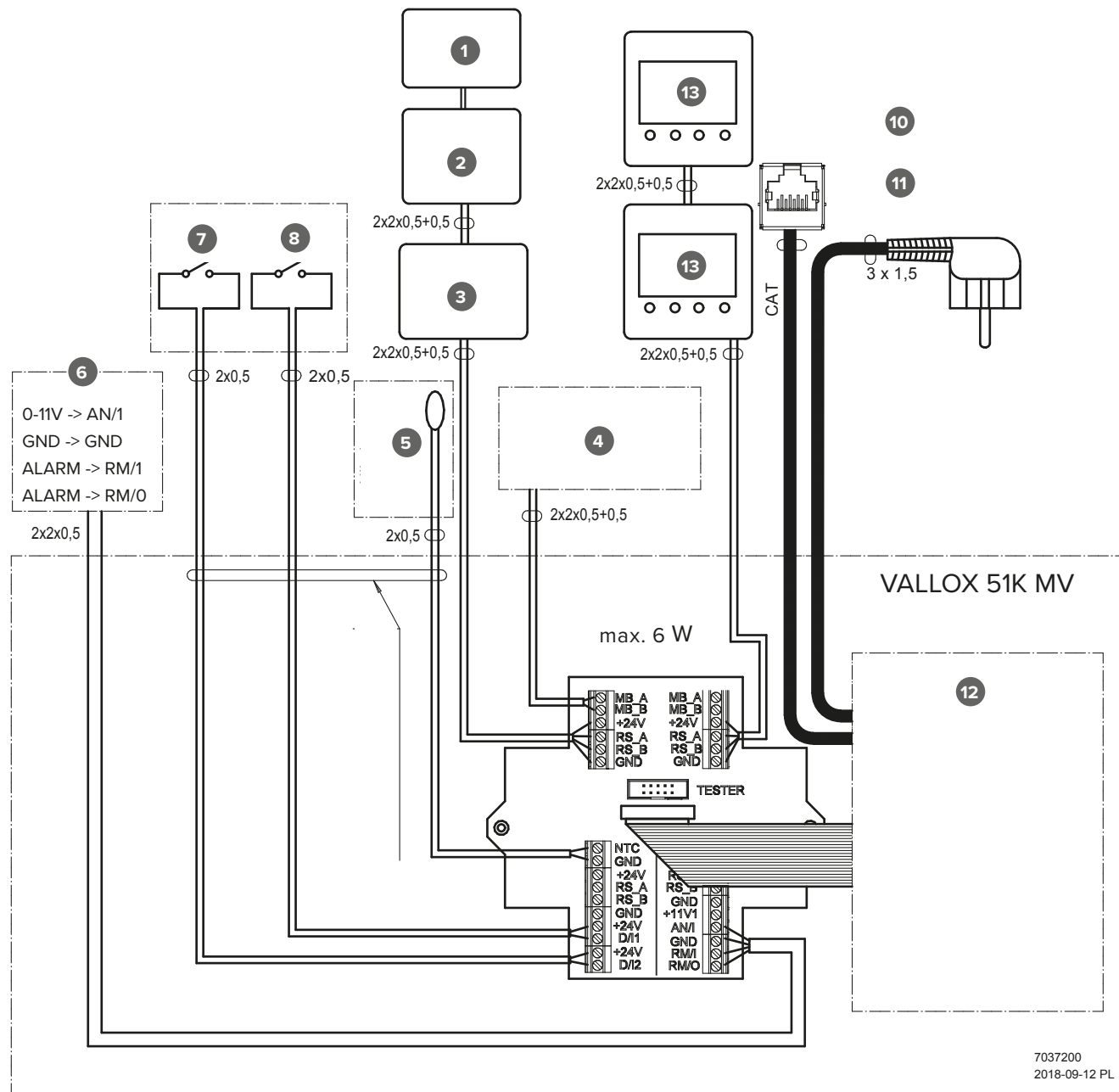
7037150  
2018-09-12 PL

\* Σ = max. 6 W



- 1 **ENG** MyVallox VOC sensor **FIN** MyVallox VOC anturi **SWE** MyVallox VOC-givare **DAN** MyVallox VOC-sensor **EST** MyVallox VOC andur **LIT** MyVallox VOC jutiklis **LAV** MyVallox VOC sensors **RUS** Датчик летучих органических соединений MyVallox (ЛОС) **POL** Czujnik VOC MyVallox **CZE** Senzor VOC MyVallox **SLO** Snímač VOC MyVallox **DUT** MyVallox VOC-sensor **FRA** Capteur de COV MyVallox **GER** MyVallox VOC sensor
- 2 **ENG** MyVallox RH% sensor **FIN** MyVallox RH% anturi **SWE** MyVallox RH%-givare **DAN** MyVallox RH%-sensor **EST** MyVallox RH% andur **LIT** MyVallox® %RH jutiklis **LAV** MyVallox %RH sensors **RUS** Датчик относительной влажности MyVallox **POL** Czujnik wilgotności MyVallox **CZE** Snímač vlhkosti %RH MyVallox **SLO** Snímač %RH MyVallox **DUT** MyVallox %RH-sensor **FRA** Capteur %HR MyVallox **GER** MyVallox RH% sensor
- 3 **ENG** MyVallox CO2 sensor **FIN** MyVallox CO2 anturi **SWE** MyVallox CO2-givare **DAN** MyVallox CO2-sensor **EST** MyVallox CO2 andur **LIT** MyVallox® CO2 jutiklis **LAV** MyVallox CO2 sensors **RUS** Датчик CO2 MyVallox **POL** Czujnik CO2 MyVallox **CZE** Senzor CO2 MyVallox **SLO** Snímač CO2 MyVallox **DUT** MyVallox CO2-sensor **FRA** Capteur de CO2 MyVallox **GER** MyVallox CO2 sensor
- 4 **ENG** Remote monitoring Modbus RTU **FIN** kaukovalvonta Modbus RTU **SWE** fjärrövervakning modbus RTU **DAN** fjernmonitorering modbus RTU **EST** kaugseire modbus RTU **LIT** Stebėjimas Modbus RTU **LAV** Attālināts monitorings Modbus RTU **RUS** удаленный мониторинг Modbus RTU **POL** Zdalne monitorowanie Modbus RTU **CZE** Vzdálené monitorování Modbus RTU **SLO** Vzdialené monitorovanie Modbus RTU **DUT** Toezicht op afstand Modbus RTU **FRA** Telesurveillance Modbus RTU **GER** Wachung Modbus RTU
- 5 **ENG** External temperature sensor **FIN** ulkoinen lämpötila-anturi **SWE** extern temperatursensor **DAN** ekstern sensor temperatur **EST** välise temperatuurianduri **LIT** išorės temperatūros jutiklis **LAV** āra temperatūras sensors **RUS** датчик наружной температуры **POL** Zewnętrzny czujnik temperatury **CZE** čidlo vnější teploty **SLO** snímač vonkajšej teploty **DUT** externe temperatuursensor **FRA** sonde de température extérieure **GER** externer Temperatursensor
- 6 **ENG** Analog input two different functions **FIN** Analoginen tulo kaksi eri toiminnallisuutta **SWE** analoga ingångs två olika funktioner **DAN** analog input to forskellige funktioner **EST** Analooõisendiga kahe erineva funktsiooni **LIT** analoginis įvesties dvi skirtingas funkcijas **LAT** analogajai ieejai ir divas dažādas funkcijas **RUS** аналоговый вход две различные функции **POL** Wejście analogowe dwie różne funkcje **CZE** analogový vstup dvě různé funkce **SLO** analógový vstup dve rôzne funkcie **DUT** analoge ingang twee verschillende functies **FRE** analogique d'entrée deux fonctions différentes **GER** Analogeingang zwei verschiedene Funktionen
- 7 **ENG** Digital input 1 **FIN** digitaalinen tulo 1 **SWE** digital ingång 1 **DAN** digital indgang 1 **EST** digisisend 1 **LIT** skaitmeninis įėjimas 1 **LAV** digitālā ievade 1 **RUS** цифровой вход 1 **POL** Wejście cyfrowe 1 **CZE** digitální vstup 1 **SLO** digitálny vstup 1 **DUT** digitale ingang 1 **FRA** une entrée numérique 2 **GER** digitaleingang 1.
- 8 **ENG** Digital input 2 **FIN** digitaalinen tulo 2 **SWE** digital ingång 2 **DAN** digital indgang 2 **EST** digisisend 2 **LIT** skaitmeninis įėjimas 2 **LAV** digitālā ievade 2 **RUS** цифровой вход 2 **POL** Wejście cyfrowe 2 **CZE** digitální vstup 2 **SLO** digitálny vstup 2 **DUT** digitale ingang 2 **FRA** une entrée numérique 2 **GER** digitaleingang 2.
- 9 **ENG** Potential-free relay output **FIN** Potentiaalivapaa kärkitieto **SWE** potentialfri reläutgång **DAN** potentialfri relæudgang **EST** potentiiaalivaba releeväljundi **LIT** bepotencialiniai relės išėjimo **LAV** releja izeja bez potenciāla **RUS** безпотенциальный выход реле **POL** Bezpotencjalowe wyjście przekaźnikowe **CZE** bezpotenciálový výstup **SLO** bezpotenciálový výstup **DUT** potentiaalvrije relaisuitgang **FRA** sortie de relais sans potentiel **GER** potentialfreie Relaisausgang.
- 10 **ENG** Ethernet-connector **FIN** Ethernet-liitäntä koneen päällä **SWE** Ethernet-kontakt **DAN** Ethernet-stik **EST** Ethernet-liides **LIT** Ethernet-jungtis **LAV** Ethernet savienojums **RUS** Ethernet-разъем **POL** Złącze Ethernet **CZE** Ethernet konektor **SLO** Ethernet konektor **DUT** Ethernet-aansluiting **FRA** Ethernet connecteur **GER** Ethernet-Anschluss.
- 11 **ENG** RJ45 female **FIN** RJ45-naaras **SWE** RJ45 hona **DAN** RJ45 hunstik **EST** RJ45 haardühendus **LIT** RJ45 apgaubiantis **LAV** RJ45 aptverošais **RUS** RJ45 розетка **POL** Żeńskie RJ45 **CZE** RJ45, samice **SLO** RJ45, samica **DUT** RJ45 vrouwelijk **FRA** RJ45 Femelle **GER** RJ45-Buchse
- 12 **ENG** Motherboard **FIN** emokortti **SWE** moderkort **DAN** bundkort **EST** emaplaadi **LIT** plokštė **LAV** moderkort **RUS** материнская плата **POL** Płyta główna **CZE** Základní deska **SLO** Základná doska **DUT** moederbord **FRA** carte mère **GER** Hauptplatine.
- 13 **ENG** MyVallox control panel **FIN** MyVallox-ohjain **SWE** MyVallox-kontroll-panel **DAN** MyVallox kontrolpanel **EST** Juhtpaneel MyVallox **LIT** Valdymo skydelis MyVallox **LAV** MyVallox vadības pults **RUS** Пульт управления MyVallox **POL** Panel sterowania MyVallox **CZE** Ovládací panel MyVallox **SLO** Ovládací panel MyVallox **DUT** Bedienings-paneel MyVallox **FRA** Panneau de commande MyVallox **GER** MyVallox Bedieneinheit

Vallox 51K MV

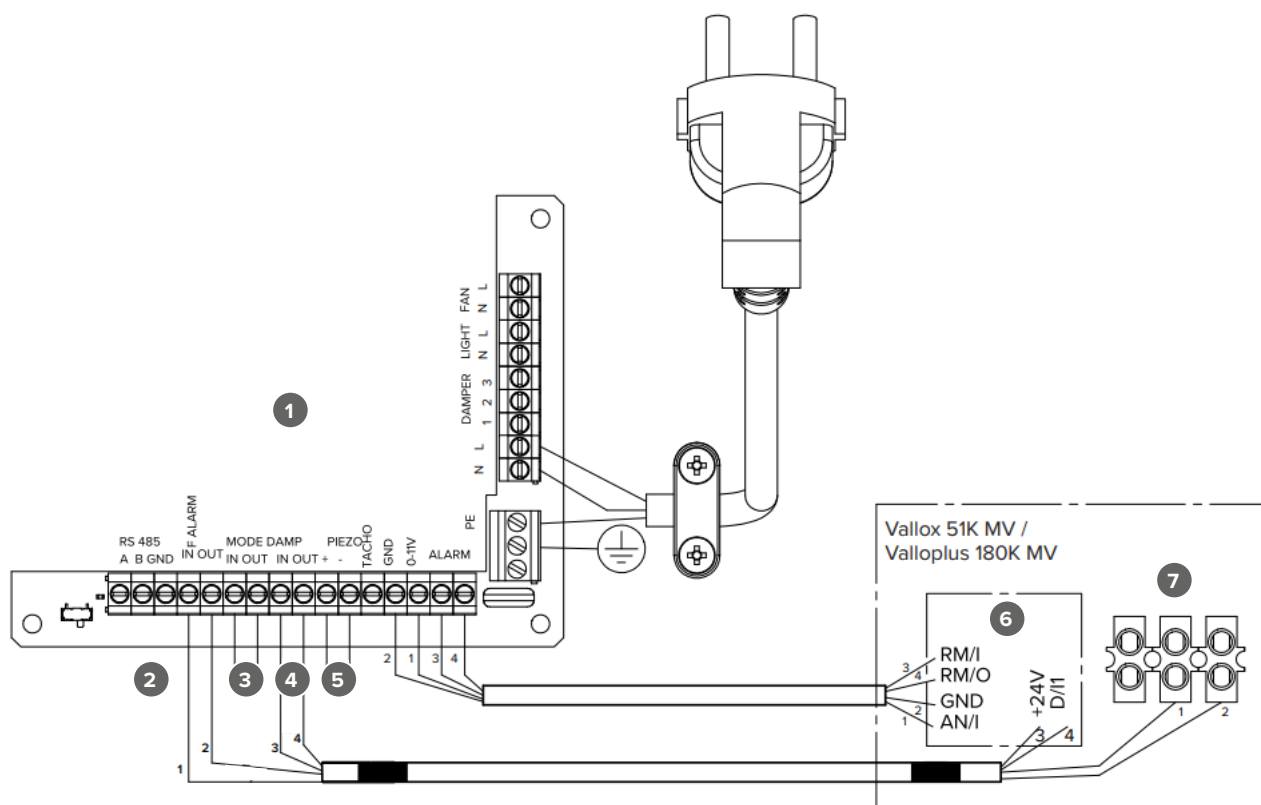


7037200  
2018-09-12 PL

\*  $\Sigma$  = max. 6 W

- 1 **ENG** MyVallox VOC sensor **FIN** MyVallox VOC anturi **SWE** MyVallox VOC-givare **DAN** MyVallox VOC-sensor **EST** MyVallox VOC andur **LIT** MyVallox VOC jutiklis **LAV** MyVallox VOC sensors **RUS** Датчик летучих органических соединений MyVallox (ЛОС) **POL** Czujnik VOC MyVallox **CZE** Senzor VOC MyVallox **SLO** Snímač VOC MyVallox **DUT** MyVallox VOC-sensor **FRA** Capteur de COV MyVallox **GER** MyVallox VOC sensor
- 2 **ENG** MyVallox RH% sensor **FIN** MyVallox RH% anturi **SWE** MyVallox RH%-givare **DAN** MyVallox RH%-sensor **EST** MyVallox RH% andur **LIT** MyVallox® %RH jutiklis **LAV** MyVallox %RH sensors **RUS** Датчик относительной влажности MyVallox **POL** Czujnik wilgotności MyVallox **CZE** Snímač vlhkosti %RH MyVallox **SLO** Snímač %RH MyVallox **DUT** MyVallox %RH-sensor **FRA** Capteur %HR MyVallox **GER** MyVallox RH% sensor
- 3 **ENG** MyVallox CO2 sensor **FIN** MyVallox CO2 anturi **SWE** MyVallox CO2-givare **DAN** MyVallox CO2-sensor **EST** MyVallox CO2 andur **LIT** MyVallox® CO2 jutiklis **LAV** MyVallox CO2 sensors **RUS** Датчик CO2 MyVallox **POL** Czujnik CO2 MyVallox **CZE** Senzor CO2 MyVallox **SLO** Snímač CO2 MyVallox **DUT** MyVallox CO2-sensor **FRA** Capteur de CO2 MyVallox **GER** MyVallox CO2 sensor
- 4 **ENG** Remote monitoring Modbus RTU **FIN** kaukovalvonta Modbus RTU **SWE** fjärrövervakning modbus RTU **DAN** fjernmonitorering modbus RTU **EST** kaugseire modbus RTU **LIT** Stebėjimas Modbus RTU **LAV** Attālināts monitorings Modbus RTU **RUS** удаленный мониторинг Modbus RTU **POL** Zdalne monitorowanie Modbus RTU **CZE** Vzdálené monitorování Modbus RTU **SLO** Vzdialené monitorovanie Modbus RTU **DUT** Toezicht op afstand Modbus RTU **FRA** Telesurveillance Modbus RTU **GER** Wahrung Modbus RTU
- 5 **ENG** External temperature sensor **FIN** ulkoinen lämpötila-anturi **SWE** extern temperatursensor **DAN** ekstern sensor temperatur **EST** välise temperatuurianduri **LIT** išorės temperatūros jutiklis **LAV** āra temperatūras sensors **RUS** датчик наружной температуры **POL** Zewnętrzny czujnik temperatury **CZE** čidlo vnější teploty **SLO** snímač vonkajšej teploty **DUT** externe temperatuursensor **FRA** sonde de température extérieure **GER** externer Temperatursensor.
- 6 **ENG** Cooker hood **FIN** Liesikupu **SWE** Spiskupa **DAN** Emhætte **EST** Kõõgikubu **LIT** Gartraukis **LAV** Plīts nosūcējs **RUS** Вытяжка **POL** Okap kuchenny **CZE** Digestoř **SLO** Odsávač pár **DUT** Afzuigkap **FRA** Hotte aspirante **GER** Abzugshaube
- 7 **ENG** Digital input 1 **FIN** digitaalinen tulo 1 **SWE** digital ingång 1 **DAN** digital indgang 1 **EST** digisisend 1 **LIT** skaitmeninis įėjimas 1 **LAV** digitālā ievade 1 **RUS** цифровой вход 1 **POL** Wejście cyfrowe 1 **CZE** digitální vstup 1 **SLO** digitálny vstup 1 **DUT** digitale ingang 1 **FRA** une entrée numérique 2 **GER** digitaleingang 1.
- 8 **ENG** Digital input 2 **FIN** digitaalinen tulo 2 **SWE** digital ingång 2 **DAN** digital indgang 2 **EST** digisisend 2 **LIT** skaitmeninis įėjimas 2 **LAV** digitālā ievade 2 **RUS** цифровой вход 2 **POL** Wejście cyfrowe 2 **CZE** digitální vstup 2 **SLO** digitálny vstup 2 **DUT** digitale ingang 2 **FRA** une entrée numérique 2 **GER** digitaleingang 2.
- 9 **ENG** Potential-free relay output **FIN** Potentiaalivapaa kärkietieto **SWE** potentialfri reläutgång **DAN** potentialfri relæudgang **EST** potentsiaalivaba releeväljundi **LIT** bepotencialiniai relės išėjimo **LAV** releja izeja bez potenciāla **RUS** безпотенциальный выход реле **POL** Bezpotencjalowe wyjście przekaźnikowe **CZE** bezpotenciálový výstup **SLO** bezpotenciálový výstup **DUT** potentiaalvrije relaisuitgang **FRA** sortie de relais sans potentiel **GER** potentialfreie Relaisausgang.
- 10 **ENG** Ethernet-connector **FIN** Ethernet-liitäntä koneen päällä **SWE** Ethernet-kontakt **DAN** Ethernet-stik **EST** Ethernet-liides **LIT** Ethernet-jungtis **LAV** Ethernet savienojums **RUS** Ethernet-разъем **POL** Złącze Ethernet **CZE** Ethernet konektor **SLO** Ethernet konektor **DUT** Ethernet-aansluiting **FRA** Ethernet connecteur **GER** Ethernet-Anschluss.
- 11 **ENG** RJ45 female **FIN** RJ45-naaras **SWE** RJ45 hona **DAN** RJ45 hunstik **EST** RJ45 haardühendus **LIT** RJ45 apgaubiantis **LAV** RJ45 aptverošais **RUS** RJ45 розетка **POL** Żeńskie RJ45 **CZE** RJ45, samice **SLO** RJ45, samica **DUT** RJ45 vrouwelijk **FRA** RJ45 Femelle **GER** RJ45-Buchse
- 12 **ENG** Motherboard **FIN** emokortti **SWE** moderkort **DAN** bundkort **EST** emaplaadi **LIT** plokštė **LAV** moderkort **RUS** материнская плата **POL** Płyta główna **CZE** Základní deska **SLO** Základná doska **DUT** moederbord **FRA** carte mère **GER** hauptplatine.
- 13 **ENG** MyVallox control panel **FIN** MyVallox-ohjain **SWE** MyVallox-kontroll-panel **DAN** MyVallox kontrolpanel **EST** Juhtpaneel MyVallox **LIT** Valdymo skydelis MyVallox **LAV** MyVallox vadības pults **RUS** Пульт управления MyVallox **POL** Panel sterowania MyVallox **CZE** Ovládací panel MyVallox **SLO** Ovládací panel MyVallox **DUT** Bedienings-paneel MyVallox **FRA** Panneau de commande MyVallox **GER** MyVallox Bedieneinheit

**Vallox Delico K Cooker hood, Vallox Delico K -liesikupu, Vallox Delico K-spiskåpa, Vallox Delico K emhætte, Vallox Delico K köögikubu, Gartraukis Vallox Delico K, Tvaika nosūcējs Vallox Delico K, Кухонная вытяжка Vallox Delico K, Okap kuchenny Vallox Delico K, Digestoř Vallox Delico K, Odsávač pár Vallox Delico K, Vallox Delico K afzuigkap, Hotte aspirante Vallox Delico K, Vallox Delico K Abzugshaube**



**ENG** Contact data **FIN** Kätkitiedot **SWE** Kontaktfunktioner **DAN** Kontaktoplysninger **EST** Kontakti andmed  
**LIT** Kontakto duomenys **LAV** kontaktu dati **RUS** контактные данные **POL** Dane styków **CZE** Data kontaktů  
**SLO** Údaje o kontakte **DUT** Donnees de contact, **FRA** Contact **GER** Kontakt Daten

**ENG** House automation **FIN** Taloautomaatio **SWE** Byggnadsautomation **DAN** Husautomation **EST** Hooneautomaatika **LIT** Namu automatika **LAV** Mājas automatizācija  
**RUS** Автоматизация домашних систем **POL** Automatyka domowa **CZE** Systém automatizace budovy **SLO** Automatizácia domácnosti **FRA** Domotique **DUT** Huisautomatisering **GER** Hausautomation

**ENG** Normal situation **FIN** Normitila, **SWE** Normal läge **DAN** Normal position **EST** Tavaline olukord  
**LIT** Normali situacija **LAV** Normāla situācija **RUS** Нормальная работа **POL** Sytuacja normalna  
**CZE** Normální Stav **SLO** Bežná situácia **FRA** Situation normale **DUT** Normale Situatie  
**GER** Normalbetrieb

**ENG** Error Situation (hood Or Ventilation Unit), **FIN** Vikatila (kupu Tai Iv-kone) **SWE** Felläge (kåpa Eller Ventilationsaggregat) **DAN** Fejlsituation (hætte Eller Ventilationsaggregat) **EST** Veaulukord (õhupuhasti Või Ventilatsiooniseade) **LIT** Klaidos Situacija (gartraukis Arba Vėdinimo Įrenginys)  
**LAV** Kļūdas Situācija (nosūcējs Vai Ventilācijas Iekārta) **RUS** Возникновение Неисправности (вытяжки Или Вентиляционной Установки) **POL** Sytuacja Błędu (okap Lub Urządzenie Wentylacyjne)  
**CZE** Chybový Stav (digestoř Nebo Ventilační Jednotka) **SLO** Chybová Situácia (kryt Alebo Ventilačná Jednotka) **FRA** Situation D'erreur (hotte Ou Appareil De Ventilation) **DUT** Foutsituatie (afzuigkap Of Ventilatie- eenheid) **GER** Fehlbetrieb (haube Oder Lüftungseinheit)

**ENG** Guard Function, **FIN** Liesivahti **SWE** Vagtfunktion **DAN** Kaitsefunktsioon **EST** Apsaugos Funkcija  
**LIT** Aizsargfunkcija **LAV** Aizsargfunkcija **RUS** Функции Защиты **POL** Funkcja ochronna **CZE** Funkce ochrany **SLO** Ochranná Funkcia **FRA** Garde Activée **DUT** Geactiveerd **GER** Aktiviert

**ENG** Open **FIN** Auki **SWE** Öppen **DAN** Åben  
**EST** Avatud **LIT** Atviras **LAV** Atvērts **RUS** Разомкнут  
**POL** Otwarty **CZE** Otevřeno **SLO** Otvorený  
**FRA** Ouvert **DUT** Open **GER** Offen

**ENG** Closed Activated **FIN** Kiinni Aktivitounut  
**SWE** Stängd Aktiverad **DAN** Lukket Aktiveret  
**EST** Suletud Rakendatud **LIT** Uždaras Aktyvinta  
**LAV** Aizvērts Aktivizēta **RUS** Замкнут Срабатывание  
**POL** Zamknięty Aktywna **CZE** Zavřeno Aktivovaná  
**SLO** Zatvorena Aktivovana **FRA** Fermé Fonction  
**DUT** Gesloten Bewakingsfunctie, Geschlossen  
**GER** Schutzfunktion

**ENG** Flashing **FIN** Välke **SWE** Blinkning **DAN** Blinker  
**EST** Viilkumine **LIT** Mirksi **LAV** Mirgo **RUS** Мигание  
**POL** Miganie **CZE** Blikající **SLO** Bliká **FRA** Clignotant  
**DUT** Knippert **GER** Blinkend

**ENG** Position Of The Damper **FIN** Lämpän Asento **SWE** Spjällets Läge **DAN** Dæmperens Placering **EST** Klapi Asend **LIT** Slopintuvo Vieta **LAV** Släpētāja Novietojums  
**RUS** Положение Заслонки **POL** Pozycja Klapy **CZE** Poloha Klapky **SLO** Poloha Klapky **FRA** Position Du By-pass **DUT** Positie Van De Demper **GER** Klappenposition

**ENG Damper Closed** **FIN** Lämpä Kiinni **SWE** Spjället Stängt **DAN** Dæmper Lukket **EST** Klapp Suletud **LIT** Slopintuvos Uždarytas  
**LAV** Släpētājs Aizvērts **RUS** Заслонка Закрыта **POL** Klapa Zamknięta  
**CZE** Klapka Zavřena **SLO** Klapka Zatvorena **FRA** By-pass Fermé  
**DUT** Demper Gesloten **GER** Klappe Geschlossen

**ENG Damper Open** **FIN** Lämpä Auki **SWE** Spjället Öppet **DAN** Dæmper Åben **EST** Klapp Avatud **LIT** Slopintuvos Atidarytas **LAV** Släpētājs Atvērts  
**RUS** Заслонка Открыта **POL** Klapa Otwarta **CZE** Klapka otevřena **SLO** Klapka Otvorena **FRA** By-pass Ouvert **DUT** Demper Open  
**GER** Klappe Offen

**ENG Contact Open** **FIN** Kärki Auki **SWE** Spetsen Öppen **DAN** Kontakt Åben  
**EST** Kontakt Avatud **LIT** Kontaktas Atviras **LAV** Kontakts Atvērts **RUS** Контакт Размокнут  
**POL** Styk Otwarty **CZE** Kontakt Otevřen Klapka **SLO** Kontakt Otvorený  
**FRA** Contact Ouvert **DUT** Contact Open **GER** Kontakt Offen

**ENG Contact Closed** **FIN** Kärki Kiinni **SWE** Spetsen Stängd **DAN** Kontakt Lukket  
**EST** Kontakt Suletud **LIT** Kontaktas Uždaras **LAV** Kontakts Aizvērts **RUS** Контакт Замкнут  
**POL** Styk Zamknięty **CZE** Kontakt Zavřen **SLO** Kontakt Zatvorený  
**FRA** Contact Fermé **DUT** Contact Gesloten **GER** Kontakt Geschlossen

**ENG Guard Function** **FIN** Liesivahti **SWE** Spisvakt **DAN** Vagtfunktion **EST** Kaitsefunktsioon **LIT** Apsaugos Funkcija **LAV** Aizsargfunkcija **RUS** Функция Защиты  
**POL** Funkcja Ochronna **CZE** Funkce Ochrany **SLO** Ochranná Funkcia **FRA** Fonction De Garde **DUT** Bewakingsfunctie **GER** Schutzfunktion

**ENG Normal situation** **FIN** Normitila, **SWE** Normal läge **DAN** Normal position  
**EST** Tavaline olukord **LIT** Normali situacija **LAV** Normāla situācija **RUS** Нормальная работа  
**POL** Sytuacja normalna **CZE** Normální Stav **SLO** Bežná situácia **FRA** Situation normale  
**DUT** Normale Situatie **GER** Normalbetrieb

**ENG Activated** **FIN** Aktivoitunut **SWE** Aktiverad **DAN** Aktiveret **EST** Rakendatud **LIT** Aktyvinta  
**LAV** Aktivizēts **RUS** Функция Активирована **POL** Aktywowana  
**CZE** Aktivováno **SLO** Aktivovaný **FRA** Activée **DUT** Geactiveerd **GER** Aktiviert

**ENG Open** **FIN** Auki **SWE** Öppen **DAN** Åben **EST** Avatud **LIT** Atviras  
**LAV** Atvērts **RUS** Размокнут **POL** Otwarty **CZE** Otevřeno  
**SLO** Otvorený **FRA** Ouvert **DUT** Open **GER** Offen

**ENG Closed** **FIN** Kiinni **SWE** Stängd **DAN** Lukket **EST** Suletud,  
**LIT** Uždaras **LAV** Aizvērts **RUS** Замкнут **POL** Zamknięty **CZE** Zavřeno  
**SLO** Zatvorený **FRA** Fermé **DUT** Gesloten **GER** Geschlossen

- 1** **ENG** 3 Potential free contact data 24VDC/5A **FIN** 3kpl pot. vapaat kärkitiedot 24VDC/5A **SWE** 3 st. potentialfria kontaktfunktioner 24VDC/5A **DAN** 3 potentielfri kontakt data 24 VDC/5 A **EST** 3 potentsiaalivaba kontakti andmed 24 V DC / 5 A **LIT** 3 Be-potencinių kontaktų duomenys 24 V NS / 5A **LAV** 3 bezpotenciāla kontaktu dati 24 VDC/5 A **RUS** Данные 3 беспотенциальных контактов 24 в постоянного тока/5 а **POL** 3 bezpotencjałowe styki danych 24 V DC/5 A **CZE** 3 data bezpotenciálových kontaktů 24VDC/5A **SLO** Údaje o 3 kontaktech bez potenciálu 24 V STR./5 A **DUT** 3 potentiaalvrije contacten 24 V DC/5 A **FRA** 3 donnees contact libre de potentiel 24VCC/5A **GER** 3 potentialfreie kontakte 24 V DC / 5 A
- 2** **ENG** Programming connectors of the circuit board **FIN** Piirikorin ohjelmointiliittimet **SWE** Kretskortets kopplingsstycken för programmering **DAN** Kredskortets programmeringsstik **EST** Trükkplaadi programmeerimise pistikud **LIT** Grandinės plokštės programavimo jungtys **LAV** Shēmas plates programmēšanas savienotāji **RUS** Программные соединители электроплаты **POL** Złącza programowania płytki drukowanej **CZE** Programování konektorů desky s plošnými spoji **SLO** Programovacie konektory dosky integrovaných spojov **DUT** Programmeringsaansluitingen printkaart **FRA** Connecteurs de programmation du circuit imprime **GER** Programmierung der kontakte der leiterplatte
- 3** **ENG** House automation contact data **FIN** Taloautomaatio kt **SWE** Byggnadsautomation, kontaktfunktion **DAN** Husautomation kontakt data **EST** Hooneautomaatika kontakti andmed **LIT** Namų automatikos kontakto duomenys **LAV** Mājas automatizācijas kontakta dati **RUS** Данные контакта автоматизации домашних систем **POL** Dane styku automatyki domowej **CZE** Data kontaktů systému automatizace budov **SLO** Údaje o kontakte automatizácie domácnosti **DUT** Contact automatisering behuizing **FRA** Donnees contact domotique **GER** Hausautomation
- 4** **ENG** Damper contact data **FIN** Lämpän kt **SWE** Spjällets kontaktfunktion **DAN** Dæmperkontaktoplysninger **EST** Klapi kontakti andmed **LIT** Slopintuvo kontakto duomenys **LAV** Aizbīdņa kontakta dati **RUS** Данные контакта заслонки **POL** Dane styku klapy **CZE** Data kontaktů klapky **SLO** Údaje o kontakte klapky **DUT** Contact demper **FRA** Donnees contact by-pass **GER** Bypassklappe
- 5** **ENG** Extra **FIN** Varalla **SWE** Extra **DAN** Ekstra **EST** Vaba **LIT** Papildomas **LAV** Ekstra **RUS** Дополнительно **POL** Dodatkowe **CZE** Nadstandardní vybava **SLO** Extra **DUT** Extra **FRA** Extra **GER** Zubehör
- 6** **ENG** Connection card **FIN** Liitäntäkortti **SWE** Anslutningskort **DAN** Tilslutningskort **EST** Ühendustahvel **LIT** Jungčių plokštė **LAV** Savienojumu plate **RUS** Плата подключения **POL** Karta łączeniowa **CZE** Připojovací karta **SLO** Pripojovacia karta **DUT** Verbindingskaart **FRA** Carte de liaison **GER** Anschlussplatine
- 7** **ENG** Guard function contact data **FIN** Liesivahti kärkitieto **SWE** Spisvakt kontaktfunktion **DAN** Vagtfunktion kontakt data **EST** Kaitsefunktsioon kontakti andmed **LIT** Apsaugos funkcijos kontakto duomenys **LAV** Aizsardzības funkcijaskontakta dati **RUS** Данные контакта функции защиты **POL** Funkcja ochronnadanestyków **CZE** Data kontaktu funkce ochrany **SLO** Údaje o kontaktoeochrannej funkcie **DUT** Contact bewakingsfunctie **FRA** Donnees contact fonction garde **GER** Schutzfunktion



## DECLARATION OF CONFORMITY

**Manufacturer** Vallox Oy

**Address** Myllykyläntie 9-11, FIN-32200 LOIMAA, FINLAND

**Telephone number** +358 10 7732 200

**Fax** +358 10 7732 201

**The person who compiles the technical file** Petri Koivunen  
Vallox Oy  
Myllykyläntie 9-11, FIN-32200 LOIMAA, FINLAND  
Tel. +358 10 7732 234  
Fax +358 10 7732 201  
Email [petri.koivunen@vallox.com](mailto:petri.koivunen@vallox.com)

**Description of unit** Ventilation unit with heat recovery

**Model** Vallox 121 SE,  
Vallox 51/51K SC/MV,  
Vallox 99/101/125/096/110/145/245/245 VKL MV,  
Vallox TSK Multi 50/80 MV,  
ValloPlus 180/180K/270/350/370/510/850 MV,  
ValloPlus 180/270/350/510 SC,  
ValloMulti 200/300 SC/MV

Declares that the ventilation unit for supply and extract air, equipped with heat recovery and operating as part of a ventilation system has been designed and manufactured to the following specifications:

1. Low Voltage Directive (2014/35/EU) – EN 60335-1:2012 + A11:2014, A13:2017 + A1:2919 + A14:2019 + A2:2019; EN 62233:2008
2. EMC Directive (2014/30/EU) – EN 61000-6-1:2007, EN 61000-3-2:2014 + A1:2009 + A2:2009, EN 61000-3-3:2013, EN 61000-6-3:2007 + A1:2011
3. Ecodesign Directive (2009/125/EY) – Commission regulation 1253/2014 – EN 13141-7 Annex B, EN 308, EN 13141-7, ISO 3741, ISO 5135

This is the original Declaration of Conformity

Loimaa, 7<sup>th</sup> August 2023



Jukka-Pekka Korja  
Managing Director



## 1 SOVELTAMINEN

- Näitä takuuehtoja sovelletaan kaikkiin Vallox Oy:n ("Myyjä") asiakkailleen ("Ostaja") myymien tuotteiden ("Tuotteet" tai "Tuote") kauppaan. Näistä takuuehdoista poikkeavasti voidaan sopia ainoastaan kirjallisesti.
- Nämä takuuehdot täydentävät Myyjän ja Ostajan välistä erillistä sopimusta ("Sopimus"), jonka oleellinen osa nämä takuuehdot ovat. Mikäli Sopimuksen ja näiden takuuehtojen välillä on ristiriita, sovelletaan Sopimuksen ehtoja näiden takuuehtojen sijaan.

## 2 TAKUU

- Myyjä myöntää Tuotteille kahdenkymmenen (24) kuukauden takuun Tuotteen toimittamisesta lukien, elleivät Myyjä ja Ostaja muuta sovi. Myyjän takuu pitää sisällään Myyjän vakuutuksen siitä, että Tuotteet ovat Myyjän tavanomaisessa kaupankäynnissä kulloinkin sovellettavien tuotemäärittelyjen mukaiset, ellei Ostajan ja Myyjän välillä ole sovittu muusta kirjallisesti erikseen ("Tuotemäärittelyt"). Tuotteen korjaus tai viallisen Tuotteen korvaus ei pidennä alkuperäisen Tuotteen takuuaikaa.
- Virheeksi katsotaan esimerkiksi valmistus- ja rakenneviat ja muut takuuaikana ilmenevät Tuotteen käyttökelpoisuutta heikentävät viat ja puutteet. Myyjä ei kuitenkaan vastaa virheestä, jos hän saattaa todennäköiseksi, että Tuotteen laadun tai käyttökelpoisuuden poikkeaminen normaalista johtuu Ostajan puolella olevasta syystä. Syy voi olla esimerkiksi tapaturma, Ostajalle annettujen asennus-, käyttö- tai huolto-ohjeiden vastainen tai muu Tuotteen väärinlainen käsittely.
- Takuun rikkomisesta Ostajan ainoat oikeuskeinot ja Myyjän ainoat velvollisuudet Myyjän yksinomaisen harkinnan mukaan ovat seuraavat: (i) hyvittää ostohinta viallisen Tuotteen palautusta vastaan; tai (ii) Tuotteen korjaus tai viallisen Tuotteen korvaus uudella Tuotteella.
- Tuotteen korjaaminen tai viallisen Tuotteen korvaaminen uudella Tuotteella näiden takuuehtojen mukaisesti edellyttää, että Myyjällä tai tämän määräämällään on tarvittava pääsy tiloihin ja järjestelmiin takuuhuollon suorittamiseksi. Mikäli tätä vaatimusta ei täytetä eikä takuuhoitoa voida suorittaa, Ostaja vastaa tästä aiheutuvista lisäkustannuksista.
- Ostajan on tarkastettava Tuotteet viipymättä ne vastaanotettaan ja reklamoitava Myyjälle kirjallisesti, mikäli Tuotteet poikkeavat Tuotemäärittelyistä tai ovat viallisia näihin nähden. Poikkeuksista tai vioista on reklamoitava neljäntoista (14) päivän kuluessa niiden havaitsemisesta tai siitä, kun ne olisi pitänyt havaita. Reklamaation tulee sisältää täydellinen lista Tuotteista, jotka Ostaja katsoo viallisiksi sekä yksityiskohtaiset valokuvat virheistä. Tuotteista on yksilöitävä tuotemalli ja sarjanumero. Ennen kuin Myyjä yksinomaisen harkintansa mukaan hyväksyy takuuvaatimuksen, Myyjällä on oikeus harkintansa mukaan tarkastaa virheelliset Tuotteet ja tosiasialliset käyttöolosuhteet, missä virheet havaittiin. Piilevistä virheistä on Myyjää reklamoitava kirjallisesti neljäntoista (14) päivän sisällä niiden havaitsemisesta tai, kun ne olisi pitänyt havaita. Ostajalla on todistustaakka siitä, että kyseessä on piilevä virhe.
- Myyjä ei vastaa takuun nojalla muista maksuista tai kuluista. Korvattu viallinen Tuote on annettava Myyjän haltuun ja omistukseen. Mikäli Tuotteita joudutaan palauttamaan Myyjälle, varaa Myyjä oikeuden hyväksyä kuljetuskustannukset etukäteen.
- Mikäli Tuotteiden epäillään olevan virheellisiä tai Tuotemäärittelyjä vastaamattomia, vaikka virhettä ei ole todennettu, on niiden käyttö ehdottomasti kiellettyä.
- Myyjä ei vastaa Tuotteesta tai Tuotteen osasta joka on a) vahingoittunut kuljetuksessa, josta Myyjä ei toimitusehdon mukaan vastaa; b) vioittu onnettomuuden johdosta toimituksen jälkeen tai huolimattomuuden tai sopimattoman varastoinnin seurauksena; c) Tuotetta käytetään asennus- käyttö- ja huolto-ohjeiden vastaisesti tai muutoin tarkoitukseensa sopimattomasti tai Tuotteen käyttöä jatketaan heikosta suoritusastasta huolimatta; tai d) kyse on tavanomaisesta kulumisesta. Mikäli Ostaja laiminlyö edellä mainitut huolenpitovelvoitteensa, katsotaan Ostajan luopuneen kaikista Tuotteista koskevista väitteistään.
- Mikäli Tuote todetaan takuukorjauksessa virheetömäksi tai vika ei kuulu takuun piiriin, on Myyjällä oikeus veloittaa korjauskäynnistä kohtuullinen korvaus, vaikka itse korjausta ei suoritettaisikaan.
- Näissä takuuehdoissa tai Sopimuksessa myönnetyn takuun lisäksi Myyjän ei katsota antaneen muuta, muun muassa kaupallistavuutta tai käyttötarkoitusta koskevaa, nimenomaista tai hiljaisesti myönnettyä takuuta. Selvyden vuoksi todetaan, että tämä takuu ei siten koske Tuotteesta olevasta viasta Ostajalle aiheutuvia välillisiä menetyksiä tai vahinkoja eikä kolmansille osapuolille aiheutuvia menetyksiä tai vahinkoja.

## 1 TILLÄMPNING

- Dessa garantivillkor tillämpas på försäljning av alla produkter (Produkten eller Produkterna) som Vallox Oy (Säljaren) säljer till sina kunder (Köparen). Avvikelser från dessa garantivillkor kan endast avtalas skriftligt.
- Dessa garantivillkor kompletterar det separata avtalet (Avtalet) mellan Säljaren och Köparen och garantivillkoren är ett centralt element i Avtalet. Vid konflikt mellan Avtalet och dessa garantivillkor, tillämpas villkoren i Avtalet framför garantivillkoren.

## 2 GARANTI

- Säljaren beviljar en tjugofyra (24) månaders garanti för Produkterna räknat från leverans, om inte annat är avtalats med Säljaren och Köparen. Säljarens garanti inkluderar även Säljarens försäkringen om att Produkterna stämmer överens med Säljarens tillämpliga produktspecifikationer vid normal handel, om inte annat avtalats skriftligen mellan Köparen och Säljaren (Produktspecifikationer). Reparation av Produkten eller utbyte av en defekt Produkt förlänger inte den ursprungliga Produktens garantitid.
- Som fel betraktas bland annat fabriktions- och konstruktionsfel och andra fel och brister som försämrar Produktens användbarhet och uppträder under garantitiden. Säljaren ansvarar dock inte för felet om hen påvisar sannolika skäl för att avvikelsern normala kvalitet eller användbarhet beror på någon omständighet på Köparens sida. Omständigheten kan exempelvis vara olycksfall, användning i strid med de installations-, bruks- eller underhållsanvisningar som getts Köparen eller annan felaktig hantering av Produkten.
- För åsidosättande av garantin är Köparens enda rättsmedel och Försäljarens enda skyldigheter följande: (i) gottgöra priset mot retur av den defekta Produkten, eller (ii) reparera Produkten eller ersätta den defekta Produkten med en ny Produkt.
- För att Produkten ska repareras eller en defekt Produkt bytas ut mot en ny Produkt i enlighet med dessa garantivillkor förutsätts att Säljaren eller någon som Säljaren utser ges tillgång till de lokaler och system som krävs för utförandet av garantiservicen. Om detta krav inte uppfylls och garantiservicen inte kan utföras, ansvarar Köparen för tilläggskostnader som uppstår på grund av detta.
- Köparen ska genast efter att ha tagit emot Produkterna granska dem och skriftligen reklamera dem till Säljaren om de på något sätt avviker från Produktspecifikationerna eller är defekta i förhållande till dessa specifikationer. Avvikelser eller fel ska reklameras inom fjorton (14) dagar från att de observerats eller borde ha observerats. Reklamationen ska inkludera en komplett lista över de Produkter som Köparen anser vara defekta samt detaljerade fotografier på felen. För varje Produkt ska anges produktmodell och serienummer. Innan Säljaren efter eget gottfinnande godkänner ett garantikrav har Säljaren rätt att enligt sitt gottfinnande granska de felaktiga Produkterna och de faktiska användningsförhållandena under vilka felen observerades. Dolda fel ska reklameras skriftligen till Säljaren inom fjorton (14) dagar från att de observerats eller borde ha observerats. Köparen bär bevisbördan för att det handlar om ett dolt fel.
- Säljaren ansvarar inte med stöd av garantin för andra avgifter eller kostnader. En utbytt defekt Produkt ska överlämnas i Säljarens besittning och ägo. Om Produkter måste returneras till Säljaren, förbehåller sig Säljaren rätten att få godkända transportkostnaderna på förhand.
- Om Produkterna misstänks vara defekta eller inte stämma överens med Produktspecifikationerna, även om inget fel konstaterats, är det absolut förbjudet att använda dem.
- Säljaren ansvarar inte för en Produkt eller del av Produkt som a) skadats under transport som sker i strid med Säljarens leveransvillkor, b) skadas på grund av olycksfall efter leverans eller till följd av försumlighet eller olämplig förvaring, c) används i strid med anvisningarna för installation, användning och underhåll eller på annat sätt som är olämpligt för sitt syfte eller om användningen av Produkten fortsätter trots undermålig prestanda, eller d) utsatts för normalt slitage. Om Köparen försummar ovannämnda omsorgsskyldigheter, anses Köparen ha avstått från alla sina anspråk gällande Produkterna.
- Om Produkten under garantireparationen konstateras vara felfri eller defekten inte omfattas av garantin, har Säljaren rätt att debitera en skälig ersättning för reparationens besök, även om ingen egentlig reparation utförs.
- Utöver garantin i dessa Garantivillkor eller i Avtalet anses Säljaren inte ha gett några andra uttryckliga eller underförstådda garantier, exempelvis relaterat till kommersialisering eller användningssyftet. För tydlighetens skull konstateras att denna garanti alltså inte omfattar indirekta förluster eller skador som Produkten åsamkar Köparen eller förluster eller skador på tredje parter.

### 1 SCOPE

- 1.1 These warranty terms are applied to all products ("Products" or "the Product") sold by Vallox Oy ("the Seller") to its customers ("the Buyer"). Any deviations from these warranty terms must be agreed upon in writing.
- 1.2 Any deviations from these warranty terms must be agreed upon in writing. These warranty terms supplement the separate contract made between the Seller and the Buyer ("the Contract") and constitute a vital part of the said Contract. Should there be discrepancies between the Contract and these warranty terms, the terms and conditions of the Contract shall be applied instead of these warranty terms.

### 2 WARRANTY

- 2.1 The Seller grants the Products a twenty-four (24) month warranty calculated from the delivery of the Product, unless the Seller and the Buyer agree otherwise. The Seller's warranty includes the assurance that the Products comply with the Seller's valid product specifications applied to normal trade, unless otherwise has been agreed upon by the Seller and the Buyer in writing ("Product specifications"). The repair or replacement of a faulty product does not extend the warranty period of the Product.
- 2.2 Faults include, for example, manufacturing and structural errors and other faults and defects that become evident during the warranty period and reduce the usability of the Product. However, the Seller will not be responsible for faults when the Seller can prove that the deviation in the quality or usability of the product from normal is likely to be due to a reason attributable to the Buyer. Such a reason can be, for example, non-compliance with the installation, operation, or maintenance instructions provided to the Buyer or other erroneous handling of the Product.
- 2.3 When the warranty is broken, the only legal remedies available to the Buyer and the only obligations of the Seller, subject to the sole discretion of the Seller, are: (i) compensating the purchase price in exchange for the return of the faulty Product, or (ii) repairing the Product or replacing the faulty Product with a new one.
- 2.4 Repairing the Product or replacing the faulty Product with a new one requires, in accordance with these warranty terms, that the Seller or the party authorised by the Seller is given access to the premises and the systems to the extent required by the warranty servicing. If this requirement is not fulfilled and the warranty servicing cannot be implemented, the Buyer will be responsible for any resulting additional expenses.
- 2.5 The Buyer must inspect the Products immediately upon reception and must submit a written claim to the Seller if the Products deviate from the Product specifications or are defective in relation to the Product specifications. A claim must be submitted on deviations and defects within fourteen (14) days from the moment they were observed or should have been observed. The claim must include a complete list of the Products that the Buyer considers to be faulty and detailed photographs of the faults. The model and serial number of the Products must be specified. Before the Seller accepts the warranty claim subject to the Seller's sole discretion, the Seller has the right to inspect the faulty Products and the operating conditions in which the defects were observed. A claim must be submitted to the Seller of any hidden defects within fourteen (14) days from the moment they were observed or should have been observed. The Buyer has the burden of proving that the defect is hidden in nature.
- 2.6 The Seller will not be responsible for any other fees or expenses based on the warranty. The faulty product that has been replaced must be handed over to the possession and ownership of the Seller. If Products must be returned to the Seller, the Seller reserves the right to approve the transportation expenses beforehand.
- 2.7 If Products are suspected to be faulty or to not comply with the Product specifications, even when no fault has been identified, their use is strictly forbidden.
- 2.8 The Seller will not be responsible for the product or a part of the Product when a) the Product is damaged during transportation, which the Seller is not responsible for based on the delivery term; b) the Product is damaged due to an accident after delivery or due to carelessness or inappropriate storage; c) the Product is used against the installation, operation, or maintenance instructions or otherwise in an inappropriate manner, or the use of the Product is continued despite poor performance; or d) the matter concerns normal tear and wear. If the Buyer neglects the above duty of care, the Buyer will be deemed to have waived all claims they have made regarding the Products.
- 2.9 If it is found during warranty repairs that the Product is not faulty or that the fault is excluded from the scope of the warranty, the Seller has the right to charge a reasonable fee for the repair visit, even when no actual repairs are implemented.
- 2.10 In addition to the warranty granted based on these warranty terms or the Contract, the Seller has not given any other explicit or silent warranty regarding e.g. the suitability for commercialisation or purpose of the Product. For the sake of clarity, it is stated that this warranty does not, therefore, cover the indirect losses or damage caused to the Buyer or any losses or damage caused to third parties by the faulty Product.







# VALLOX

[www.vallox.com](http://www.vallox.com)

Vallox Oy | Myllykyläntie 9-11 | 32200 LOIMAA | FINLAND

D10875/06.11.2023/PDF