

# VALLOX 125 MV

Ennennäkemätön ratkaisu  
ilmanvaihdon energiasaneeraukseen

Vallox 125 MV  
korvaa kymmeniä vanhoja  
ilmanvaihtokoneita



**VALLOX**  
HOME *of* FRESH AIR

# ENERGIATEHOKAS JA MODERNI RATKAISU SANEERAUKSEEN

# MyVALLOX 125 MV

Vallox 125 MV -ilmanvaihtokone mullistaa ilmanvaihdon saneerauksen. Sen eri malleilla voi korvata kymmeniä vanhoja ilmanvaihtokonemalleja nopeasti ja helposti ja saavuttaa energiatehokkaan ja ominaisuuksiltaan nykyaikaisen ilmanvaihdon.

Uudesta Vallox 125 MV -koneesta on useita malleja, jotka poikkeavat toisistaan vain kanavalähtöjen osalta. Mallien kanavalähdöt ovat samoilla paikoilla kuin vanhoissa ilmanvaihtokonemalleissa, tai ne vaativat vain pieniä kanava-muutoksia. Tämä helpottaa ja nopeuttaa ilmanvaihtosaneerausta ja tuo siksi myös rahallista säästöä.

Uudella Vallox 125 MV -ilmanvaihtokoneella voidaan korvata esimerkiksi MUH Ilmava, Vallox Digit SE, Ilto 440 sekä kymmeniä muita vanhoja ilmanvaihtokoneita.

Koneen nimessä oleva kirjain kertoo koneen mallin eli kanavalähtöjen järjestyksen ja sijainnit. Vanhan koneen tilalle sopivan korvaavan mallin voi tarkistaa taulukoista. Esimerkiksi mallissa 125A on samoilla paikoilla olevat kanavalähdöt kuin MUH Ilmava 100, MUH Ilmava 120 ja Vallox 121 SE/MC -koneissa, joten ne voi korvata Vallox 125A MV -koneella, ilman kanavien paikkojen muuttamista.

## TEKNISET TIEDOT

<b>Nimike</b>	Vallox 125 MV R Vallox 125 MV L	<b>Ohjeellinen asunnon enimmäispinta-ala**</b>	180 m <sup>2</sup>
<b>Ilmamäärät</b> Tuloilma Poistoilma	111 dm <sup>3</sup> /s, 100 Pa 127 dm <sup>3</sup> /s, 100 Pa	<b>Puhaltimet</b> Tuloilma Poistoilma	0,165 kW 1,35 A EC 0,165 kW 1,35 A EC
<b>Jälkilämmitys</b>	Sähkövastus, 900 W	<b>Sähköliitäntä</b>	230 V, 50 Hz 9,3 A pistotulppa
<b>Etulämmitys</b>	–	<b>Kotelointiluokka</b>	IP 34
<b>Lisälämmitys</b>	Sähkövastus, 900 W	<b>Lämmöntalteenoton ohitus</b>	Automaattinen
<b>Suodattimet</b> Tuloilma Poistoilma	ISO Coarse > 75 % + ISO ePM <sub>1</sub> ≥ 50 % ISO Coarse > 75 %		
<b>Ominaisenergiankulutus (SEC)</b> kylmässä ilmastossa keskimääräisessä ilmastossa	A+ A	<b>Hyötysuhteet*</b> Vuoshiyötysuhde Tuloilmahyötysuhde Ominais sähköteho SFP	75 % 76 % 1,52 kW/m <sup>3</sup> /s (77 dm <sup>3</sup> /s)
<b>Mitat (l x k x s)</b>	598 x 525 x 601 mm	<b>Paino</b>	66 kg

\*Ecodesign-direktiivin (2009/125/EY) määrittämässä toimintapisteessä, Etelä-Suomi Helsinki-Vantaa TRY 2020.

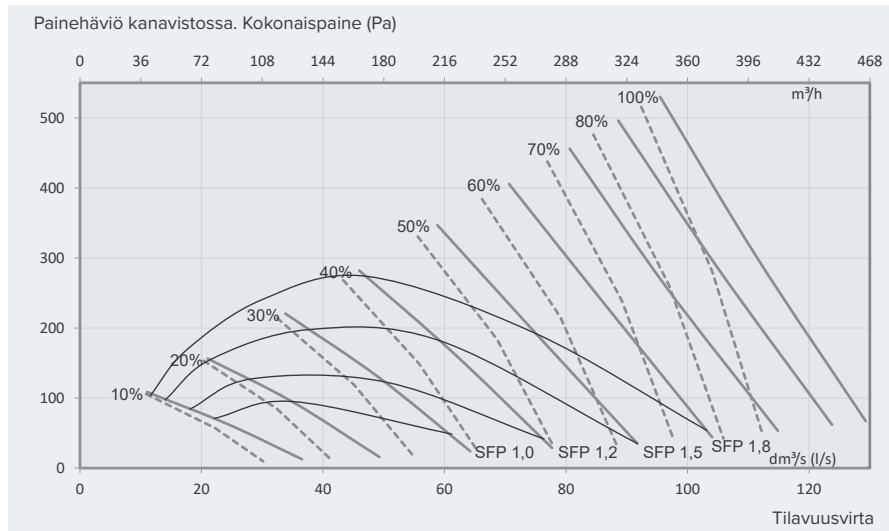
\*\* Annettu pinta-ala on ohjeellinen. Mitoituksen tulee olla asiantuntevan suunnittelijan tekemän ilmanvaihtosuunnitelman mukainen.

Katso video  
Vallox 125 MV  
-koneen  
asennuksesta.

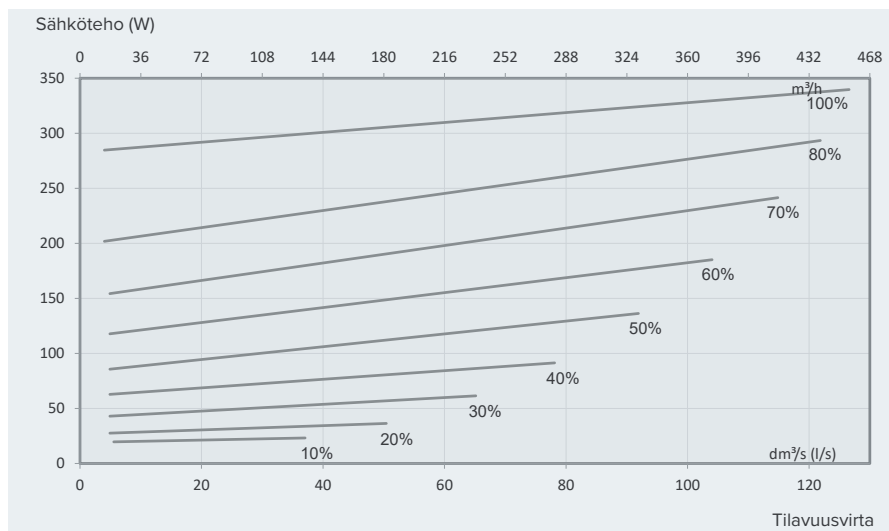
[https://www.vallox.com/  
vallox-125-mv/](https://www.vallox.com/vallox-125-mv/)



## Puhaltimen tulo- ja poistoilmamäärät ja ominaissähkönkulutus



## Puhaltimen ottoteho

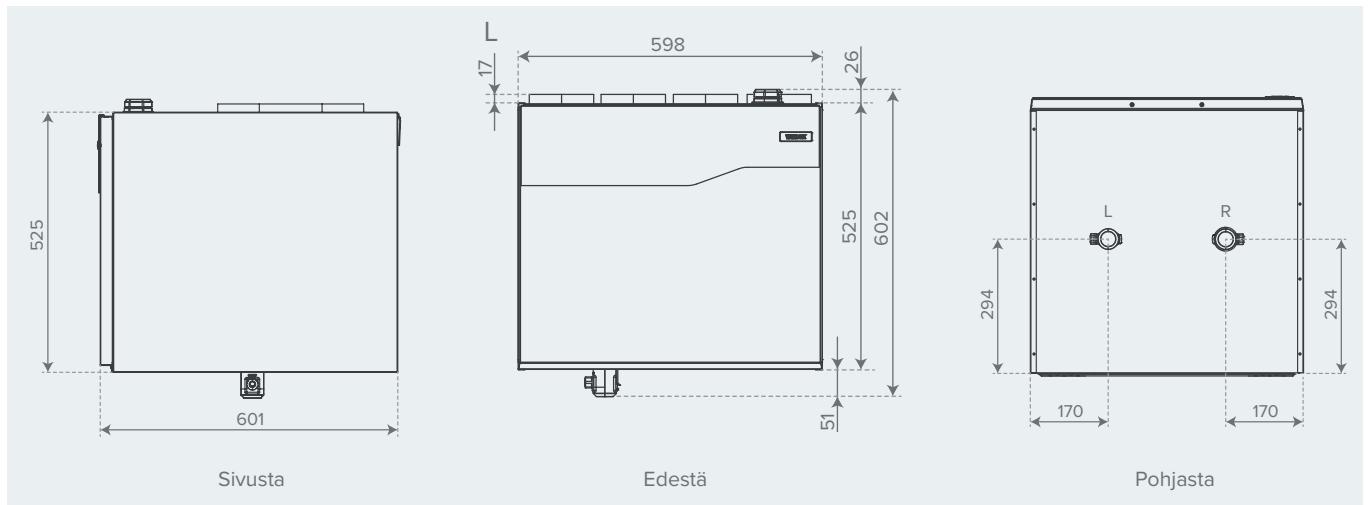


## ÄÄNIARVOT

	Äänitehotaso tuloilmakanavassa (yhdessä kanavassa) oktaavikaistoittain $L_w$ , dB										Äänitehotaso poistoilmakanavassa (yhdessä kanavassa) oktaavikaistoittain $L_w$ , dB									
	Säätöasento										Säätöasento									
	Säätöasento (%)	10	20	30	40	50	60	70	80	100	10	20	30	40	50	60	70	80	100	
Oktaavi- kaistan keski- taajuus Hz	63	61	65	68	73	73	79	80	81	84	56	61	66	69	74	78	79	81	82	
	125	57	61	64	65	68	71	72	74	81	48	53	58	62	64	67	69	72	78	
	250	57	64	71	65	67	69	71	73	74	46	50	55	58	61	64	66	67	68	
	500	43	48	58	63	60	62	64	70	76	30	36	43	46	49	56	52	54	56	
	1000	43	49	54	58	61	64	67	67	70	24	30	35	39	42	45	47	48	50	
	2000	33	41	47	51	54	57	59	62	64	16	21	27	32	35	39	41	43	44	
	4000	23	32	40	45	49	53	55	57	59	16	17	20	24	28	31	34	36	37	
	8000	21	24	32	38	43	47	50	53	55	20	20	20	21	23	25	28	30	32	
$L_w$ , dB	64	69	73	75	76	81	81	82	87	87	57	62	67	70	75	78	80	82	84	
$L_{wA}$ , dB(A)	51	57	64	64	65	68	70	72	76	76	40	44	49	53	56	59	60	62	65	
	Koneesta vaipan läpi tuleva äänenpainetaso huonetilassa, johon se on asennettu (10m <sup>2</sup> :n äänen absorptio)																			
	Säätöasento																			
Säätöasento (%)	10	20	30	40	50	60	70	80	100	10	20	30	40	50	60	70	80	100		
$L_{pA}$ , dB (A)	26	30	36	41	43	44	45	47	47	26	30	36	41	43	44	45	47	47		

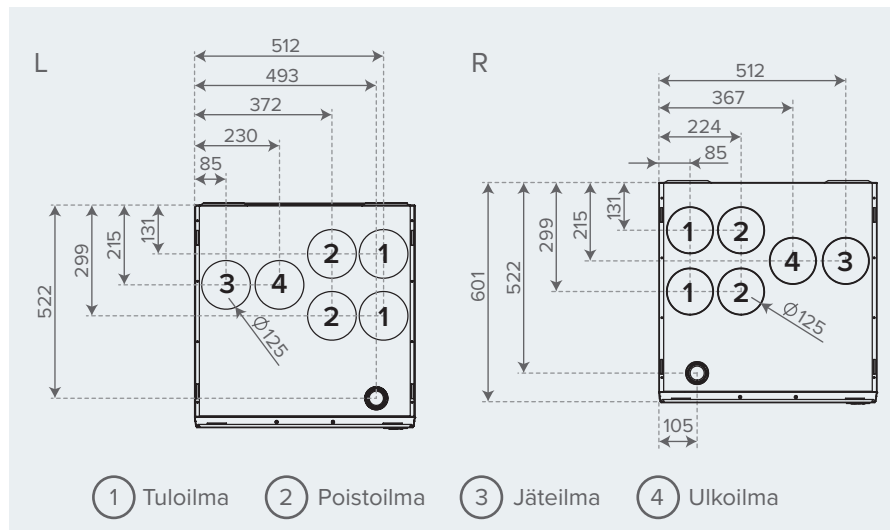
Vallox MySelecta -ohjelmalla voit laskea ääniarvot toimintapistekohtaisesti.

## Vallox 125 MV | Kaikki mallit ovat rungon mitoilta samat



## Vallox 125A MV | Mitat ja kanavalähdöt

A



Vallox 125A MV -malli korvaa seuraavat ilmanvaihtokonemallit:

### Kanavalähdöt

samoilla kohdilla

*Tyyppinumero*

MUH Ilmava	3461, 3462, 3463
MUH Ilmava OK	3462, 3463, 3464, B3462, B3463, B3464
MUH Ilmava VKL	3463
MUH Ilmava VKL OK	3464
MUH Ilmava 100	3461, 3462, 3463, B3461, B3462, B3463, B3464
MUH Ilmava 100 OK	3462, B3462, B3463, B3464
MUH Ilmava 100 VKL	3463, B3463
MUH Ilmava 100 VKL OK	3464, B3464
MUH Ilmava 120	3461, 3462, 3463, B3461, B3462, B3463, B3464
MUH Ilmava 120 VKL	3463, B3463
Vallox 121 MC	3561
Vallox 121 SE	3560, A3560

### Kanavalähdöissä pieniä muutoksia

Onnline 100 *
Onnline 120 *
Deekax Talteri DIVK 290 Asennussarja 2 *
Deekax Talteri DIVK 290 DEM Asennussarja 2 *
Ilto 300 *
Ilto 350 *
Ilto 400 *
Haato LTO 11 *
Haato LTO 21 *
Haato LTO 25 *

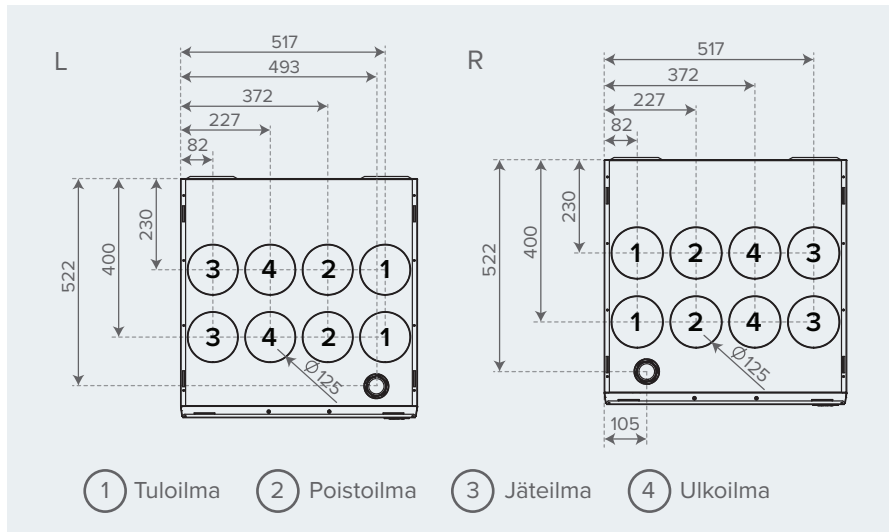
\* Siirtyy muutamia millimetrejä.

### Kanavalähdöissä suurempia muutoksia

Deekax Talteri DIVK 280 (vm 1994-2002) **
Deekax Talteri DIVK 290 Asennussarja 1 **
Deekax Talteri DIVK 290 DEM Asennussarja 1 **
Deekax Talteri DIVK 400 **
Parmair ExSO ***
Parmair ExVO ***
Parmair ExS kt ***
Parmair ExV kt ***

\*\* Jäteilmakanavan paikka siirtyy n. 80 mm.  
\*\*\* Vain takimmainen tuloilmakanava tulee käyttöön.

## Vallox 125B MV | Mitat ja kanavalähdöt



Vallox 125B MV -malli korvaa seuraavat ilmanvaihtokonemallit:

## Kanavalähdöt

samoilla kohdilla

Tyyppinumero

Ilmava Digit 3465

Ilmava Digit VKL 3465

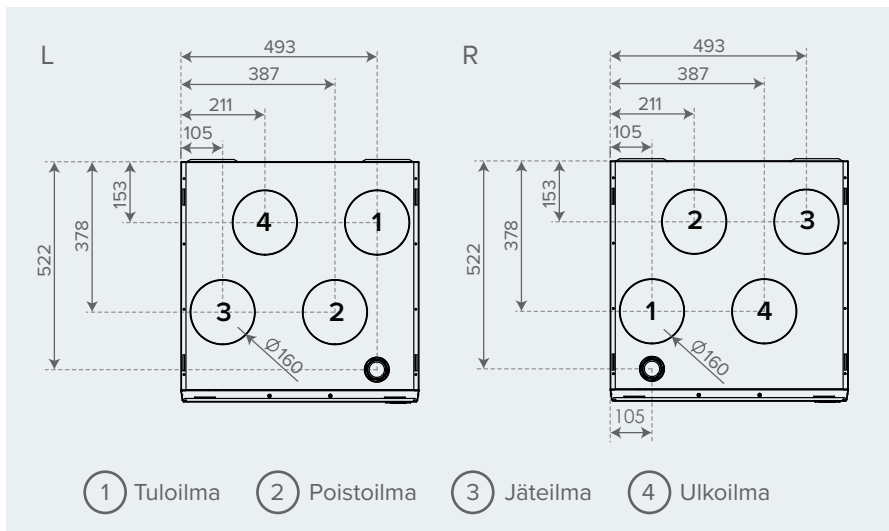
Ilmava Digit S 3465 S

Ilmava Digit S VKL 3465 S

Ilmava 130 3465

Ilmava 130 VKL 3465

## Vallox 125C MV | Mitat ja kanavalähdöt



Vallox 125C MV -malli korvaa seuraavat ilmanvaihtokonemallit:

## Kanavalähdöt

samoilla kohdilla

Tyyppinumero

Vallox Digit SE 3500 SE, A3500 SE, B3500 SE

Vallox 130 E 3500 E

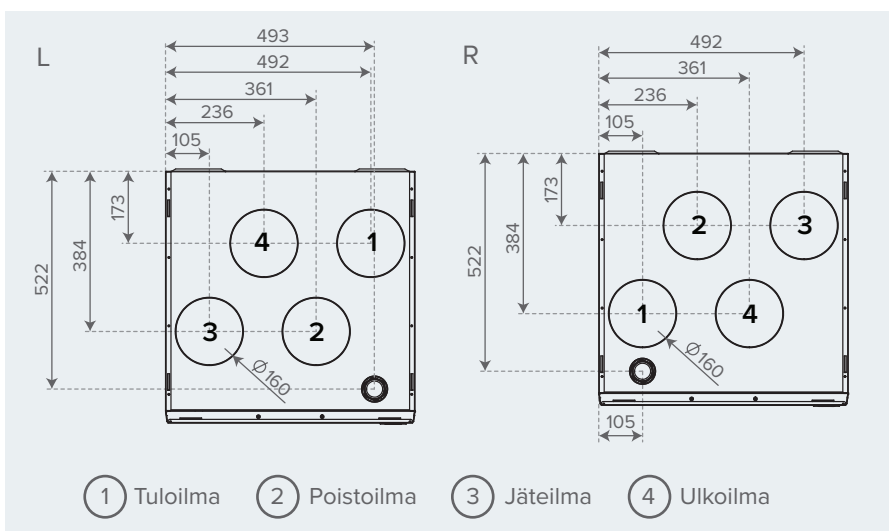
Uponor Vent SE 3500 SE, A3500 SE, B3500 SE

## Kanavalähdöissä pieniä muutoksia

Mer-Air 21C \*

\* Siirtyy muutamia millimetrejä.

## Vallox 125D MV | Mitat ja kanavalähdöt



Vallox 125D MV -malli korvaa seuraavat ilmanvaihtokonemallit:

## Kanavalähdöt

samoilla kohdilla

Tyyppinumero

Vallox Digit2 SE 3550 SE, A3550 SE

Vallox Digit2 SE VKL 3550 SE, A3550 SE

Vallox Digit2 SE MLV 3550 SE, A3550 SE

Vallox Digit2 SE MLV VKL 3550 SE, A3550 SE

Vallox 132 E 3550 E, A3550 E

Vallox 132 E VKL 3550 E, A3550 E

## Kanavalähdöissä pieniä muutoksia

Deekax Talteri DIVK 430 \*

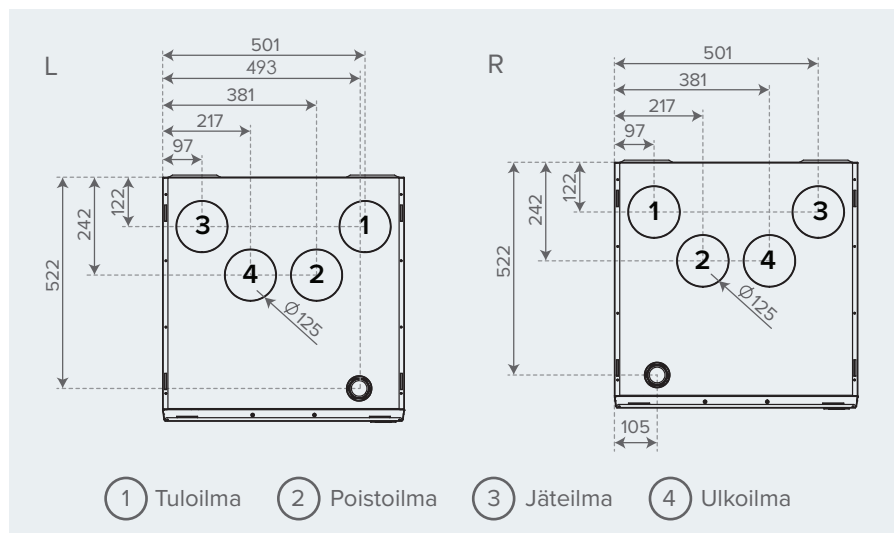
Deekax Talteri DIVK 435 \*

Deekax Talteri DIVK 440 \*

\* Siirtyy muutamia millimetrejä.

## Vallox 125E MV | Mitat ja kanavalähdöt

E



Vallox 125E MV -malli korvaa seuraavat ilmanvaihtokonemallit:

Kanavalähdöt samoilla kohdilla *Tyyppinumero*

Vallox 75	3510
Vallox 75 Silent	3510
Vallox 95	3510
Vallox 95 Silent	3510
Vallox 95 EC	3512
Vallox 95 EC VKL	3512

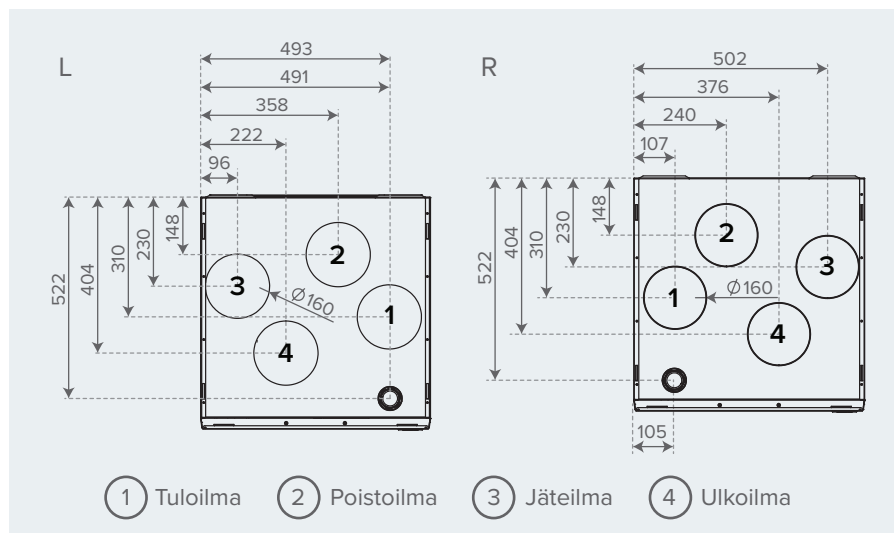
Kanavalähdöissä pieniä muutoksia

Online 105 \*

\* Siirtyy muutamia millimetrejä.

## Vallox 125F MV | Mitat ja kanavalähdöt

F



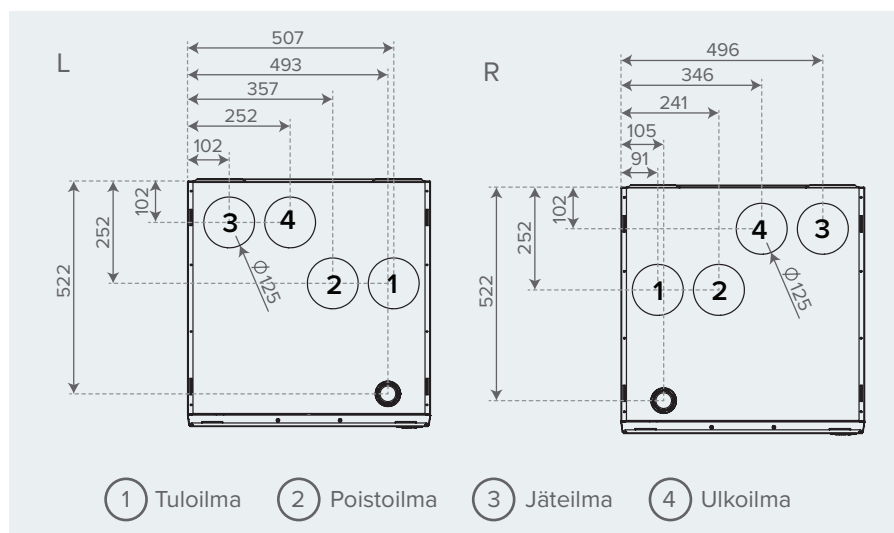
Vallox 125F MV -malli korvaa seuraavat ilmanvaihtokonemallit:

Kanavalähdöt samoilla kohdilla

Ilto 430
Ilto 440 Control
Ilto 440 Premium
Online 130

## Vallox 125G MV | Mitat ja kanavalähdöt

G



Vallox 125G MV -malli korvaa seuraavat ilmanvaihtokonemallit:

Kanavalähdöt samoilla kohdilla

Ilto 270
Ilto 280
Ilto 290

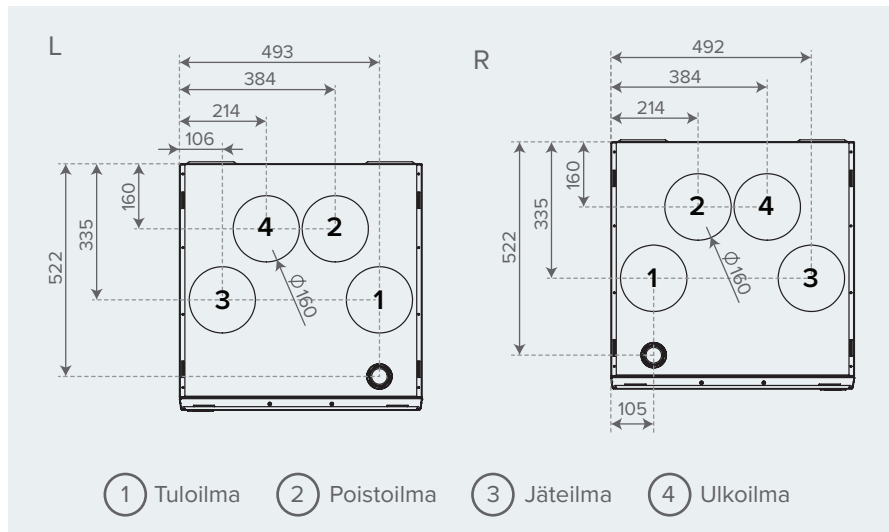
Kanavalähdöissä pieniä muutoksia

Ilto 250 \*

Ilto 260 \*

\* Siirtyy muutamia millimetrejä.

## Vallox 125H MV | Mitat ja kanavalähdöt



Vallox 125H MV -malli korvaa seuraavat ilmanvaihtokonemallit:

Kanavalähdöt samoilla kohdilla

Iloxair Mosaik (4 x 160 mm kanavalähtöä)

## Vallox 125 MV -mallien tuotenumerot ja LVI-numerot

Tuotenimike	Tuotenumero	LVI-numero	Tuotenimike	Tuotenumero	LVI-numero
Vallox 125A MV RA12	4116009	7912183	Vallox 125E MV RA12	4122437	7912191
Vallox 125A MV LA12	4121042	7912184	Vallox 125E MV LA12	4122442	7912192
Vallox 125B MV RA12	4122434	7912185	Vallox 125F MV RA12	4122438	7912193
Vallox 125B MV LA12	4122439	7912186	Vallox 125F MV LA12	4122443	7912194
Vallox 125C MV RA12	4122435	7912187	Vallox 125G MV RA12	4123698	7912215
Vallox 125C MV LA12	4122440	7912188	Vallox 125G MV LA12	4123699	7912216
Vallox 125D MV RA12	4122436	7912189	Vallox 125H MV RA12	4124912	7912222
Vallox 125D MV LA12	4122441	7912190	Vallox 125H MV LA12	4124914	7912223

Mallin (esim. Vallox 125A MV) perässä oleva nelimerkkinen (esim. RA12) koodi muodostuu seuraavasti:

KÄTISYYS	LTO-KENNO	OHJAIN	VASTUS
R = oikea (Right) L = vasen (Left)	A = alumiini (Aluminum) P = muovi (Plastic) E = entalpia (Enthalpy)	0 = ei sisällä ohjainta 1 = sisältää ohjaimen	0 = ei vastuksia 1 = jälkilämmitysvastus 2 = jälki- ja lisälämmitysvastus 3 = etuvastus

# KAIKKIIN MALLEIHIN SOPIVAT LISÄVARUSTEET

Vallox 125 MV -ilmanvaihdon toimitukseen sisältyvät MyVallox Touch -ohjain, Vallox SilentKlick -vesilukko sekä seinäkiinnityslevy.

Lisävarusteina on saatavilla kaikkiin MyVallox-koneisiin sopivat lisäohjaimet MyVallox Touch ja MyVallox Control, ulkoiset anturit MyVallox-hiilidioksidianturi, MyVallox-kosteusanturi ja MyVallox VOC-anturi sekä MyVallox KNX-väylämuunnin.

Vallox 125 MV -koneeseen on saatavilla alkuperäiset Vallox-suodattimet. Kaikkiin Vallox 125 MV -malleihin sopii samankokoiset suodattimet. Suodatinpakkaus nro 35 sisältää kaikki yhteen vaihtokertoon tarvittavat suodattimet.

## Kaikki Vallox 125 MV -mallit

	Tuotenro	LVI-nro
Seinäkiinnityslevy (sisältyy toimitukseen)	3080750	7912214
Vallox SilentKlick -vesilukko (sisältyy toimitukseen)	3494701	7911603
MyVallox Touch -lisäohjain (sisältyy toimitukseen)	949090	7912155
MyVallox Control -lisäohjain	949033	7911483
MyVallox-hiilidioksidianturi	949111	7911481
MyVallox-kosteusanturi	946149	7911480
MyVallox VOC-anturi	949112	7912140
MyVallox KNX-väylämuunnin	4101420	7911490
Suodatinpakkaus 35	4122005	7912213

# MALLIKOHTAISET LISÄVARUSTEET

## Kattoasennuslevy

Kattoasennuslevy helpottaa ilmanvaihtokanavien asennusta varmistaen, että kanavat ovat millilleen oikeilla paikoilla.

Kattoasennuslevy mahdollistaa ilmanvaihtokanavien asentamisen jo varhaisessa rakennusvaiheessa, vaikka ilmanvaihtokonetta ei vielä asennettaisikaan. Kattoasennuslevyssä kunkin kanavalähdön paikka on ilmanvaihtokoneen vaatimalla tavalla, joten koneen asentaminen myöhemmin onnistuu helposti ja vaivattomasti.

## Yläpohjan läpivientilevy

Yläpohjan läpivientilevy on tarkoitettu ilmanvaihtokoneen kanava-asennuksen tiivistämiseen. Kun rakennuksen vaipan höyrysulku lävistetään ilmanvaihtokanavilla, pitää lävistykset tiivistää, jotta sisäilman kosteus ei pääse eristekerrokseen. Läpivientilevyllä tiivistäminen käy sujuvasti.

*Huom. Vallox 125B MV -mallille ei ole saatavilla kattoasennuslevyä eikä eristettyä yläpohjan läpivientilevyä.*

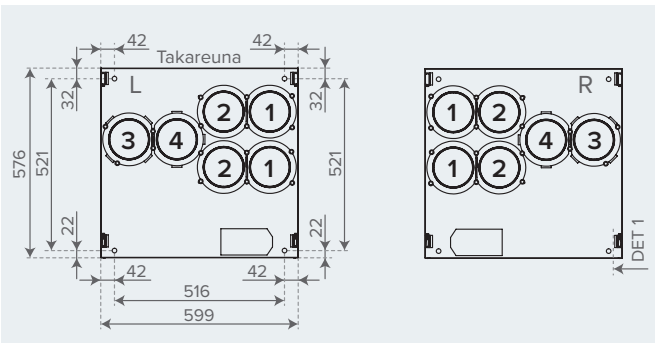
### Vallox 125A MV

	Tuotenro	LVI-nro
Kattoasennuslevy Vallox 125A MV R	4121369	7912195
Kattoasennuslevy Vallox 125A MV L	4122638	7912196
Eristetty yläpohjan läpivientilevy Vallox 125A MV R/L	4122063	7912203

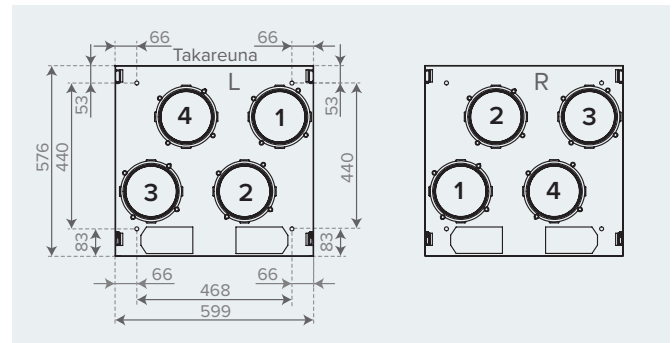
### Vallox 125C MV

	Tuotenro	LVI-nro
Kattoasennuslevy Vallox 125C MV R/L	4122647	7912197
Eristetty yläpohjan läpivientilevy Vallox 125C MV R/L	4122660	7912205

### Kattoasennuslevyn mitat ja kanavalähdöt



### Kattoasennuslevyn mitat ja kanavalähdöt



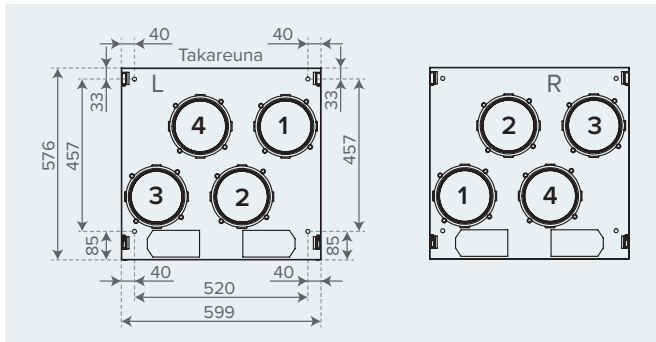


### Vallox 125D MV

Tuotenumero LVI-numero

Kattoasennuslevy Vallox 125D MV R/L	4122651	7912199
Eristetty yläpohjan läpivientilevy Vallox 125D MV R/L	4122664	7912207

#### Kattoasennuslevyn mitat ja kanavalähdöt

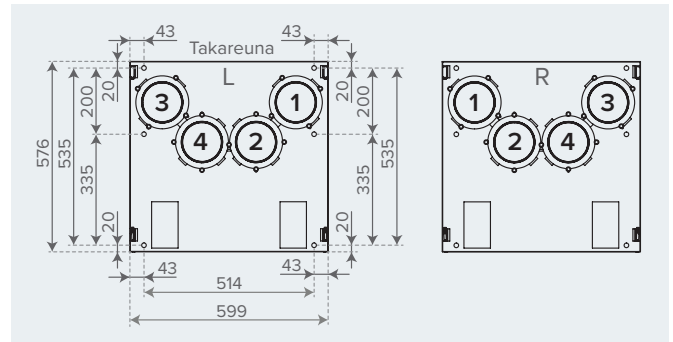


### Vallox 125E MV

Tuotenumero LVI-numero

Kattoasennuslevy Vallox 125E MV R/L	4122456	7912201
Eristetty yläpohjan läpivientilevy Vallox 125E MV R/L	4122566	7912209

#### Kattoasennuslevyn mitat ja kanavalähdöt

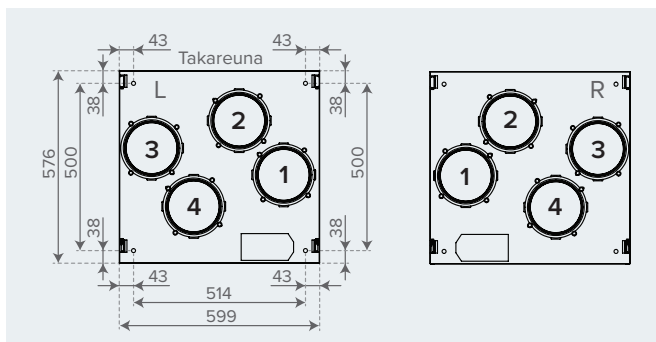


### Vallox 125F MV

Tuotenumero LVI-numero

Kattoasennuslevy Vallox 125F MV R	4122643	7912202
Kattoasennuslevy Vallox 125F MV L	4122789	7912211
Eristetty yläpohjan läpivientilevy Vallox 125F MV R	4122656	7912210
Eristetty yläpohjan läpivientilevy Vallox 125F MV L	4122791	7912212

#### Kattoasennuslevyn mitat ja kanavalähdöt

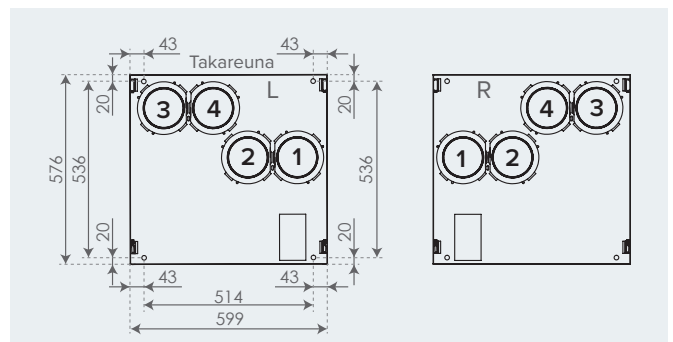


### Vallox 125G MV

Tuotenumero LVI-numero

Kattoasennuslevy Vallox 125G MV R	4123868	7912217
Kattoasennuslevy Vallox 125G MV L	4123884	7912218
Eristetty yläpohjan läpivientilevy Vallox 125G MV R	4123896	7912219
Eristetty yläpohjan läpivientilevy Vallox 125G MV L	4123914	7912220

#### Kattoasennuslevyn mitat ja kanavalähdöt

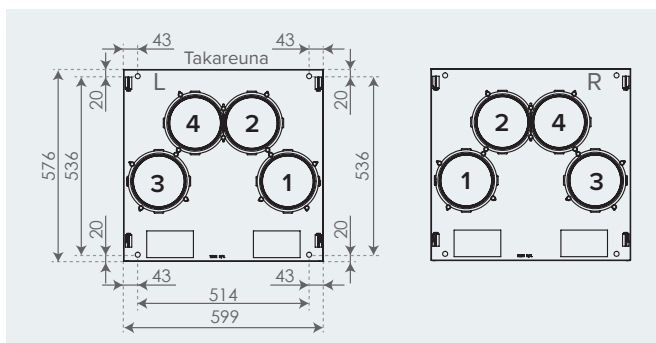


### Vallox 125H MV

Tuotenumero LVI-numero

Kattoasennuslevy Vallox 125H MV R/L	4124372	7912224
Eristetty yläpohjan läpivientilevy Vallox 125H MV R/L	4125051	7912225

#### Kattoasennuslevyn mitat ja kanavalähdöt



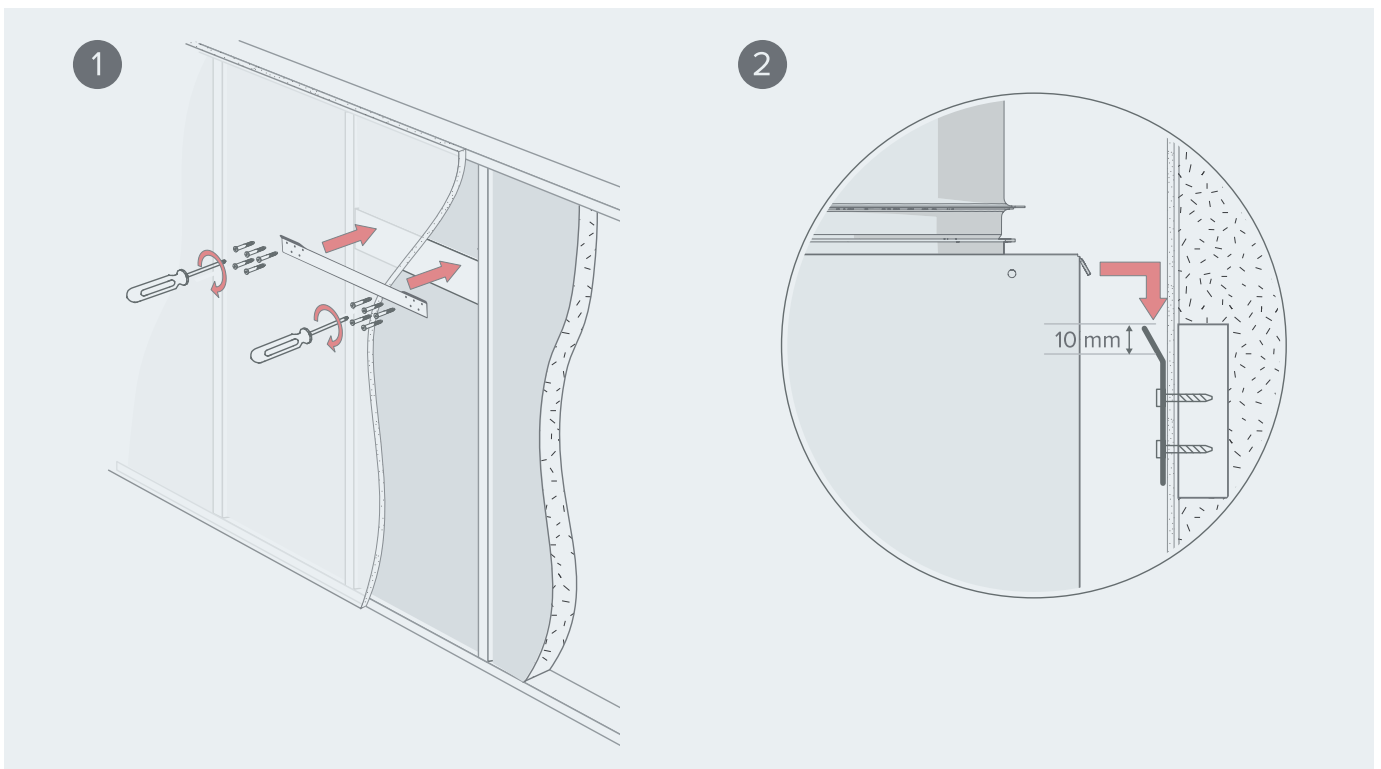
## ASENNUS SEINÄLLE

Koneen katon vähimmäisetäisyys valmiiseen kattopintaan on 30 mm. Huomaa, että kone nousee seinäkiinnikkeelle asennettaessa 10 mm lopullista korkeutta ylemmäksi.

Asenna ilmanvaihtokone seinälle kiinnityslevyllä alla olevien kuvien mukaan. Varmista, että kone on asennuksen jälkeen vaakasuorassa.

Vältä asennusta kaikupohjaiseen, onttoon väliseinään tai makuuhuoneen seinään, tai estä äänen johtuminen.

Varaa asentaessa koneen eteen vähintään 500 mm tilaa, jotta huolto on mahdollista.



# ASENNUS KATTOON

## Ilmanvaihtokoneen asennus kattoasennuslevyyn

Vallox 125 MV -koneisiin (poislukien malli B) on saatavissa lisävarusteena kattoasennuslevy.

1. Tarkista, että kondenssieristerenkaat ovat paikoillaan kattoasennuslevyn alapuolella olevissa lähtökaulukissa.
2. Vedä käyttövivut (A) ulos ja lukitse vivut kääntämällä ne koneen ulkosivuja kohti.
3. Irrota ovi, ennen kuin asennat ilmanvaihtokoneen kattoasennuslevyyn.
4. Nosta ilmanvaihtokone lähelle kattoasennuslevyä ja vie johdot sekä kytkentäkotelo kattoasennuslevyssä olevasta aukosta katon yläpuolelle.

Vaihtoehtoisesti johdot voidaan viedä kattoasennuslevyn ja ilmanvaihtokoneen välistä takaseinälle.

5. Nosta ilmanvaihtokone kattoasennuslevyä vasten vapauttamalla vipujen (A) lukitus kääntämällä ne koneen keskiosaa kohti, jolloin vivut lukitsevat koneen kattoasennuslevyyn. Tarvittaessa ohjaa kattoasennuslevyssä olevat kiinnityskoukut (B) ilmanvaihtokoneen sivulevyissä oleviin uriin. Lukitusasennossa vivut ovat samalla tasolla kuin kattoasennuslevyn etureuna.
6. Kone voidaan tarvittaessa irrottaa kattoasennuslevystä. Irrota koneen ovi ja nosta konetta hieman ylöspäin ja vedä molemmat käyttövivut ulos (A) ja lukitse ne (ks. kohta 2).

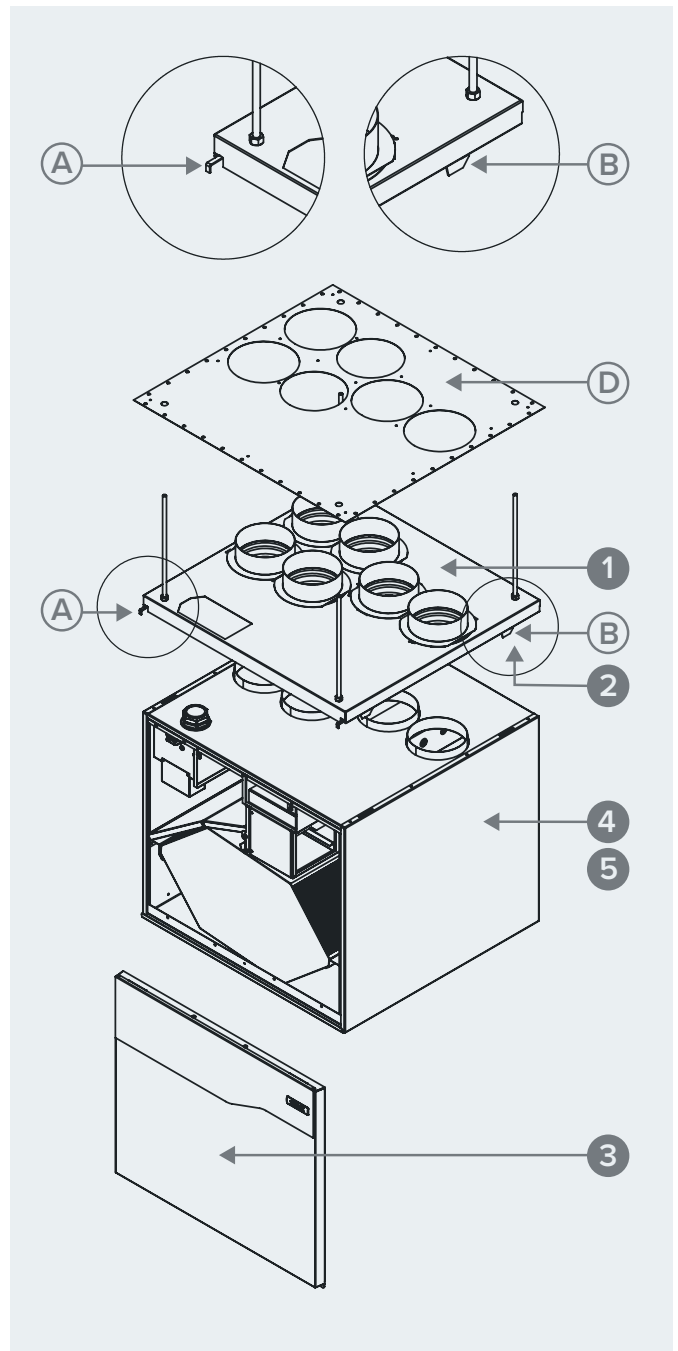
## Yläpohjan läpivientilevy

Yläpohjan läpivientilevy (D) on lisävaruste. Eristettyä yläpohjan läpivientilevyä käytettäessä on varmistettava höyrysulun tiiveys.

Yläpohjan läpivientilevy asennetaan samalle tasolle ilmanvaihtokoneen takaseinän kanssa. Yläpohjan läpivientilevyn minimietäisyys takaseinään on 10 mm ja leveys vaihtelee mallin mukaan. Seuraa läpivientilevyssä olevaa mallikohtaista ohjetta.

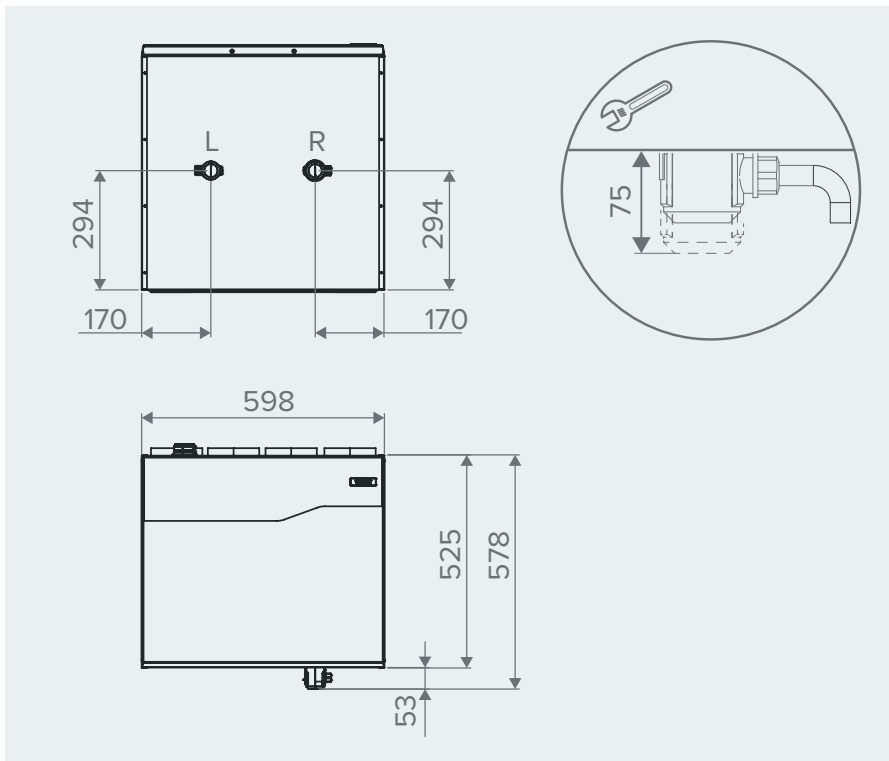
Kone on erittäin painava. Älä suorita tätä toimenpidettä yksin. Käytä tarvittaessa asianmukaista nostinta.

Muista tehdä valmiiseen kattoon huoltoluukku, jotta johdoin ja kytkentäkoteloon päästään käsiiksi. Huoltoluukun etäisyyskattoasennuslevystä on n. 500 mm.

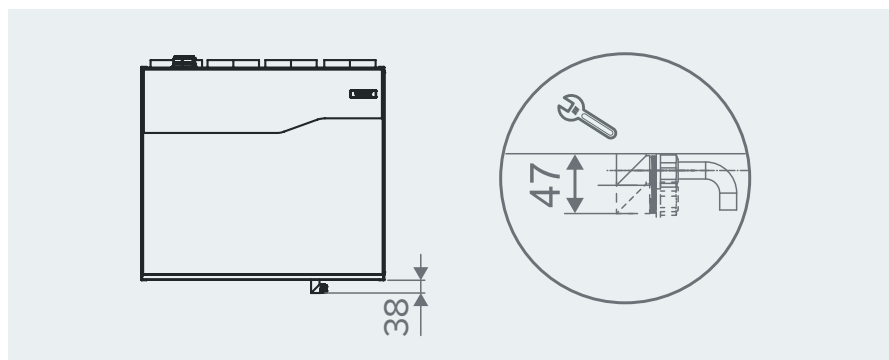


## KONDENSSEDEN POISTO

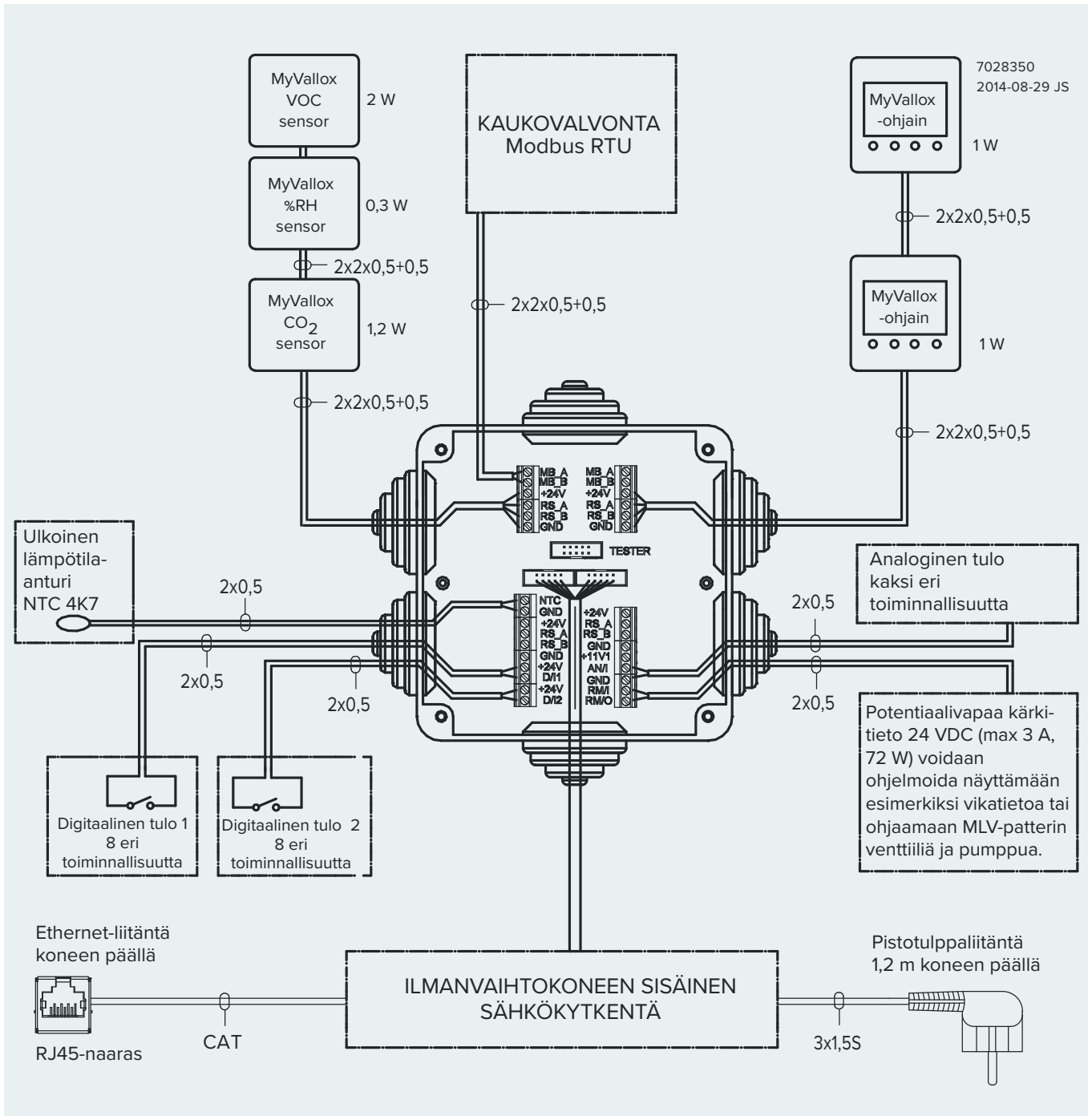
Vallox Silent Klick -vesilukon mitoituskuvat ja asennuksen vaatima tila



Vallox Silent Klick -vesilukon vaihtoehtoisen asennustavan (kulmayhde) vaatima tila



# ULKOINEN SÄHKÖKYTKENTÄ



## TEHONSYÖTTÖ

Maksimi	≤6 W
MyVallox Control	1 W
MyVallox Touch	0,5 W
%RH sensor	0,3 W
CO <sub>2</sub> sensor	1,2 W
VOC sensor	2 W
Releeltä syötön saava koneen ulkoinen toimilaite tai peltimoottori	
Jännite	24 VDC

MB_A	Ulkoinen Modbus A -signaali
MB_B	Ulkoinen Modbus B -signaali
+24V	+24 V tasavirtajännite (DC)
GND	Digitaalinen ja analoginen maapotentiaali
RS_A	Laitteiston paikallinen Modbus A -signaali
RS_B	Laitteiston paikallinen Modbus B -signaali
NTC	Ulkoinen lämpötila-anturin liitin
D/I1	Digitaalinen tulo 1

D/I2	Digitaalinen tulo 2
11V1	11,1 V käyttöjännite
AN/I	Analoginen sisääntulo 0-10 VDC
RM/I	24 V releen sisäänmeno
RM/O	24 V releen ulostulo

# Mitä tulee ottaa huomioon ilmanvaihtosaneerauksessa ja oikean Vallox 125 MV -mallin valinnassa?

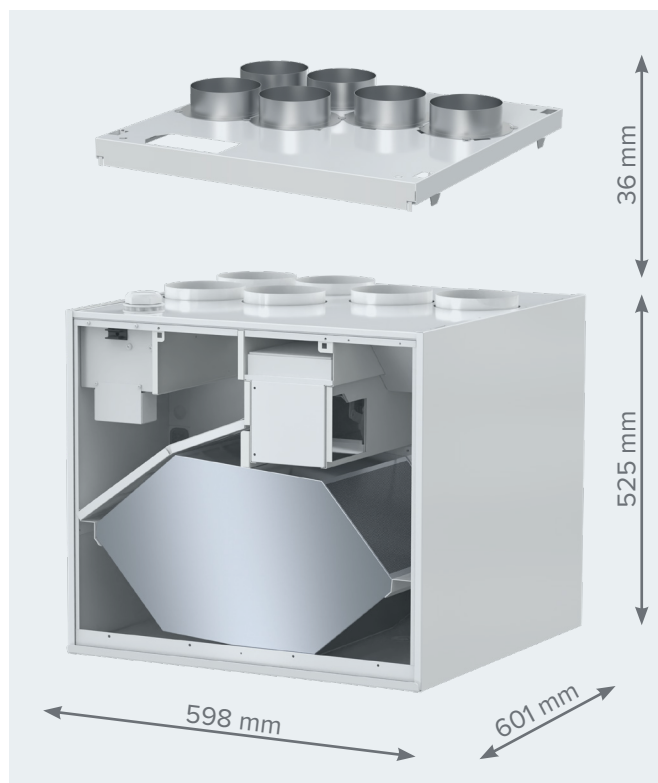
## Varmista riittävät ilmamäärät

Lähtökohtana voi pitää vanhan koneen ilmamääriä, mutta on hyvä tarkistaa muutama asia:

- Onko vanha kone ollut ilmamääriltään oikein mitoitettu? Esimerkiksi 1980-luvulla kone ja/tai kanavisto saatettiin alimitoitaa etenkin nykytarpeisiin nähden.
- Onko taloon tehty laajennusosia tai lisätty esimerkiksi märkätiloja, jolloin vanhan koneen ilmamäärät eivät enää riitä?
- Huomioi, että jos vain ilmanvaihtokone vaihdetaan, ei ole veloitetta täyttää nykyisiä ilmamääräohjeistuksia. Jos saneeraus yhteydessä tehdään rakennusluvan alaisia töitä, on mahdollista, että myös ilmanvaihtojärjestelmän pitää täyttää nykyvaatimukset.
- Sopivien ilmamäärien määrittämisessä kannattaa käyttää ilmanvaihtoalan ammattilaista. Muista, että myös koneen vaihdon jälkeen ammattilaisen pitää säätää ilmamäärät uudelleen.

## Tarkista kanavalähdöt ja koneen rungon mitat

- Tarkista koneen käsisyys, kanavalähtöjen lukumäärä sekä kanavien halkaisija ja sijainnit koneen kanavistolähtö- eli katto-osassa.
- Jos vanhassa koneessa on kumirengastiivisteelliset (uros) lähtökaulukset, kanavalähtöihin tarvitaan sisäliitin kanavien liittämiseksi koneeseen.
- Myös kattoasennuslevyn liittämiseen kanaviin tarvitaan sisäliittimet.
- Uuden koneen ulkomitat voivat poiketa vanhan koneen mitoista. Varmista, että asennustila riittää!
- Tarkista, onko korkeussuunnassa tilaa koneen asennusta helpottavalle kattoasennuslevylle.



Huoltotila ilmanvaihtokoneen edessä on vähintään 500 mm.

## Paranna tarvittaessa kanaviston eristystä ja äänenvaimennusta

Vaikka kanavalähdöt ovat samassa paikassa kuin vanhan koneen kanavalähdöt, on vaihdon yhteydessä hyvä tarkastaa kanaviston eristyksen kunto:

- Muista, että jäteilmakanavan tulee olla kondenssieristetty koko matkaltaan höyrösyntyn sisäpuolella.
- Jos jäteilmakanava on hankalasti eristettävä, kannattaa harkita esim. seinäpuhallusta.

Ilmanvaihdon vaihdon yhteydessä kannattaa miettiä onko äänenvaimennusta tarvetta parantaa:

- Jos venttiileistä tuleva ääni häiritsee, asia ei muutu konetta vaihtamalla, vaan kanaviin tulisi asentaa äänenvaimentimet tai vaihtaa vanhat vaimentimet paremmin uuden koneen ääntä vaimentaviksi.
- Vallox 125 MV -mallien tasavirtapuhaltimien ääni on erilainen kuin vanhoilla vaihtovirtapuhaltimilla eli eri taajuuskaistat korostuvat. Äänenvaimentimen tyyppi pitää valita vastaamaan puhaltimien aiheuttamaa ääntä taajuuskaistoittain. Tätä ei välttämättä vanha pitkäkään vaimennin tee.

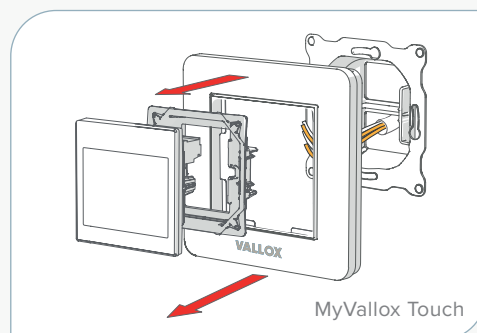
Esimerkki puhallinäänestä taajuuskaistoittain tuloilmakanavaan (Vallox 125 MV, 40 l/s, 75 Pa)

	63	125	250	500	1000	2000	4000	8000	Hz	Yhteensä dB	Yhteensä dB (A)
Tuloilmakanava	66	62	66	52	51	43	35	27	dB	70	59

Vallox MySelecta -ohjelmalla voit laskea ääniarvot toimintapistekohtaisesti.

## Huomioi myös muut eroavaisuudet

- Vallox 125 MV -koneessa ei ole nestekiertoista jälkilämmityspatteria, koska nykyiset tehokkaat lämmöntalteenottokennot lämmittävät tuloilman riittävän lämpimäksi ilman jälkilämmityksen tarvetta vuoden kylmimpiä tunteja lukuun ottamatta.
- Vallox 125 MV -koneessa ei ole maalämmön keruupiirin liitettävää etulämmitys/viilennyspatteria (vrt. Digit 2 MLV), mutta sillä voi ohjata erillistä Vallox MLV-kanavapatteria.
- Jos vanhaan ilmanvaihtokoneeseen on liitetty ns. kiertoilmakanava esim. takan päältä, se tulee tulpatata tai liittää tuloilmakanavistoon.
- Vallox 125 MV -koneen mukana toimitetaan **MyVallox Touch** -ohjain. Ohjaimen ja koneen välille tarvitaan NOMAK-kaapeli.
- Vallox 125 MV -konetta voi ohjata myös liesikuvulla (Vallox X-Line PTXP MC, Vallox X-Line PTXPA MC tai Vallox Delico PTD EC), jolloin liesikuvun ilma poistuu ilmanvaihtokoneen kautta. Ilmanvaihtokoneen vaihdon yhteydessä voi myös asentaa erillisen liesituulettimen, joka poistaa lieden käryt tehokkaammin suoraan ulos. Silloin keittiöön tulee asentaa yleispoistoventtiili.



# VALLOX

[www.vallox.com](http://www.vallox.com)

Vallox Oy | Myllykyläntie 9-11 | 32200 LOIMAA | FINLAND