

VALLOX

FIN ENG SWE DAN EST LIT LAV
RUS POL CZE SLO DUT FRA GER

MyVALLOX
245 MV

Model

Vallox 245 MV
Vallox 245 MV VKL

Type

A3732
A3732

Document

D11463

Valid from

15.10.2021

Updated

13.03.2024

Manual, ohje, guide, guide, juhend, vadovas, vadīt, руководство, podręcznik, průvodce, sprievodca, gids, guider, leiten.



ENG TABLE OF CONTENTS	FIN SISÄLLYSLUETTELO	SWE INNEHÅLLSFÖRTECKNING	
DAN INDHOLDSFORTEGNELSE	EST SISUKORD	LIT TURINYS	LAV SATURA RĀDĪTĀJS
RUS ОГЛАВЛЕНИЕ	POL SPIS TREŚCI	CZE OBSAH	SLO OBSAH
DUT INHOUDSOPGAVE	FRA TABLE DES MATIÈRES	GER INHALTSVERZEICHNIS	
ENG Table of contents	FIN Sisällysluettelo	SWE Innehållsförteckning	DAN Indholdsfortegnelse
EST Sisukord	LIT Turinys	LAV Satura rādītājs	RUS Оглавление
POL Spis treści	CZE Obsah	SLO Obsah	DUT Inhoudsopgave
FRA Table des matières	GER Inhaltsverzeichnis		2
ENG Mounting on the Floor	FIN Asennus lattialle	SWE Montering på golvet	DAN Montering på gulvet
EST Paigaldamine põrandale	LIT Montavimas ant grindų	LAV Uzstādīšana uz grīdas	RUS Монтаж на полу
POL Montaż na podłodze	CZE Montáž na podlahu	SLO Montáž na podlahu	DUT Bevestiging op de vloer
FRA Fixation au sol	GER Befestigung am Boden		8
ENG Dimensions, outlets	FIN Mitat, Kanavalähdöt	SWE Mått, Utlopp	DAN Matt, Auslæsse
EST Mõõdud, To-ruotsad	LIT Matmenys, Prekyba	LAV Matmenys, Prekyba	RUS Размеры, Магазины
POL Wymiary, Zbytu	CZE Rozměry, Vývody	SLO Rozmery, Vývody	DUT Dimensions, Forretninger
FRA Dimensies, Sortie	GER Maße, Outlets		8
ENG Opening and closing the doors	FIN Ovien avaaminen ja sulkeminen	SWE Öppning och stängning av dörrarna	DAN Sådan åbnes og lukkes dørene
EST Uste avamine ja sulgemine	LIT Durelių atidarymas ir uždarymas	LAV Vāka atvēršana un aizvēršana	RUS Открывание и закрывание дверцей
POL Otwieranie i zamykanie drzwiczek	CZE Otevření a zavření dvířek	SLO Otváranie a zatváranie dvierok	DUT Openen en sluiten van de panelen
FRA Ouverture et fermeture des portes	GER Türen öffnen und schließen		9
ENG Filter	FIN Suodatin	SWE Filtrera	DAN Filter
EST Filter	LIT Filter	LAV Filtre	RUS Фильтр
POL Filtr	CZE Filtras	SLO Filtrera	DUT Filtr
FRA Filter	GER Filter		10
ENG Fan power consumption	FIN Puhaltimen ottotehot	SWE Fläkt strömförbrukning	DAN Ventilator strømforbrug
EST Ventilaaorite energiatarve	LIT Ventilatorius energijos suvartojimas	LAV Ventilatora enerģijas patēriņš	RUS Потребляемая мощность вентилятора
POL Pobór mocy wentylatora	CZE Příkon ventilátoru	SLO Příkon ventilátora	DUT Ventilator stroomverbruik
FRA La consommation d'énergie fan	GER Lüfterstromverbrauch		13
ENG Supply- and extract airflows	FIN Tulo-/poistoilmamäärät	SWE Till- och frånluftsluftflöden	DAN Supply og ekstrakt luftstrømme
EST Sissepuhke/väljatõmbe õhuhulgad	LIT S tie- ir ekstraktas oro srautai	LAV Pieplūdes un nosūces gaisa plūsmas	RUS Подвоз и экстракт воздушных потоков
POL Przepływy powietrza nawiewanego i wywiewanego	CZE Připojovací a extrakt proudění vzduchu	SLO Pripojovacie a extrakt prúdenie vzduchu	DUT Oe- en extract luchtstromen
FRA Et extrait des débits d'air offre que	GER Versorgungs- und Extrakt Luftströme		14
ENG Internal wiring	FIN Sisäinen sähkökytkentä	SWE Interna ledningar	DAN Intern ledningsføring
EST Sisemised elektriühendused	LIT Vidaus elektros instaliacijos	LAV Iekšējās elektriskās instalācijas	RUS Внутренняя проводка
POL Wewnętrzne okablowanie	CZE Vnitřní rozvody	SLO Vnútorné rozvody	DUT Interne bedrading
FRA Câblage interne	GER Interne Verkabelung		15
ENG External wiring diagram	FIN Ulkoinen sähkökytkentä	SWE Extern kopplingschema	DAN Ekstern ledningsdiagram
EST Välised elektriühendused	LIT Išorės elektros schema	LAV Ārējā elektroinstalācijas shēma	RUS Внешняя схема подключения
POL Schemat okablowania zewnętrznego	CZE Vnější schéma zapojení	SLO Vonkajšie schéma zapojenia	DUT Externe aansluitschema
FRA Schéma de câblage externe	GER Externer Verdrahtungsplan		19



ENG WARNING

The unit is not intended for use by children under 8 or by persons with reduced sensory, physical or mental capabilities, or whose lack of knowledge and experience do not ensure safe operation of the unit.

Such persons can use the unit under supervision, or by following the instructions of someone who is responsible for their safety.

Children must be supervised and not be allowed to play with the device.

FIN VAROITUS

Konetta ei ole tarkoitettu lasten (alle 8 v.) tai sellaisten henkilöiden käyttöön, joiden aistit, fyysiset ominaisuudet, henkiset ominaisuudet tai tiedon ja kokemuksen puute rajoittavat koneen turvallista käyttöä.

Nämä henkilöt voivat käyttää konetta turvallisuudesta vastaavan henkilön valvonnassa tai ohjeiden mukaisesti.

Lapsia on valvottava, etteivät he leiki laitteella.

SWE VARNING

Aggregatet ska inte användas av barn (under 8 år) eller av personer vars sinnen, fysiska egenskaper, psykiska egenskaper eller brist på kunskap och erfarenhet är ett hinder för en trygg användning av aggregatet.

Nämnda personer kan använda aggregatet under uppsikt eller enligt anvisningar av en person som ansvarar för deras säkerhet.

Barn ska övervakas så att de inte leker med aggregatet.

DAN ADVARSEL

Denne aggregat er ikke beregnet til at blive brugt af børn under 8 år eller personer med begrænsede sensoriske, fysiske eller psykiske evner eller manglende viden og erfaring og viden, da det ikke sikrer en sikker brug af aggregatet.

Sådanne personer kan bruge aggregatet under overvågning eller ved at følge vejledning fra nogen, der er ansvarlig for deres sikkerhed.

Børn skal overvåges og må ikke lege med enheden.

EST HOIATUS

Seade ei ole ette nähtud kasutamiseks alla 8 aasta vanustele lastele ega vähenenud sensoorsete, füüsiliste või vaimsete võimetega, puudulike teadmiste ja kogemustega isikutele, kelle puhul pole tagatud seadme ohutu kasutamine.

Niisugused inimesed võivad kasutada seadet järelevalve all või nende ohutuse eest vastutava isiku juhiste kohaselt.

Lapsi tuleb jälgida ja neil ei tohi lubada seadmega mängida.

LIT ĮSPĖJIMAS

Įrenginys nėra skirtas naudoti jaunesniems kaip 8 metų amžiaus vaikams arba asmenims su ribotais jutiminiais, fiziniais arba protiniais gebėjimais arba, kai žinių ir patirties trūkumas neužtikrina saugaus darbo su įrenginiu. Tokie asmenys įrenginį gali naudoti tik prižiūrimi arba vadovaujami asmens, atsakingo už jų saugą.

Reikia prižiūrėti vaikus ir neleisti jiems žaisti su įrenginiu.

LAV BRÏDINÄJUMS

Iekärtu nav paredzēts lietot bērniem, kas ir jaunāki par 8 gadiem, vai personām, kuru sensorās, fiziskās vai gara spējas ir ierobežotas vai kuru zināšanu un pieredzes trūkums neļauj iekärtu droši ekspluatēt.

Šādas personas iekärtu var lietot pārraudzībā jeb sekojot personas, kura ir atbildīga par viņu drošību, norādēm.

Bērni ir jāuzrauga un viņi nedrīkst spēlēties ar šo ierīci.

RUS ПРЕДУПРЕЖДЕНИЕ

Установка не предназначена для использования детьми младше 8 лет или лицами с ограниченными сенсорными, физическими или умственными способностями, или лицами с недостаточными знаниями или опытом, что может сказаться на безопасности работы установки.

Такие лица могут использовать устройство под присмотром или с соблюдением инструкций лица, которое отвечает за их безопасность.

Дети должны постоянно находиться под присмотром – нельзя позволять им играть с установкой.

POL OSTRZEŻENIE

Urządzenie nie jest przeznaczone do obsługi przez dzieci (w wieku poniżej 8 lat) lub osoby z niepełnosprawnością sensoryczną, fizyczną lub umysłową, czy też nie mające doświadczenia i wiedzy, pozwalających na bezpieczne korzystanie z urządzenia.

Osoby te mogą korzystać z urządzenia pod nadzorem, lub też postępując zgodnie z poleceniami osoby odpowiedzialnej za ich bezpieczeństwo.

Dzieci muszą być nadzorowane i nie mogą bawić się urządzeniem.

CZE VAROVÁNÍ

Jednotka není určena k použití dětmi mladšími osmi let, osobami s omezeným smyslovým vnímáním nebo fyzickým či mentálním hendikepem nebo osobami, jejichž nedostatečné znalosti a zkušenosti nezaručují bezpečnou obsluhu jednotky.

Tyto osoby mohou jednotku používat pod dohledem nebo podle pokynů osoby, která je odpovědná za jejich bezpečnost.

Děti mějte pod dohledem a nedovolte jim, aby si se zařízením hrály.

SLO VAROVANIE

Jednotka nie je určená na použitie deťmi mladšími ako osem rokov, osobami s obmedzeným zmyslovým vnímaním alebo fyzickým či mentálnym hendikepom alebo osobami, ktorých nedostatočné znalosti a skúsenosti nezaručujú bezpečnú obsluhu jednotky.

Tieto osoby môžu jednotku používať pod dohľadom alebo podľa pokynov osoby, ktorá je zodpovedná za ich bezpečnosť.

Deti musia byť pod dohľadom a nemajú dovoliť hrať sa so zariadením.

DUT WAARSCHUWING

Het apparaat is niet bestemd voor gebruik door kinderen jonger dan 8 jaar of mensen met beperkte zintuiglijke, lichamelijke of geestelijke capaciteiten, of mensen die door gebrek aan kennis en ervaring het apparaat niet goed veilig kunnen bedienen.

Zij mogen het apparaat wel onder toezicht gebruiken, of door de instructies te volgen van iemand die verantwoordelijk is voor hun veiligheid.

Houd toezicht op kinderen en laat ze niet met het apparaat spelen.

Kinder müssen beaufsichtigt werden und dürfen nicht mit dem Gerät spielen.

FRA AVERTISSEMENT

L'appareil n'est pas destiné à être utilisé par des enfants âgés de moins de 8 ans ou par des personnes dont les capacités sensorielles, physiques ou mentales sont diminuées ou qui n'ont aucune connaissance ou expérience pour utiliser l'appareil en toute sécurité.

Ces personnes peuvent utiliser l'appareil sous surveillance ou en suivant les consignes d'une personne responsable de leur sécurité.

Les enfants ne doivent pas être laissés sans surveillance ni autorisés à jouer avec l'appareil.

GER WARNUNG

Das Gerät ist nicht für Kinder unter 8 Jahren oder für Personen geeignet, die aufgrund ihrer physischen, sensorischen oder geistigen Fähigkeiten oder ihrer Unerfahrenheit bzw. Unkenntnis nicht in der Lage sind, das Gerät sicher zu bedienen.

Diese Personen können das Gerät unter Aufsicht verwenden oder indem Sie die Anweisungen einer für ihre Sicherheit zuständigen Person befolgen.

**ENG WARNING**

Water must at all times be kept out of the electrical system.

FIN VAROITUS

Vettä ei saa päästä sähkölaitteisiin.

SWE VARNING

Vatten får inte komma i de elektriska anordningarna.

DAN ADVARSEL

Vand skal altid holde ude af det elektriske system.

EST HOIATUS

Vesi tuleb kindlasti hoida eemal elektrisüsteemist.

LIT ĮSPĖJIMAS

Vanduo visą laiką turi būti laikomas atokiau nuo elektrinės sistemos.

LAV RĪDINĀJUMS

Vienmēr jānodrošina, lai elektrosistēmā neiekļūst ūdens.

RUS ПРЕДУПРЕЖДЕНИЕ

Всегда следует препятствовать попаданию воды в электрическую систему.

POL OSTRZEŻENIE

Należy zawsze pilnować, aby woda nie dostała się do systemu elektrycznego.

CZE VAROVÁNÍ

Voda se v žádném případě nesmí dostat do elektrického systému.
varovanie

SLO VAROVANIE

Voda sa v žiadnom prípade nesmie dostať do elektrického systému.

DUT WAARSCHUWING

Zorg dat er nooit water in de elektrische installatie terecht kan komen.

FRA AVERTISSEMENT

Le circuit électrique ne doit jamais être en contact avec de l'eau.

GER WARNUNG

Wasser in der Elektrik kann zu einem Defekt und zu gefährlichen Verletzungen durch elektrischen Strom führen. Es darf kein Wasser in die Elektrik gelangen.

**ENG IMPORTANT**

If the power cord is damaged, the manufacturer, its service representative or other person with similar qualifications must replace it to avoid danger.

FIN TÄRKEÄÄ

Jos virtajohto on vaurioitunut, valmistajan, sen huoltoedustajan tai muun vastaavan pätevyyden omaavan henkilön tulee vaihtaa se uuteen vaaran välttämiseksi.

SWE VIKTIGT

Om elledningen är skadad ska tillverkaren, dess servicerepresentant eller någon annan med motsvarande behörighet byta ut den så att faror förebyggs.

DAN VIKTIGT

Såfremt strømledningen er defekt, skal den udskiftes af producenten, dennes servicerepræsentant eller en anden person med tilsvarende kvalifikationer.

EST TÄHTIS

Kui toitejuhe on viga saanud, peab selle ohtude vältimiseks välja vahetama tootja, tootja hooldusesindaja või muu pädeva kvalifikatsiooniga isik.

LIT SVARBU

Jei maitinimo laidas pažeistas, siekiant išvengti pavojaus, jį turi pakeisti gamintojas, jo techninės priežiūros atstovas arba kitas panašią kvalifikaciją turintis asmuo.

LAV SVARĪGI

Ja barošanas vads ir bojāts, ražotājam, tā servisa pārstāvim vai citai personai ar līdzīgu kvalifikāciju ir jāveic nomaīņa, lai izvairītos no apdraudējuma.

RUS ВАЖНО

Чтобы избежать возникновения опасных ситуаций, ремонт поврежденного шнура питания следует поручить производителю, его уполномоченному представителю либо другому специалисту с аналогичным уровнем квалификации.

POL WAŻNE

W razie uszkodzenia przewodu zasilającego, producent, serwisant producenta lub inna osoba z podobnymi kwalifikacjami musi go wymienić, aby uniknąć zagrożenia.

CZE DŮLEŽITÉ

Je-li napájecí kabel poškozený, musí jej výrobce, jeho servisní zástupce nebo jiná osoba s podobnou kvalifikací vyměnit, aby se předešlo nebezpečí.

SLO DŮLEŽITÉ

Ak je napájací kábel poškodený, výrobca, jeho servisný zástupca alebo iná osoba s podobnou kvalifikáciou ho musí vymeniť, aby sa zabránilo nebezpečenstvu.

DUT BELANGRIJK

Als de stroomkabel beschadigd is, moet de fabrikant, diens servicevertegenwoordiger of iemand anders met vergelijkbare kwalificaties deze vervangen om gevaarlijke situaties te voorkomen.

FRA IMPORTANT

Si le cordon d'alimentation est endommagé, le fabricant, son représentant du service technique ou toute autre personne possédant des qualifications similaires doit le remplacer pour éviter tout danger.

GER WICHTIG

Sollte das Netzkabel beschädigt sein, muss es vom Hersteller, seinem Kundendienst oder einer anderen Person mit vergleichbarer Qualifikation ausgetauscht werden, um jegliche Gefährdungen zu vermeiden.



ENG DANGER

Indicates a hazard that will result in death or serious injury if not avoided.

FIN VAARA

Ilmaisee vaaratekiää, joka johtaa kuolemaan tai vakavaan vammaan, ellei vaaraa vältetä.

SWE FARA

Avser en riskfaktor som kan leda till döden eller allvarliga skador, om risken inte undviks.

DAN FARE

Angiver en fare, der vil medføre døden eller alvorlig personskade, hvis den ikke undgås.

EST OHT

Tähistab ohtu, mis põhjustab surma või tõsiseid vigastusi, kui seda ei väldita.

LIT PAVOJUS

Nurodo pavojų, kurio neišvengę sunkiai susižalosite arba žūsite.

LAV BĪSTAMI!

Norāda bīstamības situāciju, kuru nenovēršot, tiks gūtas nāvējošas vai smagas traumas.

RUS ОПАСНОСТЬ

Указывает на опасную ситуацию, которая, если ее не предотвратить, приведет к получению серьезных травм или гибели.

POL NIEBEZPIECZEŃSTWO

Wskazuje zagrożenie, które spowoduje śmierć lub poważne obrażenia jeżeli się go nie uniknie.

CZE NEBEZPEČÍ

Označuje riziko, které způsobí smrt nebo závažné zranění, pokud nebude odstraněno.

SLO NEBEZPEČENSTVO

Označuje riziko, ktoré spôsobí smrť alebo závažné zranenie, pokiaľ nebude odstránené.

DUT GEVAAR

Geeft een risico aan dat, indien het niet wordt vermeden, leidt tot overlijden of ernstig letsel.

FRA DANGER

Indique qu'il y a un danger de mort ou un risque d'accident si aucune action n'est faite pour l'éviter.

GER GEFAHR

Weist auf eine Gefahr hin, die bei Nichtbeachtung zu Tod oder schweren Verletzungen führt.



ENG WARNING

Indicates a hazard that can result in death or serious injury if not avoided.

FIN VAROITUS

Ilmaisee vaaratekiää, joka voi johtaa kuolemaan tai vakavaan vammaan, ellei vaaraa vältetä.

SWE VARNING

Avser en riskfaktor som kan leda till döden eller allvarliga skador, om risken inte undviks.

DAN ADVARSEL

Angiver en fare, der kan medføre døden eller alvorlig personskade, hvis den ikke undgås.

EST ETTEVAATUST

Tähistab ohtu, mis põhjustab väiksemaid või mõõdukaid vigastusi, kui seda ei väldita.

LIT ĮSPĖJIMAS

Nurodo pavojų, kurio neišvengus galima sunkiai susižaloti arba žūti.

LAV BRĪDINĀJUMS

Norāda bīstamības situāciju, kuru nenovēršot, var tikt gūtas nāvējošas vai smagas traumas.

RUS ПРЕДУПРЕЖДЕНИЕ

Указывает на опасную ситуацию, которая, если ее не предотвратить, может привести к получению серьезных травм или гибели.

POL OSTRZEŻENIE

Wskazuje zagrożenie, które może spowodować śmierć lub poważne obrażenia jeżeli się go nie uniknie.

CZE VAROVÁNÍ

Označuje riziko, které může způsobit smrt nebo závažné zranění, pokud nebude odstraněno.

SLO VAROVANIE

Označuje riziko, ktoré môže spôsobíť smrť alebo závažné zranenie, pokiaľ nebude odstránené.

DUT WAARSCHUWING

Geeft een risico aan dat, indien het niet wordt vermeden, kan leiden tot overlijden of ernstig letsel.

FRA AVERTISSEMENT

Indique qu'il y a un danger de mort ou d'accident grave s'il n'est pas écarté.

GER WARNUNG

Weist auf eine Gefahr hin, die bei Nichtbeachtung zu Tod oder schweren Verletzungen führen kann.



ENG CAUTION

Indicates a hazard that can result in minor or moderate injury if not avoided.

FIN HUOMIO

Ilmaisee vaaratekiää, joka voi johtaa vähäiseen tai kohtalaiseen vammaan, ellei vaaraa vältetä.

SWE OBS!

Avser en riskfaktor som kan leda till lindriga eller måttliga skador, om risken inte undviks.

DAN FORSIGTIG

Angiver en fare, der kan medføre lettere eller moderat personskade, hvis den ikke undgås.

EST HOIATUS

Tähistab ohtu, mis võib põhjustada surma või tõsiseid vigastusi, kui seda ei väldita.

LIT DĖMESIO

Nurodo pavojų, kurio neišvengus galima nestipriai arba vidutiniškai susižaloti.

LAV UZMANĪBU!

Norāda bīstamības situāciju, kuru nenovēršot, var tikt gūtas vieglas vai vidējas traumas.

RUS ВНИМАНИЕ

Указывает на опасную ситуацию, которая, если ее не предотвратить, может привести к получению травм легкой или средней степени тяжести.

POL OSTROŻNIE

Wskazuje zagrożenie, które może spowodować drobne lub średnie obrażenia jeżeli się go nie uniknie.

CZE UPOZORNĚNÍ

Označuje riziko, které může způsobit drobné nebo nevelké zranění, pokud nebude odstraněno.

SLO UPOZORNENIE

Označuje riziko, ktoré môže spôsobíť menšie alebo stredne ťažké zranenie, pokiaľ nebude odstránené.

DUT LET OP

Geeft een risico aan dat, indien het niet wordt vermeden, kan leiden tot licht of matig ernstig letsel.

FRA PRÉCAUTION

Indique qu'un accident plus ou moins grave risque de se produire s'il n'est pas évité.

GER VORSICHT

Weist auf eine Gefahr hin, die bei Nichtbeachtung zu leichten oder mittelschweren Verletzungen führen kann.

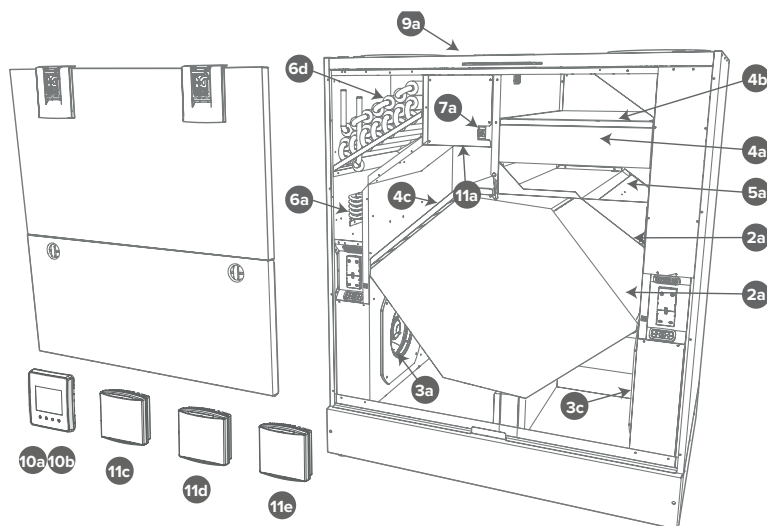
ENG MAIN PARTS FIN PÄÄOSAT SWE HUVUDELLAR DAN HOVEDDELE EST PÕHIOSAD

LIT PAGRINDINĖS DALYS LAV GALVENĀS DAĻAS RUS ГЛАВНЫЕ ЧАСТИ POL GŁÓWNE CZĘŚCI

CZE HLAVNÍ ČÁSTI SLO HLAVNÉ ČASTI DUT HOOFD ONDERDELEN FRA PARTIES PRINCIPALES

GER HAUPTTEILE

Vallox 245 MV / Vallox 245 MV VKL



2a **ENG** heat recovery cell **FIN** Lämmöntalteenottokenno **SWE** värmeåtervinningscell **DAN** varmegenvindingscelle **EST** soojusvaheti **LIT** šilumos susigrąžinimo elementas **LAV** siltuma atgūšanas šūna **RUS** ячейка рекуперации тепла **POL** ogniwo odzysku ciepła **CZE** buňka s rekuperací tepla **SLO** bunka na rekuperacijo tepla **DUT** warmteterugwinningscel **FRA** cellule de récupération de chaleur **GER** Wärmerückgewinnungszelle.



3a **ENG** Extract air fan **FIN** Poistoilmapuhallin **SWE** frånluftsfläkt **DAN** udstødningsventilator **EST** väljatõmbeventilaator **LIT** išmetimo ventiliatorius **LAV** izplūdes ventilators **RUS** вытяжной вентилятор **POL** wentylator wyciągowy **CZE** odsávací ventilátor **SLO** odťahový ventilátor **DUT** afzuigventilator **FRA** ventilateur d'extraction **GER** Abluftventilator.



3c **ENG** Supply air fan (behind the protective cover) **FIN** tuloilmapuhallin **SWE** tilluftsfläkt **DAN** indblæsningsventilator **EST** sissepuhkeventilaator **LIT** tiekiamo oro ventiliatorius **LAV** pieplūdes gaisa ventilators **RUS** приточный вентилятор **POL** wentylator powietrza nawiewanego **CZE** ventilátor přívodního vzduchu **SLO** prívodný ventilátor **DUT** toevoerluchtventilator **FRA** ventilateur d'air soufflé **GER** Zuluftventilator



4a **ENG** supply air fine filter **FIN** Tuloilman hienosuodatin **SWE** tilluftsfilter **DAN** indblæsningsfilter **EST** sissepuhkeõhu peenfilter **LIT** tiekiamo oro smulkus filtras **LAV** pieplūdes gaisa smalkais filtrs **RUS** фильтр тонкой очистки приточного воздуха **POL** dokładny filtr powietrza nawiewanego **CZE** jemný filtr příváděného vzduchu **SLO** jemný filter privádzaného vzduchu **DUT** fijnfilter voor toevoerlucht **FRA** filtre fin pour air soufflé **GER** Zuluft-Feinfilter.



4b **ENG** Supply air coarse filter **FIN** Tuloilman karkeasuodatin **SWE** tillufts grovfilter **DAN** tilluft groft filter **EST** sissepuhkeõhu jämefilter **LIT** tiekiamo oro šiurkštus filtras **LAV** pieplūdes gaisa rupjais filtrs **RUS** фильтр грубой очистки приточного воздуха **POL** Filtr zgrubny powietrza nawiewanego **CZE** hrubý filtr příváděného vzduchu **SLO** hrubý filter privádzaného vzduchu **DUT** vzduchu toevoerlucht groffilter **FRA** filtre grossier d'air d'alimentation **GER** Zuluft-Groffilter.



4c **ENG** Extract air coarse filter **FIN** poistoilman karkeasuodatin **SWE** frånluft grovfilter **DAN** fraluft groft filter **EST** väljatõmbeõhu jämefilter **LIT** ištraukiamo oro šiurkštus filtras **LAV** nosūces gaisa rupjais filtrs **RUS** фильтр грубой очистки вытяжного воздуха **POL** Filtr zgrubny powietrza wywiewanego **CZE** hrubý filtr odsávaného vzduchu **SLO** hrubý filter odsávaného vzduchu **DUT** afvoerlucht groffilter **FRA** filtre grossier d'air extrait **GER** Luft-Groffilter abziehen



5a **ENG** Bypass damper of the HR cell **FIN** LTO-kennon ohitusläppä **SWE** cellförbikopplingsflik **DAN** celle-bypass-flap **EST** soojusvaheti möödaviiguklapp **LIT** laštelių apėjimo sklendė **LAV** šūnu apvedėja atloks **RUS** заслонка перепуска ячейки **POL** klara obejścia ogniwa **CZE** obtoková klapka buňky **SLO** obtoková chlopna bunky **DUT** cel-bypass-klep **FRA** volet de dérivation de cellule **GER** Zell-Bypass-Klappe.



6a **ENG** Post-heating liquid radiator (245 MV) **FIN** Jälkilämmitysvastus (245 MV) **SWE** Eftervärningsmotstånd (245 MV) **DAN** Eftervarmemodstand (245 MV) **EST** Järekküttekalorifeer (245 MV) **LIT** Baigiamojo šildymo rezistorius (245 MV) **LAV** Pēcapsildes rezistors (245 MV) **RUS** Резистор последующего нагрева (245 MV) **POL** Rezystor ogrzewania (245 MV) **CZE** Odpor následného ohřevu (245 MV) **SLO** Špirála ohřevu (245 MV) **DUT** Naverwarmingsweerstand (245 MV) **FRA** Résistance de post-chauffage (245 MV) **GER** Nachheizregister (245 MV)



6d **ENG** Post-heating resistor (245 MV VKL) **FIN** Nestekiertoinen jälkilämmityspatteri (245 MV VKL) **SWE** Eftervärmare med vätskeirkulation (245 MV VKL) **DAN** Eftervarme-væskeradiator (245 MV VKL) **EST** Järekkütte vedelikkalorifeer (245 MV VKL) **LIT** Baigiamojo šildymo skysčio radiatorius (245 MV VKL) **LAV** Pēcapsildes šķidrums radiatoris (245 MV VKL) **RUS** Жидкостный радиатор последующего нагрева (245 MV VKL) **POL** Nagrzewnica wtórna na ciecz (245 MV VKL) **CZE** Kapalný výměník tepla pronásledný ohřev (245 MV VKL) **SLO** Kvapalný výmenník tepla pre ohrev (245 MV VKL) **DUT** Naverwarmingsvloestofradiator (245 MV VKL) **FRA** Système de post-chauffage à fluide (245 MV VKL) **GER** Nachheizregister mit Flüssigkeit (245 MV VKL)



7a **ENG** Safety switch **FIN** turvakytkin **SWE** säkerhetsbrytare **DAN** säkerhetsbrytare **EST** turvalüliti **LIT** sikkerhedsafbryder **LAV** arsauginis jungiklis **RUS** выключатель **POL** Przekaźnik bezpieczeństwa **CZE** bezpečnostní spínač **SLO** bezpečnostný spínač **DUT** veiligheid schakelaar **FRA** interrupteur de sécurité **GER** Schutzschalter.



9a **ENG** Ceiling bushing for electric wires **FIN** Sähköjohtojen kattoläpivientiholkki **SWE** Bussning för sladdgenomföring till taket **DAN** Loftsbøsning til elledninger **EST** lae läbiviik elektrijuhtmete jaoks **LIT** Lubinis įdėklas elektros laidams **LAV** Griestu caurvadizolators elektrības vadiem **RUS** Потолочная втулка для электрических проводов **POL** Tuleja sufitowa dla przewodów elektrycznych **CZE** Stropní průchodka pro elektrické kabely **SLO** Stropná priechodka pre elektrické káble **DUT** Kabeldoorvoer voor elektrische bedrading **FRA** Passe-câble du plafond pour câbles électriques **GER** Kabeldurchführung



10a **10b** **ENG** Control panel **FIN** ohjain **SWE** kontrollpanel **DAN** kontrolpanel **EST** juhtpult **LIT** kontrollpanel **LAV** kontrollpanel **RUS** панель управления **POL** Panel sterowania **CZE** kontrolní panel **SLO** ovládací panel **DUT** kontrollpaneel **FRA** Panneau de configuration **GER** Controlepaneel Schalttafel.



11a **ENG** Internal humidity and carbon dioxide sensor **FIN** Sisäinen kosteus- ja hiilidioksidianturi **SWE** Intern fuktighets- och koldioxidgivare **DAN** Intern luftfugtigheds- og kuldioxidssensor **EST** Sisemine niiskus- ja süsinikdioksiidiandur **LIT** Vidinis drėgmės ir anglies dioksido jutiklis **LAV** Iekšējais mitruma un oglekļa dioksīda sensors **RUS** Внутренний датчик влажности и углекислого газа **POL** Wewnętrzny czujnik wilgotności i CO2 **CZE** Interní senzor vlhkosti a oxidu uhličitého **SLO** Snímač vnútornej vlhkosti a oxidu uhličitého **DUT** Interne luchtvochtigheids- en koolstofdioxidesensor **FRA** Capteur interne d'humidité et de dioxyde de carbone **GER** Interner Feuchtigkeits- und Kohlendioxidsensor



11c **ENG** Carbon dioxide sensor (option) **FIN** hiilidioksidianturi (lisävaruste) **SWE** koldioxidssensor (tillval) **DAN** carbondioxidssensor (ekstraudstyr) **EST** süsinikdioksiidiandur (lisavarustus) **LIT** anglies dioksidas jutiklis (pasirinktinai) **LAV** oglekļa dioksīda sensors (pēc izvēles) **RUS** Датчик углекислого газа (опция) **POL** Czujnik dwutlenku węgla (opcja) **CZE** Čidlo oxidu uhličitého (volitelné) **SLO** Snímač oxidu uhličitého (voliteľné) **DUT** koolstofdioxidesensor (optie) **FRA** Détecteur de dioxyde de carbone (en option) **GER** Kohlendioxidsensor (Option).

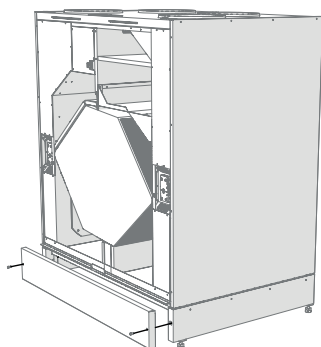


11d **ENG** Humidity sensor (option) **FIN** kosteusanturi (lisävaruste) **SWE** fuktighetsgivare (tillval) **DAN** fugtighedssensor (ekstraudstyr) **EST** niiskusandur (lisavarustus) **LIT** drėgnio jutiklis (pasirinktinai) **LAV** mitruma sensors (pēc izvēles) **RUS** датчик влажности (опция) **POL** Czujnik wilgotności (opcja) **CZE** Čidlo vlhkosti (volitelné) **SLO** Snímač vlhkosti (voliteľné) **DUT** vochtigheidssensor (optie) **FRA** capteur d'humidité (option) **GER** Feuchtigkeitssensor (Option).

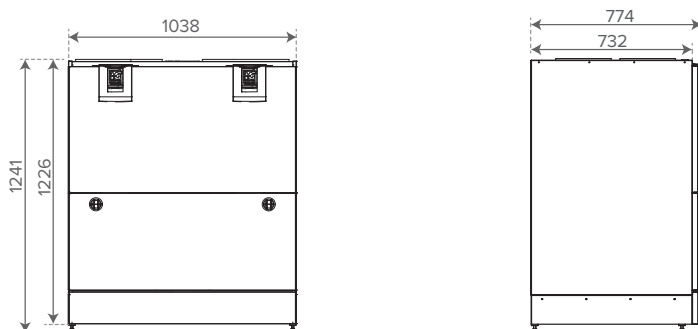


11e **ENG** VOC-sensor (option) **FIN** VOC-anturi (lisävaruste) **SWE** VOC-sensor (tillval) **DAN** VOC-sensor (ekstraudstyr) **EST** VOC-andur (lisavarustus) **LIT** VOC-sensor (pasirinktinai) **LAV** LOJ-jutiklis (pēc izvēles) **RUS** ЛОС-сенсор (опция) **POL** Czujnik VOC (opcja) **CZE** VOC-sensors (volitelné) **SLO** VOC senzor (voliteľné) **DUT** VOC-sensor (optie) **FRA** VOC-capteur (option) **GER** VOC senzor (option).

ENG MOUNTING ON THE FLOOR **FIN ASENNUS LATTIALLE** **SWE MONTERING PÅ GOLVET** **DAN MONTERING PÅ GULVET** **EST PAIGALDAMINE PÕRANDALE** **LIT MONTAVIMAS ANT GRINDŲ** **LAV UZSTĀDĪŠANA UZ GRĪDAS** **RUS МОНТАЖ НА ПОЛУ** **POL MONTAŻ NA PODŁODZE** **CZE MONTÁŽ NA PODLAHU** **SLO MONTÁŽ NA PODLAHU** **DUT BEVESTIGING OP DE VLOER** **FRA FIXATION AU SOL** **GER BEFESTIGUNG AM BODEN**

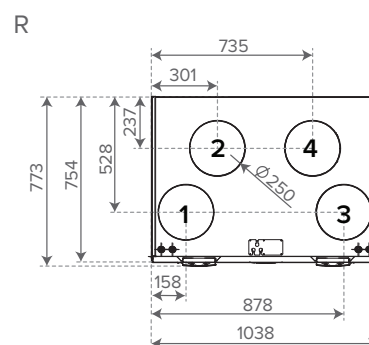
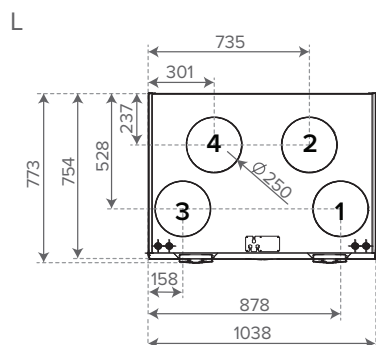


ENG DIMENSIONS, OUTLETS **FIN MITAT, KANAVALÄHDÖT** **SWE MÅTT, UTLOPP** **DAN MATT, AUSLÄSSE** **EST MÕÕDUD, TORUOTSAD** **LIT MATMENYS, PREKYBA** **LAV MATMENYS, PREKYBA** **RUS РАЗМЕРЫ, МАГАЗИНЫ** **POL WYMIARY, ZBYTU** **CZE ROZMĚRY, VÝVODY** **SLO ROZMERY, VÝVODY** **DUT DIMENSIONS, FORRETNINGER** **FRA DIMENSIES, SORTIE** **GER MASSE, OUTLETS**



L-model, L-malli, L-modell, L-model, L-mudel, L-modelis, L-modelis, L-модель, L-model, L-modelka, L-model, L-model, L-maquette, L-modell

R-model, R-malli, R-modell, R-model, R-mudel, R-modelis, R-modelis, R-модель, R-model, R-modelka, R-model, R-model, R-maquette, R-modell





1 **ENG** Supply air from the unit to the apartment **FIN** Tuloilma koneesta asuntoon **SWE** Tilluft från aggregatet till bostaden **DAN** Tilluft fra aggregatet til boligen **EST** Seadmest korterisse liikuv sissepuhkeõhk **LIT** Išorės oras į jrenginį **LAV** Āra gaiss uz iekārtu **RUS** Наружный воздух, поступающий в установку **POL** Powietrze z zewnątrz do urządzenia **CZE** Vnější vzduch do jednotky **SLO** Nasávaný vonkajší vzduch do jednotky **DUT** Buitenlucht naar het systeem **FRA** Air extérieur aspiré par l'appareil **GER** Außenluft zum Gerät



2 **ENG** Extract air from the apartment to the unit **FIN** Poistoilma asunnosta koneeseen **SWE** Frånluft från bostaden till aggregatet **DAN** Fraluft fra boligen til aggregatet **EST** Korterist seadmeste liikuv väljatõmbeõhk **LIT** Iš jrenginio į išorę ištrauktas oras **LAV** Izvadāmais gaiss, kas no iekārtas izplūst ārā **RUS** Отработанный воздух, выпускаемый наружу из установки **POL** Powietrze wyrzucane wypływające z urządzenia na zewnątrz **CZE** Odváděný vzduch proudící ven z jednotky **SLO** Vyfukovaný vzduch z jednotky vonku **DUT** Uitlaatlucht van de eenheid naar buiten **FRA** Air évacué à l'extérieur par l'appareil **GER** Fortluft vom Gerät nach außen

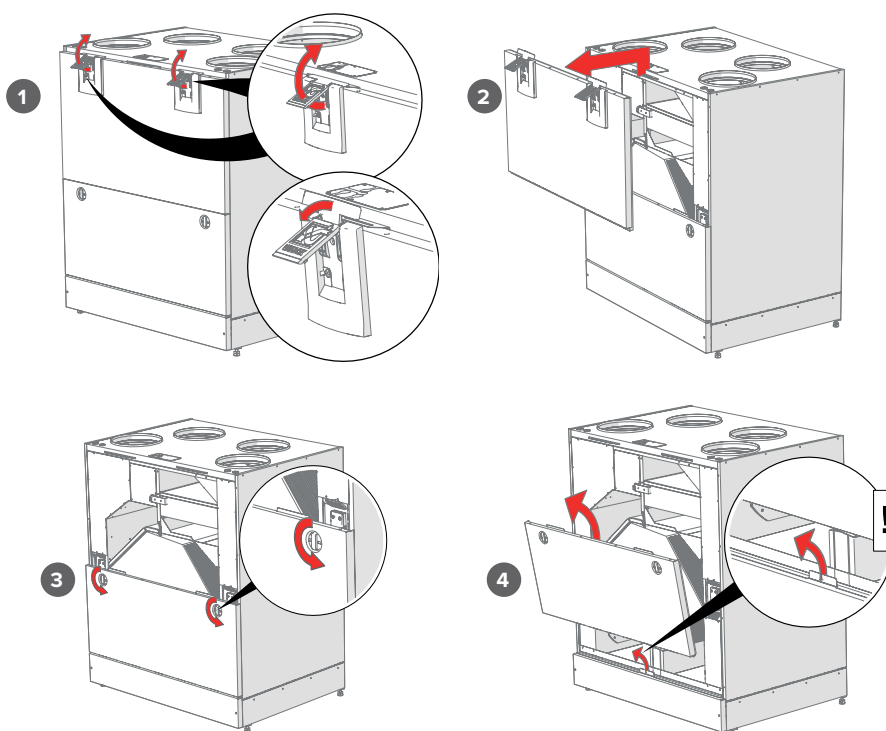


3 **ENG** Exhaust air flowing outdoors from the unit **FIN** Jäteilma koneesta ulos **SWE** Avluft ut från aggregatet **DAN** Afkaststrøm udendørs fra aggregatet **EST** Heitõhk seadmeste õue **LIT** Iš patalpų į jrenginį **LAV** Nosūces gaiss no telpām uz iekārtu **RUS** Вытяжной воздух, поступающий из помещения в установку **POL** Powietrze wywiewane z mieszkania do urządzenia **CZE** Odsávaný vzduch z bytu do jednotky **SLO** Odvádzaný vzduch z bytu do jednotky **DUT** Afoerlucht van het appartement naar het systeem **FRA** Air extrait de l'appartement, aspiré par l'appareil **GER** Abluft aus der Wohnung zum Gerät

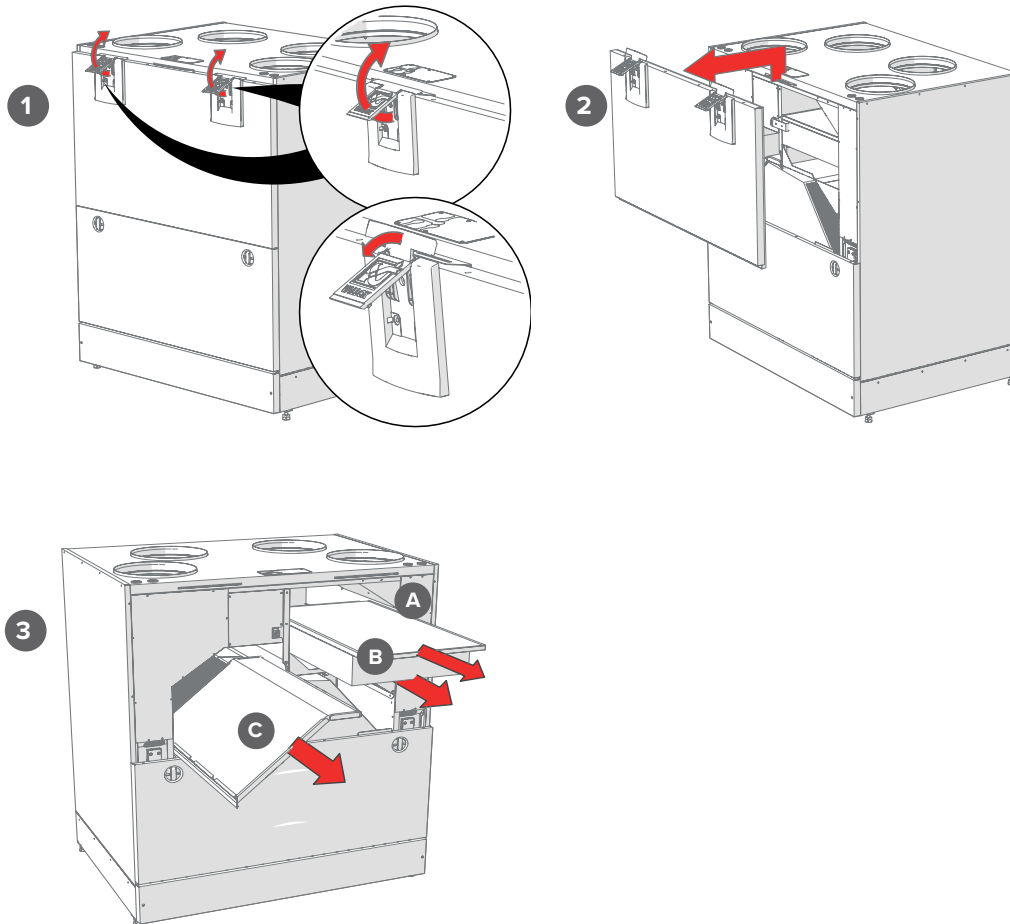


4 **ENG** Outdoor air to the unit **FIN** Ulkoilma koneeseen **SWE** Uteluft till aggregatet **DAN** Udeluft til aggregatet **EST** Seadmeste liikuv välisõhk **LIT** Iš jrenginio į patalpą tiekiamas oras **LAV** Pieplūdes gaiss no iekārtas uz telpām **RUS** Приточный воздух, поступающий из установки в помещение **POL** Powietrze nawiewane z urządzenia do mieszkania **CZE** Priváděný vzduch z jednotky do bytu **SLO** Privádzaný vzduch z jednotky do bytu **DUT** Toevoerlucht van het systeem naar het appartement **FRA** Air neuf insufflé dans l'appartement par l'appareil **GER** Zuluft aus dem Gerät zur Wohnung

ENG OPENING AND CLOSING THE DOORS **FIN** OVIENT AVAAMINEN JA SULKEMINEN **SWE** ÖPPNING OCH STÄNGNING AV DÖRRARNA **DAN** SÅDAN ÅBNES OG LUKKES DØRENE **EST** USTE AVAMINE JA SULGEMINE **LIT** DURELIŲ ATIDARYMAS IR UŽDARYMAS **LAV** VĀKA ATVĒRŠANA UN AIZVĒRŠANA **RUS** ОТКРЫВАНИЕ И ЗАКРЫВАНИЕ ДВЕРЦЕЙ **POL** OTWIERANIE I ZAMYKANIE DRZWICZEK **CZE** OTEVŘENÍ A ZAVŘENÍ DVÍŘEK **SLO** OTVÁRANIE A ZATVÁRANIE DVIEROK **DUT** OPENEN EN SLUITEN VAN DE PANELEN **FRA** OUVERTURE ET FERMETURE DES PORTES **GER** TÜREN ÖFFNEN UND SCHLIESSEN



ENG **FILTER** FIN SUODATIN SWE FILTRERA DAN FILTER EST FILTER LIT FILTER LAV FILTRE RUS ФИЛЬТР
POL FILTR CZE FILTRAS SLO FILTRERA DUT FILTR FRA FILTER GER FILTER



A **ENG** supply air fine filter **FIN** Tuloilman hienosuodatin **SWE** tilluftsfilter **DAN** indblæsningsfilter **EST** sissepuhkeõhu peenfilter **LIT** tiekiamo oro smulkus filtras **LAV** pieplūdes gaisa smalkais filtrs **RUS** фильтр тонкой очистки приточного воздуха **POL** dokładny filtr powietrza nawiewanego **CZE** jemný filtr přiváděného vzduchu **SLO** jemný filter privádzaného vzduchu **DUT** fijnfilter voor toevoerlucht **FRA** filtre fin pour air soufflé **GER** Zuluft-Feinfilter.

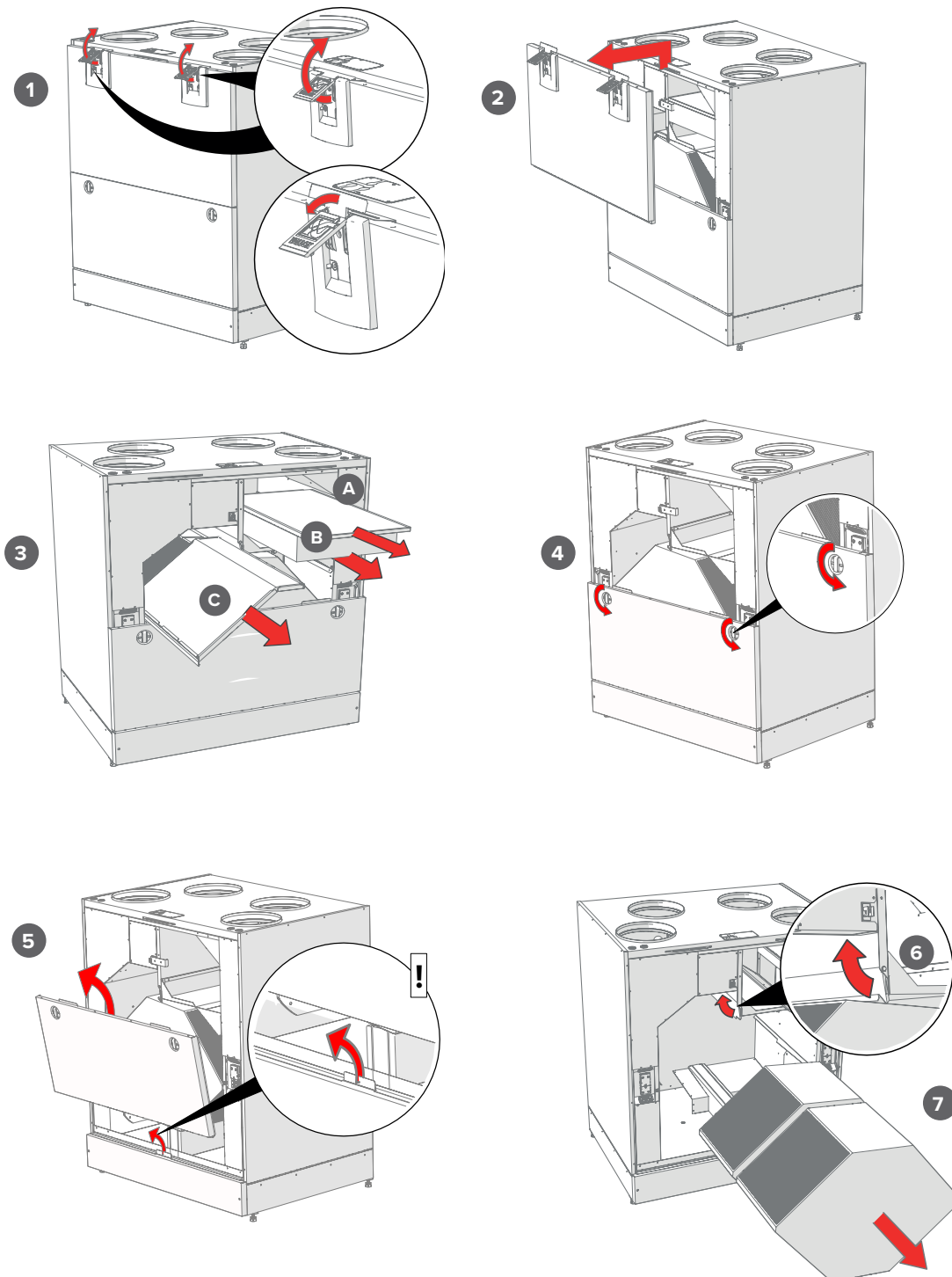


B **ENG** Supply air coarse filter **FIN** Tuloilman karkeasuodatin **SWE** tillufts grovfilter **DAN** tilluft groft filter **EST** sissepuhkeõhu jämefilter **LIT** tiekiamo oro šiurkštus filtras **LAV** pieplūdes gaisa rupjais filtrs **RUS** фильтр грубой очистки приточного воздуха **POL** Filtr zgrubny powietrza nawiewanego **CZE** hrubý filtr přiváděného vzduchu **SLO** hrubý filter privádzaného vzduchu **DUT** vzduchu toevoerlucht groffilter **FRA** filtre grossier d'air d'alimentation **GER** Zuluft-Grobfilter.

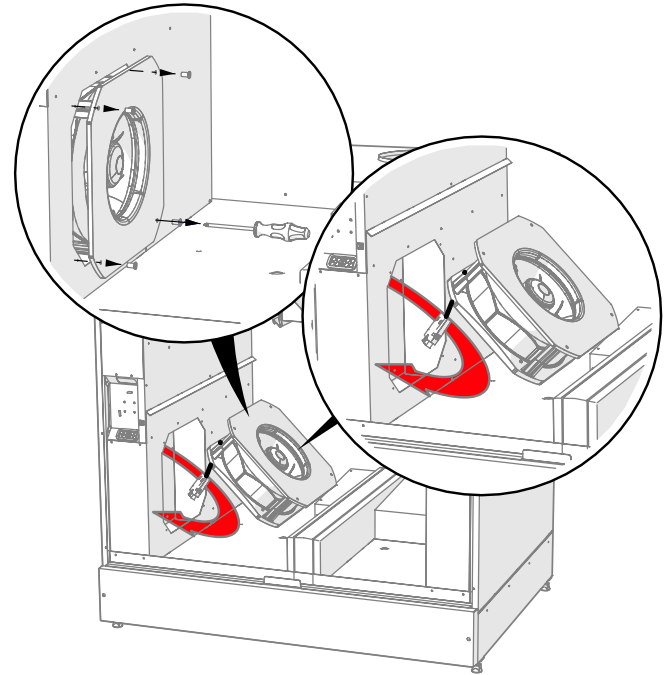
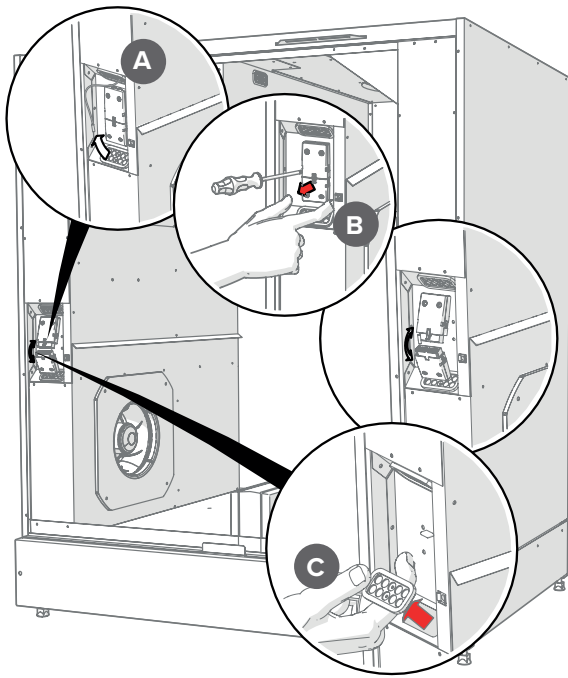


C **ENG** Extract air coarse filter **FIN** poistoilman karkeasuodatin **SWE** frånluft grovfilter **DAN** fraluft groft filter **EST** väljatõmbeõhu jämefilter **LIT** ištraukiamo oro šiurkštus filtras **LAV** nosūces gaisa rupjais filtrs **RUS** фильтр грубой очистки вытяжного воздуха **POL** Filtr zgrubny powietrza wywiewanego **CZE** hrubý filtr odsávaného vzduchu **SLO** hrubý filter odsávaného vzduchu **DUT** afvoerlucht groffilter **FRA** filtre grossier d'air extrait **GER** Luft-Grobfilter abziehen

ENG HEAT RECOVERY CELL **FIN** LÄMMÖNTALTEENOTTOKENNO **SWE** VÄRMEÅTERTVINNINGSCELL
DAN VARMEGENVINDINGSCELLE **EST** SOOJUSVAHETI **LIT** ŠILUMOS SUSIGRAŽINIMO ELEMENTAS
LAV SILTUMA ATGŪŠANAS ŠŪNA **RUS** ЯЧЕЙКА РЕКУПЕРАЦИИ ТЕПЛА **POL** OGNIWO ODZYSKU CIEPŁA
CZE BUŇKA S REKUPERACÍ TEPLA **SLO** BUNKA NA REKUPERACIJU TEPLA **DUT** WARMTETERUGWINNINGSCEL
FRA CELLULE DE RÉCUPÉRATION DE CHALEUR **GER** WÄRMERÜCKGEWINNUNGSZELLE

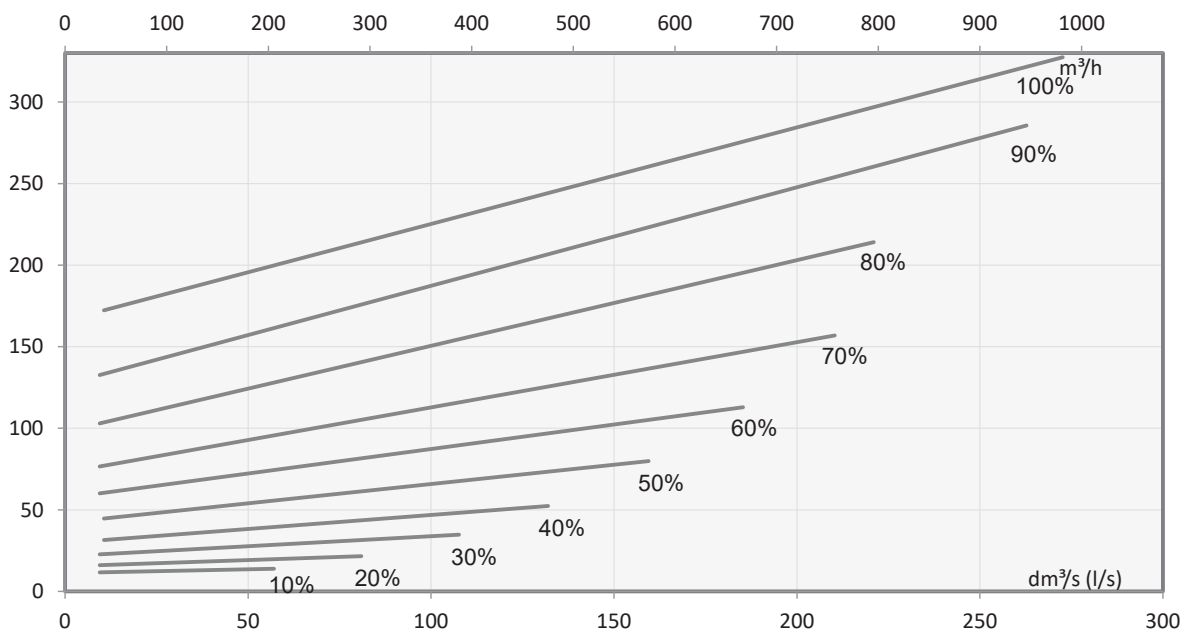


ENG **FANS** FIN PUHALTIMET SWE FLÄKTAR DAN FANS EST VENTILAATORID LIT GERBĖJAI LAV FLÄKTAR
 RUS ФАНАТЫ POL FANI CZE FANOUŠCI SLO FANÚŠIKOVIA DUT FANS FRA VENTILATEURS GER VENTILATORER

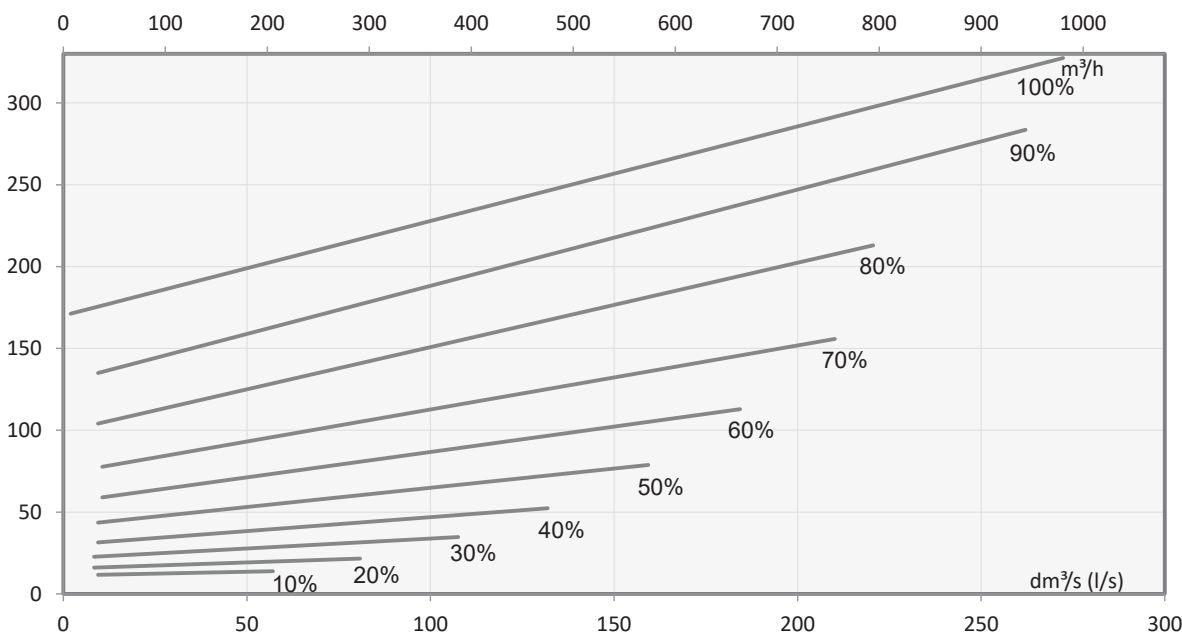


ENG FAN POWER CONSUMPTION **FIN** PUHALTIMEN OTTOTEHOT **SWE** FLÄKT STRÖMFÖRBRUKNING
DAN VENTILATOR STRØMFORBRUG **EST** VENTILAATORITE ENERGIATARVE **LIT** VENTILIATORIUS ENERGIJOS
 SUVARTOJIMAS **LAV** VENTILATORA ENERGIJAS PATĒRĪNŠ **RUS** ПОТРЕБЛЯЕМАЯ МОЩНОСТЬ ВЕНТИЛЯТОРА
POL POBÓR MOCY WENTYLATORA **CZE** PŘÍKON VENTILÁTORU **SLO** PRÍKON VENTILÁTORA **DUT** VENTILATOR
 STROOMVERBRUIK **FRA** LA CONSOMMATION D'ÉNERGIE FAN **GER** LÜFTERSTROMVERBRAUCH

Vallox 245 MV

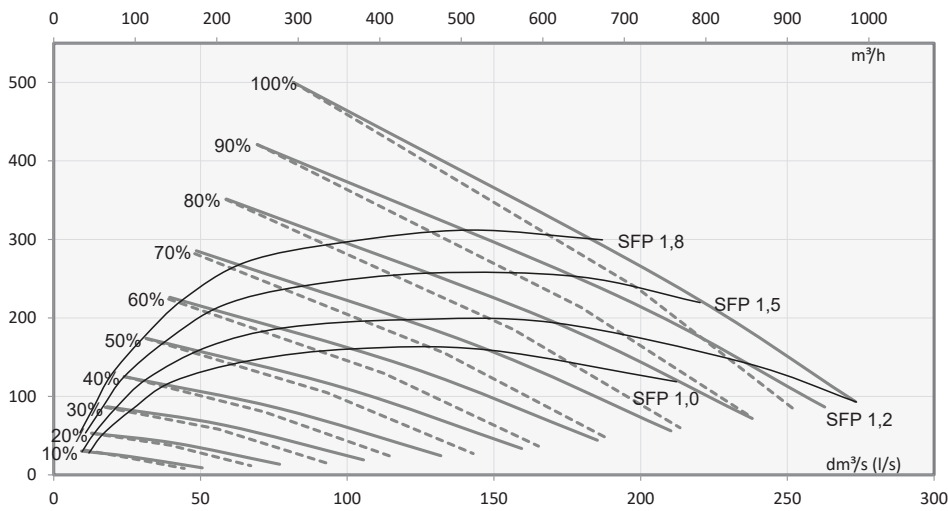


Vallox 245 MV VKL

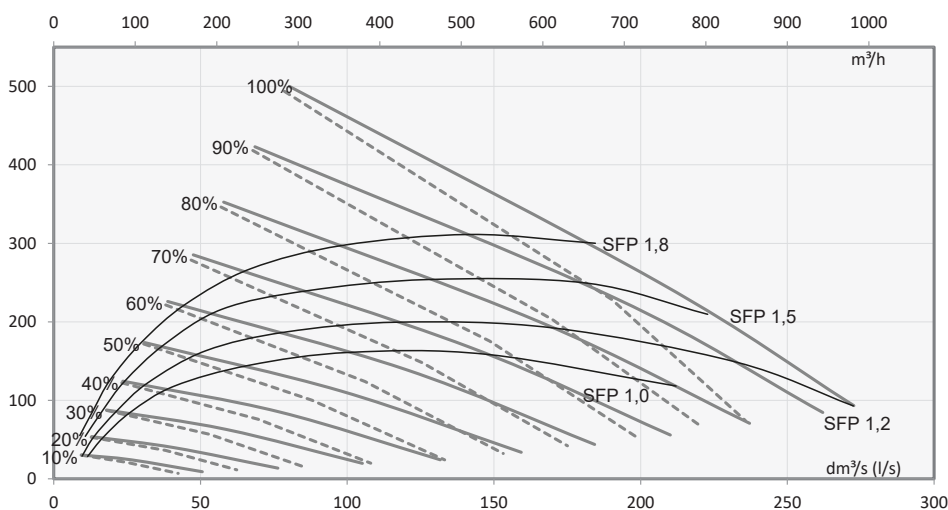


- ENG** SUPPLY- AND EXTRACT AIRFLOWS **FIN** TULO-/POISTOILMAMÄÄRÄT
- SWE** TILL- OCH FRÅNLUFTSLUFTFLÖDEN **DAN** SUPPLY OG EKSTRAKT LUFTSTRØMME
- EST** SISSEPUHKE/VÄLJATÕMBE ÕHUHULGAD **LIT** S TIE- IR EKSTRAKTAS ORO SRAUTAI
- LAV** PIEPLŪDES UN NOSŪCES GAISA PLŪSMAS **RUS** ПОДВОЗ И ЭКСТРАКТ ВОЗДУШНЫХ ПОТОКОВ
- POL** PRZEPIŹY WY POWIETRZA NAWIEWANEGO I WYWIEWANEGO
- CZE** PŘIPOJOVACÍ A EXTRAKT PROUDĚNÍ VZDUCHU **SLO** PRIPOJOVACIE A EXTRAKT PRŪDENIE VZDUCHU
- DUT** OE- EN EXTRACT LUCHTSTROMEN **FRA** ET EXTRAIT DES DÉBITS D'AIR OFFRE QUE
- GER** VERSORGUNGS- UND EXTRAKT LUFTSTRÖME

Vallox 245 MV



Vallox 245 MV VKL

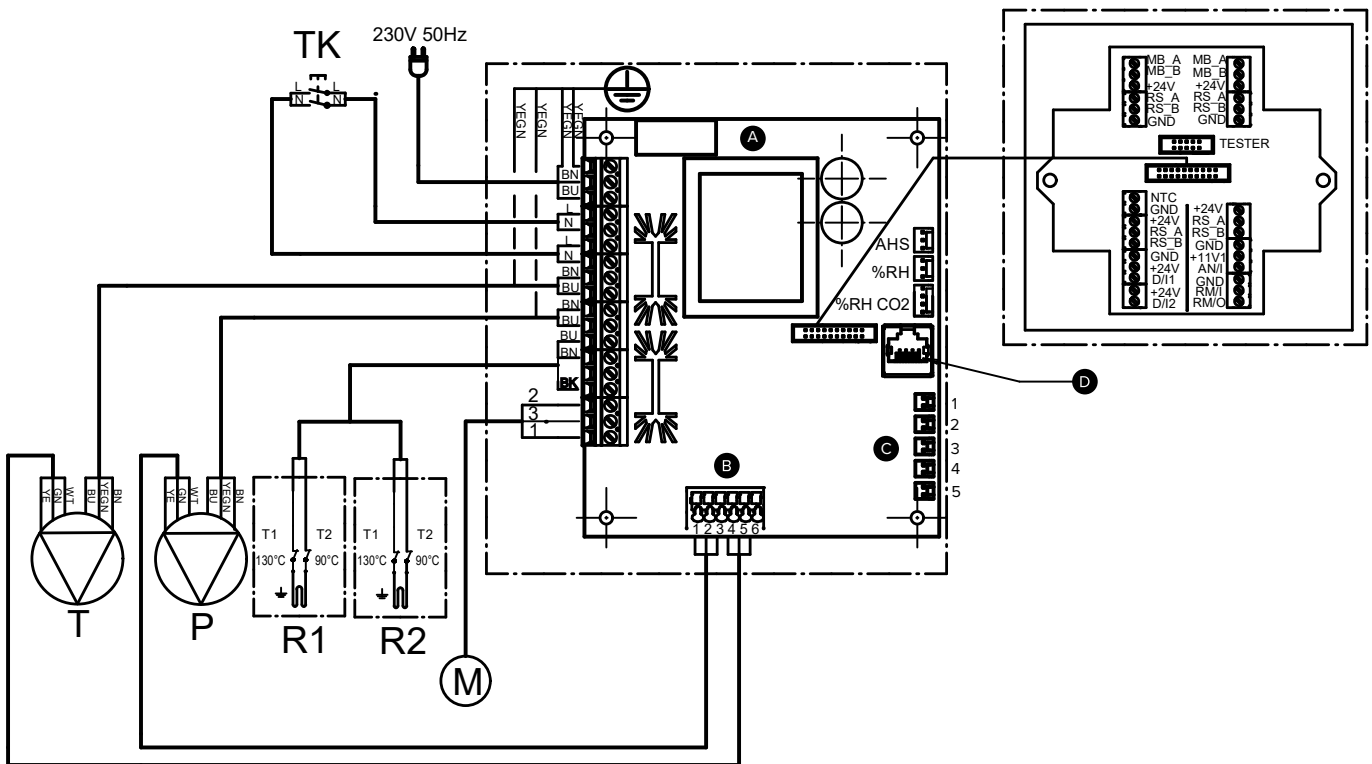


ENG extract air **FIN** poistoilma **SWE** frånluft **DAN** fraluft
EST väljatõmbeõhk **LIT** ištraukiamas oras **LAV** nosūces
 gaiss **RUS** вытяжной воздух **POL** powietrze wywiewane
CZE odsávaný vzduch **SLO** odvádzaný vzduch
DUT afvoerlucht **FRA** air extrait **GER** Abluft

ENG supply air **FIN** tuloilma **SWE** tilluft **DAN** tilluft
EST sissepuhkeõhk **LIT** tiekiamas oras **LAV** pieplūdes gaiss
RUS приточный воздух **POL** powietrze nawiewane
CZE přiváděný vzduch **SLO** privádzaný vzduch
DUT toevoerlucht **FRA** air neuf **GER** Zuluft

- ENG** INTERNAL WIRING **FIN** SISÄINEN SÄHKÖKYTKENTÄ **SWE** INTERNA LEDNINGAR
DAN INTERN LEDNINGSFØRING **EST** SISEMISED ELEKTRIÜHENDUSED **LIT** VIDAUS ELEKTROS INSTALIACIJOS
LAV IEKŠĒJĀS ELEKTRISKĀS INSTALĀCIJAS **RUS** ВНУТРЕННЯЯ ПРОВОДКА
POL WEWNĘTRZNE OKABLOWANIE **CZE** VNITŘNÍ ROZVODY **SLO** VNÚTORNÉ ROZVODY
DUT INTERNE BEDRADING **FRA** CÂBLAGE INTERNE **GER** INTERNE VERKABELUNG.

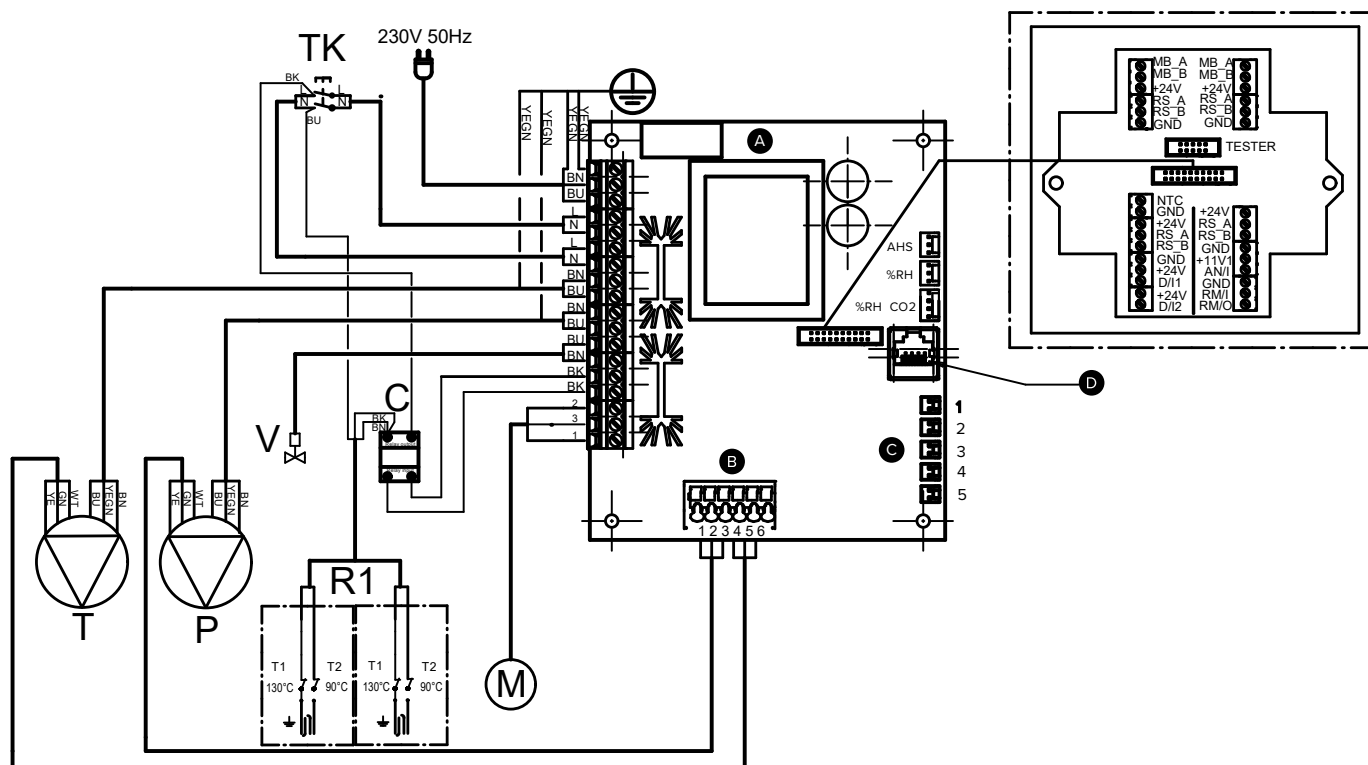
Vallox 245 MV



CABLE COLORS, JOHTOJEN VÄRIT, LEDNINGARNAS FÄRGER, LEDNINGSFARVER, KAABLITE VÄRVID, LAIDŲ SPALVOS, KABEŲ KRĀSAS, ЦВЕТА КАБЕЛЯ, KOLORY PRZEWODÓW, BARVY KABELŮ, KLEUREN BEDRADING, COULEURS DES CÂBLES, LEITUNGSFARBEN

BK	Black, Musta, Svart, Sort, Must, Juoda, Melns, Черный, Czarny, Černá, Zwart, Noir, Schwarz
BU	Blue, Sininen, Blå, Blá, Sinine, Mėlyna, Zils, Синий, Niebieski, Modrá, Blauw, Bleu, Blau
BN	Brown, Ruskea, Brun, Brun, Pruun, Ruda, Brūns, Коричневый, Brązowy, Hnědá, Bruin, Marron, Braun
WT	White, Valkoinen, Vit, Hvid, Valge, Balta, Balts, Белый, Biały, Bílá, Wit, Blanc, Weiß
GY	Grey, Harmaa, Grå, Grã, Hall, Pilka, Pelēks, Серый, Szary, Šedá, Grijs, Gris, Grau
YE	Yellow, Keltainen, Gul, Gul, Kollane, Geltona, Dzeltens, Желтый, Żółty, Žlutá, Geel, Jaune, Gelb
YEGN	Yellow Green, Keltavihreä, Gulgrön, Gul-grøn, Kollakasroheline, Geltona / žalia, Dzeltenzaļš, Желто-зеленый, Żółto-zielony, Žlutozelená, Geel-groen, Jaune-vert, Gelb-grün

Vallox 245 MV VKL


CABLE COLORS, JOHTOJEN VÄRIT, LEDNINGARNAS FÄRGER, LEDNINGSFARVER, KAABLITE VÄRVID, LAIDŲ SPALVOS, KABELŲ KRĀSAS, ЦВЕТА КАБЕЛЯ, KOLORY PRZEWODÓW, BARVY KABELŮ, KLEUREN BEDRADING, COULEURS DES CÂBLES, LEITUNGSFARBEN

BK **Black**, Musta, Svart, Sort, Must, Juoda, Melns, Черный, Czarny, Černá, Zwart, Noir, Schwarz

BU **Blue**, Sininen, Blå, Blå, Sinine, Mėlyna, Zils, Синий, Niebieski, Modrá, Blauw, Bleu, Blau

BN **Brown**, Ruskea, Brun, Brun, Pruun, Ruda, Brūns, Коричневый, Brązowy, Hnědá, Bruin, Marron, Braun

WT **White**, Valkoinen, Vit, Hvid, Valge, Balta, Balts, Белый, Biały, Bílá, Wit, Blanc, Weiß

GY **Grey**, Harmaa, Grå, Grå, Hall, Pilka, Pelėks, Серый, Szary, Šedá, Grijs, Gris, Grau

YE **Yellow**, Keltainen, Gul, Gul, Kollane, Geltona, Dzeltenis, Желтый, Żółty, Žlutá, Geel, Jaune, Gelb

YEGN **Yellow Green**, Keltavihreä, Gulgrön, Gul-grøn, Kollakasroheline, Geltona / žalia, Dzeltenzaļš, Желто-зеленый, Żółto-zielony, Żlutozelená, Geel-groen, Jaune-vert, Gelb-grün

A	<p>ENG Motherboard FIN emokortti SWE moderkort DAN bundkort EST emaplaat LIT plokštė LAV moderkort RUS материнская плата POL Płyta główna CZE Základní deska SLO Základná doska DUT moederbord FRA carte mère GER hauptplatine.</p>
B	<p>1 ENG Extract fan tachometer FIN poistoilmapuhallin tacho SWE frånluftsfläkt tacho DAN tømbeventilatorile tacho EST väljatõmbeventilatori tacho LIT ekstraktas ventilatorius tacho LAV frånluftsfläkt tacho RUS вытяжной вентилятор tachoметр POL Tacho wentylatora wyciągowego CZE Extrakt fan tacho SLO Extrakt fan tacho DUT extract fan tacho FRA extrait fan tachymétrique GER Abluftventilator Tacho</p> <p>2 GND</p> <p>3 ENG Extract fan PWM FIN poistoilmapuhallin PWM SWE frånluftsfläkt PWM DAN frånluftsfläkt PWM EST väljatõmbeventilatori PWM LIT ekstraktas ventilatorius PWM LAV Extrakt fan PWM RUS вытяжной вентилятор PWM POL Wentylator wyciągowy PWM CZE Extrakt fan PWM SLO Extrakt fan PWM DUT Extrakt fan PWM FRA Extrait de ventilateur PWM GER Abluftventilator PWM</p> <p>4 ENG Supply fan tachometer FIN tuloilmapuhallin tacho SWE tilluftsfläkt tacho DAN tilluftsfläkt tacho EST sissepuhkeventilatori tacho LIT forsyning fan tacho LAV tiekimo ventilatorius tacho RUS вентилятор тахометр питания POL Tacho wentylatora zasilającego CZE přívodní ventilátor tacho SLO prívodný ventilátor tacho DUT pulsieventilator tacho FRA furniture fan tachymétrique GER Zulüfter Tacho.</p> <p>5 GND</p> <p>6 ENG Supply fan PWM FIN tuloilmapuhallin PWM SWE tilluftsfläkt PWM DAN tilluftsfläkt PWM EST sissepuhkeventilator PWM LIT forsyning fan PWM LAV tiekimo ventilatorius PWM RUS питание вентилятора PWM POL Wentylator nawiewny PWM CZE přívodní ventilátor PWM SLO prívodný ventilátor PWM DUT pulsieventilator PWM FRA furniture ventilateur PWM GER Zulüfter PWM.</p>
C	<p>1 ENG Extract air FIN poistoilma SWE frånluft DAN udsugningsluft EST väljatõmbeõhk LIT ištraukiamo oro LAV izvilkta gaisu RUS вытяжной воздух POL Wywiew powietrza CZE odváděného vzduchu SLO odvádzaného vzduchu DUT afvoerlucht FRA l'air extrait GER Abluft.</p> <p>2 ENG Outdoor air FIN ulkoilma SWE uteluft DAN udeluft EST välisõhk LIT lauko oro LAV āra gaisu RUS наружный воздух POL Powietrze zewnętrzne CZE venkovní vzduch SLO vonkajši vzduch DUT buitenlucht FRA air extérieur GER Außenluft.</p> <p>3 ENG Supply air FIN tuloilma SWE tilluft DAN indblæsning EST sissepuhkeõhk LIT tiekiamo oro LAV pieplūdes gaisu RUS подача воздуха POL Powietrze nawiewane CZE přívod vzduchu SLO prívod vzduchu DUT luchttoevoer FRA l'air d'alimentation voipi GER Luftversorgung.</p> <p>4 ENG Exhaust air FIN jäteilma SWE avgasluft DAN afgangsluft EST heitõhk LIT šalinamo oro LAV izplūdes gaisu RUS Отработанный воздух POL Powietrze wywiewane CZE vypustit vzduch SLO odpadového vzduchu DUT afvoerlucht FRA l'air d'échappement GER Abluft.</p> <p>5 ENG Supply air from the cell FIN tuloilma kennosta SWE Föra luft från cellen DAN Tilføre luft fra cellen EST sissepuhkeõhk soojusvahetist LIT Tiekiamo oro iš ląstelės LAV Piegādājiet gaisu no šūnas RUS Приточный воздух из клетки POL Powietrze nawiewane z komórki CZE Přívod vzduchu z buňky SLO Prívod vzduchu z bunky DUT Luchttoevoer uit de cel FRA L'alimentation en air de la cellule GER Zuluft aus der Zelle.</p>
D	LAN
MB_A	<p>ENG External Modbus A FIN Ulkoinen Modbus A SWE extern Modbus A DAN externer Modbus A EST väline Modbus A LIT išorės Modbus LAV ārējs Modbus A RUS Внешний Modbus A POL Zewnętrzny Modbus A CZE externí Modbus A SLO externý Modbus A DUT Een externe Modbus A FRA externe Modbus A GER Modbus externe A</p>
MB_B	<p>ENG External Modbus B FIN Ulkoinen Modbus B SWE extern Modbus B DAN externer Modbus B EST väline Modbus B LIT išorės Modbus LAV ārējs Modbus B RUS Внешний Modbus B POL Zewnętrzny Modbus B CZE externí Modbus B SLO externý Modbus B DUT Een externe Modbus B FRA externe Modbus B GER Modbus externe B</p>
+24V	<p>ENG +24V voltage (DC) FIN +24 V tasavirtajännite (DC) SWE +24 V likströmsspänning (DC) DAN +24 V spænding (DC) EST +24V pinge (alalisvool) LIT +24 V įtampa (NS) LAV +24 V līdzstrāvas (DC) spriegums RUS Напряжение +24 В постоянного тока POL napięcie +24 V (DC) CZE Napětí +24 V (ss) SLO Napätie +24 V (jednosm.) DUT +24 V voltage (DC) FRA Tension +24 V (CC) GER +24 V Spannung (Gleichstrom)</p>
GND	<p>ENG Digital and analog ground potential FIN Digitaalinen ja analoginen maapotentiaali SWE Digital och analog landspotential DAN Digitalt og analogt jordpotentiale EST Digitaal- ja analoogsisend LIT Skaitmeninis ir analoginis žeminimo potencialas LAV Digitālā un analogā zemējuma potenciāls RUS Цифровой и аналоговый нулевой потенциал POL Potencjał uziemienia analogowego i cyfrowego CZE Zemnicí potenciál digitálních a analogových obvodů SLO Uzemňovací potenciál digitálnych a analógových obvodov DUT Aardpotentiaal digitaal en analoog FRA Potentiel terre numérique et analogique GER Digitale und analoges Grundpotential</p>
RS_A	<p>ENG Local Modbus A -signal FIN paikallinen Modbus A -signaali SWE lokal Modbus A -signalen DAN lokale Modbus A -Signals EST kohalik Modbus A-signaali LIT vietos Modbus A -signal LAV vietas Modbus A -signalen RUS локальная Modbus A –сигнала POL Lokalny sygnał A Modbus CZE Místní Modbus A -signal SLO Miestne Modbus A -signál DUT Een lokale Modbus A -signaal FRA locale Modbus Un A -signal GER lokal Modbus A -signal.</p>
RS_B	<p>ENG Local Modbus B -signal FIN paikallinen Modbus B -signaali SWE lokal Modbus B -signalen DAN lokale Modbus B -Signals EST kohalik Modbus B-signaali LIT vietos Modbus B -signal LAV vietas Modbus B -signalen RUS локальная Modbus B –сигнала POL Lokalny sygnał A Modbus CZE Místní Modbus B -signal SLO Miestne Modbus B -signál DUT Een lokale Modbus B -signaal FRA locale Modbus Un B -signal GER lokal Modbus B -signal.</p>

NTC	ENG External temperature sensor connector FIN ulkoisen lämpötila-antuin liitin SWE extern temperatursensor-kontakt DAN ekstern temperaturføler stik EST välise temperatuurianduri pistik LIT išorės temperatūros jutiklis jungtis LAV āra temperatūras sensora savienotājs RUS разъем датчика температуры наружного воздуха POL Złącze zewnętrzego czujnika temperatury CZE Konektor snímače vnęjší teploty SLO Konektor snímača vonkajšeje teploty DUT externe temperatuursensor connector FRA connecteur du capteur de température extérieure GER Außentemperatursensorstecker
D/I1	ENG Digital input 1 FIN digitaalinen tulo 1 SWE digital ingång 1 DAN digital indgang 1 EST digitaalsisend 1 LIT skaitmeninis jėjimas 1 LAV digitālā ievade 1 RUS цифровой вход 1 POL Wejście cyfrowe 1 CZE digitální vstup 1 SLO digitálny vstup 1 DUT digitale ingang 1 FRA une entrée numérique GER Digitaleingang 1
D/I2	ENG Digital input 2 FIN digitaalinen tulo 2 SWE digital ingång 2 DAN digital indgang 2 EST digitaalsisend 2 LIT skaitmeninis jėjimas 2 LAV digitālā ievade 2 RUS цифровой вход 2 POL Wejście cyfrowe 2 CZE digitální vstup 2 SLO digitálny vstup 2 DUT digitale ingang 2 FRA une entrée numérique 2 GER Digitaleingang 2
11V1	ENG 11.1 V operating voltage FIN 11,1 V käyttöjännite SWE 11,1 V driftsspänning DAN 11,1 V driftsspænding EST 11,1 V tööpinge LIT 11,1 V veikimo įtampa LAV 11,1 V darba spriegums RUS Рабочее напряжение 11.1 В POL Napięcie eksploatacyjne 11,1 V CZE Provozní napětí 11,1 V SLO Prevádzkové napätie 11,1 V DUT 11.1 V1 = 11,1 V bedrijfsspanning FRA Tension de service 11.1V GER 11,1 V Betriebsspannung
AN/1	ENG Analog input 0-10 VDC FIN analoginen sisääntulo 0-10 VDC SWE analog ingång 0-10 VDC DAN analog indgang 0-10 VDC EST Analooisend 0-10 VDC LIT analoginis jėjimas 0-10 VDC LAV analogā ieeja 0-10 VDC RUS аналоговый вход 0-10 В постоянного тока POL Wejście analogowe 0-10 VDC CZE analogový vstup 0-10 VDC SLO analógový vstup 0-10 VDC DUT analoge ingang 0-10 VDC FRA entrée analogique 0-10 VDC GER Analogeingang 0-10 VDC
RM/I	ENG 24 V relay input FIN 24 V releen sisäänmeno SWE 24 V reläingång DAN 24 V relæets indgang EST 24 V relee sisend LIT 24 V relė įvesties LAV 24 V releja ievade RUS входное реле 24 В POL Wejście przekaźnika 24 V. CZE Vstup 24 V relé SLO Vstup 24 V relé DUT 24 V relaisingang FRA entrée du relais 24 V GER 24 V Eingangrelais.
RM/O	ENG 24 V relay output FIN 24 V releen ulostulo SWE 24 V reläutgång DAN 24 V relæudgang EST 24 V relee väljund LIT 24 V relės išėjimo LAV 24 V releja izeja RUS Выход реле 24 В POL Wyjście przekaźnikowe 24 V. CZE reléový výstup 24 V SLO reléový výstup 24 V DUT 24 V relais FRA sortie du relais 24 V GER 24 V Relaisausgang
V	ENG Liquid radiator actuator FIN Nestepatterin toimilaite SWE Vätskeradiatorns reglerapparat DAN Væskeradiator-aktuator EST Vedelikkalorifeeri käiviti LIT Skysčio radiatoriaus pavara LAV Šķidruma radiatora aktuators RUS Заслонка жидкостного радиатора POL Słownik nagrzewnicy na ciecz CZE Ovladač kapalného výměníku tepla SLO Ovladač kvapalného výmenníka tepla DUT Aandrijver vloeistofradiator FRA Vérin radiateur à fluide GER Antrieb für Wärmetauscher für Flüssigkeiten
T	ENG Supply air fan FIN tuloilmahuallin SWE tilluftsfläkten DAN indblæsningsventilator EST sissepuhkeventilaator LIT tiekiamo oro ventiliatorius LAV pieplūdes gaisa ventilators RUS приточный вентилятор POL Wentylator powietrza nawiewanego CZE ventilátor pro přívod vzduchu SLO ventilátor pre prívod vzduchu DUT inlaatluchtventilator FRA ventilateur d'alimentation GER Zuluftventilator.
P	ENG Extract air fan FIN poistoilmahuallin SWE frånluftsfläkt DAN udsugningsventilator EST väljatõmbeventilaator LIT ekstraktas oro ventiliatorius LAV nosūces gaisa pūtējs RUS вытяжной вентилятор POL Wentylator powietrza wywiewanego CZE Ventilátor odpadního vzduchu SLO Ventilátor odpadového vzduchu DUT afvoerluchtventilator FRA Extrait de ventilateur d'air GER Abluftventilator.
M	ENG Damper motor FIN peltimoottori SWE Spjällmotor DAN Dæmpermotor EST Klapi mootor LIT Slopintuvo variklis LAV Aizbīdņa motors RUS Привод клапана POL Silnik kłapy CZE Ovládací motor hradítka SLO Ovládací motor klapky DUT Dempermotor FRA Moteur clapet GER Klappenmotor
TK	ENG Safety switch FIN turvakytkin SWE säkerhetsbrytare DAN sikkerhedsafbryder EST turvalüliti LIT apsauginis jungiklis LAV drošības slēdzis RUS выключатель безопасности POL Przełącznik bezpieczeństwa CZE bezpečnostní spínač SLO bezpečnostný spínač DUT veiligheid schakelaar FRA interrupteur de sécurité GER Schutzschalter.
AHS	ENG Post-heating control FIN Jälkilämmityksen säätö SWE Justering av eftervärmning DAN Eftervarmestyring EST Järeלקütte juhtimine LIT Pagalbinio šildymo valdymas LAV Pēcapsildes kontrole RUS Контроль последующего нагрева POL Sterowanie nagrzewaniem wtórnym CZE Ovládání následného ohřevu SLO Ovládanie dohrevu DUT Bediening naverwarming FRA Contrôle post-chauffage GER Steuerung Nachheizung
RH%	ENG Internal humidity sensor FIN sisäinen kosteusanturi SWE intern fuktsensor DAN intern fugtighedsføler EST sisemine niiskusandur LIT vidaus drėgmės jutiklis LAV iekšējā mitruma sensors RUS Внутренний датчик влажности POL Wewnętrzny czujnik wilgotności CZE Snímač vnitřní vlhkosti vzduchu SLO Snímač vnútornej vlhkosti vzduchu DUT interne vochtsensor FRA capteur d'humidité interne GER Innenfeuchtigkeitssensor.
%RH CO ₂	ENG Internal humidity and carbon dioxide sensor FIN Sisäinen kosteus- ja hiilidioksidianturi SWE Intern fuktighets- och koldioxidgivare EST Sisemine niiskus- ja süsinikdioksiidiandur LIT Vidinis drėgmės ir anglies dioksido jutiklis LAV Iekšējais mitruma un oglekļa dioksīda sensors RUS Внутренний датчик влажности и углекислого газа POL Wewnętrzny czujnik wilgotności i CO ₂ CZE Interní senzor vlhkosti a oxidu uhličitého SLO Snímač vnútornej vlhkosti a oxidu uhličitého DUT Interne luchtvochtigheids- en koolstofdioxidesensor FRA Capteur interne d'humidité et de dioxyde de carbone GER Interner Feuchtigkeitssensoren- und Kohlendioxidsensor
R1, R2	ENG Post-heating resistor with 90°C and 130°C overheating protection FIN Jälkilämmitysvastus 90 °C ja 130 °C ylikuumenemissuojilla SWE Eftervärmningsmotstånd med 90 °C och 130 °C överhettningsskydd DAN Eftervarmemodstand med termosikring 90 °C og 130 °C EST Järeלקüttekalorifeer 90 °C ja 130 °C ülekuumenemiskaitsmega LIT Papildomo šildymo rezistorius su 90 °C ir 130 °C apsauga nuo perkaitimo LAV Pēcapsildes rezistors ar 90 °C un 130 °C pārkaršanas aizsardzību RUS Резистор последующего нагрева с защитой от перегрева 90 °C и 130 °C POL Rezystor ogrzewania z ochroną przed przegrzewaniem 90°C oraz 130°C CZE Odpor následného ohřevu s ochranou před přehřátím při 90 °C a 130 °C SLO Špirála ohrevu s ochranou pred prehriatím pri 90 °C a 130 °C DUT Naverwarmingweerstand met oververhittingsbeveiliging voor 90 °C en 130 °C FRA Résistance de post-chauffage avec protection anti-surchauffe à 90°C et à 130°C GER Nachheizregister mit Überhitzungsschutz bei 90 °C und 130 °C

- 1** **ENG** MyVallox VOC sensor **FIN** MyVallox VOC anturi **SWE** MyVallox VOC-givare **DAN** MyVallox VOC-sensor **EST** MyVallox VOC andur **LIT** MyVallox VOC jutiklis **LAV** MyVallox VOC sensors **RUS** Датчик летучих органических соединений MyVallox (ЛОС) **POL** Czujnik VOC MyVallox **CZE** Senzor VOC MyVallox **SLO** Snimač VOC MyVallox **DUT** MyVallox VOC-sensor **FRA** Capteur de COV MyVallox **GER** MyVallox VOC sensor
- 2** **ENG** MyVallox RH% sensor **FIN** MyVallox RH% anturi **SWE** MyVallox RH%-givare **DAN** MyVallox RH%-sensor **EST** MyVallox RH% andur **LIT** MyVallox" %RH jutiklis **LAV** MyVallox %RH sensors **RUS** Датчик относительной влажности MyVallox **POL** Czujnik wilgotności MyVallox **CZE** Snimač vlhkosti %RH MyVallox **SLO** Snimač %RH MyVallox **DUT** MyVallox %RH-sensor **FRA** Capteur %HR MyVallox **GER** MyVallox RH% sensor
- 3** **ENG** MyVallox CO2 sensor **FIN** MyVallox CO2 anturi **SWE** MyVallox CO2-givare **DAN** MyVallox CO2-sensor **EST** MyVallox CO2 andur **LIT** MyVallox" CO2 jutiklis **LAV** MyVallox CO2 sensors **RUS** Датчик CO2 MyVallox **POL** Czujnik CO2 MyVallox **CZE** Senzor CO2 MyVallox **SLO** Snimač CO2 MyVallox **DUT** MyVallox CO2-sensor **FRA** Capteur de CO2 MyVallox **GER** MyVallox CO2 sensor
- 4** **ENG** Remote monitoring Modbus RTU **FIN** kaukovalvonta Modbus RTU **SWE** fjärrövervakning modbus RTU **DAN** fjernmonitorering modbus RTU **EST** kaugseire modbus RTU **LIT** Stebėjimas Modbus RTU **LAV** Attālināts monitorings Modbus RTU **RUS** удаленный мониторинг Modbus RTU **POL** Zdalne monitorowanie Modbus RTU **CZE** Vzdálené monitorování Modbus RTU **SLO** Vzdialené monitorovanie Modbus RTU **DUT** Toezicht op afstand Modbus RTU **FRA** Telesurveillance Modbus RTU **GER** Wachung Modbus RTU
- 5** **ENG** External temperature sensor **FIN** ulkoinen lämpötila-anturi **SWE** extern temperatursensor **DAN** ekstern sensor temperatur **EST** väline temperatuuriantur **LIT** išorės temperatūros jutiklis **LAV** āra temperatūras sensors **RUS** датчик наружной температуры **POL** Zewnętrzny czujnik temperatury **CZE** čidlo vnější teploty **SLO** snimač vonkajšej teploty **DUT** externe temperatuursensor **FRA** sonde de température extérieure **GER** externer Temperatursensor.
- 6** **ENG** Analog input two different functions **FIN** Analoginen tulo kaksi eri toiminnallisuutta **SWE** analoga ingångs två olika funktioner **DAN** analog input to forskellige funktioner **EST** Analooosisend kahe erineva funktsiooniga **LIT** analoginis įvesties dvi skirtingas funkcijas **LAV** analogajai ieejai ir divas dažādas funkcijas **RUS** аналоговый вход две различные функции **POL** Wejście analogowe dwie różne funkcje **CZE** analogový vstup dvě různé funkce **SLO** analógový vstup dve rôzne funkcie **DUT** analoge ingang twee verschillende functies **FRA** analogique d'entrée deux fonctions différentes **GER** Analogeingang zwei verschiedene Funktionen
- 7** **ENG** Digital input 1 **FIN** digitaalinen tulo 1 **SWE** digital ingång 1 **DAN** digital indgang 1 **EST** digitaalsisend 1 **LIT** skaitmeninis įėjimas 1 **LAV** digitālā ievade 1 **RUS** цифровой вход 1 **POL** Wejście cyfrowe 1 **CZE** digitální vstup 1 **SLO** digitálny vstup 1 **DUT** digitale ingang 1 **FRA** une entrée numérique 2 **GER** digitaleingang 1.
- 8** **ENG** Digital input 2 **FIN** digitaalinen tulo 2 **SWE** digital ingång 2 **DAN** digital indgang 2 **EST** digitaalsisend 2 **LIT** skaitmeninis įėjimas 2 **LAV** digitālā ievade 2 **RUS** цифровой вход 2 **POL** Wejście cyfrowe 2 **CZE** digitální vstup 2 **SLO** digitálny vstup 2 **DUT** digitale ingang 2 **FRA** une entrée numérique 2 **GER** digitaleingang 2.
- 9** **ENG** Potential-free relay output **FIN** Potentiaalivapaa kärkitieto **SWE** potentialfri reläutgång **DAN** potentialfri relæudgang **EST** potenciaalivaba releeväljundi **LIT** bepotencialiniai relės išėjimo **LAV** releja izeja bez potenciāla **RUS** безпотенциальный выход реле **POL** Bezpotencjalowe wyjście przekaźnikowe **CZE** bezpotenciálový výstup **SLO** bezpotenciálový výstup **DUT** potentialvrije relaisuitgang **FRA** sortie de relais sans potentiel **GER** potentialfreie Relaisausgang.
- 10** **ENG** Ethernet-connector **FIN** Ethernet-liitäntä koneen päällä **SWE** Ethernet-kontakt **DAN** Ethernet-stik **EST** Ethernet-liides **LIT** Ethernet-jungtis **LAV** Ethernet savienojums **RUS** Ethernet-разъем **POL** Złącze Ethernet **CZE** Ethernet konektor **SLO** Ethernet konektor **DUT** Ethernet-aansluiting **FRA** Ethernet connecteur **GER** Ethernet-Anschluss.
- 11** **ENG** RJ45 female **FIN** RJ45-naaras **SWE** RJ45 hona **DAN** RJ45 hunstik **EST** RJ45 haardühendus **LIT** RJ45 apgaubiantis **LAV** RJ45 aptverošais **RUS** RJ45 розетка **POL** Żeńskie RJ45 **CZE** RJ45, samice **SLO** RJ45, samica **DUT** RJ45 vrouwelijk **FRA** RJ45 Femelle **GER** RJ45-Buchse
- 12** **ENG** Ventilation unit internal electrical connections **FIN** ilmanvaihtokoneen sisäinen sähkökytkentä **SWE** ventilation unit interna elektriska anslutningar **DAN** ventilation unit interne elektriske forbindelser **EST** ventilatsiooniseadme sisemised elektrühendused **LIT** vėdinimo įrenginys vidaus elektros jungtis **LAV** ventilācija vienība interna Elektriska anslutningar **RUS** Вентиляционная установка внутренних электрических соединений **POL** Wewnętrzne połączenia elektryczne jednostki wentylacyjnej **CZE** větrací jednotka vnitřní elektrické přípojky **SLO** vetracia jednotka vnútorná elektrickej prípojky **DUT** Ventilatieoestel interne elektrische aansluitingen **FRA** Unité de ventilation des connexions électriques internes **GER** Lüftungsgerät interne elektrische Verbindungen.
- 13** **ENG** Plug connection 1.2 m on top of the unit **FIN** Pistotulppaliitäntä 1,2 m koneen päällä **SWE** Stickproppens anslutning 1,2 m på apparaten **DAN** Stikprop 1,2 m fra top af aggregat **EST** Pistikühendus 1,2 m seadme pealisküljel **LIT** Maitinimo kištukas 1,2 m įrenginio viršuje **LAV** Spraudsavienojums **RUS** Штпсельное соединение **POL** Wtyczka łącząca **CZE** Kabel se zástrčkou **SLO** Kábel so zástrčkou s dĺžkou 1,2 m v hornej časti jednotky **DUT** Stekkeraansluiting 1,2 m bovenop de eenheid **FRA** Branchement prise 1,2 m au-dessus de la centrale **GER** Netzstecker
- 14** **ENG** MyVallox control panel **FIN** MyVallox-ohjain **SWE** MyVallox-kontroll-panel **DAN** MyVallox kontrolpanel **EST** Juhtpaneel MyVallox **LIT** Valdymo skydelis MyVallox **LAV** MyVallox vadības pults **RUS** Пульт управления MyVallox **POL** Panel sterowania MyVallox **CZE** Ovládací panel MyVallox **SLO** Ovládací panel MyVallox **DUT** Bedienings-paneel MyVallox **FRA** Panneau de commande MyVallox **GER** MyVallox Bedieneinheit

DECLARATION OF CONFORMITY

Manufacturer Vallox Oy

Address Myllykyläntie 9-11, FIN-32200 LOIMAA, FINLAND

Telephone number +358 10 7732 200

Fax +358 10 7732 201

The person who compiles the technical file Petri Koivunen
Vallox Oy
Myllykyläntie 9-11, FIN-32200 LOIMAA, FINLAND
Tel. +358 10 7732 234
Fax +358 10 7732 201
Email petri.koivunen@vallox.com

Description of unit Ventilation unit with heat recovery

Model Vallox 121 SE,
Vallox 51/51K SC/MV,
Vallox 99/101/125/096/110/145/245/245 VKL MV,
Vallox TSK Multi 50/80 MV,
ValloPlus 180/180K/270/350/370/510/850 MV,
ValloPlus 180/270/350/510 SC,
ValloMulti 200/300 SC/MV

Declares that the ventilation unit for supply and extract air, equipped with heat recovery and operating as part of a ventilation system has been designed and manufactured to the following specifications:

1. Low Voltage Directive (2014/35/EU) – EN 60335-1:2012 + A11:2014, A13:2017 + A1:2919 + A14:2019 + A2:2019; EN 62233:2008
2. EMC Directive (2014/30/EU) – EN 61000-6-1:2007, EN 61000-3-2:2014 + A1:2009 + A2:2009, EN 61000-3-3:2013, EN 61000-6-3:2007 + A1:2011
3. Ecodesign Directive (2009/125/EY) – Commission regulation 1253/2014 – EN 13141-7 Annex B, EN 308, EN 13141-7, ISO 3741, ISO 5135

This is the original Declaration of Conformity

Loimaa, 7th August 2023



Jukka-Pekka Korja
Managing Director

VALLOX

www.vallox.com

Vallox Oy | Myllykyläntie 9-11 | 32200 LOIMAA | FINLAND

D11463/13.03.2024/PDF