

# VALLOX

FIN ENG SWE DAN EST LIT LAV

RUS POL CZE SLO DUT FRA GER

**MyVALLOX**  
096 MV

**MyVALLOX**  
110 MV

**MyVALLOX**  
145 MV

**Model**  
Vallox 096 MV  
Vallox 110 MV  
Vallox 145 MV

**Document**  
D11462

**Valid from**  
15.10.2021

**Type**  
A3722  
A3702  
A3712

**Updated**  
26.03.2024

Manual, ohje, guide, guide, juhend, vadovas, vadīt, руководство, podręcznik, průvodce, sprievodca, gids, guider, leiten.

---



<b>ENG</b> TABLE OF CONTENTS	<b>FIN</b> SISÄLLYSLUETTELO	<b>SWE</b> INNEHÅLLSFÖRTECKNING												
<b>DAN</b> INDHOLDSFORTEGNELSE	<b>EST</b> SISUKORD	<b>LIT</b> TURINYS	<b>LAV</b> SATURA RĀDĪTĀJS											
<b>RUS</b> ОГЛАВЛЕНИЕ	<b>POL</b> SPIS TREŚCI	<b>CZE</b> OBSAH	<b>SLO</b> OBSAH	<b>DUT</b> INHOUDSOPGAVE										
<b>FRA</b> TABLE DES MATIÈRES	<b>GER</b> INHALTSVERZEICHNIS													
<b>ENG</b> Table of contents	<b>FIN</b> Sisällysluettelo	<b>SWE</b> Innehållsförteckning	<b>DAN</b> Indholdsfortegnelse	<b>EST</b> Sisukord	<b>LIT</b> Turinys	<b>LAV</b> Satura rādītājs	<b>RUS</b> Оглавление	<b>POL</b> Spis treści	<b>CZE</b> Obsah	<b>SLO</b> Obsah	<b>DUT</b> Inhoudsopgave	<b>FRA</b> Table des matières	<b>GER</b> Inhaltsverzeichnis	2
<b>ENG</b> Mounting on the wall	<b>FIN</b> Asennus seinälle	<b>SWE</b> Montering på väggen	<b>DAN</b> Vægmontering	<b>EST</b> Seinale kinnitamine	<b>LIT</b> Montavimo ant sienos	<b>LAV</b> Montāža pie sienas	<b>RUS</b> Монтаж на стене	<b>POL</b> Montaż na ścianie	<b>CZE</b> Montáži na stěnu	<b>SLO</b> Montáži na stenu	<b>DUT</b> Wandmontage	<b>FRA</b> Montage sur le mur	<b>GER</b> Montage an der Wand	8
<b>ENG</b> Condensing water seal	<b>FIN</b> Vesilukko	<b>SWE</b> Kondenserande vattentätning	<b>DAN</b> Kondenserende vand forsegling	<b>EST</b> Kondensaatveeühendus	<b>LIT</b> Kondensacijos vandens pagalvė	<b>LAV</b> Kondensācijas ūdens blīvējums	<b>RUS</b> Конденсационный гидрозатвор	<b>POL</b> Uszczelnienie wodne kondensatu	<b>CZE</b> Kondenzační těsnění voda	<b>SLO</b> Kondenzačna tesnenie voda	<b>DUT</b> Condenserend waterafdichting	<b>FRA</b> Étanchéité à l'eau de condensation	<b>GER</b> Kondensierenden Wasserdichtung	8
<b>ENG</b> Dimensions, outlets	<b>FIN</b> Mitat, Kanavalähdöt	<b>SWE</b> Mått, Utlopp	<b>DAN</b> Matt, Auslässe	<b>EST</b> Mõõdud, Toruotsad	<b>LIT</b> Matmenys, Prekyba	<b>LAV</b> Matmenys, Prekyba	<b>RUS</b> Размеры, Магазины	<b>POL</b> Wymiary, Zbytu	<b>CZE</b> Rozměry, Vývody	<b>SLO</b> Rozmery, Vývody	<b>DUT</b> Dimensions, Forretninger	<b>FRA</b> Dimensies, Sortie	<b>GER</b> Maße, Outlets	9
<b>ENG</b> Filter	<b>FIN</b> Suodatin	<b>SWE</b> Filtrera	<b>DAN</b> Filter	<b>EST</b> Filter	<b>LIT</b> Filter	<b>LAV</b> Filtre	<b>RUS</b> Фильтр	<b>POL</b> Filtr	<b>CZE</b> Filtras	<b>SLO</b> Filtrera	<b>DUT</b> Filtr	<b>FRA</b> Filter	<b>GER</b> Filter	16
<b>ENG</b> Fan power consumption	<b>FIN</b> Puhaltimen ottotehot	<b>SWE</b> Fläkt strömförbrukning	<b>DAN</b> Ventilator strømfbrug	<b>EST</b> Ventilaatorite energiatarve	<b>LIT</b> Ventilatorius energijos suvartojimas	<b>LAV</b> Ventilatora enerģijas patēriņš	<b>RUS</b> Потребляемая мощность вентилятора	<b>POL</b> Pobór mocy wentylatora	<b>CZE</b> Příkon ventilátoru	<b>SLO</b> Příkon ventilátora	<b>DUT</b> Ventilator stroomverbruik	<b>FRA</b> La consommation d'énergie fan	<b>GER</b> Lüfterstromverbrauch	17
<b>ENG</b> Supply- and extract airflows	<b>FIN</b> Tulo-/poistoilmamäärät	<b>SWE</b> Till- och frånluftsluftflöden	<b>DAN</b> Supply og ekstrakt luftstrømme	<b>EST</b> Sissepuhke/väljatõmbe õhuhulgad	<b>LIT</b> S tie- ir ekstraktas oro srautai	<b>LAV</b> Pieplūdes un nosūces gaisa plūsmas	<b>RUS</b> Подвоз и экстракт воздушных потоков	<b>POL</b> Przepływy powietrza nawiewanego i wywiewanego	<b>CZE</b> Připojovací a extrakt proudění vzduchu	<b>SLO</b> Pripojovacie a extrakt prúdenie vzduchu	<b>DUT</b> Oe- en extract luchtstromen	<b>FRA</b> Et extrait des débits d'air offre que	<b>GER</b> Versorgungs- und Extrakt Luftströme	18
<b>ENG</b> Internal wiring	<b>FIN</b> Sisäinen sähkökytkentä	<b>SWE</b> Interna ledningar	<b>DAN</b> Intern ledningsføring	<b>EST</b> Sisemised elektriühendused	<b>LIT</b> Vidaus elektros instaliacijos	<b>LAV</b> Iekšējās elektriskās instalācijas	<b>RUS</b> Внутренняя проводка	<b>POL</b> Wewnętrzne okablowanie	<b>CZE</b> Vnitřní rozvody	<b>SLO</b> Vnútorné rozvody	<b>DUT</b> Interne bedrading	<b>FRA</b> Câblage interne	<b>GER</b> Interne Verkabelung	19
<b>ENG</b> External wiring diagram	<b>FIN</b> Ulkoinen sähkökytkentä	<b>SWE</b> Extern kopplingschema	<b>DAN</b> Ekstern ledningsdiagram	<b>EST</b> Välised elektriühendused	<b>LIT</b> Išorės elektros schema	<b>LAV</b> Ārējā elektroinstalācijas shēma	<b>RUS</b> Внешняя схема подключения	<b>POL</b> Schemat okablowania zewnętrznego	<b>CZE</b> Vnější schéma zapojení	<b>SLO</b> Vonkajšie schéma zapojenia	<b>DUT</b> Externe aansluitschema	<b>FRA</b> Schéma de câblage externe	<b>GER</b> Externer Verdrahtungsplan	23

**ENG WARNING**

The unit is not intended for use by children under 8 or by persons with reduced sensory, physical or mental capabilities, or whose lack of knowledge and experience do not ensure safe operation of the unit.

Such persons can use the unit under supervision, or by following the instructions of someone who is responsible for their safety.

Children must be supervised and not be allowed to play with the device.

**FIN VAROITUS**

Konetta ei ole tarkoitettu lasten (alle 8 v.) tai sellaisten henkilöiden käyttöön, joiden aistit, fyysiset ominaisuudet, henkiset ominaisuudet tai tiedon ja kokemuksen puute rajoittavat koneen turvallista käyttöä.

Nämä henkilöt voivat käyttää konetta turvallisuudesta vastaavan henkilön valvonnassa tai ohjeiden mukaisesti.

Lapsia on valvottava, etteivät he leiki laitteella.

**SWE VARNING**

Aggregatet ska inte användas av barn (under 8 år) eller av personer vars sinnen, fysiska egenskaper, psykiska egenskaper eller brist på kunskap och erfarenhet är ett hinder för en trygg användning av aggregatet.

Nämnda personer kan använda aggregatet under uppsikt eller enligt anvisningar av en person som ansvarar för deras säkerhet.

Barn ska övervakas så att de inte leker med aggregatet.

**DAN ADVARSEL**

Denne aggregat er ikke beregnet til at blive brugt af børn under 8 år eller personer med begrænsede sensoriske, fysiske eller psykiske evner eller manglende viden og erfaring og viden, da det ikke sikrer en sikker brug af aggregatet.

Sådanne personer kan bruge aggregatet under overvågning eller ved at følge vejledning fra nogen, der er ansvarlig for deres sikkerhed.

Børn skal overvåges og må ikke lege med enheden.

**EST HOIATUS**

Seade ei ole ette nähtud kasutamiseks alla 8 aasta vanustele lastele ega vähenenud sensoorse, füüsiliste või vaimsete võimetega, puudulike teadmiste ja kogemustega isikutele, kelle puhul pole tagatud seadme ohutu kasutamine.

Niisugused inimesed võivad kasutada seadet järelevalve all või nende ohutuse eest vastutava isiku juhiste kohaselt.

Lapsi tuleb jälgida ja neil ei tohi lubada seadmega mängida.

**LIT ĮSPĖJIMAS**

Įrenginys nėra skirtas naudoti jaunesniems kaip 8 metų amžiaus vaikams arba asmenims su ribotais jutiminiais, fiziniais arba protiniais gebėjimais arba, kai žinių ir patirties trūkumas neužtikrina saugaus darbo su įrenginiu. Tokie asmenys įrenginį gali naudoti tik prižiūrimi arba vadovaujami asmens, atsakingo už jų saugą.

Reikia prižiūrėti vaikus ir neleisti jiems žaisti su įrenginiu.

**LAV BRÏDINÄJUMS**

Iekärtu nav paredzēts lietot bērniem, kas ir jaunāki par 8 gadiem, vai personām, kuru sensorās, fiziskās vai gara spējas ir ierobežotas vai kuru zināšanu un pieredzes trūkums neļauj iekärtu droši ekspluatēt.

Šādas personas iekärtu var lietot pārraudzībā jeb sekojot personas, kura ir atbildīga par viņu drošību, norādēm.

Bērni ir jāuzrauga un viņi nedrīkst spēlēties ar šo ierīci.

**RUS ПРЕДУПРЕЖДЕНИЕ**

Установка не предназначена для использования детьми младше 8 лет или лицами с ограниченными сенсорными, физическими или умственными способностями, или лицами с недостаточными знаниями или опытом, что может сказаться на безопасности работы установки.

Такие лица могут использовать устройство под присмотром или с соблюдением инструкций лица, которое отвечает за их безопасность.

Дети должны постоянно находиться под присмотром – нельзя позволять им играть с установкой.

**POL OSTRZEŻENIE**

Urządzenie nie jest przeznaczone do obsługi przez dzieci (w wieku poniżej 8 lat) lub osoby z niepełnosprawnością sensoryczną, fizyczną lub umysłową, czy też nie mające doświadczenia i wiedzy, pozwalających na bezpieczne korzystanie z urządzenia.

Osoby te mogą korzystać z urządzenia pod nadzorem, lub też postępując zgodnie z poleceniami osoby odpowiedzialnej za ich bezpieczeństwo.

Dzieci muszą być nadzorowane i nie mogą bawić się urządzeniem.

**CZE VAROVÁNÍ**

Jednotka není určena k použití dětmi mladšími osmi let, osobami s omezeným smyslovým vnímáním nebo fyzickým či mentálním hendikepem nebo osobami, jejichž nedostatečné znalosti a zkušenosti nezaručují bezpečnou obsluhu jednotky.

Tyto osoby mohou jednotku používat pod dohledem nebo podle pokynů osoby, která je odpovědná za jejich bezpečnost.

Děti mějte pod dohledem a nedovolte jim, aby si se zařízením hrály.

**SLO VAROVANIE**

Jednotka nie je určená na použitie deťmi mladšími ako osem rokov, osobami s obmedzeným zmyslovým vnímaním alebo fyzickým či mentálnym hendikepom alebo osobami, ktorých nedostatočné znalosti a skúsenosti nezaručujú bezpečnú obsluhu jednotky.

Tieto osoby môžu jednotku používať pod dohľadom alebo podľa pokynov osoby, ktorá je zodpovedná za ich bezpečnosť.

Deti musia byť pod dohľadom a nemajú dovoliť hrať sa so zariadením.

**DUT WAARSCHUWING**

Het apparaat is niet bestemd voor gebruik door kinderen jonger dan 8 jaar of mensen met beperkte zintuiglijke, lichamelijke of geestelijke capaciteiten, of mensen die door gebrek aan kennis en ervaring het apparaat niet goed veilig kunnen bedienen.

Zij mogen het apparaat wel onder toezicht gebruiken, of door de instructies te volgen van iemand die verantwoordelijk is voor hun veiligheid.

Houd toezicht op kinderen en laat ze niet met het apparaat spelen.

Kinder müssen beaufsichtigt werden und dürfen nicht mit dem Gerät spielen.

**FRA AVERTISSEMENT**

L'appareil n'est pas destiné à être utilisé par des enfants âgés de moins de 8 ans ou par des personnes dont les capacités sensorielles, physiques ou mentales sont diminuées ou qui n'ont aucune connaissance ou expérience pour utiliser l'appareil en toute sécurité.

Ces personnes peuvent utiliser l'appareil sous surveillance ou en suivant les consignes d'une personne responsable de leur sécurité.

Les enfants ne doivent pas être laissés sans surveillance ni autorisés à jouer avec l'appareil.

**GER WARNUNG**

Das Gerät ist nicht für Kinder unter 8 Jahren oder für Personen geeignet, die aufgrund ihrer physischen, sensorischen oder geistigen Fähigkeiten oder ihrer Unerfahrenheit bzw. Unkenntnis nicht in der Lage sind, das Gerät sicher zu bedienen.

Diese Personen können das Gerät unter Aufsicht verwenden oder indem Sie die Anweisungen einer für ihre Sicherheit zuständigen Person befolgen.

**ENG WARNING**

Water must at all times be kept out of the electrical system.

**FIN VAROITUS**

Vettä ei saa päästä sähkölaitteisiin.

**SWE VARNING**

Vatten får inte komma i de elektriska anordningarna.

**DAN ADVARSEL**

Vand skal altid holde ude af det elektriske system.

**EST HOIATUS**

Vesi tuleb kindlasti hoida eemal elektrisüsteemist.

**LIT ĮSPĖJIMAS**

Vanduo visą laiką turi būti laikomas atokiau nuo elektrinės sistemos.

**LAV RĪDINĀJUMS**

Vienmēr jānodrošina, lai elektrosistēmā neiekļūst ūdens.

**RUS ПРЕДУПРЕЖДЕНИЕ**

Всегда следует препятствовать попаданию воды в электрическую систему.

**POL OSTRZEŻENIE**

Należy zawsze pilnować, aby woda nie dostała się do systemu elektrycznego.

**CZE VAROVÁNÍ**

Voda se v žádném případě nesmí dostat do elektrického systému.  
varovanie

**SLO VAROVANIE**

Voda sa v žiadnom prípade nesmie dostať do elektrického systému.

**DUT WAARSCHUWING**

Zorg dat er nooit water in de elektrische installatie terecht kan komen.

**FRA AVERTISSEMENT**

Le circuit électrique ne doit jamais être en contact avec de l'eau.

**GER WARNUNG**

Wasser in der Elektrik kann zu einem Defekt und zu gefährlichen Verletzungen durch elektrischen Strom führen. Es darf kein Wasser in die Elektrik gelangen.

**ENG IMPORTANT**

If the power cord is damaged, the manufacturer, its service representative or other person with similar qualifications must replace it to avoid danger.

**FIN TÄRKEÄ**

Jos virtajohto on vaurioitunut, valmistajan, sen huoltoedustajan tai muun vastaavan pätevyyden omaavan henkilön tulee vaihtaa se uuteen vaaran välttämiseksi.

**SWE VIKTIGT**

Om elledningen är skadad ska tillverkaren, dess servicerepresentant eller någon annan med motsvarande behörighet byta ut den så att faror förebyggs.

**DAN VIKTIGT**

Såfremt strømledningen er defekt, skal den udskiftes af producenten, dennes servicerepræsentant eller en anden person med tilsvarende kvalifikationer.

**EST TÄHTIS**

Kui toitejuhe on viga saanud, peab selle ohtude vältimiseks välja vahetama tootja, tootja hooldusesindaja või muu pädeva kvalifikatsiooniga isik.

**LIT SVARBU**

Jeį maitinimo laidas pažeistas, siekiant išvengti pavojaus, jį turi pakeisti gamintojas, jo techninės priežiūros atstovas arba kitas panašią kvalifikaciją turintis asmuo.

**LAV SVARĪGI**

Ja barošanas vads ir bojāts, ražotājam, tā servisa pārstāvim vai citai personai ar līdzīgu kvalifikāciju ir jāveic nomaīņa, lai izvairītos no apdraudējuma.

**RUS ВАЖНО**

Чтобы избежать возникновения опасных ситуаций, ремонт поврежденного шнура питания следует поручить производителю, его уполномоченному представителю либо другому специалисту с аналогичным уровнем квалификации.

**POL WAŻNE**

W razie uszkodzenia przewodu zasilającego, producent, serwisant producenta lub inna osoba z podobnymi kwalifikacjami musi go wymienić, aby uniknąć zagrożenia.

**CZE DŮLEŽITÉ**

Je-li napájecí kabel poškozený, musí jej výrobce, jeho servisní zástupce nebo jiná osoba s podobnou kvalifikací vyměnit, aby se předešlo nebezpečí.

**SLO DŮLEŽITÉ**

Ak je napájací kábel poškodený, výrobca, jeho servisný zástupca alebo iná osoba s podobnou kvalifikáciou ho musí vymeniť, aby sa zabránilo nebezpečenstvu.

**DUT BELANGRIJK**

Als de stroomkabel beschadigd is, moet de fabrikant, diens serviceverteenwoordiger of iemand anders met vergelijkbare kwalificaties deze vervangen om gevaarlijke situaties te voorkomen.

**FRA IMPORTANT**

Si le cordon d'alimentation est endommagé, le fabricant, son représentant du service technique ou toute autre personne possédant des qualifications similaires doit le remplacer pour éviter tout danger.

**GER WICHTIG**

Sollte das Netzkabel beschädigt sein, muss es vom Hersteller, seinem Kundendienst oder einer anderen Person mit vergleichbarer Qualifikation ausgetauscht werden, um jegliche Gefährdungen zu vermeiden.

**ENG DANGER**

Indicates a hazard that will result in death or serious injury if not avoided.

**FIN VAARA**

Ilmaisee vaaratekiää, joka johtaa kuolemaan tai vakavaan vammaan, ellei vaaraa vältetä.

**SWE FARA**

Avser en riskfaktor som kan leda till döden eller allvarliga skador, om risken inte undviks.

**DAN FARE**

Angiver en fare, der vil medføre døden eller alvorlig personskade, hvis den ikke undgås.

**EST OHT**

Tähistab ohtu, mis põhjustab surma või tõsiseid vigastusi, kui seda ei väldita.

**LIT PAVOJUS**

Nurodo pavojų, kurio neišvengę sunkiai susižalosite arba žūsite.

**LAV BĪSTAMI!**

Norāda bīstamības situāciju, kuru nenovēršot, tiks gūtas nāvējošas vai smagas traumas.

**RUS ОПАСНОСТЬ**

Указывает на опасную ситуацию, которая, если ее не предотвратить, приведет к получению серьезных травм или гибели.

**POL NIEBEZPIECZEŃSTWO**

Wskazuje zagrożenie, które spowoduje śmierć lub poważne obrażenia jeżeli się go nie uniknie.

**CZE NEBEZPEČÍ**

Označuje riziko, které způsobí smrt nebo závažné zranění, pokud nebude odstraněno.

**SLO NEBEZPEČENSTVO**

Označuje riziko, ktoré spôsobí smrť alebo závažné zranenie, pokiaľ nebude odstránené.

**DUT GEVAAR**

Geeft een risico aan dat, indien het niet wordt vermeden, leidt tot overlijden of ernstig letsel.

**FRA DANGER**

Indique qu'il y a un danger de mort ou un risque d'accident si aucune action n'est faite pour l'éviter.

**GER GEFAHR**

Weist auf eine Gefahr hin, die bei Nichtbeachtung zu Tod oder schweren Verletzungen führt.

**ENG WARNING**

Indicates a hazard that can result in death or serious injury if not avoided.

**FIN VAROITUS**

Ilmaisee vaaratekiää, joka voi johtaa kuolemaan tai vakavaan vammaan, ellei vaaraa vältetä.

**SWE VARNING**

Avser en riskfaktor som kan leda till döden eller allvarliga skador, om risken inte undviks.

**DAN ADVARSEL**

Angiver en fare, der kan medføre døden eller alvorlig personskade, hvis den ikke undgås.

**EST ETTEVAATUST**

Tähistab ohtu, mis põhjustab väiksemaid või mõõdukaid vigastusi, kui seda ei väldita.

**LIT ĮSPĖJIMAS**

Nurodo pavojų, kurio neišvengus galima sunkiai susižaloti arba žūti.

**LAV BRĪDINĀJUMS**

Norāda bīstamības situāciju, kuru nenovēršot, var tikt gūtas nāvējošas vai smagas traumas.

**RUS ПРЕДУПРЕЖДЕНИЕ**

Указывает на опасную ситуацию, которая, если ее не предотвратить, может привести к получению серьезных травм или гибели.

**POL OSTRZEŻENIE**

Wskazuje zagrożenie, które może spowodować śmierć lub poważne obrażenia jeżeli się go nie uniknie.

**CZE VAROVÁNÍ**

Označuje riziko, které může způsobit smrt nebo závažné zranění, pokud nebude odstraněno.

**SLO VAROVANIE**

Označuje riziko, ktoré môže spôsobíť smrť alebo závažné zranenie, pokiaľ nebude odstránené.

**DUT WAARSCHUWING**

Geeft een risico aan dat, indien het niet wordt vermeden, kan leiden tot overlijden of ernstig letsel.

**FRA AVERTISSEMENT**

Indique qu'il y a un danger de mort ou d'accident grave s'il n'est pas écarté.

**GER WARNUNG**

Weist auf eine Gefahr hin, die bei Nichtbeachtung zu Tod oder schweren Verletzungen führen kann.

**ENG CAUTION**

Indicates a hazard that can result in minor or moderate injury if not avoided.

**FIN HUOMIO**

Ilmaisee vaaratekiää, joka voi johtaa vähäiseen tai kohtalaiseen vammaan, ellei vaaraa vältetä.

**SWE OBS!**

Avser en riskfaktor som kan leda till lindriga eller måttliga skador, om risken inte undviks.

**DAN FORSIGTIG**

Angiver en fare, der kan medføre lettere eller moderat personskade, hvis den ikke undgås.

**EST HOIATUS**

Tähistab ohtu, mis võib põhjustada surma või tõsiseid vigastusi, kui seda ei väldita.

**LIT DĖMESIO**

Nurodo pavojų, kurio neišvengus galima nestipriai arba vidutiniškai susižaloti.

**LAV UZMANĪBU!**

Norāda bīstamības situāciju, kuru nenovēršot, var tikt gūtas vieglas vai vidējas traumas.

**RUS ВНИМАНИЕ**

Указывает на опасную ситуацию, которая, если ее не предотвратить, может привести к получению травм легкой или средней степени тяжести.

**POL OSTROŻNIE**

Wskazuje zagrożenie, które może spowodować drobne lub średnie obrażenia jeżeli się go nie uniknie.

**CZE UPOZORNĚNÍ**

Označuje riziko, které může způsobit drobné nebo nevelké zranění, pokud nebude odstraněno.

**SLO UPOZORNENIE**

Označuje riziko, ktoré môže spôsobíť menšie alebo stredne ťažké zranenie, pokiaľ nebude odstránené.

**DUT LET OP**

Geeft een risico aan dat, indien het niet wordt vermeden, kan leiden tot licht of matig ernstig letsel.

**FRA PRÉCAUTION**

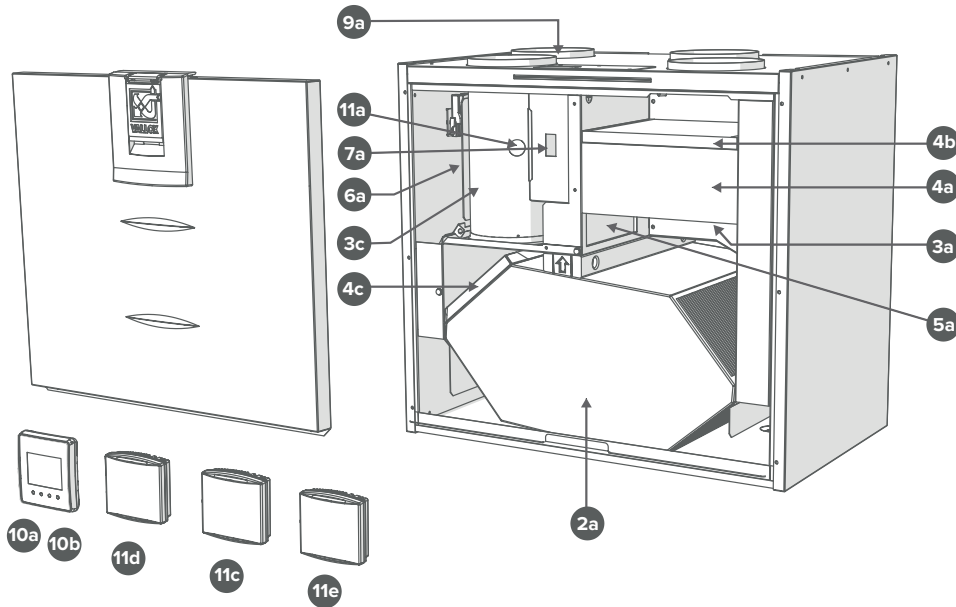
Indique qu'un accident plus ou moins grave risque de se produire s'il n'est pas évité.

**GER VORSICHT**

Weist auf eine Gefahr hin, die bei Nichtbeachtung zu leichten oder mittelschweren Verletzungen führen kann.

ENG MAIN PARTS FIN PÄÄOSAT SWE HUVUDELAR DAN HOVEDDELE EST PÕHIOSAD  
LIT PAGRINDINĖS DALYS LAV GALVENĀS DAĻAS RUS ГЛАВНЫЕ ЧАСТИ POL GŁÓWNE CZĘŚCI  
CZE HLAVNÍ ČÁSTI SLO HLAVNÉ ČASTI DUT HOOFD ONDERDELEN FRA PARTIES PRINCIPALES  
GER HAUPTTEILE

## Vallox 096 MV, Vallox 110 MV, Vallox 145 MV



**2a** ENG heat recovery cell FIN Lämmöntalteenottokenno SWE värmeåtervinningscell DAN varmegenvindingscelle EST soojusvaheti LIT šilumos susigrąžinimo elementas LAV siltuma atgūšanas šūna RUS ячейка рекуперации тепла POL ogniwo odzysku ciepła CZE buňka s rekuperací tepla SLO bunka na rekuperacijo tepla DUT warmteterugwinningscel FRA cellule de récupération de chaleur GER Wärmerückgewinnungszelle.



**3a** ENG extract fan FIN poistoilmapuhallin SWE frånluftsfläkt DAN udstødningsventilator EST väljatõmbeventilaator LIT išmetimo ventiliatorius LAV izplūdes ventilators RUS вытяжной вентилятор POL wentylator wyciągowy CZE odsávací ventilátor SLO odťahový ventilátor DUT afzuigventilator FRA ventilateur d'extraction GER Abluftventilator.



**3c** ENG supply air fan FIN tuloilmapuhallin SWE tilluftsfläkt DAN indblæsningsventilator EST sissepuhkeventilaator LIT tiekiamo oro ventiliatorius LAV pieplūdes gaisa ventilators RUS приточный вентилятор POL wentylator powietrza nawiewanego CZE ventilátor přívodního vzduchu SLO prívodný ventilátor DUT toevoerluchtventilator FRA ventilateur d'air soufflé GER Zuluftventilator



**4a** ENG supply air fine filter FIN Tuloilman hienosuodatin SWE tilluftsfilter DAN indblæsningsfilter EST sissepuhkeõhu peenfilter LIT tiekiamo oro smulkus filtras LAV pieplūdes gaisa smalkais filtrs RUS фильтр тонкой очистки приточного воздуха POL dokładny filtr powietrza nawiewanego CZE jemný filtr přiváděného vzduchu SLO jemný filter privádzaného vzduchu DUT fijnfilter voor toevoerlucht FRA filtre fin pour air soufflé GER Zuluft-Feinfilter.



**4b** ENG Supply air coarse filter FIN Tuloilman karkeasuodatin SWE tillufts grovfilter DAN tilluft groft filter EST sissepuhkeõhu jämefilter LIT tiekiamo oro šiurkštus filtras LAV pieplūdes gaisa rupjais filtrs RUS фильтр грубой очистки приточного воздуха POL Filtr zgrubny powietrza nawiewanego CZE hrubý filtr přiváděného vzduchu SLO hrubý filter privádzaného DUT vzduchu toevoerlucht groffilter FRA filtre grossier d'air d'alimentation GER Zuluft-Grobfilter.



**4c** **ENG** Extract air coarse filter **FIN** poistoilman karkeasuodatin **SWE** frånluft grovfilter **DAN** fraluft groft filter **EST** väljatõmbeõhu jämefilter **LIT** ištraukiamo oro šiurkštus filtras **LAV** nosūces gaisa rupjais filtrs **RUS** фильтр грубой очистки вытяжного воздуха **POL** Filtr zgrubny powietrza wywiewanego **CZE** hrubý filtr odsávaného vzduchu **SLO** hrubý filter odsávaného vzduchu **DUT** afvoerlucht groffilter **FRA** filtre grossier d'air extrait **GER** Luft-Groffilter abziehen



**5a** **ENG** cell bypass flap **FIN** Kennon ohitusläppä **SWE** cellförbikopplingsflik **DAN** celle-bypass-flap **EST** soojusvaheti möö-daviiguklapp **LIT** ląstelių apėjimo sklendė **LAV** šūnu apvedceļa atloks **RUS** заслонка перепуска ячейки **POL** klapa obejścia ogniwa **CZE** obtoková klapka buňky **SLO** obtoková chlopňa bunky **DUT** cel-bypass-klep **FRA** volet de dérivation de cellule **GER** Zell-Bypass-Klappe.



**6a** **ENG** Post-heating resistor **FIN** jälkilämmitysvastus **SWE** motstånd efter uppvärmning **DAN** modstand efter opvarmning **EST** järelküttekalorifeer **LIT** po kaitinimo rezistorius **LAV** pēcildīšanas rezistors **RUS** резистор последующего нагрева **POL** Rezystor dogrzewający **CZE** dohřevový odpor **SLO** dohrevný odpor **DUT** naverwarming weerstand **FRA** résistance de post-chauffage **GER** Nachheizwiderstand



**7a** **ENG** Safety switch **FIN** turvakytkin **SWE** säkerhetsbrytare **DAN** sikkerhedsbrytare **EST** turvalüliti **LIT** sikkerhedsafbryder **LAV** apsauginis jungiklis **RUS** выключатель **POL** Przełącznik bezpieczeństwa **CZE** bezpečnostní spínač **SLO** bezpečnostný spínač **DUT** veiligheid schakelaar **FRA** interrupteur de sécurité **GER** Schutzschalter.



**9a** **ENG** Ceiling bushing for electric wires **FIN** Sähköjohtojen kattoläpivientiholkki **SWE** Bussning för sladdgenomföring till taket **DAN** Loftsbøsning til elledninger **EST** lae läbiviik elektrijuhtmete jaoks **LIT** Lubinis įdeklas elektros laidams **LAV** Griestu caurvadizolators elektrības vadiem **RUS** Потолочная втулка для электрических проводов **POL** Tuleja sufitowa dla przewodów elektrycznych **CZE** Stropní průchodka pro elektrické kabely **SLO** Stropná priechodka pre elektrické káble **DUT** Kabeldoorvoer voor elektrische bedrading **FRA** Passe-câble du plafond pour câbles électriques **GER** Kabeldurchführung



**10a** **10b** **ENG** Control panel **FIN** ohjain **SWE** kontrollpanel **DAN** kontrolpanel **EST** juhtpult **LIT** kontrollpanel **LAV** kontrollpanel **RUS** панель управления **POL** Panel sterowania **CZE** kontrolní panel **SLO** ovládací panel **DUT** kontrollpaneel **FRA** Panneau de configuration **GER** Controlepaneel Schalttafel.



**11a** **ENG** Internal humidity and carbon dioxide sensor **FIN** Sisäinen kosteus- ja hiilidioksidianturi **SWE** Intern fuktighets- och koldioxidgivare **DAN** Intern luftfugtigheds- og kuldioxidssensor **EST** Sisemine niiskus- ja süsinikdioksiidiandur **LIT** Vidinis drėgmės ir anglies dioksido jutiklis **LAV** lekšējais mitruma un oglekļa dioksīda sensors **RUS** Внутренний датчик влажности и углекислого газа **POL** Wewnętrzny czujnik wilgotności i CO2 **CZE** Interní senzor vlhkosti a oxidu uhličitého **SLO** Snímač vnútornej vlhkosti a oxidu uhličitého **DUT** Interne luchtvochtigheids- en koolstofdioxidesensor **FRA** Capteur interne d'humidité et de dioxyde de carbone **GER** Interner Feuchtigkeits- und Kohlendioxidsensor



**11c** **ENG** Carbon dioxide sensor (option) **FIN** hiilidioksidianturi (lisävaruste) **SWE** koldioxidssensor (tillval) **DAN** carbondioxidssensor (ekstraudstyr) **EST** süsinikdioksiidiandur (lisavarustus) **LIT** anglies dioksidas jutiklis (pasirinktinai) **LAV** oglekļa dioksīda sensors (pēc izvēles) **RUS** Датчик углекислого газа (опция) **POL** Czujnik dwutlenku węgla (opcja) **CZE** Čidlo oxidu uhličitého (volitelné) **SLO** Snímač oxidu uhličitého (voliteľné) **DUT** koolstofdioxidesensor (optie) **FRA** Détecteur de dioxyde de carbone (en option) **GER** Kohlendioxidsensor (Option).

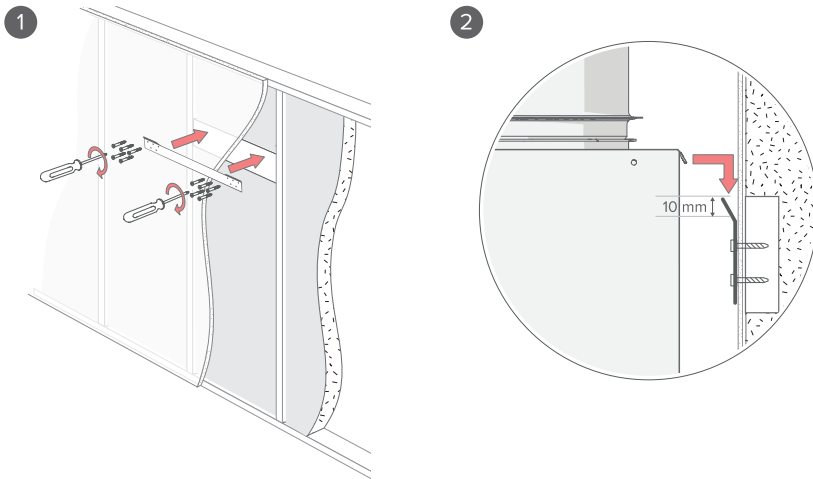


**11d** **ENG** Humidity sensor (option) **FIN** kosteusanturi (lisävaruste) **SWE** fuktighetsgivare (tillval) **DAN** fugtighedssensor (ekstraudstyr) **EST** niiskusandur (lisavarustus) **LIT** drėgnio jutiklis (pasirinktinai) **LAV** mitruma sensors (pēc izvēles) **RUS** датчик влажности (опция) **POL** Czujnik wilgotności (opcja) **CZE** Čidlo vlhkosti (volitelné) **SLO** Snímač vlhkosti (voliteľné) **DUT** vochtigheidssensor (optie) **FRA** capteur d'humidité (option) **GER** Feuchtigkeitssensor (Option).



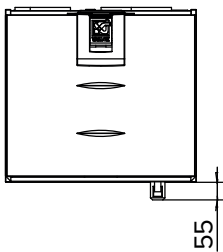
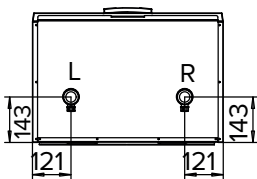
**11e** **ENG** VOC-sensor (option) **FIN** VOC-anturi (lisävaruste) **SWE** VOC-sensor (tillval) **DAN** VOC-sensor (ekstraudstyr) **EST** VOC-andur (lisavarustus) **LIT** VOC-sensor (pasirinktinai) **LAV** LOJ-jutiklis (pēc izvēles) **RUS** ЛОС-сенсор (опция) **POL** Czujnik VOC (opcja) **CZE** VOC-sensors (volitelné) **SLO** VOC senzor (voliteľné) **DUT** VOC-sensor (optie) **FRA** VOC-capteur (option) **GER** VOC sensor (option).

**ENG MOUNTING ON THE WALL** **FIN ASENNUS SEINÄLLE** **SWE MONTERING PÅ VÄGGEN** **DAN VÆGMONTERING**  
**EST SEINALE KINNITAMINE** **LIT MONTAVIMO ANT SIENOS** **LAV MONTĀŽA PIE SIENAS**  
**RUS МОУНТАЖ НА СТЕХЕ** **POL MONTAŻ NA ŚCIANIE** **CZE MONTÁŽI NA STĚNU** **SLO MONTĀŽI NA STENU**  
**DUT WANDMONTAGE** **FRA MONTAGE SUR LE MUR** **GER MONTAGE AN DER WAND**

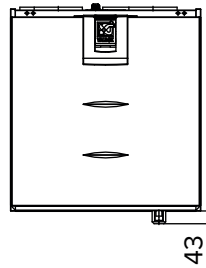
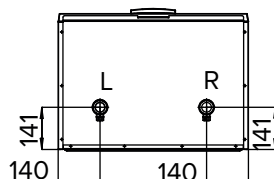


**ENG CONDENSING WATER SEAL** **FIN VESILUKKO** **SWE KONDENSERANDE VATTENTÄTNING**  
**DAN KONDENSERENDE VAND FORSEGLING** **EST KONDENSAATVEEÜHENDUS**  
**LIT KONDENSACIJOS VANDENS PAGALVĖ** **LAV KONDENSĀCIJAS ŪDENS BLĪVĒJUMS**  
**RUS КОНДЕНСАЦИОННЫЙ ГИДРОЗАТВОР** **POL USZCZELNIENIE WODNE KONDENSATU**  
**CZE KONDENZAČNÍ TĚSNĚNÍ VODA** **SLO KONDENZAČNÁ TESNENIE VODA** **DUT CONDENSEREND WATERAFDICHTING** **FRA ÉTANCHÉITÉ À L'EAU DE CONDENSATION** **GER KONDENSIERENDEN WASSERDICHTUNG**

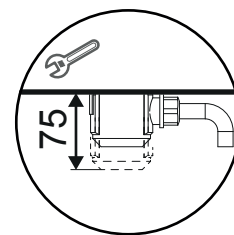
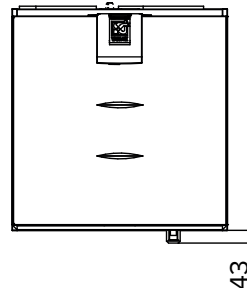
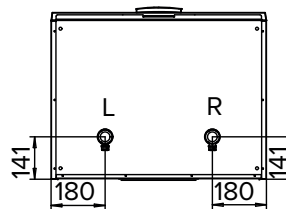
Vallox 096 MV



Vallox 110 MV



Vallox 145 MV

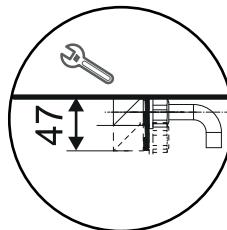
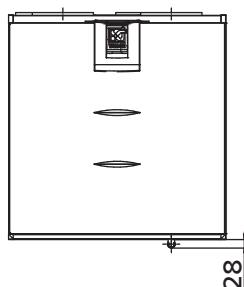
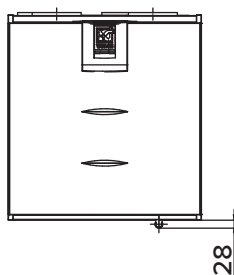
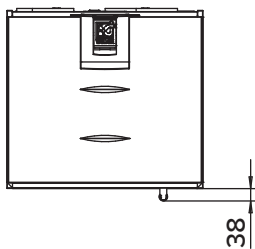




Vallox 096 MV

Vallox 110 MV

Vallox 145 MV



Vallox Silent Klick  
vallox.com

**ENG DIMENSIONS, OUTLETS** **FIN** MITAT, KANAVALÄHDÖT **SWE** MÅTT, UTLOPP **DAN** MATT, AUSLÄSSE  
**EST** MÕÕDUD, TORUOTSAD **LIT** MATMENYS, PREKYBA **LAV** MATMENYS, PREKYBA **RUS** РАЗМЕРЫ,  
МАГАЗИНЫ **POL** WYMIARY, ZBYTU **CZE** ROZMĚRY, VÝVODY **SLO** ROZMERY, VÝVODY **DUT** DIMENSIONS,  
FORRETNINGER **FRA** DIMENSIES, SORTIE **GER** MASSE, OUTLETS



**1** **ENG** Supply air from the unit to the apartment **FIN** Tuolilma koneesta asuntoon **SWE** Tilluft från aggregatet till bostaden **DAN** Tilluft fra aggregatet til boligen **EST** Seadmest korterisse liikuv sissepuhkeõhk **LIT** Išorės oras į įrenginį **LAV** Āra gaiss uz iekārtu **RUS** Наружный воздух, поступающий в установку **POL** Powietrze z zewnątrz do urządzenia **CZE** Vnější vzduch do jednotky **SLO** Nasávaný vonkajší vzduch do jednotky **DUT** Buitenlucht naar het systeem **FRA** Air extérieur aspiré par l'appareil **GER** Außenluft zum Gerät



**2** **ENG** Extract air from the apartment to the unit **FIN** Poistoilma asunnosta koneeseen **SWE** Frånluft från bostaden till aggregatet **DAN** Fraluft fra boligen til aggregatet **EST** Korterist seadmeste liikuv väljatõmbeõhk **LIT** Iš įrenginio į išorę ištrauktas oras **LAV** Izvadāmais gaiss, kas no iekārtas izplūst ārā **RUS** Отработанный воздух, выпускаемый наружу из установки **POL** Powietrze wyrzucane wypływające z urządzenia na zewnątrz **CZE** Odváděný vzduch proudící ven z jednotky **SLO** Vyfukovaný vzduch z jednotky vonku **DUT** Uitleatlucht van de eenheid naar buiten **FRA** Air évacué à l'extérieur par l'appareil **GER** Fortluft vom Gerät nach außen



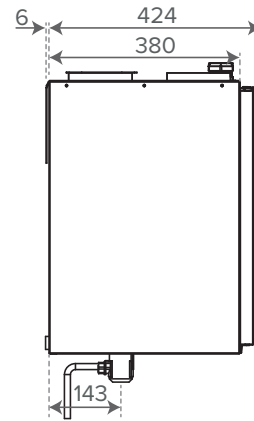
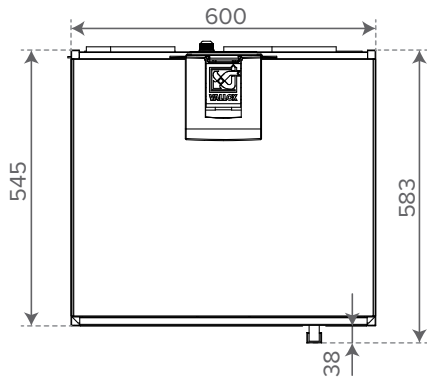
**3** **ENG** Exhaust air flowing outdoors from the unit **FIN** Jäteilma koneesta ulos **SWE** Avluft ut från aggregatet **DAN** Afkaststrøm udendørs fra aggregatet **EST** Heitõhk seadmest õue **LIT** Iš patalpų į įrenginį **LAV** Nosūces gaiss no telpām uz iekārtu **RUS** Вытяжной воздух, поступающий из помещения в установку **POL** Powietrze wywiewane z mieszkania do urządzenia **CZE** Odsávaný vzduch z bytu do jednotky **SLO** Odvádzaný vzduch z bytu do jednotky **DUT** Afvoerlucht van het appartement naar het systeem **FRA** Air extrait de l'appartement, aspiré par l'appareil **GER** Abluft aus der Wohnung zum Gerät



**4** **ENG** Outdoor air to the unit **FIN** Ulkoilma koneeseen **SWE** Uteluft till aggregatet **DAN** Udeluft til aggregatet **EST** Seadmeste liikuv välisõhk **LIT** Iš įrenginio į patalpą tiekiamas oras **LAV** Pieplūdes gaiss no iekārtas uz telpām **RUS** Приточный воздух, поступающий из установки в помещение **POL** Powietrze nawiewane z urządzenia do mieszkania **CZE** Přiváděný vzduch z jednotky do bytu **SLO** Privádzaný vzduch z jednotky do bytu **DUT** Toevoerlucht van het systeem naar het appartement **FRA** Air neuf insufflé dans l'appartement par l'appareil **GER** Zuluft aus dem Gerät zur Wohnung

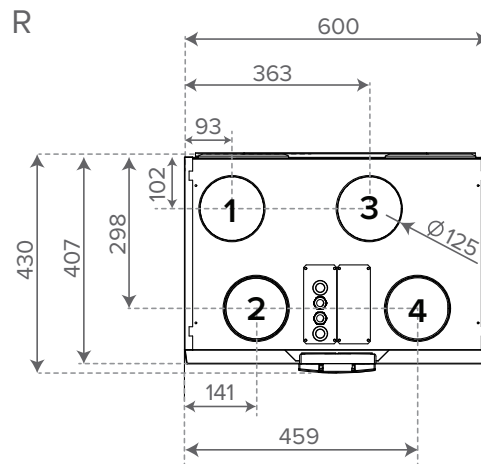
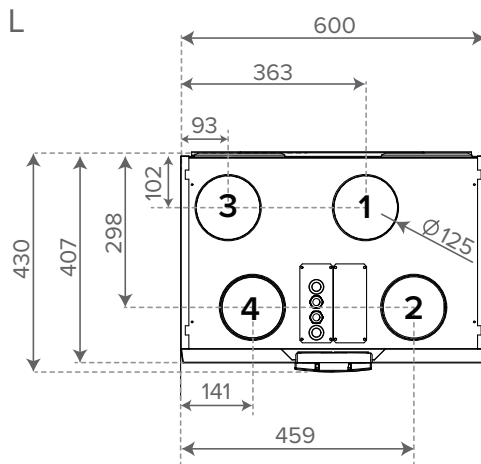


**Vallox 096 MV**



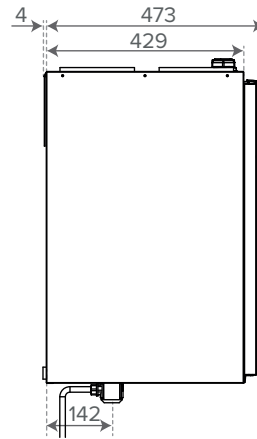
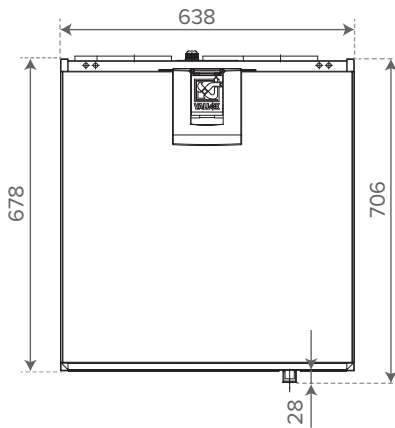
**L-model**, L-malli, L-modell, L-model, L-mudel, L-modelis, L-modelis, L-модель, L-model, L-modelka, L-model, L-model, L-maquette, L-modell

**R-model**, R-malli, R-modell, R-model, R-mudel, R-modelis, R-modelis, R-модель, R-model, R-modelka, R-model, R-model, R-maquette, R-modell



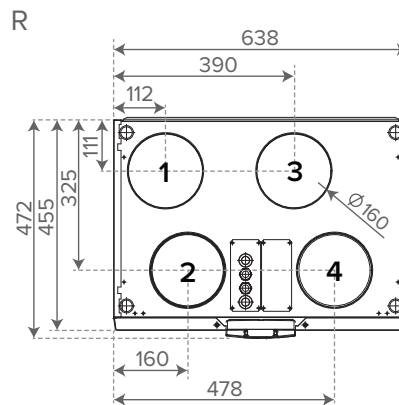
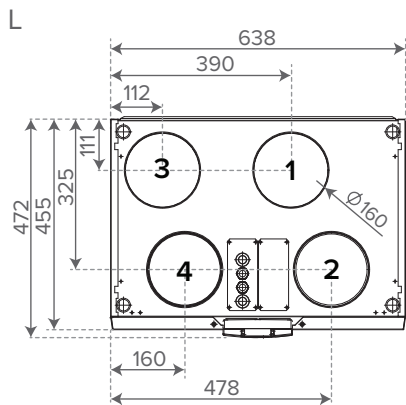


Vallox 110 MV



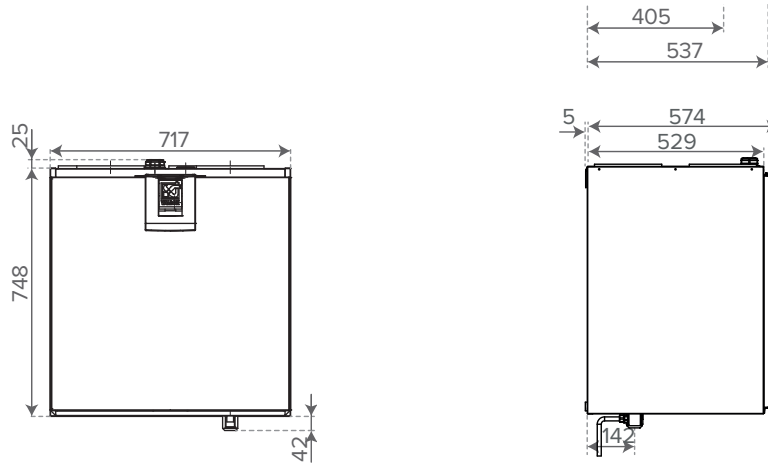
L-model, L-malli, L-modell, L-model, L-mudel, L-modelis, L-modelis, L-модель, L-model, L-modelka, L-model, L-model, L-maquette, L-modell

R-model, R-malli, R-modell, R-model, R-mudel, R-modelis, R-modelis, R-модель, R-model, R-modelka, R-model, R-model, R-maquette, R-modell



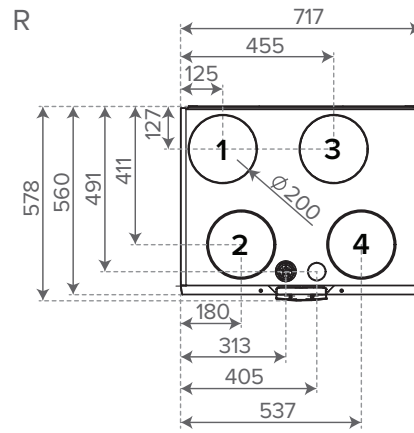
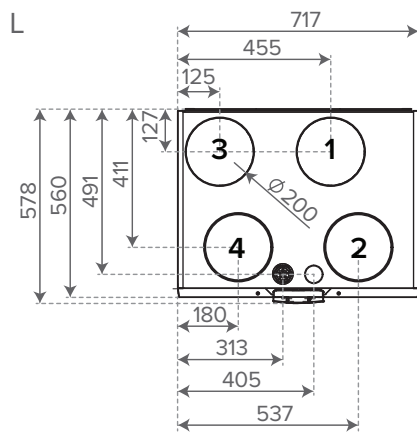


**Vallox 145 MV**

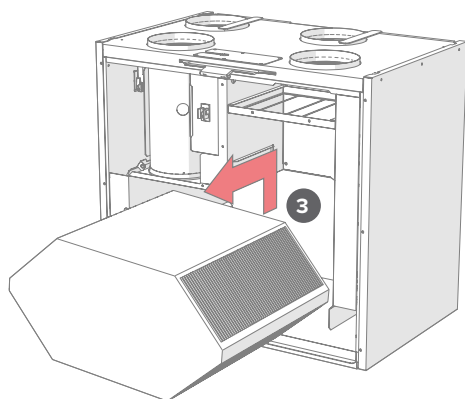
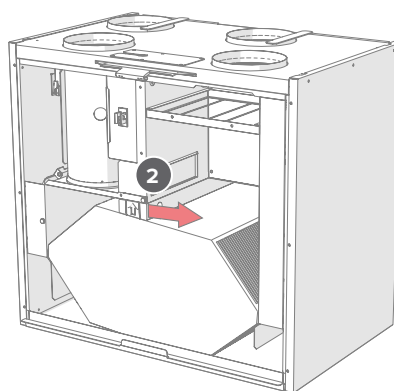
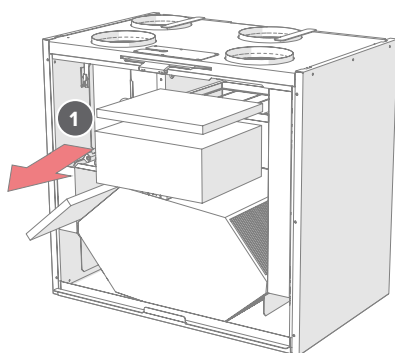


**L-model**, L-malli, L-modell, L-model, L-mudel, L-modelis, L-modelis, L-модель, L-model, L-modelka, L-model, L-model, L-maquette, L-modell

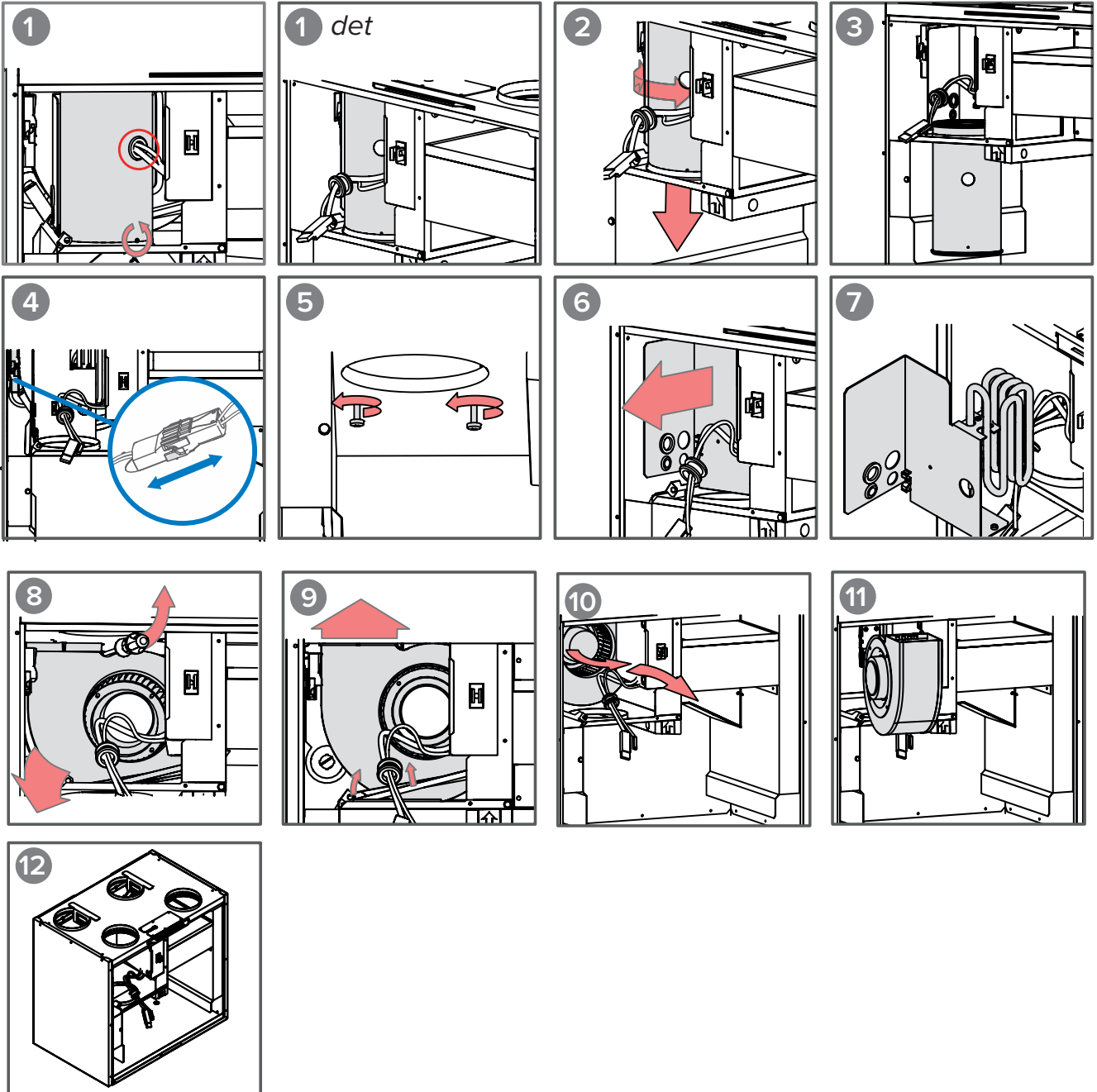
**R-model**, R-malli, R-modell, R-model, R-mudel, R-modelis, R-modelis, R-модель, R-model, R-modelka, R-model, R-model, R-maquette, R-modell



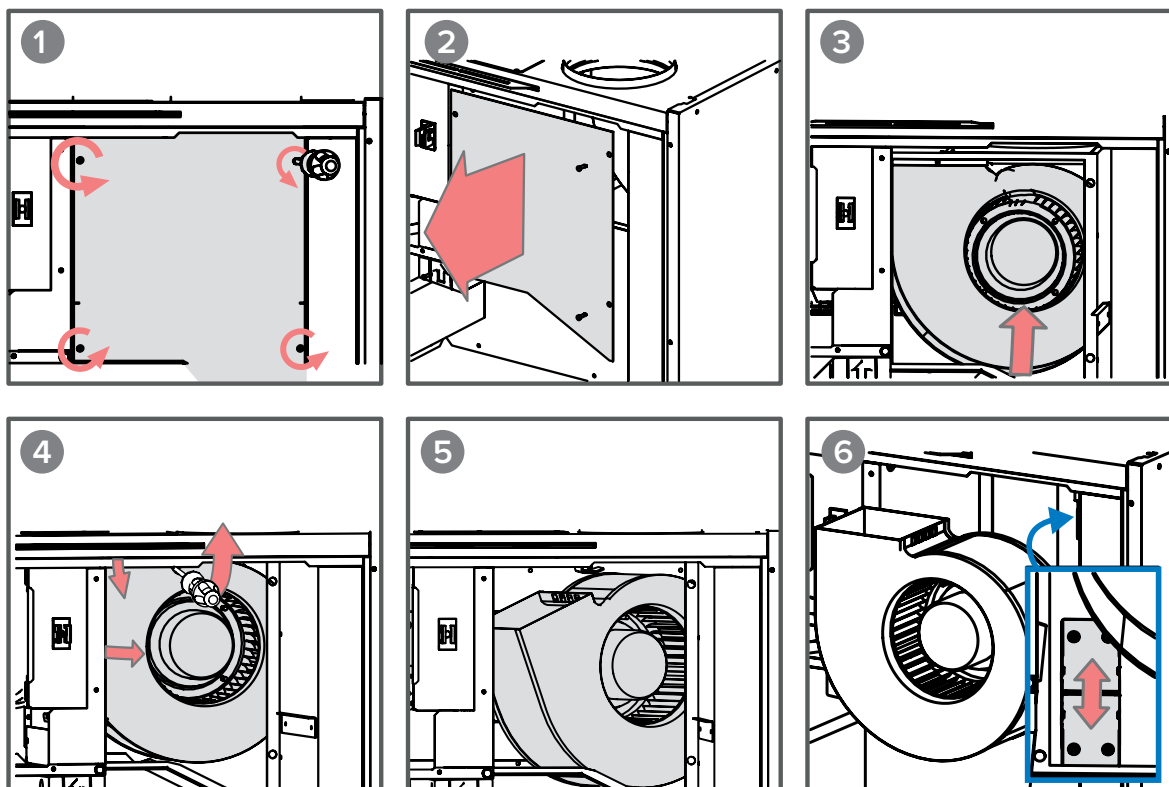
**ENG** HEAT RECOVERY CELL **FIN** LÄMMÖNTALTEENOTTOKENNO **SWE** VÄRMEÅTERVINNINGSCELL  
**DAN** VARMEGENVINDINGSCELLE **EST** SOOJUSVAHETI **LIT** ŠILUMOS SUSIGRAŽINIMO ELEMENTAS  
**LAV** SILTUMA ATGŪŠANAS ŠŪNA **RUS** ЯЧЕЙКА РЕКУПЕРАЦИИ ТЕПЛА **POL** OGNIWO ODZYSKU CIEPŁA  
**CZE** BUŇKA S REKUPERACÍ TEPLA **SLO** BUNKA NA REKUPERACIU TEPLA **DUT** WARMTETERUGWINNINGSCEL  
**FRA** CELLULE DE RÉCUPÉRATION DE CHALEUR **GER** WÄRMERÜCKGEWINNUNGSZELLE



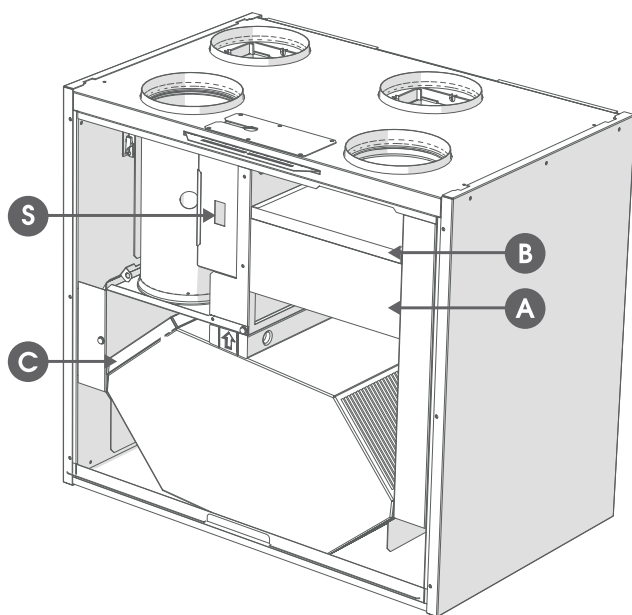
ENG FANS FIN PUHALTIMET SWE FLÄKTAR DAN FANS EST VENTILAATORID LIT GERBĖJAI LAV FLÄKTAR  
RUS ФАНАТЫ POL FANI CZE FANOUŠCI SLO FANUŠIKOVIA DUT FANS FRA VENTILATEURS GER VENTILATORER



ENG FANS FIN PUHALTIMET SWE FLÄKTAR DAN FANS EST VENTILAATORID LIT GERBĖJAI LAV FLÄKTAR  
RUS ФАНАТЫ POL FANI CZE FANOUSČI SLO FANUŠIKOVIA DUT FANS FRA VENTILATEURS GER VENTILATORER



ENG FILTER FIN SUODATIN SWE FILTRERA DAN FILTER EST FILTER LIT FILTER LAV FILTRE RUS ФИЛЬТР  
POL FILTR CZE FILTRAS SLO FILTRERA DUT FILTR FRA FILTER GER FILTER



[filters.vallox.com](https://filters.vallox.com)



**A** **ENG** supply air fine filter **FIN** Tuloilman hienosuodatin **SWE** tilluftsfilter **DAN** indblæsningsfilter **EST** sissepuhkeõhu peenfilter **LIT** tiekiamo oro smulkus filtras **LAV** pieplūdes gaisa smalkais filtrs **RUS** фильтр тонкой очистки приточного воздуха **POL** dokładny filtr powietrza nawiewanego **CZE** jemný filtr přiváděného vzduchu **SLO** jemný filter privádzaného vzduchu **DUT** fijnfilter voor toevoerlucht **FRA** filtre fin pour air soufflé **GER** Zuluft-Feinfilter.



**B** **ENG** Supply air coarse filter **FIN** Tuloilman karkeasuodatin **SWE** tillufts grovfilter **DAN** tilluft groft filter **EST** sissepuhkeõhu järefilter **LIT** tiekiamo oro šiurkštus filtras **LAV** pieplūdes gaisa rupjais filtrs **RUS** фильтр грубой очистки приточного воздуха **POL** Filtr zgrubny powietrza nawiewanego **CZE** hrubý filtr přiváděného vzduchu **SLO** hrubý filter privádzaného vzduchu **DUT** vzduchu toevoerlucht groffilter **FRA** filtre grossier d'air d'alimentation **GER** Zuluft-Grobfiler.



**C** **ENG** Extract air coarse filter **FIN** poistoilman karkeasuodatin **SWE** frånluft grovfilter **DAN** fraluft groft filter **EST** väljatõmbeõhu järefilter **LIT** ištraukiamo oro šiurkštus filtras **LAV** nosūces gaisa rupjais filtrs **RUS** фильтр грубой очистки вытяжного воздуха **POL** Filtr zgrubny powietrza wywiewanego **CZE** hrubý filtr odsávaného vzduchu **SLO** hrubý filter odsávaného vzduchu **DUT** afvoerlucht groffilter **FRA** filtre grossier d'air extrait **GER** Luft-Grobfiler abziehen

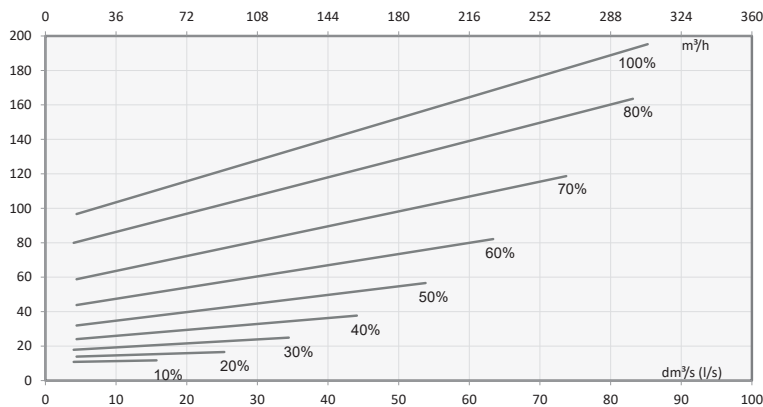


**S** **ENG** Safety switch **FIN** turvakytkin **SWE** säkerhetsbrytare **DAN** säkerhetsbrytare **EST** Turvalüliti **LIT** sikkerhedsafbryder **LAV** apsauginis jungiklis **RUS** выключатель **POL** Przełącznik bezpieczeństwa **CZE** bezpečnostní spínač **SLO** bezpečnostný spínač **DUT** veiligheid schakelaar **FRA** interrupteur de sécurité **GER** Schutzschalter.

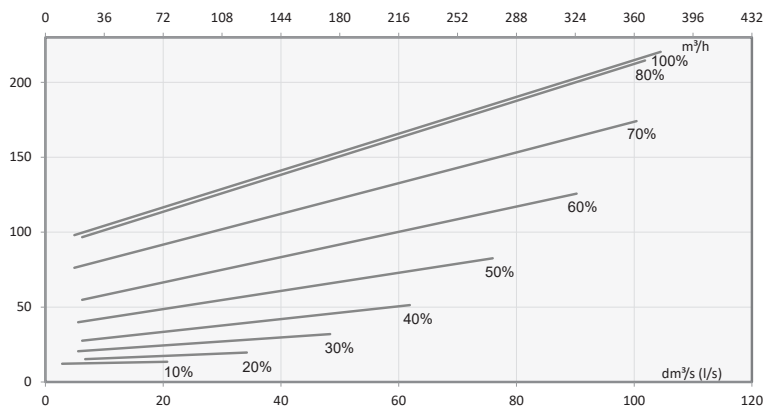


**ENG** FAN POWER CONSUMPTION **FIN** PUHALTIMEN OTTOTEHOT **SWE** FLÄKT STRÖMFÖRBRUKNING  
**DAN** VENTILATOR STRØMFORBRUG **EST** VENTILAATORITE ENERGIATARVE **LIT** VENTILIATORIUS ENERGIJOS  
 SUVARTOJIMAS **LAV** VENTILATORA ENERGIJAS PATĒRĪŠ **RUS** ПОТРЕБЛЯЕМАЯ МОЩНОСТЬ ВЕНТИЛЯТОРА  
**POL** POBÓR MOCY WENTYLATORA **CZE** PŘÍKON VENTILÁTORU **SLO** PRÍKON VENTILÁTORA **DUT** VENTILATOR  
 STROOMVERBRUIK **FRA** LA CONSOMMATION D'ÉNERGIE FAN **GER** LÜFTERSTROMVERBRAUCH

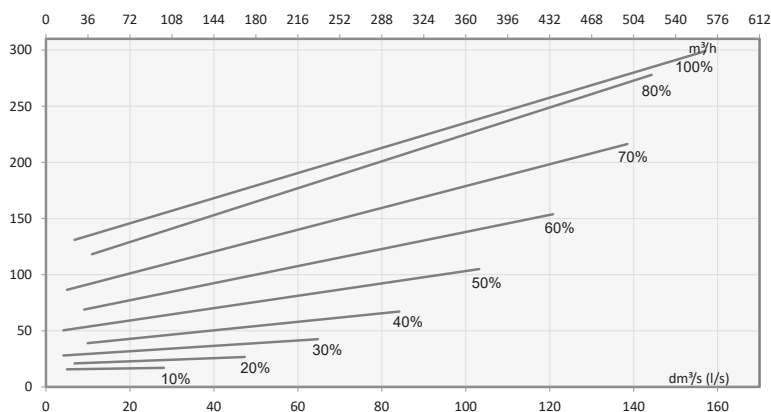
### Vallox 096 MV

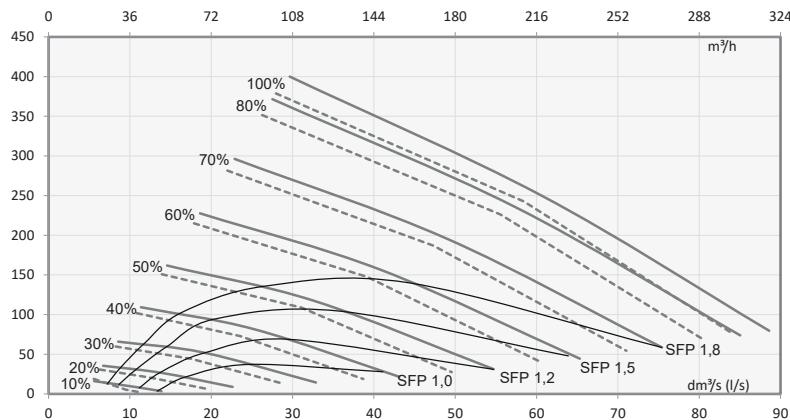


### Vallox 110 MV



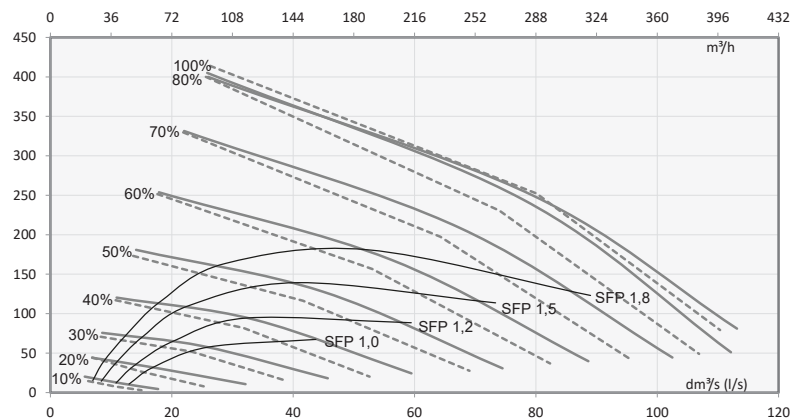
### Vallox 145 MV



**ENG** SUPPLY- AND EXTRACT AIRFLOWS **FIN** TUULO-/POISTOILMAMÄÄRÄT**SWE** TILL- OCH FRÅNLUFTSLUFTFLÖDEN **DAN** SUPPLY OG EKSTRAKT LUFTSTRØMME**EST** SISSEPUHKKE/VÄLJATÕMBE ÕHUHULGAD **LIT** S TIE- IR EKSTRAKTAS ORO SRAUTAI**LAV** PIEPLŪDES UN NOSŪCES GAISA PLŪSMAS **RUS** ПОДВОЗ И ЭКСТРАКТ ВОЗДУШНЫХ ПОТОКОВ**POL** PRZEPLYWY POWIETRZA NAWIEWANEGO I WYWIEWANEGO**CZE** PŘIPOJOVACÍ A EXTRAKT PROUDĚNÍ VZDUCHU **SLO** PRIPOJOVACIE A EXTRAKT PRÚDENIE VZDUCHU**DUT** OE- EN EXTRACT LUCHTSTROMEN **FRA** ET EXTRAIT DES DÉBITS D'AIR OFFRE QUE**GER** VERSORGUNGS- UND EXTRAKT LUFTSTRÖME**Vallox 096 MV**

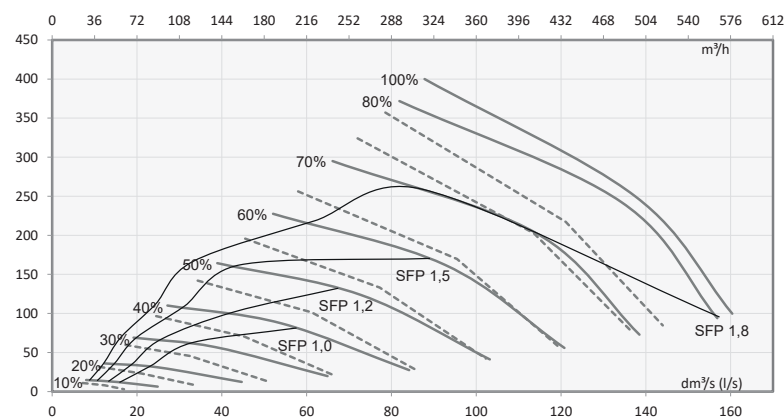
**ENG** extract air **FIN** poistoilma **SWE** frånluft **DAN** fraluft  
**EST** väljatõmbeõhk **LIT** ištraukiamas oras **LAV** nosūces  
 gaiss **RUS** вытяжной воздух **POL** powietrze wyciewane  
**CZE** odsávaný vzduch **SLO** odvádzaný vzduch  
**DUT** afvoerlucht **FRA** air extrait **GER** Abluft

**ENG** supply air **FIN** tuloilma **SWE** tilluft **DAN** tilluft  
**EST** sissepuhkeõhk **LIT** tiekiamas oras **LAV** pieplūdes  
 gaiss **RUS** приточный воздух **POL** powietrze nawiewane  
**CZE** přiváděný vzduch **SLO** privádzaný vzduch  
**DUT** toevoerlucht **FRA** air neuf **GER** Zuluft

**Vallox 110 MV**

**ENG** extract air **FIN** poistoilma **SWE** frånluft **DAN** fraluft  
**EST** väljatõmbeõhk **LIT** ištraukiamas oras **LAV** nosūces  
 gaiss **RUS** вытяжной воздух **POL** powietrze wyciewane  
**CZE** odsávaný vzduch **SLO** odvádzaný vzduch  
**DUT** afvoerlucht **FRA** air extrait **GER** Abluft

**ENG** supply air **FIN** tuloilma **SWE** tilluft **DAN** tilluft  
**EST** sissepuhkeõhk **LIT** tiekiamas oras **LAV** pieplūdes  
 gaiss **RUS** приточный воздух **POL** powietrze nawiewane  
**CZE** přiváděný vzduch **SLO** privádzaný vzduch  
**DUT** toevoerlucht **FRA** air neuf **GER** Zuluft

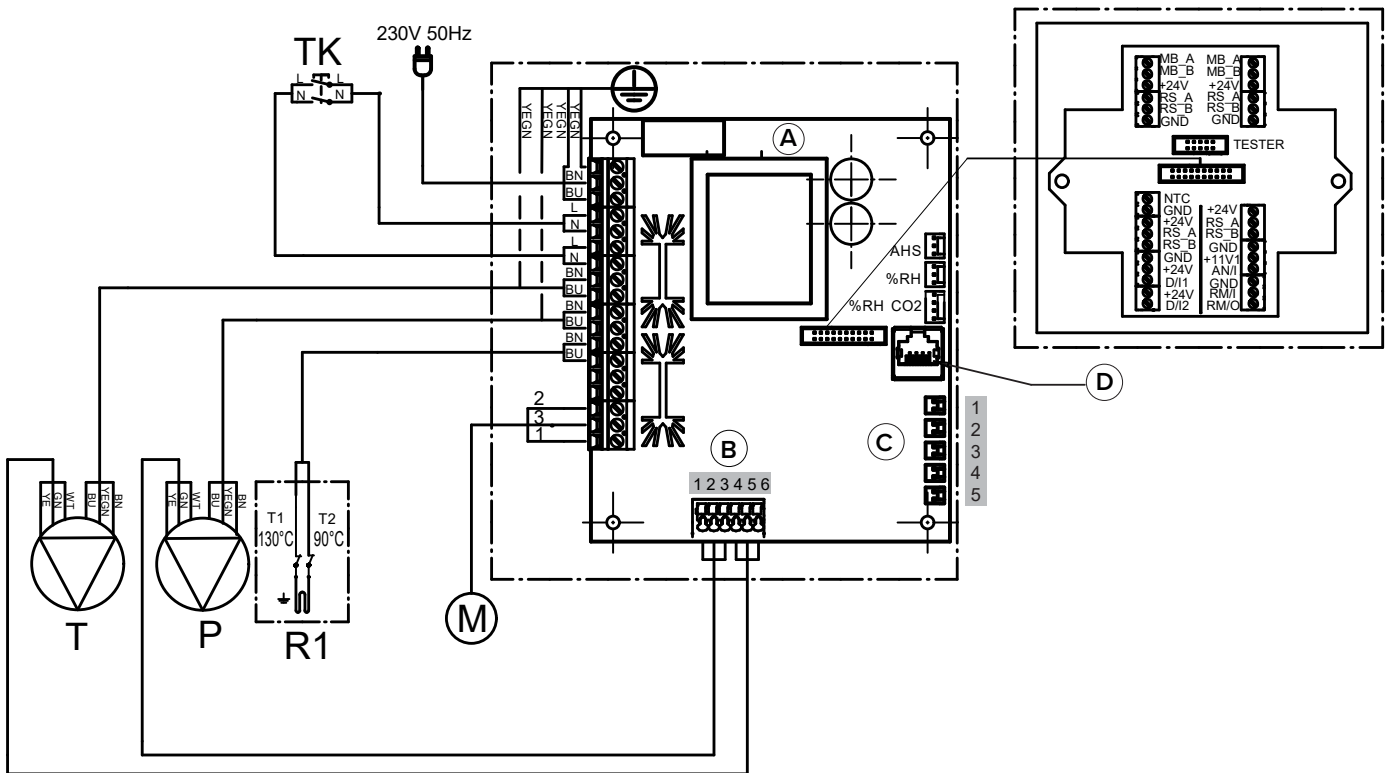
**Vallox 145 MV**

**ENG** extract air **FIN** poistoilma **SWE** frånluft **DAN** fraluft  
**EST** väljatõmbeõhk **LIT** ištraukiamas oras **LAV** nosūces  
 gaiss **RUS** вытяжной воздух **POL** powietrze wyciewane  
**CZE** odsávaný vzduch **SLO** odvádzaný vzduch  
**DUT** afvoerlucht **FRA** air extrait **GER** Abluft

**ENG** supply air **FIN** tuloilma **SWE** tilluft **DAN** tilluft  
**EST** sissepuhkeõhk **LIT** tiekiamas oras **LAV** pieplūdes  
 gaiss **RUS** приточный воздух **POL** powietrze nawiewane  
**CZE** přiváděný vzduch **SLO** privádzaný vzduch  
**DUT** toevoerlucht **FRA** air neuf **GER** Zuluft

**ENG** INTERNAL WIRING **FIN** SISÄINEN SÄHKÖKYTKENTÄ **SWE** INTERNA LEDNINGAR  
**DAN** INTERN LEDNINGSFØRING **EST** SISEMISED ELEKTRIÜHENDUSED **LIT** VIDAUS ELEKTROS INSTALIACIJOS  
**LAV** IEKŠĒJĀS ELEKTRISKĀS INSTALĀCIJAS **RUS** ВНУТРЕННЯЯ ПРОВОДКА  
**POL** WEWNĘTRZNE OKABLOWANIE **CZE** VNITŘNÍ ROZVODY **SLO** VNÚTORNÉ ROZVODY  
**DUT** INTERNE BEDRADING **FRA** CÂBLAGE INTERNE **GER** INTERNE VERKABELUNG.

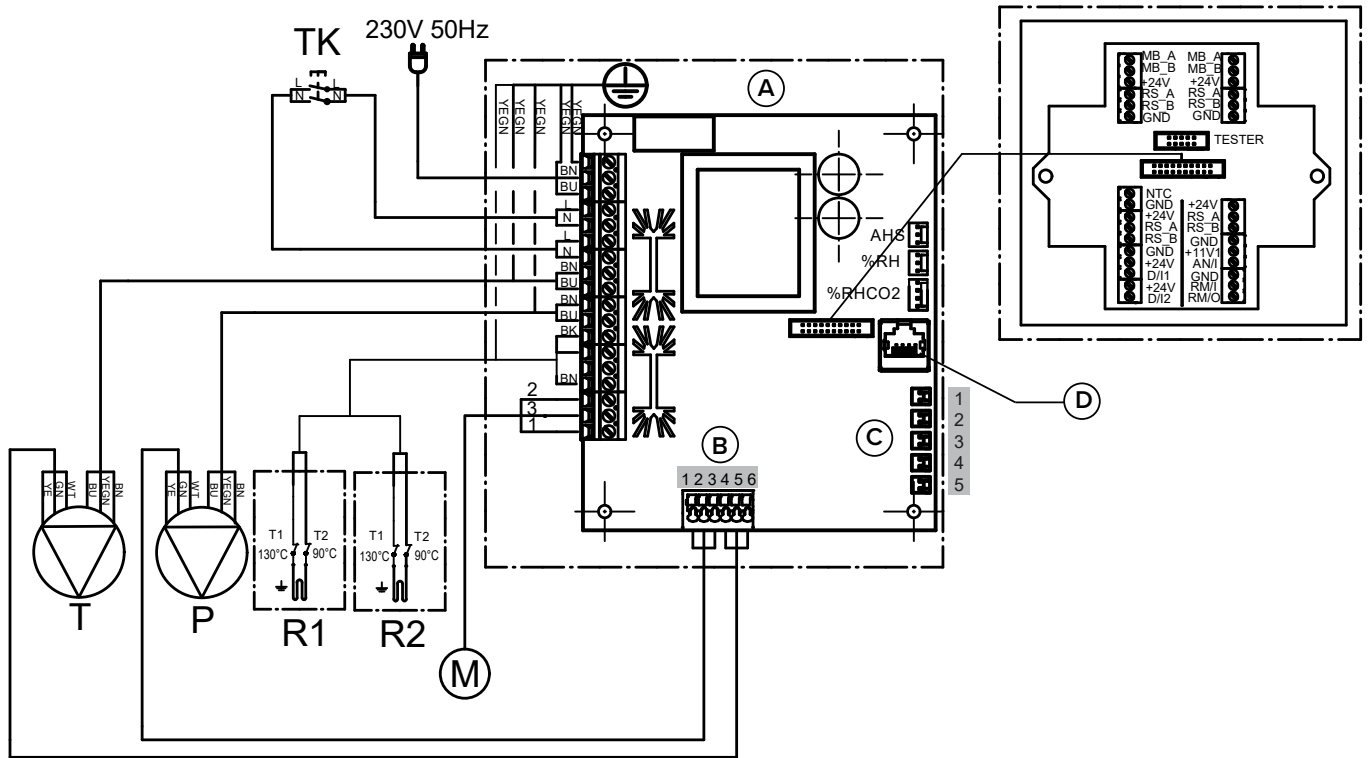
Vallox 096 MV



CABLE COLORS, JOHTOJEN VÄRIT, LEDNINGARNAS FÄRGER, LEDNINGSFARVER, KAABLITE VÄRVID, LAIDŲ SPALVOS, KABELŲ KRĀSAS, ЦВЕТА КАБЕЛЯ, KOLORY PRZEWODÓW, BARVY KABELŮ, KLEUREN BEDRADING, COULEURS DES CÂBLES, LEITUNGSFARBEN

BK	Black, Musta, Svart, Sort, Must, Juoda, Melns, Черный, Czarny, Černá, Zwart, Noir, Schwarz
BU	Blue, Sininen, Blå, Blá, Sinine, Mélyna, Zils, Синий, Niebieski, Modrá, Blauw, Bleu, Blau
BN	Brown, Ruskea, Brun, Brun, Pruun, Ruda, Brüns, Коричневый, Brązowy, Hnědá, Bruin, Marron, Braun
WT	White, Valkoinen, Vit, Hvid, Valge, Balta, Balts, Белый, Biały, Bílá, Wit, Blanc, Weiß
GY	Grey, Harmaa, Grå, Grá, Hall, Pilka, Pelēks, Серый, Szary, Šedá, Grijs, Gris, Grau
YE	Yellow, Keltainen, Gul, Gul, Kollane, Geltona, Dzeltens, Желтый, Żółty, Žlutá, Geel, Jaune, Gelb
YEGN	Yellow Green, Keltavihreä, Gulgrön, Gul-grøn, Kollakasroheline, Geltona / žalia, Dzeltenzaļš, Желто-зеленый, Żółto-zielony, Žlutozelená, Geel-groen, Jaune-vert, Gelb-grün

## Vallox 110 MV &amp; Vallox 145 MV

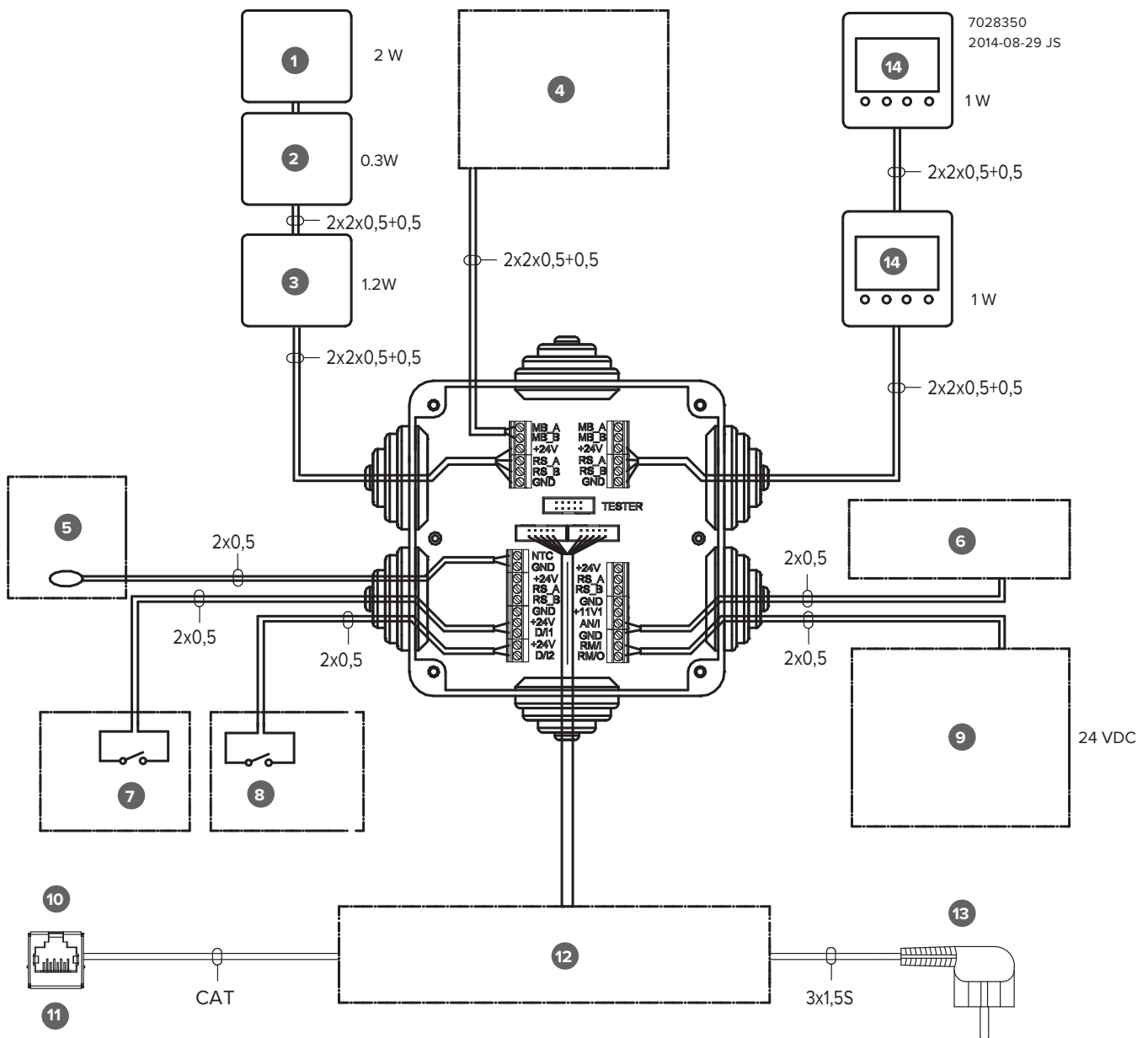

**CABLE COLORS, JOHTOJEN VÄRIT, LEDNINGARNAS FÄRGER, LEDNINGSFARVER, KAABLITE VÄRVID, LAIDŲ SPALVOS, KABELŲ KRĀSAS, ЦВЕТА КАБЕЛЯ, KOLORY PRZEWODÓW, BARVY KABELŮ, KLEUREN BEDRADING, COULEURS DES CÂBLES, LEITUNGSFARBEN**

BK	Black, Musta, Svart, Sort, Must, Juoda, Melns, Черный, Czarny, Černá, Zwart, Noir, Schwarz
BU	Blue, Sininen, Blå, Blå, Sinine, Mélyna, Zils, Синий, Niebieski, Modrá, Blauw, Bleu, Blau
BN	Brown, Ruskea, Brun, Brun, Pruun, Ruda, Brūns, Коричневый, Brązowy, Hnědá, Bruin, Marron, Braun
WT	White, Valkoinen, Vit, Hvid, Valge, Balta, Balts, Белый, Biały, Bílá, Wit, Blanc, Weiß
GY	Grey, Harmaa, Grå, Grå, Hall, Pilka, Pelēks, Серый, Szary, Šedá, Grijs, Gris, Grau
YE	Yellow, Keltainen, Gul, Gul, Kollane, Geltona, Dzeltens, Желтый, Żółty, Žlutá, Geel, Jaune, Gelb
YEGN	Yellow Green, Keltavihreä, Gulgrön, Gul-grøn, Kollakasroheline, Geltona / žalia, Dzeltenzaļš, Желто-зеленый, Żółto-zielony, Žlutozelená, Geel-groen, Jaune-vert, Gelb-grün

A	<p><b>ENG</b> Motherboard <b>FIN</b> emokortti <b>SWE</b> moderkort <b>DAN</b> bundkort <b>EST</b> emaplaat <b>LIT</b> plokštė <b>LAV</b> moderkort <b>RUS</b> материнская плата  <b>POL</b> Płyta główna <b>CZE</b> Základní deska <b>SLO</b> Základná doska <b>DUT</b> moederbord <b>FRA</b> carte mère <b>GER</b> hauptplatine.</p>
B	<p>1 <b>ENG</b> Extract fan tachometer <b>FIN</b> poistoilmapuhallin tako <b>SWE</b> frånluftsfläkt tachometer <b>DAN</b> tømbeventilatorile tachometer  <b>EST</b> väljatõmbeventilatori tachometer <b>LIT</b> ekstraktas ventilatorius tachometer <b>LAV</b> frånluftsfläkt tachometer <b>RUS</b> вытяжной вентилятор тахометр  <b>POL</b> Tacho wentylatora wyciągowego <b>CZE</b> Extrakt fan tachometer <b>SLO</b> Extrakt fan tachometer <b>DUT</b> extract fan tachometer <b>FRA</b> extrait fan tachymétrique  <b>GER</b> Abluftventilator Tacho</p> <p>2 GND</p> <p>3 <b>ENG</b> Extract fan PWM <b>FIN</b> poistoilmapuhallin PWM <b>SWE</b> frånluftsfläkt PWM <b>DAN</b> frånluftsfläkt PWM <b>EST</b> väljatõmbeventilatori PWM  <b>LIT</b> ekstraktas ventilatorius PWM <b>LAV</b> Extrakt fan PWM <b>RUS</b> вытяжной вентилятор PWM <b>POL</b> Wentylator wyciągowy PWM  <b>CZE</b> Extrakt fan PWM <b>SLO</b> Extrakt fan PWM <b>DUT</b> Extrakt fan PWM <b>FRA</b> Extrait de ventilateur PWM <b>GER</b> Abluftventilator PWM</p> <p>4 <b>ENG</b> Supply fan tachometer <b>FIN</b> tuloilmapuhallin tako <b>SWE</b> tilluftsfläkt tachometer <b>DAN</b> tilluftsfläkt tachometer <b>EST</b> sissepuhkeventilatori tachometer  <b>LIT</b> forsyning fan tachometer <b>LAV</b> tiekimo ventilatorius tachometer <b>RUS</b> вентилятор тахометр питания <b>POL</b> Tacho wentylatora zasilającego  <b>CZE</b> přívodní ventilátor tachometer <b>SLO</b> prívodný ventilátor tachometer <b>DUT</b> pulsieventilator tachometer <b>FRA</b> furniture fan tachymétrique  <b>GER</b> Zulufter Tacho.</p> <p>5 GND</p> <p>6 <b>ENG</b> Supply fan PWM <b>FIN</b> tuloilmapuhallin PWM <b>SWE</b> tilluftsfläkt PWM <b>DAN</b> tilluftsfläkt PWM <b>EST</b> sissepuhkeventilator PWM  <b>LIT</b> forsyning fan PWM <b>LAV</b> tiekimo ventilatorius PWM <b>RUS</b> питание вентилятора PWM <b>POL</b> Wentylator nawiewny PWM  <b>CZE</b> přívodní ventilátor PWM <b>SLO</b> prívodný ventilátor PWM <b>DUT</b> pulsieventilator PWM <b>FRA</b> furniture ventilateur PWM <b>GER</b> Zulufter PWM.</p>
C	<p>1 <b>ENG</b> Extract air <b>FIN</b> poistoilma <b>SWE</b> frånluft <b>DAN</b> udsugningsluft <b>EST</b> väljatõmbeõhk <b>LIT</b> ištraukiamo oro <b>LAV</b> izvilkt gaisu  <b>RUS</b> вытяжной воздух <b>POL</b> Wywiew powietrza <b>CZE</b> odváděného vzduchu <b>SLO</b> odvádzaného vzduchu <b>DUT</b> afvoerlucht  <b>FRA</b> l'air extrait <b>GER</b> Abluft.</p> <p>2 <b>ENG</b> Outdoor air <b>FIN</b> ulkoilma <b>SWE</b> uteluft <b>DAN</b> udeluft <b>EST</b> välisõhk <b>LIT</b> lauko oro <b>LAV</b> āra gaiss <b>RUS</b> наружный воздух  <b>POL</b> Powietrze zewnętrzne <b>CZE</b> venkovní vzduch <b>SLO</b> vonkajší vzduch <b>DUT</b> buitenlucht <b>FRA</b> air extérieur <b>GER</b> Außenluft.</p> <p>3 <b>ENG</b> Supply air <b>FIN</b> tuloilma <b>SWE</b> tilluft <b>DAN</b> indblæsning <b>EST</b> sissepuhkeõhk <b>LIT</b> tiekiamo oro <b>LAV</b> pieplūdes gaiss  <b>RUS</b> подача воздуха <b>POL</b> Powietrze nawiewane <b>CZE</b> přívod vzduchu <b>SLO</b> prívod vzduchu <b>DUT</b> luchttoevoer  <b>FRA</b> l'air d'alimentation voipi <b>GER</b> Luftversorgung.</p> <p>4 <b>ENG</b> Exhaust air <b>FIN</b> jäteilma <b>SWE</b> avgasluft <b>DAN</b> afgangsluft <b>EST</b> heitõhk <b>LIT</b> šalinamo oro <b>LAV</b> izplūdes gaiss  <b>RUS</b> Отработанный воздух <b>POL</b> Powietrze wywiewane <b>CZE</b> vypustit vzduch <b>SLO</b> odpadového vzduchu <b>DUT</b> afvoerlucht  <b>FRA</b> l'air d'échappement <b>GER</b> Abluft.</p> <p>5 <b>ENG</b> Supply air from the cell <b>FIN</b> tuloilma kennosta <b>SWE</b> Föra luft från cellen <b>DAN</b> Tilføre luft fra cellen  <b>EST</b> sissepuhkeõhk soojusvahetist <b>LIT</b> Tiekiamo oro iš ląstelės <b>LAV</b> Piegādājiet gaisu no šūnas <b>RUS</b> Приточный воздух из клетки  <b>POL</b> Powietrze nawiewane z komórki <b>CZE</b> Přívod vzduchu z buňky <b>SLO</b> Prívod vzduchu z bunky <b>DUT</b> Luchttoevoer uit de cel  <b>FRA</b> L'alimentation en air de la cellule <b>GER</b> Zufut aus der Zelle.</p>
D	LAN
MB_A	<p><b>ENG</b> External Modbus A <b>FIN</b> Ulkoinen Modbus A <b>SWE</b> extern Modbus A <b>DAN</b> externer Modbus A <b>EST</b> väline Modbus A <b>LIT</b> išorės Modbus  <b>LAV</b> ārējs Modbus A <b>RUS</b> Внешний Modbus A <b>POL</b> Zewnętrzny Modbus A <b>CZE</b> externí Modbus A <b>SLO</b> externý Modbus A  <b>DUT</b> Een externeModbus A <b>FRA</b> externe Modbus A <b>GER</b> Modbus externe A</p>
MB_B	<p><b>ENG</b> External Modbus B <b>FIN</b> Ulkoinen Modbus B <b>SWE</b> extern Modbus B <b>DAN</b> externer Modbus B <b>EST</b> väline Modbus B <b>LIT</b> išorės Modbus  <b>LAV</b> ārējs Modbus B <b>RUS</b> Внешний Modbus B <b>POL</b> Zewnętrzny Modbus B <b>CZE</b> externí Modbus B <b>SLO</b> externý Modbus B  <b>DUT</b> Een externe Modbus B <b>FRA</b> externe Modbus B <b>GER</b> Modbus externe B</p>
+24V	<p><b>ENG</b> +24V voltage (DC) <b>FIN</b> +24 V tasavirtajännite (DC) <b>SWE</b> +24 V likströmsspänning (DC) <b>DAN</b> +24 V spænding (DC) <b>EST</b> +24V pinge  (alalisvool) <b>LIT</b> +24 V įtampa (NS) <b>LAV</b> +24 V līdzstrāvas (DC) spriegums <b>RUS</b> Напряжение +24 В постоянного тока <b>POL</b> napięcie  +24 V (DC) <b>CZE</b> Napětí +24 V (ss) <b>SLO</b> Napätie +24 V (jednosm.) <b>DUT</b> +24 V voltage (DC) <b>FRA</b> Tension +24 V (CC) <b>GER</b> +24 V Spannung  (Gleichstrom)</p>
GND	<p><b>ENG</b> Digital and analog ground potential <b>FIN</b> Digitaalinen ja analoginen maapotentiaali <b>SWE</b> Digital och analog landspotential <b>DAN</b> Digitalt  og analogt jordpotentiale <b>EST</b> Digitaal- ja analoogsisend <b>LIT</b> Skaitmeninis ir analoginis įžeminimo potencialas <b>LAV</b> Digitālā un analogā  zemējuma potenciāls <b>RUS</b> Цифровой и аналоговый нулевой потенциал <b>POL</b> Potencjał uziemiaenia analogowego i cyfrowego  <b>CZE</b> Zemnicí potenciál digitálních a analogových obvodů <b>SLO</b> Uzemňovací potenciál digitálnych a analogových obvodov <b>DUT</b>  Aardpotentiaal digitaal en analoog <b>FRA</b> Potentiel terre numérique et analogique <b>GER</b> Digitales und analoges Grundpotential</p>
RS_A	<p><b>ENG</b> Local Modbus A -signal <b>FIN</b> paikallinen Modbus A -signaali <b>SWE</b> lokal Modbus A -signalen <b>DAN</b> lokale Modbus A -Signals <b>EST</b> kohalik  Modbus A-signaali <b>LIT</b> vietos Modbus A -signal <b>LAV</b> vietas Modbus A -signalen <b>RUS</b> локальная Modbus A –сигнала  <b>POL</b> Lokalny sygnał A Modbus <b>CZE</b> Místní Modbus A -signal <b>SLO</b> Miestne Modbus A -signál <b>DUT</b> Een lokale Modbus A -signaal <b>FRA</b> locale  Modbus Un A -signal <b>GER</b> lokal Modbus A -signal.</p>
RS_B	<p><b>ENG</b> Local Modbus B -signal <b>FIN</b> paikallinen Modbus B -signaali <b>SWE</b> lokal Modbus B -signalen <b>DAN</b> lokale Modbus B -Signals <b>EST</b> kohalik  Modbus B-signaali <b>LIT</b> vietos Modbus B -signal <b>LAV</b> vietas Modbus B -signalen <b>RUS</b> локальная Modbus B –сигнала <b>POL</b> Lokalny sygnał A  Modbus <b>CZE</b> Místní Modbus B -signal <b>SLO</b> Miestne Modbus B -signál <b>DUT</b> Een lokale Modbus B -signaal <b>FRA</b> locale Modbus Un B -signal  <b>GER</b> lokal Modbus B -signal.</p>

NTC	<b>ENG</b> External temperature sensor connector <b>FIN</b> ulkoisen lämpötila-antuin liitin <b>SWE</b> extern temperatursensor-kontakt <b>DAN</b> ekstern temperaturføler stik <b>EST</b> välise temperatuurianturi pistik <b>LIT</b> išorės temperatūros jutiklis jungtis <b>LAV</b> āra temperatūras sensora savienotājs <b>RUS</b> разъем датчика температуры наружного воздуха <b>POL</b> Złącze zewnętrznego czujnika temperatury <b>CZE</b> Konektor snímače vnější teploty <b>SLO</b> Konektor snímača vonkajšej teploty <b>DUT</b> externe temperatuursensor connector <b>FRA</b> connecteur du capteur de température extérieure <b>GER</b> Außentemperatursensorstecker
D/I1	<b>ENG</b> Digital input 1 <b>FIN</b> digitaalinen tulo 1 <b>SWE</b> digital ingång 1 <b>DAN</b> digital indgang 1 <b>EST</b> digitaalsisend 1 <b>LIT</b> skaitmeninis jėjimas 1 <b>LAV</b> digitālā ievade 1 <b>RUS</b> цифровой вход 1 <b>POL</b> Wejście cyfrowe 1 <b>CZE</b> digitální vstup 1 <b>SLO</b> digitálny vstup 1 <b>DUT</b> digitale ingang 1 <b>FRA</b> une entrée numérique <b>GER</b> Digitaleingang 1
D/I2	<b>ENG</b> Digital input 2 <b>FIN</b> digitaalinen tulo 2 <b>SWE</b> digital ingång 2 <b>DAN</b> digital indgang 2 <b>EST</b> digitaalsisend 2 <b>LIT</b> skaitmeninis jėjimas 2 <b>LAV</b> digitālā ievade 2 <b>RUS</b> цифровой вход 2 <b>POL</b> Wejście cyfrowe 2 <b>CZE</b> digitální vstup 2 <b>SLO</b> digitálny vstup 2 <b>DUT</b> digitale ingang 2 <b>FRA</b> une entrée numérique 2 <b>GER</b> Digitaleingang 2
11V1	<b>ENG</b> 11.1 V operating voltage <b>FIN</b> 11,1 V käyttöjännite <b>SWE</b> 11,1 V driftsspänning <b>DAN</b> 11,1 V driftsspænding <b>EST</b> 11,1 V tööpinge <b>LIT</b> 11,1 V veikimo įtampa <b>LAV</b> 11,1 V darba spriegums <b>RUS</b> Рабочее напряжение 11.1 В <b>POL</b> Napięcie eksploatacyjne 11,1 V <b>CZE</b> Provozní napětí 11,1 V <b>SLO</b> Prevádzkové napätie 11,1 V <b>DUT</b> 11.1 V1 = 11,1 V bedrijfsspanning <b>FRA</b> Tension de service 11.1V <b>GER</b> 11,1 V Betriebsspannung
AN/1	<b>ENG</b> Analog input 0-10 VDC <b>FIN</b> analoginen sisääntulo 0-10 VDC <b>SWE</b> analog ingång 0-10 VDC <b>DAN</b> analog indgang 0-10 VDC <b>EST</b> Analooisend 0-10 VDC <b>LIT</b> analoginis jėjimas 0-10 VDC <b>LAV</b> analogā ieeja 0-10 VDC <b>RUS</b> аналоговый вход 0-10 В постоянного тока <b>POL</b> Wejście analogowe 0-10 VDC <b>CZE</b> analogový vstup 0-10 VDC <b>SLO</b> analógový vstup 0-10 VDC <b>DUT</b> analoge ingang 0-10 VDC <b>FRA</b> entrée analogique 0-10 VDC <b>GER</b> Analogeingang 0-10 VDC
RM/I	<b>ENG</b> 24 V relay input <b>FIN</b> 24 V releen sisäänmeno <b>SWE</b> 24 V reläingång <b>DAN</b> 24 V relæets indgang <b>EST</b> 24 V relee sisend <b>LIT</b> 24 V relė įvesties <b>LAV</b> 24 V releja ievade <b>RUS</b> входное реле 24 В <b>POL</b> Wejście przekaźnika 24 V. <b>CZE</b> Vstup 24 V relé <b>SLO</b> Vstup 24 V relé <b>DUT</b> 24 V relaisingang <b>FRA</b> entrée du relais 24 V <b>GER</b> 24 V Eingangsrelais.
RM/O	<b>ENG</b> 24 V relay output <b>FIN</b> 24 V releen ulostulo <b>SWE</b> 24 V reläutgång <b>DAN</b> 24 V relæudgang <b>EST</b> 24 V relee väljund <b>LIT</b> 24 V relės išėjimo <b>LAV</b> 24 V releja izeja <b>RUS</b> Выход реле 24 В <b>POL</b> Wyjście przekaźnikowe 24 V. <b>CZE</b> reléový výstup 24 V <b>SLO</b> reléový výstup 24 V <b>DUT</b> 24 V relais <b>FRA</b> sortie du relais 24 V <b>GER</b> 24 V Relaisausgang
T	<b>ENG</b> Supply air fan <b>FIN</b> tuloilmapuhallin <b>SWE</b> tilluftsfläkten <b>DAN</b> indblæsningsventilator <b>EST</b> sissepuhkeventilaator <b>LIT</b> tiekiamo oro ventiliatorius <b>LAV</b> pieplūdes gaisa ventilators <b>RUS</b> приточный вентилятор <b>POL</b> Wentylator powietrza nawiewanego <b>CZE</b> ventilátor pro přívod vzduchu <b>SLO</b> ventilátor pre prívod vzduchu <b>DUT</b> inlaatluchtventilator <b>FRA</b> ventilateur d'alimentation <b>GER</b> Zuluftventilator.
P	<b>ENG</b> Extract air fan <b>FIN</b> poistoilmapuhallin <b>SWE</b> frånluftsfläkt <b>DAN</b> udsugningsventilator <b>EST</b> väljatõmbeventilaator <b>LIT</b> ekstraktas oro ventiliatorius <b>LAV</b> nosūces gaisa pūtējs <b>RUS</b> вытяжной вентилятор <b>POL</b> Wentylator powietrza wywiewanego <b>CZE</b> Ventilátor odpadního vzduchu <b>SLO</b> Ventilátor odpadového vzduchu <b>DUT</b> afvoerluchtventilator <b>FRA</b> Extrait de ventilateur d'air <b>GER</b> Abluftventilator.
M	<b>ENG</b> Damper motor <b>FIN</b> peltimoottori <b>SWE</b> Spjällmotor <b>DAN</b> Dæmpermotor <b>EST</b> Klapi mootor <b>LIT</b> Slopintuvo variklis <b>LAV</b> Aizbīdņa motors <b>RUS</b> Привод клапана <b>POL</b> Silnik kłapy <b>CZE</b> Ovládací motor hradítka <b>SLO</b> Ovládací motor klapky <b>DUT</b> Dempermotor <b>FRA</b> Moteur clapet <b>GER</b> Klappenmotor
TK	<b>ENG</b> Safety switch <b>FIN</b> turvakytkin <b>SWE</b> säkerhetsbrytare <b>DAN</b> sikkerhedsafbryder <b>EST</b> turvalüliti <b>LIT</b> apsauginis jungiklis <b>LAV</b> drošības slēdzis <b>RUS</b> выключатель безопасности <b>POL</b> Przełącznik bezpieczeństwa <b>CZE</b> bezpečnostní spínač <b>SLO</b> bezpečnostný spínač <b>DUT</b> veiligheid schakelaar <b>FRA</b> interrupteur de sécurité <b>GER</b> Schutzschalter.
AHS	<b>ENG</b> Post-heating control <b>FIN</b> Jälkilämmityksen säätö <b>SWE</b> Justering av eftervärmning <b>DAN</b> Eftervarmestyring <b>EST</b> Järeלקütte juhtimine <b>LIT</b> Pagalbinio šildymo valdymas <b>LAV</b> Pēcapsildes kontrole <b>RUS</b> Контроль последующего нагрева <b>POL</b> Sterowanie nagrzewaniem wtórnym <b>CZE</b> Ovládání následného ohřevu <b>SLO</b> Ovládanie dohrevu <b>DUT</b> Bediening naverwarming <b>FRA</b> Contrôle post-chauffage <b>GER</b> Steuerung Nachheizung
RH%	<b>ENG</b> Internal humidity sensor <b>FIN</b> sisäinen kosteusanturi <b>SWE</b> intern fuktsensor <b>DAN</b> intern fugtighedsføler <b>EST</b> sisemine niiskusandur <b>LIT</b> vidaus drėgmės jutiklis <b>LAV</b> iekšējā mitruma sensors <b>RUS</b> Внутренний датчик влажности <b>POL</b> Wewnętrzny czujnik wilgotności <b>CZE</b> Snímač vnitřní vlhkosti vzduchu <b>SLO</b> Snímač vnitřnej vlhkosti vzduchu <b>DUT</b> interne vochtsensor <b>FRA</b> capteur d'humidité interne <b>GER</b> Innenfeuchtigkeitssensor.
%RH CO <sub>2</sub>	<b>ENG</b> Internal humidity and carbon dioxide sensor <b>FIN</b> Sisäinen kosteus- ja hiilidioksidianturi <b>SWE</b> Intern fuktighets- och koldioxidgivare <b>EST</b> Sisemine niiskus- ja süsinikdioksidiandur <b>LIT</b> Vidinis drėgmės ir anglies dioksido jutiklis <b>LAV</b> Iekšējais mitruma un oglekļa dioksīda sensors <b>RUS</b> Внутренний датчик влажности и углекислого газа <b>POL</b> Wewnętrzny czujnik wilgotności i CO <sub>2</sub> <b>CZE</b> Interní senzor vlhkosti a oxidu uhličitého <b>SLO</b> Snímač vnitřnej vlhkosti a oxidu uhličitého <b>DUT</b> Interne luchtvochtigheids- en koolstofdioxidesensor <b>FRA</b> Capteur interne d'humidité et de dioxyde de carbone <b>GER</b> Interner Feuchtigkeits- und Kohlendioxidsensor
R1, R2	<b>ENG</b> Post-heating resistor with 90°C and 130°C overheating protection <b>FIN</b> Jälkilämmitysvastus 90 °C ja 130 °C ylikuumenemissuojilla <b>SWE</b> Eftervärmningsmotstånd med 90 °C och 130 °C överhettningsskydd <b>DAN</b> Eftervarmemodstand med termosikring 90 °C og 130 °C <b>EST</b> Järeלקüttekalorifeer 90 °C ja 130 °C ülekuumenemiskaitsmega <b>LIT</b> Papildomo šildymo rezistorius su 90 °C ir 130 °C apsauga nuo perkaitimo <b>LAV</b> Pēcapsildes rezistors ar 90 °C un 130 °C pārkaršanas aizsardzību <b>RUS</b> Резистор последующего нагрева с защитой от перегрева 90 °C и 130 °C <b>POL</b> Rezystor ogrzewania z ochroną przed przegrzewaniem 90°C oraz 130°C <b>CZE</b> Odpor následného ohřevu s ochranou před přehřátím při 90 °C a 130 °C <b>SLO</b> Špirála ohrevu s ochranou pred prehriatím pri 90 °C a 130 °C <b>DUT</b> Naverwarmingsweerstand met oververhittingsbeveiliging voor 90 °C en 130 °C <b>FRA</b> Résistance de post-chauffage avec protection anti-surchauffe à 90°C et à 130°C <b>GER</b> Nachheizregister mit Überhitzungsschutz bei 90 °C und 130 °C

- ENG** EXTERNAL WIRING DIAGRAM
- FIN** ULKOINEN SÄHKÖKYTKENTÄ
- SWE** EXTERN KOPPLINGSSCHEMA
- DAN** EKSTERN LEDNINGSDIAGRAM
- EST** VÄLISED ELEKTRIÜHENDUSED
- LIT** IŠORĖS ELEKTROS SCHEMA
- LAV** ĀRĒJĀ ELEKTROINSTALĀCIJAS SHĒMA
- RUS** ВНЕШНЯЯ СХЕМА ПОДКЛЮЧЕНИЯ
- POL** SCHEMAT OKABLOWANIA ZEWNĘTRZNEGO
- CZE** VNĚJŠÍ SCHÉMA ZAPOJENÍ
- SLO** VONKAJŠIE SCHÉMA ZAPOJENIA
- DUT** EXTERNE AANSLUITSCHEMA
- FRA** SCHÉMA DE CÂBLAGE EXTERNE
- GER** EXTERNER VERDRAHUNGSPLAN.



- 1** **ENG** MyVallox VOC sensor **FIN** MyVallox VOC anturi **SWE** MyVallox VOC-givare **DAN** MyVallox VOC-sensor **EST** MyVallox VOC andur  
**LIT** MyVallox VOC jutiklis **LAV** MyVallox VOC sensors **RUS** Датчик летучих органических соединений MyVallox (ЛОС) **POL** Czujnik VOC MyVallox  
**CZE** Senzor VOC MyVallox **SLO** Snímač VOC MyVallox **DUT** MyVallox VOC-sensor **FRA** Capteur de COV MyVallox **GER** MyVallox VOC sensor
- 2** **ENG** MyVallox RH% sensor **FIN** MyVallox RH% anturi **SWE** MyVallox RH%-givare **DAN** MyVallox RH%-sensor **EST** MyVallox RH% andur  
**LIT** MyVallox" %RH jutiklis **LAV** MyVallox %RH sensors **RUS** Датчик относительной влажности MyVallox **POL** Czujnik wilgotności MyVallox  
**CZE** Snímač vlhkosti %RH MyVallox **SLO** Snímač %RH MyVallox **DUT** MyVallox %RH-sensor **FRA** Capteur %HR MyVallox **GER** MyVallox RH% sensor
- 3** **ENG** MyVallox CO2 sensor **FIN** MyVallox CO2 anturi **SWE** MyVallox CO2-givare **DAN** MyVallox CO2-sensor **EST** MyVallox CO2 andur  
**LIT** MyVallox" CO2 jutiklis **LAV** MyVallox CO2 sensors **RUS** Датчик CO2 MyVallox **POL** Czujnik CO2 MyVallox **CZE** Senzor CO2 MyVallox **SLO** Snímač  
CO2 MyVallox **DUT** MyVallox CO2-sensor **FRA** Capteur de CO2 MyVallox **GER** MyVallox CO2 sensor
- 4** **ENG** Remote monitoring Modbus RTU **FIN** kaukovalvonta Modbus RTU **SWE** fjärrövervakning modbus RTU **DAN** fjernmonitorering modbus RTU  
**EST** kaugseire modbus RTU **LIT** Stebėjimas Modbus RTU **LAV** Attālināts monitorings Modbus RTU **RUS** удаленный мониторинг Modbus RTU **POL**  
Zdalne monitorowanie Modbus RTU **CZE** Vzdálené monitorování Modbus RTU **SLO** Vzdialené monitorovanie Modbus RTU **DUT** Toezicht op afstand  
Modbus RTU **FRA** Telesurveillance Modbus RTU **GER** Wachung Modbus RTU
- 5** **ENG** External temperature sensor **FIN** ulkoinen lämpötila-anturi **SWE** extern temperatursensor **DAN** ekstern sensor temperatur **EST** väline  
temperatuurandur **LIT** išorės temperatūros jutiklis **LAV** āra temperatūras sensors **RUS** датчик наружной температуры **POL** Zewnętrzny czujnik tem-  
peratury **CZE** čidlo vnější teploty **SLO** snímač vonkajšej teploty **DUT** externe temperatuursensor **FRA** sonde de température extérieure **GER** externer  
Temperatursensor.
- 6** **ENG** Analog input two different functions **FIN** Analoginen tulo kaksi eri toiminnallisuutta **SWE** analoga ingångs två olika funktioner **DAN** analog  
input to forskellige funktioner **EST** Analooosisend kahe erineva funktsiooniga **LIT** analoginis įvesties dvi skirtingas funkcijas **LAV** analogajai ieejai ir  
divas dažādas funkcijas **RUS** аналоговый вход две различные функции **POL** Wejście analogowe dwie różne funkcje **CZE** analogový vstup dvě různé  
funkce **SLO** analógový vstup dve rôzne funkcie **DUT** analoge ingang twee verschillende functies **FRA** analogique d'entrée deux fonctions différentes  
**GER** Analogeingang zwei verschiedene Funktionen
- 7** **ENG** Digital input 1 **FIN** digitaalinen tulo 1 **SWE** digital ingång 1 **DAN** digital indgang 1 **EST** digitaalsisend 1 **LIT** skaitmeninis įėjimas 1 **LAV** digitālā  
ievade 1 **RUS** цифровой вход 1 **POL** Wejście cyfrowe 1 **CZE** digitální vstup 1 **SLO** digitálny vstup 1 **DUT** digitale ingang 1 **FRA** une entrée numérique 2  
**GER** digitaleingang 1.
- 8** **ENG** Digital input 2 **FIN** digitaalinen tulo 2 **SWE** digital ingång 2 **DAN** digital indgang 2 **EST** digitaalsisend 2 **LIT** skaitmeninis įėjimas 2 **LAV**  
digitālā ievade 2 **RUS** цифровой вход 2 **POL** Wejście cyfrowe 2 **CZE** digitální vstup 2 **SLO** digitálny vstup 2 **DUT** digitale ingang 2 **FRA** une entrée  
numérique 2 **GER** digitaleingang 2.
- 9** **ENG** Potential-free relay output **FIN** Potentiaalivapaa kärkitieto **SWE** potentialfri reläutgång **DAN** potentialfri relæudgang **EST** potentiaalivaba  
releeväljundi **LIT** bepotencialiniai relės išėjimo **LAV** releja izeja bez potenciāla **RUS** безпотенциальный выход реле **POL** Bezpotencjalowe wyjście  
przełącznikowe **CZE** bezpotenciálový výstup **SLO** bezpotenciálový výstup **DUT** potentialvrije relaisuitgang **FRA** sortie de relais sans potentiel **GER**  
potentialfreie Relaisausgang.
- 10** **ENG** Ethernet-connector **FIN** Ethernet-liitäntä koneen päällä **SWE** Ethernet-kontakt **DAN** Ethernet-stik **EST** Ethernet-liides **LIT** Ethernet-jungtis  
**LAV** Ethernet savienojums **RUS** Ethernet-разъем **POL** Złącze Ethernet **CZE** Ethernet konektor **SLO** Ethernet konektor **DUT** Ethernet-aansluiting **FRA**  
Ethernet connecteur **GER** Ethernet-Anschluss.
- 11** **ENG** RJ45 female **FIN** RJ45-naaras **SWE** RJ45 hona **DAN** RJ45 hunstik **EST** RJ45 haardühendus **LIT** RJ45 apgaubiantis **LAV** RJ45 aptverošais  
**RUS** RJ45 розетка **POL** Żeńskie RJ45 **CZE** RJ45, samice **SLO** RJ45, samica **DUT** RJ45 vrouwelijk **FRA** RJ45 Femelle **GER** RJ45-Buchse
- 12** **ENG** Ventilation unit internal electrical connections **FIN** ilmanvaihtokoneen sisäinen sähkökytkentä **SWE** ventilation unit interna elektriska  
anslutningar **DAN** ventilation unit interne elektriske forbindelser **EST** ventilatsiooniseadme sisemised elektrühendused **LIT** vėdinimo įrenginys vidaus  
elektros jungtys **LAV** ventilācija vienība interna Elektriska anslutningar **RUS** Вентиляционная установка внутренних электрических соединений  
**POL** Wewnętrzne połączenia elektryczne jednostki wentylacyjnej **CZE** větrací jednotka vnitřní elektrické přípojky **SLO** vetracia jednotka vnútorná el-  
ektrickej prípojky **DUT** Ventilatieoestel interne elektrische aansluitingen **FRA** Unité de ventilation des connexions électriques internes **GER** Lüftungs-  
gerät interne elektrische Verbindungen.
- 13** **ENG** Plug connection 1.2 m on top of the unit **FIN** Pistotulppaliitäntä 1,2 m koneen päällä **SWE** Stickproppens anslutning 1,2 m på apparaten **DAN**  
Stikprop 1,2 m fra top af aggregat **EST** Pistikühendus 1,2 m seadme pealisküljel **LIT** Maitinimo kištukas 1,2 m įrenginio viršuje **LAV** Spraudsavienojums  
**RUS** Штепсельное соединение **POL** Wtyczka łącząca **CZE** Kabel se zástrčkou **SLO** Kábel so zástrčkou s dĺžkou 1,2 m v hornej časti jednotky **DUT**  
Stekkeransluiting 1,2 m bovenop de eenheid **FRA** Branchement prise 1,2 m au-dessus de la centrale **GER** Netzstecker
- 14** **ENG** MyVallox control panel **FIN** MyVallox-ohjain **SWE** MyVallox-kontroll-panel **DAN** MyVallox kontrolpanel **EST** Juhtpaneel MyVallox **LIT** Valdymo  
skydelis MyVallox **LAV** MyVallox vadības pults **RUS** Пульт управления MyVallox **POL** Panel sterowania MyVallox **CZE** Ovládací panel MyVallox **SLO**  
Ovládací panel MyVallox **DUT** Bedienings-paneel MyVallox **FRA** Panneau de commande MyVallox **GER** MyVallox Bedieneinheit



## DECLARATION OF CONFORMITY

**Manufacturer** Vallox Oy

**Address** Myllykyläntie 9-11, FIN-32200 LOIMAA, FINLAND

**Telephone number** +358 10 7732 200

**Fax** +358 10 7732 201

**The person who compiles the technical file** Petri Koivunen  
Vallox Oy  
Myllykyläntie 9-11, FIN-32200 LOIMAA, FINLAND  
Tel. +358 10 7732 234  
Fax +358 10 7732 201  
Email [petri.koivunen@vallox.com](mailto:petri.koivunen@vallox.com)

**Description of unit** Ventilation unit with heat recovery

**Model** Vallox 121 SE,  
Vallox 51/51K SC/MV,  
Vallox 99/101/125/096/110/145/245/245 VKL MV,  
Vallox TSK Multi 50/80 MV,  
ValloPlus 180/180K/270/350/370/510/850 MV,  
ValloPlus 180/270/350/510 SC,  
ValloMulti 200/300 SC/MV

Declares that the ventilation unit for supply and extract air, equipped with heat recovery and operating as part of a ventilation system has been designed and manufactured to the following specifications:

1. Low Voltage Directive (2014/35/EU) – EN 60335-1:2012 + A11:2014, A13:2017 + A1:2919 + A14:2019 + A2:2019; EN 62233:2008
2. EMC Directive (2014/30/EU) – EN 61000-6-1:2007, EN 61000-3-2:2014 + A1:2009 + A2:2009, EN 61000-3-3:2013, EN 61000-6-3:2007 + A1:2011
3. Ecodesign Directive (2009/125/EY) – Commission regulation 1253/2014 – EN 13141-7 Annex B, EN 308, EN 13141-7, ISO 3741, ISO 5135

This is the original Declaration of Conformity

Loimaa, 7<sup>th</sup> August 2023



---

Jukka-Pekka Korja  
Managing Director





# VALLOX

[www.vallox.com](http://www.vallox.com)

Vallox Oy | Myllykyläntie 9-11 | 32200 LOIMAA | FINLAND

D11462/26.03.2024/PDF