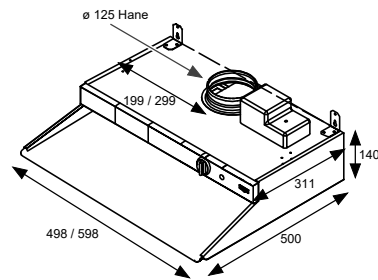
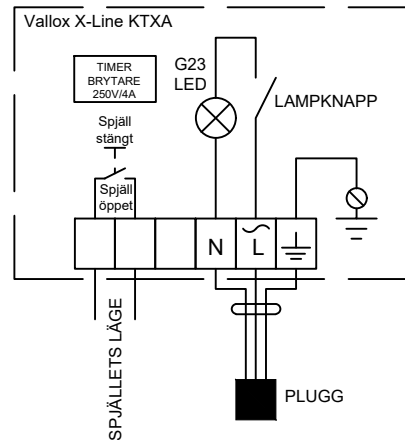


# VALLOX X-LINE KTXA

## MÄTTSKISSER



## EXTERN ELKOPPLING



## BESKRIVNING AV FUNKTIONER

### Vallox X-Line KTXA

- Spiskåpan är försedd med osupptagningsselement, fast glas, fettfilter och lysrörslampa.
- Spiskåpan är utrustad med mekaniskt spjäll med timerfunktion. Spjället är öppet i 60 minuter. Genom att hålla spjället öppet uppnås potentialfri kontaktfunktion (spetsarna stängda). Minimaluftflödet för spiskåpan kan mätas och ställas in.

## PRODUCTNUMMERS

| Modell | Bredd | Färg | Product nummer | VVS-nummer | Elnummer |
|--------|-------|------|----------------|------------|----------|
| KTXA   | 500   | vit  | 2083300        | 7911125    | 8503593  |
| KTXA   | 600   | vit  | 2083400        | 7911127    | 8503594  |

| Revision | Datum | Ritare | Förändra |
|----------|-------|--------|----------|
|          |       |        |          |
|          |       |        |          |
|          |       |        |          |

**VALLOX**

Mål  
Abonnent  
Adress 1  
Adress 2

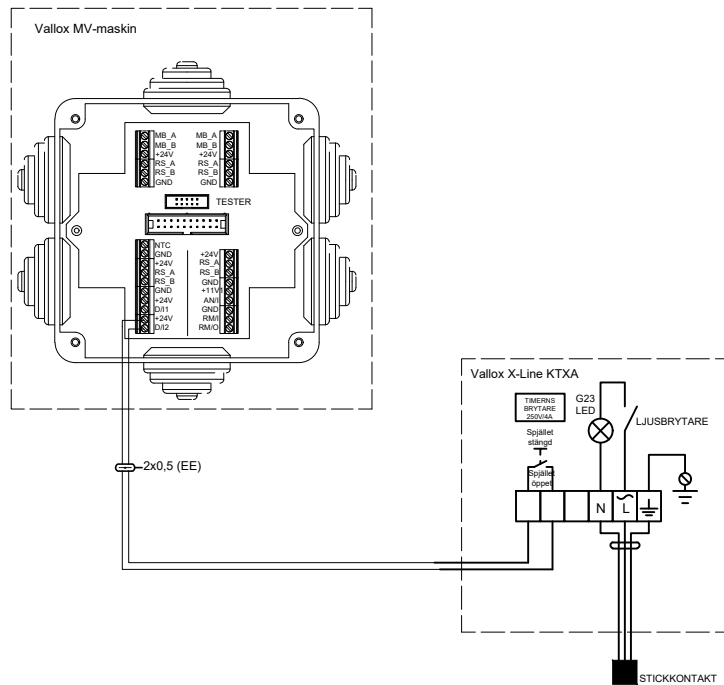
STYRDIAGRAM OCH MÄTTRITNING

Vallox X-Line KTXA

|                  |                      |                      |                |                 |                       |                 |
|------------------|----------------------|----------------------|----------------|-----------------|-----------------------|-----------------|
| Ritare<br>RITARE | Designer<br>DESIGNER | Projectnummer<br>001 | Datum<br>DATUM | Revision<br>... | Ritningsnummer<br>001 | Sida<br>01 / 07 |
|------------------|----------------------|----------------------|----------------|-----------------|-----------------------|-----------------|

# EXTERN ELKOPPLING TILL VALLOX MV-VENTILATIONSAGGREGAT

## KOPPLING TILL VALLOX MV-MASKIN



(EE) = ELENTREPRENÖR

| Revision | Datum | Ritare | Förändra |
|----------|-------|--------|----------|
|          |       |        |          |
|          |       |        |          |
|          |       |        |          |
|          |       |        |          |

**VALLOX**

Mål  
Abonnent  
Adress 1  
Adress 2

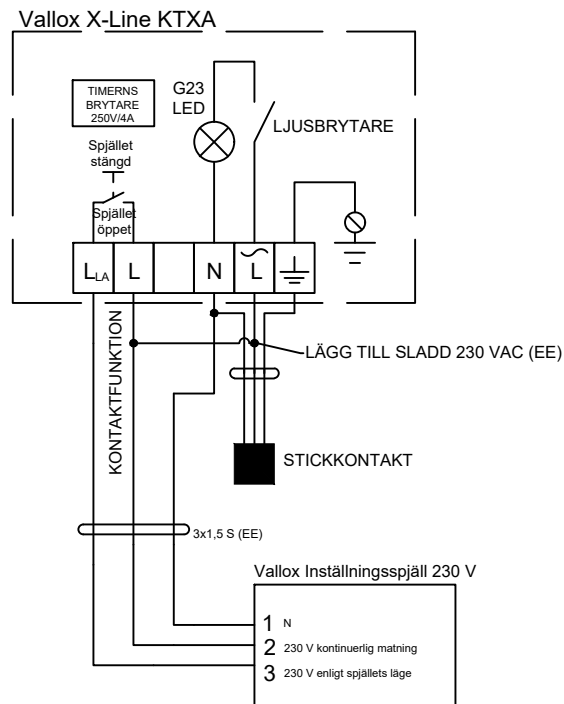
STYRDIAGRAM OCH MÄTTRITNING

Vallox X-Line KTXA

|                  |                      |                      |                |                 |                       |                 |
|------------------|----------------------|----------------------|----------------|-----------------|-----------------------|-----------------|
| Ritare<br>RITARE | Designer<br>DESIGNER | Projectnummer<br>001 | Datum<br>DATUM | Revision<br>... | Ritningsnummer<br>001 | Sida<br>02 / 07 |
|------------------|----------------------|----------------------|----------------|-----------------|-----------------------|-----------------|

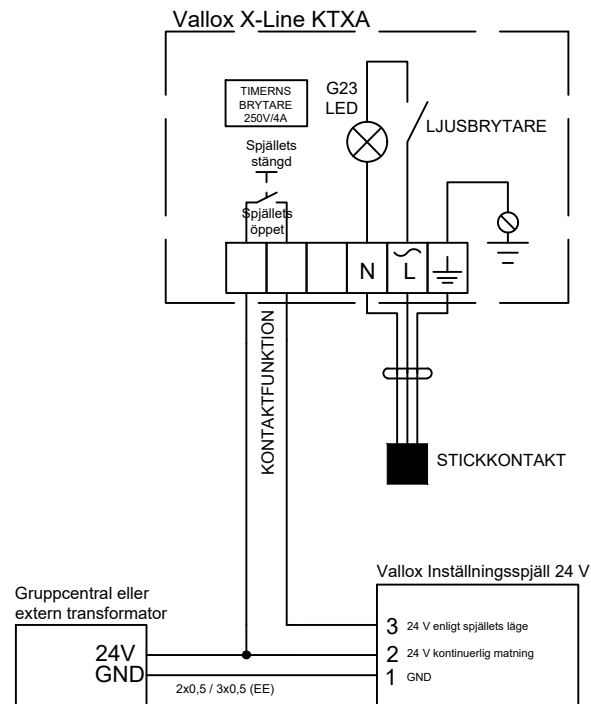
# VALLOX X-LINE KTXA -SPISKÅPA KOPPLING MED VALLOX INSTÄLLNINGSSPJÄLLET

VALLOX INSTÄLLNINGSSPJÄLL 230 V, KOPPLING OCH MÅTTRITNING



230 V inställningsspjället får matningsspänningen direkt från spiskåpan.  
230 V inställningsspjällets effektkrav = 1 W.

VALLOX INSTÄLLNINGSSPJÄLL 24 V, KOPPLING OCH MÅTTRITNING



24 V inställningsspjäll kräver separat spänningsförsörjning (antingen extern 24 V transformator eller spänningsförsörjning från gruppcentralen).  
24 V inställningsspjällets effektkrav = 2 W.

(EE) = ELENTREPRENÖR

| Revision | Datum | Ritare | Förändra |
|----------|-------|--------|----------|
|          |       |        |          |
|          |       |        |          |
|          |       |        |          |

|        |  |          |  |                             |  |
|--------|--|----------|--|-----------------------------|--|
|        |  | Mål      |  | STYRDIAGRAM OCH MÅTTRITNING |  |
|        |  | Abonnent |  | Vallox X-Line KTXA          |  |
| Ritare |  | Designer |  | Projektnummer               |  |
| RITARE |  | DESIGNER |  | 001                         |  |
| Datum  |  | Revision |  | Ritningsnummer              |  |
| DATUM  |  | ...      |  | 001                         |  |
| Sida   |  | 03       |  | /07                         |  |

# VALLOX X-LINE KTXA

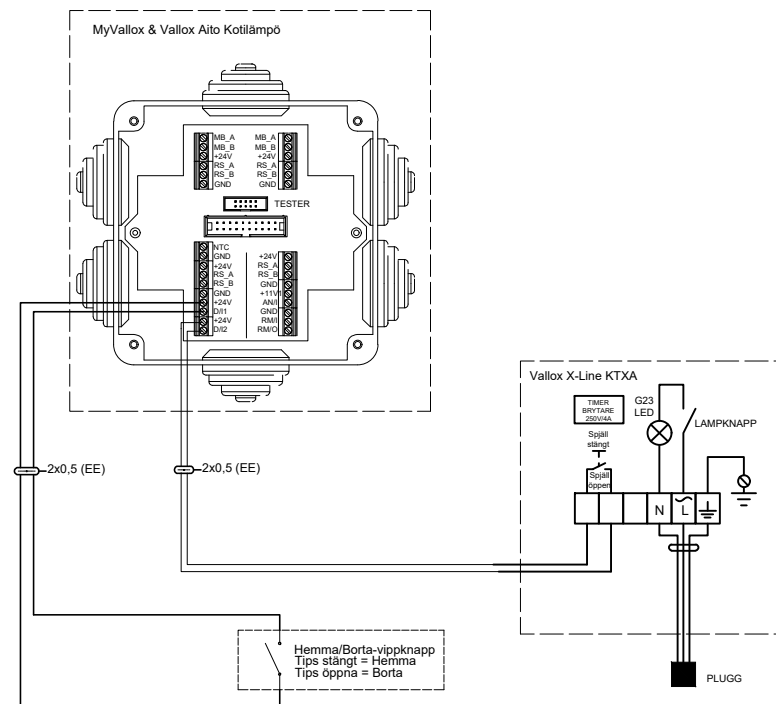
## MÖJLIGA KONTROLLVÄG MED MY VALLOX LUFTVÄXLAMASKIN OCH ÄKTA HEMVÄRME

### Kontrollmetod 5A: Hemma/borta-omkopplare, information om spiskåpens spets, fukt- och koldioxidkontroll

MyVallox ventilationsmaskin har ingen styrenhet. Enheten tas i drift med hjälp av en dator eller en idrifttagningskontroller. Borta- eller Hemmaläge väljs med omkopplaren i hallen. Baserat på spetsen av ventilöppningen på Vallox X-Line KTXA spiskåpa, ökar fläktarnas hastighet till den valda hastigheten. För luckans öppningstid väljs de inbördes hastigheterna för insugs- och frånluftsfläktarna separat så att det inbördes förhållandet mellan insugs- och frånluftsflödet inte ändras. Spiskåpan stängs med en timer efter en timme och fläkthastigheten återgår till den tidigare använda hastigheten. När luftfuktigheten eller koldioxidkoncentrationen i frånluften ökar blir ventilationen effektivare.

### Kontrollmetod 5B: Information om huvens spets, fuktighet och koldioxidkontroll

MyVallox ventilationsmaskin har ingen styrenhet. Enheten tas i drift med hjälp av en dator eller en idrifttagningskontroller. Baserat på spetsen av ventilöppningen på Vallox X-Line KTXA spiskåpa, ökar fläktarnas hastighet till den valda hastigheten. För luckans öppningstid väljs de inbördes hastigheterna för insugs- och frånluftsfläktarna separat så att det inbördes förhållandet mellan insugs- och frånluftsflödet inte ändras. Spiskåpan stängs med en timer efter en timme och fläkthastigheten återgår till den tidigare använda hastigheten. Ventilationsaggregatet går normalt med fläkthastigheten från läge Av och ventilationen blir effektivare när luftfuktigheten eller koldioxidkoncentrationen i frånluften ökar.



Ställ in Digital ingång 1 på Hemma/Borta och Digital ingång 2 på Programmerbar ingång. Justera effekten på de programmerbara inlopps- och utloppsfläktarna efter önskemål och välj lämplig temperatur på inloppsluften. Välj felmeddelande, underhållspåminnelse, båda eller inte används som återställningsfunktion.

(EE) = ELENTREPRENÖR

| Revision | Datum | Ritare | Förändra |
|----------|-------|--------|----------|
|          |       |        |          |
|          |       |        |          |
|          |       |        |          |

# VALLOX

Mål  
Abonnent  
Adress 1  
Adress 2

STYRDIAGRAM OCH MÄTTRITNING

Vallox X-Line KTXA

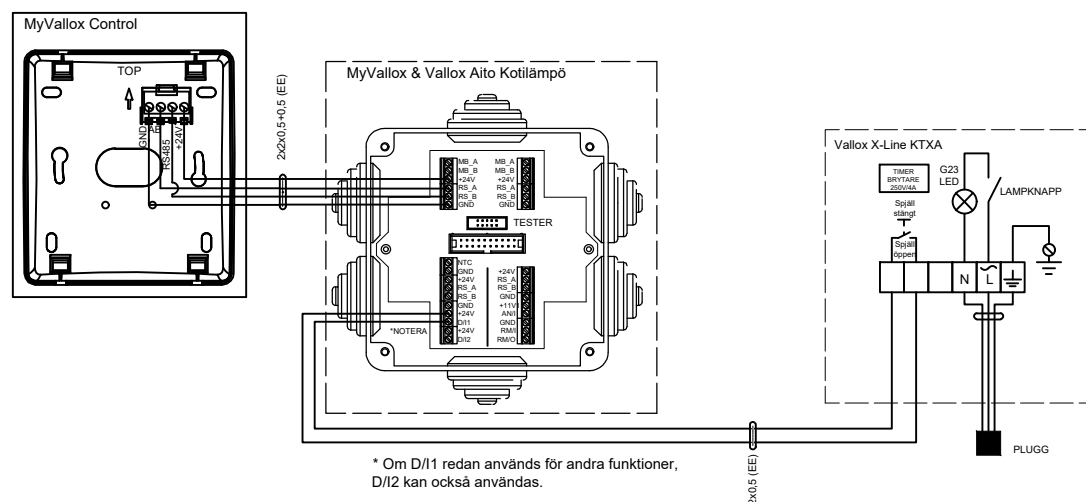
|                  |                      |                      |                |               |                       |                 |
|------------------|----------------------|----------------------|----------------|---------------|-----------------------|-----------------|
| Ritare<br>RITARE | Designer<br>DESIGNER | Projectnummer<br>001 | Datum<br>DATUM | Revision<br>A | Ritningsnummer<br>001 | Sida<br>04 / 07 |
|------------------|----------------------|----------------------|----------------|---------------|-----------------------|-----------------|

# VALLOX X-LINE KTXA

## MÖJLIGA KONTROLLVÄG MED MY VALLOX LUFTVÄXLAMASKIN OCH ÄKTA HEMVÄRME

### Kontrollmetod 6: MyVallox Control Controller, information om spiskåpens spets, fukt- och koldioxidkontroll

Fläkthastigheten på MyVallox ventilationsmaskin justeras från MyVallox Control-kontrollenheten (Away/Home/Boost). Från boostläge återgår fläkthastigheten till den tidigare använda hastigheten efter 30 minuter (justerbar). Baserat på spetsen av ventilöppningen på Vallox X-Line KTXA spiskåpa, ökar fläktarnas hastighet till den valda hastigheten. För luckans öppningstid väljs de inbördes hastigheterna för insugs- och frånluftsfläktarna separat så att det inbördes förhållandet mellan insugs- och frånluftsflödet inte ändras. Spiskåpan stängs med en timer efter en timme och fläkthastigheten återgår till den tidigare använda hastigheten. När luftfuktigheten eller koldioxidkoncentrationen i frånluften ökar blir ventilationen effektivare.

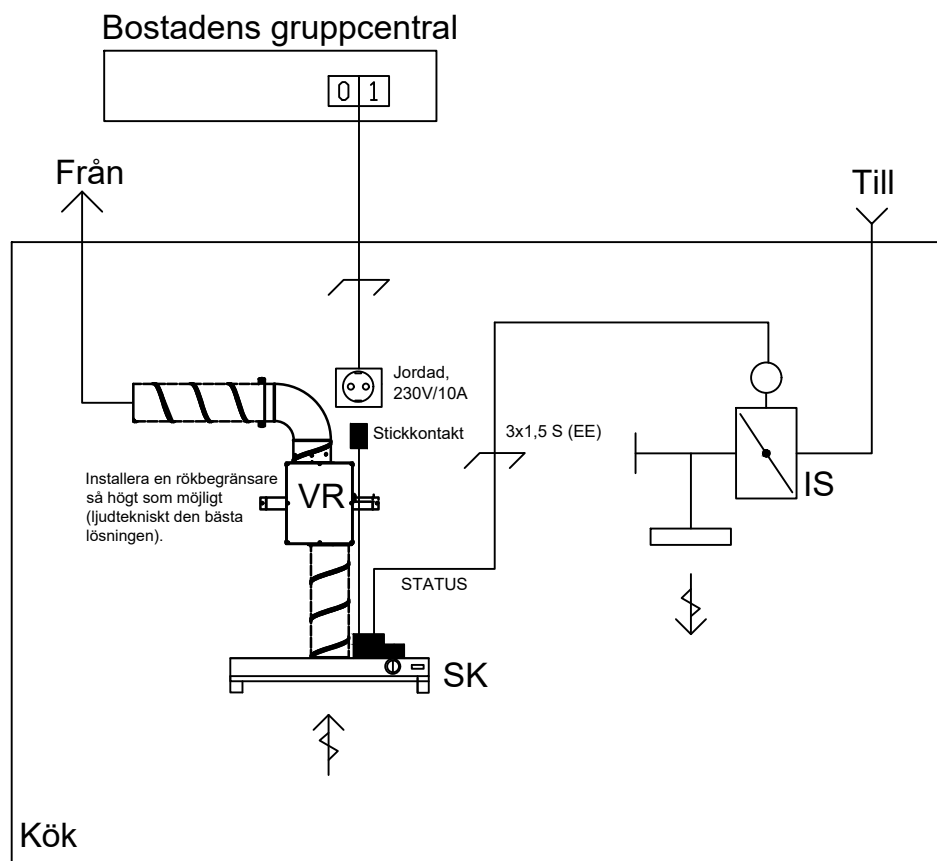


Ställ in digital ingång 1 på Programmerbar ingång. Justera effekten på insugs- och frånluftsfläktarna efter önskemål och välj lämplig temperatur för insugningsluften. Välj felmeddelande, underhållspåminnelse, båda eller inte används som återställningsfunktion.

(EE) = ELENTREPRENÖR

| Revision | Datum | Ritare | Förändra |  |          | Mål           |       | STYRDIAGRAM OCH MÄTTRITNING |                |      |     |
|----------|-------|--------|----------|--|----------|---------------|-------|-----------------------------|----------------|------|-----|
|          |       |        |          |  |          | Abonment      |       | Vallox X-Line KTXA          |                |      |     |
|          |       |        |          | Ritare   | Designer | Projectnummer | Datum | Revision                    | Ritningsnummer | Sida |     |
|          |       |        |          | RITARE   | DESIGNER | 001           | DATUM | ...                         | 001            | 05   | /07 |

# KOPPLING, VALLOX X-LINE KTXA + VALLOX INSTÄLLNINGSSPJÄLL 230 V, CENTRALISERAD VENTILATION



SK = Vallox X-Line KTXA spiskåpa.

VR = Vallox Rökbevärsare.

IS = Vallox Inställningsspjäll 230 V.

Styrning af inställningsspjället = Status på kåpan spjäll.

Från kåpan ska L kopplas (kontinuerlig 230 V matning).

När Vallox X-Line KTXA kopplas till ett flervåningshus gemensamma frånluftssystem ska en rökbevärsare installeras i anslutning till systemet.

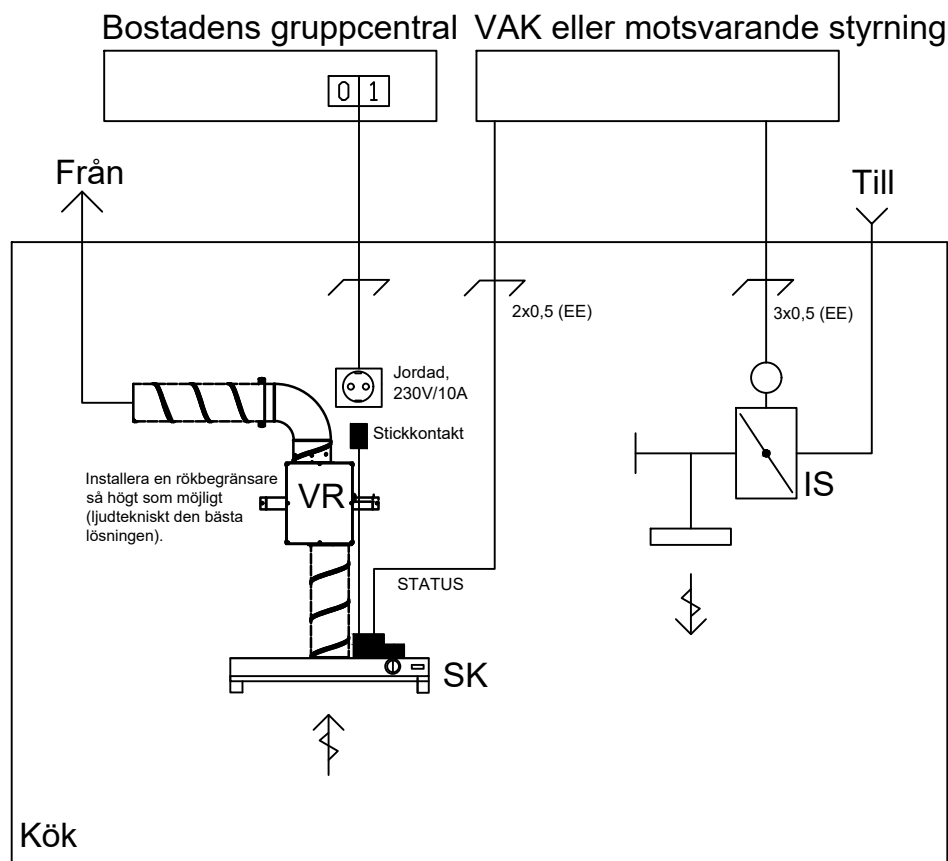
Vallox Rökbevärsare uppfyller kraven på en strypventil som används som brandbevärsare (max 42 l/s @ 100 pa).

För att kunna utföra underhåll och justering måste det finnas tillgång till Inställningsspjället, t.ex. en underhållslucka.

(EE) = ELENTREPRENÖR

| Revision | Datum | Ritare | Förändra | VALLOX |          | Mål           | STYRDIAGRAM OCH MÄTTRITNING |          |                |        |
|----------|-------|--------|----------|--------|----------|---------------|-----------------------------|----------|----------------|--------|
|          |       |        |          |        |          | Abonnent      | Vallox X-Line KTXA          |          |                |        |
|          |       |        |          |        |          | Adress 1      |                             |          |                |        |
|          |       |        |          |        |          | Adress 2      |                             |          |                |        |
|          |       |        |          | Ritare | Designer | Projectnummer | Datum                       | Revision | Ritningsnummer | Sida   |
|          |       |        |          | RITARE | DESIGNER | 001           | DATUM                       | ...      | 001            | 06 /07 |

# KOPPLING, VALLOX X-LINE KTXA + VALLOX INSTÄLLNINGSSPJÄLL 24 V, CENTRALISERAD VENTILATION



SK = Vallox X-Line KTXA spiskåpa.

VR = Vallox Rökbevärsare.

IS = Vallox Inställningsspjäll 24 V.

Styrning av inställningsspjället = Status på kåpans spjäll styr 24 V spänning till inställningsspjället.

När Vallox X-Line KTXA kopplas till ett flervåningshus gemensamma frånluftssystem ska en rökbevärsare installeras i anslutning till systemet.

Vallox Rökbevärsare uppfyller kraven på en strypventil som används som brandbevärsare (max 42 l/s @ 100 pa).

För att kunna utföra underhåll och justering måste det finnas tillgång till Inställningsspjället, t.ex. en underhållslucka.

(EE) = ELENTREPRENÖR

| Revision | Datum | Ritare | Förändra | VALLOX |          | Mål           | STYRDIAGRAM OCH MÄTTRITNING |          |                |        |
|----------|-------|--------|----------|--------|----------|---------------|-----------------------------|----------|----------------|--------|
|          |       |        |          |        |          | Abonnent      | Vallox X-Line KTXA          |          |                |        |
|          |       |        |          |        |          | Adress 1      |                             |          |                |        |
|          |       |        |          |        |          | Adress 2      |                             |          |                |        |
|          |       |        |          | Ritare | Designer | Projectnummer | Datum                       | Revision | Ritningsnummer | Sida   |
|          |       |        |          | RITARE | DESIGNER | 001           | DATUM                       | A        | 001            | 07 /07 |