

MYVALLOX 245 CFI

Vakiovirtausominaisuus
myös suurempiin kohteisiin



VALLOX
HOME *of* FRESH AIR

MyVALLOX

245 CFi

MyVALLOX

245 CFi VKL

MyVallox 245 CFi -ilmanvaihtokone soveltuu suuriin omakotitaloihin ja toimitiloihin (koulut, päiväkodit, toimistot) aina noin 400 neliöön saakka. Energiatehokas A+-luokan ilmanvaihtokone ottaa lämmön talteen tehokkaasti, jolloin varsinaisen lämmitysjärjestelmän tehoa tarvitaan vähemmän.

MyVallox 245 CFi -ilmanvaihtokone on suurten omakotitalojen ja toimitilojen (koulut, päiväkodit, toimistot) lämmöntalteenottoalaite. Sen maksimi-ilmavirta on 226 litraa sekunnissa, joka riittää laskennallisesti jopa 430 neliöiseen asuntoon tai toimitilaan. MyVallox 245 CFi on energiapihi. Sen ominaissähköteho on vain 0,7 kWh/m³/s, eli se kuluttaa todella vähän energiaa vaihtaakseen ilmaa.

A+-luokan ilmanvaihtokone ottaa lämmön talteen tehokkaasti, koneen vuosihyötysuhde on jopa 83 %. Kun ilmanvaihtokone ottaa lämmön talteen poistoilmasta ja siirtää sen suodatettuun tuloilmaan, varsinaisen lämmitysjärjestelmän tehoa tarvitaan vähemmän. Kesäöiden viileys saadaan

hyödynnettyä, sillä koneessa on automaattinen lämmöntalteenoton ohitus viileän talteenotolla. Lämmöntalteenoton osittainen ohitus pitää tuloilman vakaana ja miellyttävänä kaikkina vuodenaikoina.

Tarpeenmukainen ilmanvaihto on energiaterohokasta

MyVallox 245 CFi -ilmanvaihtokoneessa on vakiona sisäänrakennettu hiilidioksidi- ja kosteusanturi, joka mittaa sisäilman laatua. Olipa tilassa paljon väkeä tai pyykkipäivä, ilmanvaihtokone tehostaa ilmanvaihtoa automaattisesti sisäilman kosteus- tai hiilidioksidipitoisuuden noustessa. Ilmanvaihtokone laskee tehon takaisin normaalitasolle arvojen

tasaannuttua, eikä ilmanvaihtokone unohdu koskaan suurelle teholle. Lisävarusteena saatava VOC-anturi reagoi sisäilman VOC-pitoisuuksiin (Volatile Organic Compounds).

Kun tila jää tyhjilleen, ilmanvaihdon tehonkin voi pienentää hyvin pienelle, ja samalla ilmanvaihdon kuluttama energia pienenee merkittävästi. Poissa-tilan voi asettaa kätevästi koneen mukana tulevasta ohjaimesta, ilmaisen pilvipalvelun kautta tai esim. erillisen Kotona/Poissa-kytkimen avulla. Koneessa on myös viikkokellotointo, jolla tilan ilmanvaihdon voi laittaa automaattisesti poissa-tilaan niinä aikoina, kuin tilat ovat tyypillisesti tyhjiillään.



Ilmainen pilvipalvelu ja mahdollisuus kytkeä ta- loautomaatioon

MyVallox 245 CFi:n mukana toimitetaan MyVallox Control -ohjain. Ohjaimen lisäksi konetta voidaan ohjata kotiverkon tai ilmaisen pilvipalvelun kautta - vaikkapa kännykällä. Ilmanvaihtokoneen voi liittää Modbus RTU-väylän kautta myös taloautomaatioon ja se tarjoaa statistiikkaa kiinteistöstä huolehtivalle. Koneeseen on myös mahdollista liittää erilliskytкимиä, esimerkiksi takkakytkin tai Kotona/Poissa-kytkin, helpottamaan ilmanvaihdon käyttöä arjessa.

Maksuttomaan MyVallox Cloud -pilvipalveluun rekisteröidyn koneen päivityspaketit latautuvat automaattisesti. Palvelusta voi myös seurata sisäilman laadusta karttuvia tilastoja.

Vakiovirtausominaisuus pitää painesuhteet hallinnassa

MyVallox 245 CFi -koneessa on uusi vakiovirtausominaisuus, joka lisää asumismukavuutta ja helpottaa asennusta. Ilmanvaihtokoneen vakiovirtauspuhaltimien ansiosta se pystyy kompensoimaan paine-eroja ja pitämään ilmavirrat tasapainossa tuulisilla paikoilla, korkeissa rakennuksissa, lämmöntalteenottokennon sulatuksen aikana sekä lämmöntalteenoton ohituksen tilasta riippumatta. Vakiovirtausominaisuus kompensoi myös erillispoistoja.

Uusi vakiovirtaustoiminto helpottaa myös asentajan työtä, sillä siinä on litramääräinen ilmavirtojen säätö suoraan ohjaimelta. Suuremmissa kohteissa, joissa on useita samanlaisia tiloja käyttöönotettavana, voidaan hyödyntää

käyttöönottoasetusten tallennusta ja käyttää samoja asetuksia vastaavien kohteiden käyttöönotossa.

Tarjolla myös VKL-malli

MyVallox 245 CFi -koneesta on saatavilla myös nestekiertoisella patterilla varustettu VKL-malli. Nestekiertoinen jälkilämmityspatteri auttaa tuloilman lämmittämisessä silloin kun lämmöntalteenotto ei riitä.

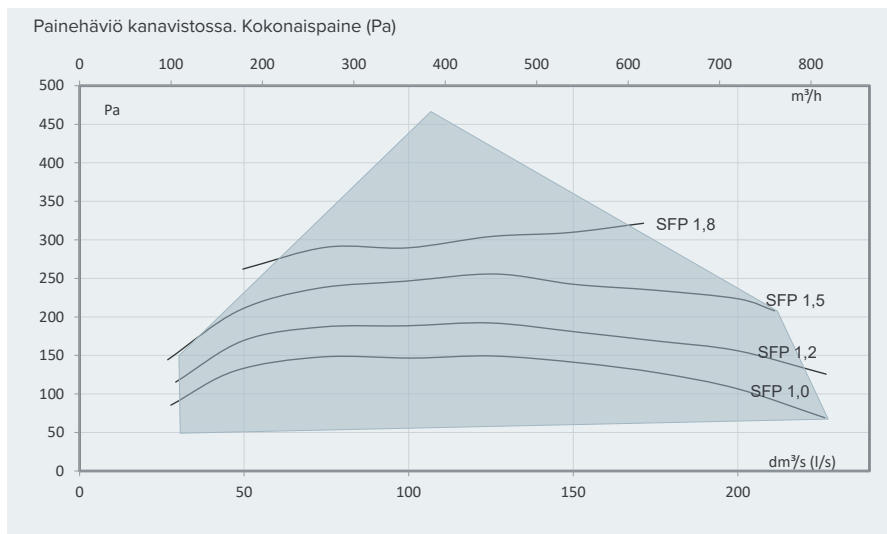
TEKNISEET TIEDOT

Nimike	MyVallox 245 CFi	MyVallox 245 CFi VKL	MyVallox 245 CFi & MyVallox 245 CFi VKL
Tuotenumero	RA12 4128162 LA12 4128163	RA12 4128168 LA12 4128169	Sähköliitäntä 230 V, 50 Hz, 15,2 A (pistotulppa)
LVI-numero	RA12 7912251 LA12 7912252	RA12 7912253 LA12 7912254	Kotelointiluokka IP 34
Ilmamäärät Tuloilma Poistoilma	226 dm ³ /s, 100 Pa 226 dm ³ /s, 100 Pa	226 dm ³ /s, 100 Pa 227 dm ³ /s, 100 Pa	Puhaltimet Tuloilma Poistoilma
Hyötysuhteet* Vuosihyötysuhde Tuloilmahyötysuhde Ominaisähköteho SFP	83 % 87 % 0,63 kW/m ³ /s (160 dm ³ /s)	83 % 87 % 0,68 kW/m ³ /s (158 dm ³ /s)	Suodattimet Tuloilma Poistoilma
Jälkilämmitys	Sähkövastus, 1500 W	Nestekiertoinen patteri	Ominaisenergiankulutus (SEC) kylmässä ilmastossa keskimääräisessä ilmastossa
Etulämmitys	–	–	Lämmöntalteenoton ohitus Automaattinen
Lisälämmitys	Sähkövastus, 1500 W	Sähkövastus, 3000 W	Mitat (l x k x s)
Paino	181 kg	187 kg	1038 x 1241 x 773 mm

*Ecodesign-direktiivin (2009/125/EY) määrittämässä toimintapisteessä, Etelä-Suomi Helsinki-Vantaa TRY 2020.

MyVallox 245 CFi

Puhaltimen tulo- ja poistoilmamäärät ja ominaissähkökulutus



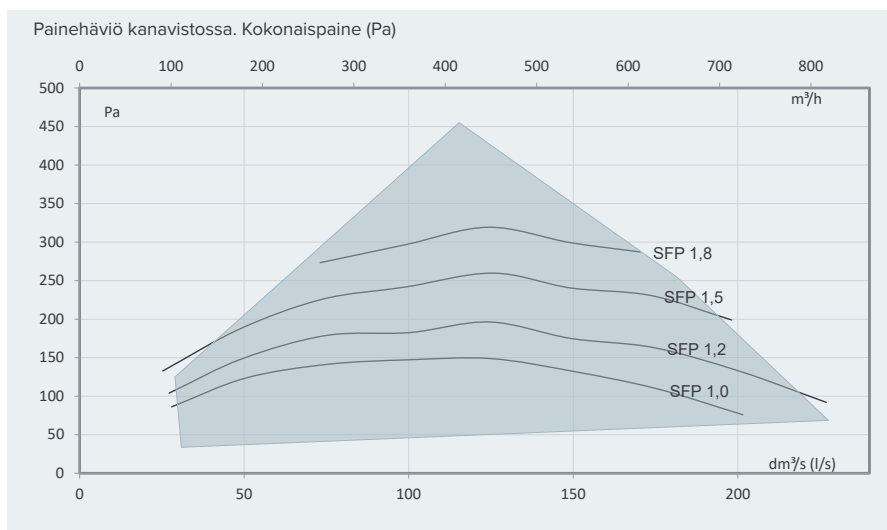
SFP-luvun (Specific Fan Power) suositusarvo <1,8 (kW m³/s). Alhaisemmalla kokonaispaineella SFP pienenee kyseisellä nopeudella.

PUHALTIMEN OTTOTEHO

	l/s	m ³ /h	Pa	W
Min	30	107	102	35
Mid	125	450	192	149
Max	211	760	208	316

MyVallox 245 CFi VKL

Puhaltimen tulo- ja poistoilmamäärät ja ominaissähkökulutus



SFP-luvun (Specific Fan Power) suositusarvo <1,8 (kW m³/s). Alhaisemmalla kokonaispaineella SFP pienenee kyseisellä nopeudella.

PUHALTIMEN OTTOTEHO

	l/s	m ³ /h	Pa	W
Min	30	107	82	25
Mid	125	450	169	142
Max	181	651	254	313

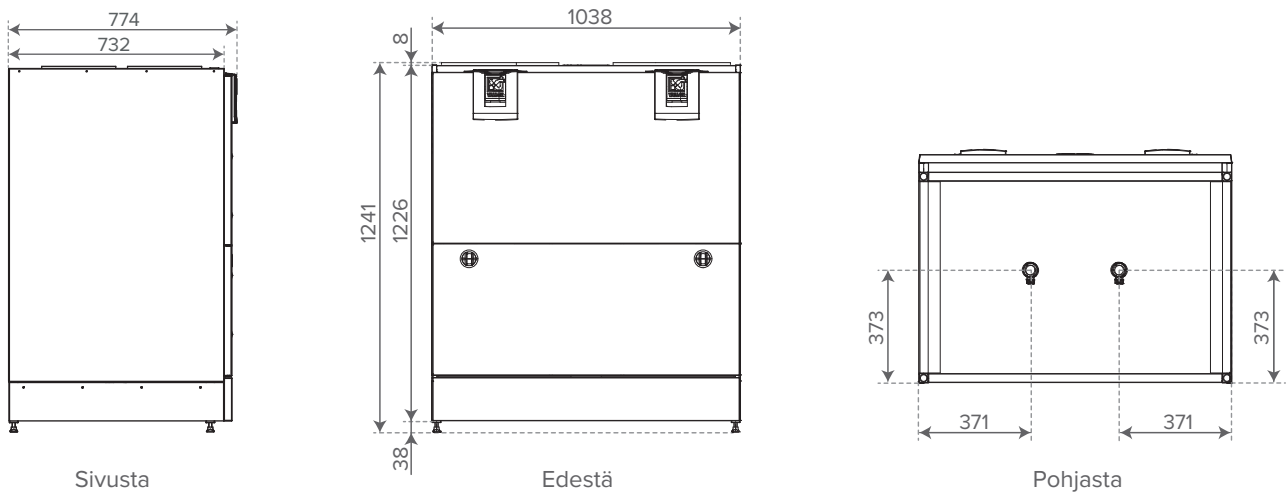
MyVallox 245 CFi & MyVallox 245 CFi VKL

ÄÄNIARVOT

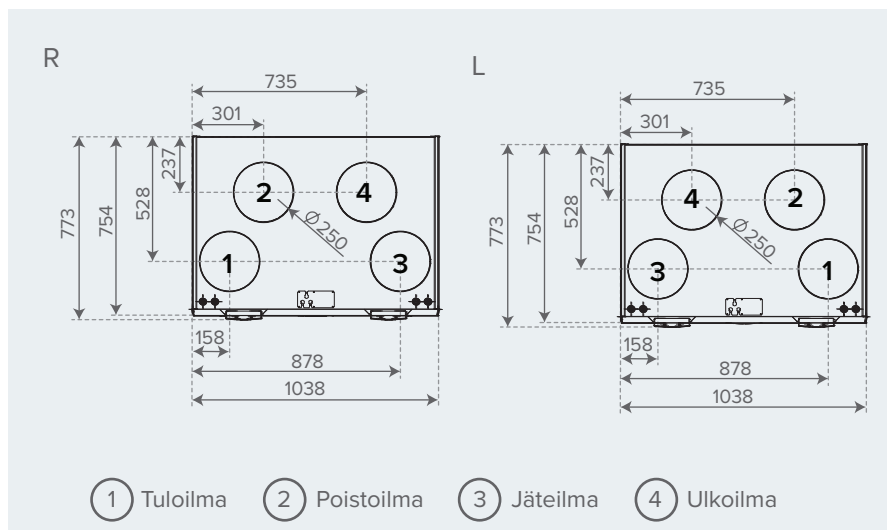
	Koneesta tuloilmakanavistoon lähtevä äänitehotaso oktaavikaistoittain L _w , dB									Koneesta poistoilmakanavistoon lähtevä äänitehotaso oktaavikaistoittain L _w , dB									
	30	50	75	100	125	150	175	200	225	30	50	75	100	125	150	175	200	225	
Ilmavirta l/s	30	50	75	100	125	150	175	200	225	30	50	75	100	125	150	175	200	225	
Oktaavi- kaistan keski- taajuus Hz	63	56	60	65	67	70	74	75	78	79	45	51	53	57	61	64	67	69	70
	125	46	51	60	69	74	74	76	77	76	37	39	51	57	54	56	58	60	60
	250	36	46	52	57	67	72	74	76	77	35	36	43	47	53	63	61	65	66
	500	30	39	49	53	58	61	65	68	68	20	25	31	35	39	43	46	48	49
	1000	23	35	43	49	54	58	62	65	65	11	18	27	33	37	41	44	49	50
	2000	19	30	40	47	52	56	60	63	63	13	14	20	27	32	36	40	43	44
	4000	17	18	26	35	42	47	51	55	56	17	16	17	18	22	26	31	34	36
8000	22	22	22	25	32	38	43	47	48	22	22	22	22	22	22	23	25	26	
L _w ,dB	57	60	66	72	76	78	80	82	83	46	52	56	60	62	67	69	71	72	
L _{wA'} , dB(A)	35	43	51	57	63	67	70	72	73	30	32	39	44	47	55	54	58	59	
Koneesta vaipan läpi tuleva äänenpainetaso huonetilassa, johon se on asennettu (10m ² :n äänen absorptio)																			
Ilmavirta l/s	30	50	75	100	125	150	175	200	225	30	50	75	100	125	150	175	200	225	
L _{pA'} , dB (A)	23	23	28	34	39	42	45	49	48	23	23	28	34	39	42	45	49	48	

Vallox MySelecta -ohjelmalla voit laskea ääniarvot toimintapistekohtaisesti.

MyVallox 245 CFi & MyVallox 245 CFi VKL | Mitat



MyVallox 245 CFi & MyVallox 245 CFi VKL | Mitat ja kanavalähdöt



LISÄVARUSTEET

MyVallox 245 CFi -ilmanvaihtokoneen toimitukseen sisältyvät MyVallox Control -ohjain ja Vallox SilentKlick -vesilukko.

Lisävarusteina on saatavilla kaikkiin MyVallox-koneisiin sopivat lisäohjaimet MyVallox Control ja MyVallox Touch, ulkoiset anturit MyVallox-hiilidioksidianturi, MyVallox-kosteusanturi ja MyVallox VOC-anturi.

MyVallox 245 CFi -koneeseen on saatavilla alkuperäiset Vallox-suodattimet. Suodatinpakkaus nro 29 sisältää kaikki yhteen vaihtokertaan tarvittavat suodattimet.

MyVallox 245 CFi & MyVallox 245 CFi VKL	Tuotenro	LVI-nro
MyVallox Control -lisäohjain (sisältyy toimitukseen)	949033	7911483
MyVallox Touch -lisäohjain	949090	7912155
MyVallox-kosteusanturi	946149	7911480
MyVallox-hiilidioksidianturi	949111	7911481
MyVallox VOC-anturi	949112	7912140
Vallox SilentKlick -vesilukko (sisältyy toimitukseen)	3494701	7911603
Suodatinpakkaus 29	3357100	7911488

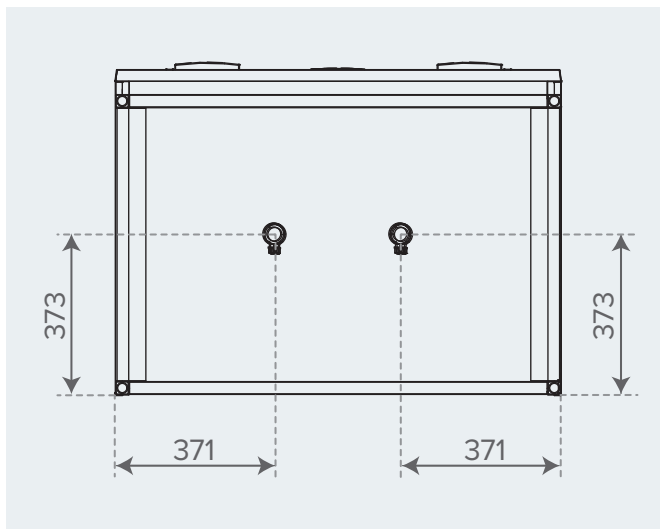
ASENNUS LATTIALLE

MyVallox 245 CFi asennetaan aina lattialle. Säädä säätöjalkoja niin, että kone on suorassa.

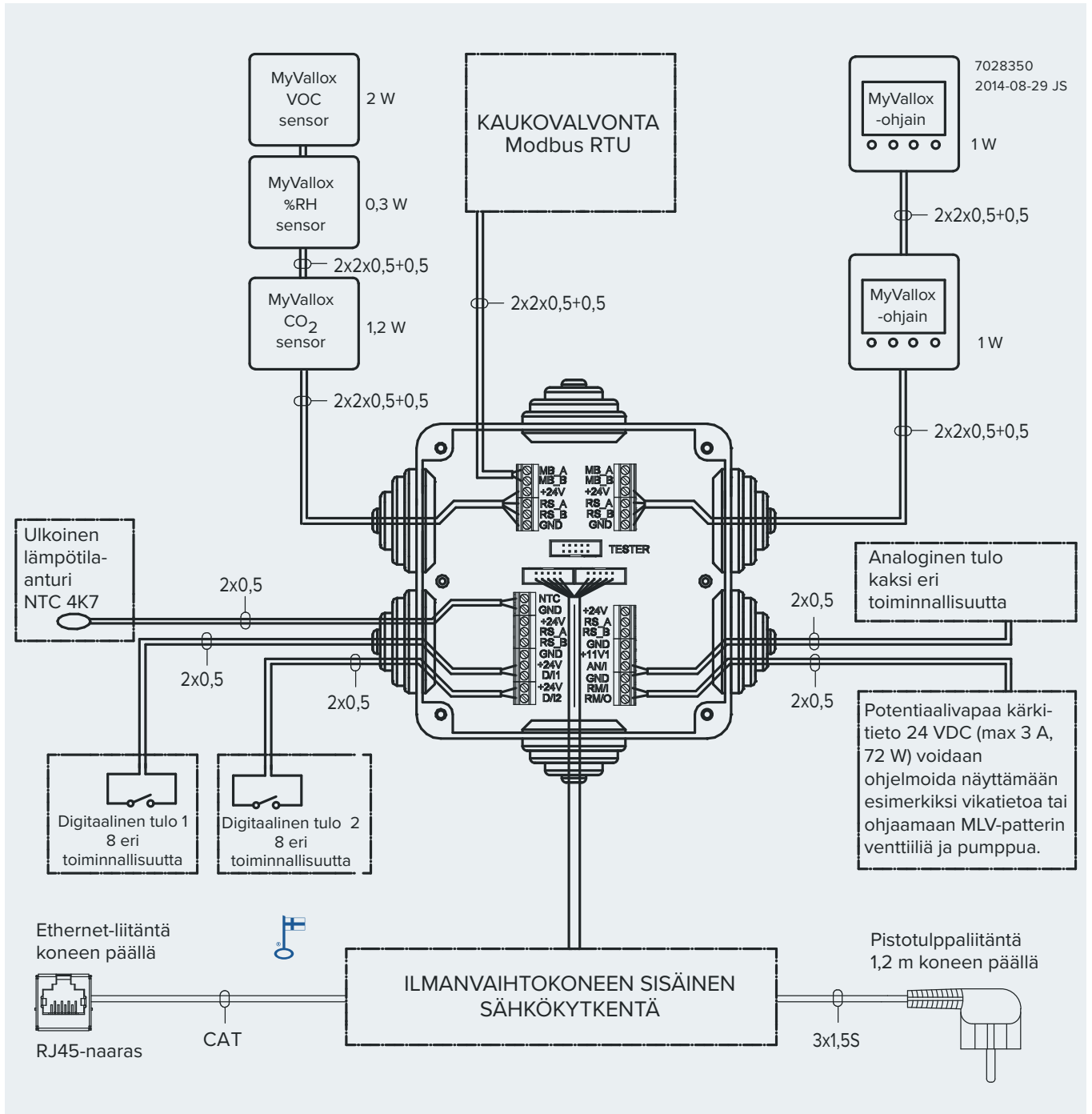
Varaa asentaessa koneen eteen vähintään 800 mm tilaa, jotta huolto on mahdollista.

KONDENSSEDEN POISTO

Vallox Silent Klick -vesilukon mitoituskuva



ULKOINEN SÄHKÖKYTKENTÄ



TEHONSYÖTTÖ

Maksimi	≤6 W	MB_A	Ulkoisen Modbus A -signaali	D/I1	Digitaalinen tulo 1
MyVallox Control	1 W	MB_B	Ulkoisen Modbus B -signaali	D/I2	Digitaalinen tulo 2
MyVallox Touch	0,5 W	+24V	+24 V tasavirtajännite (DC)	11V1	11,1 V käyttöjännite
%RH sensor	0,3 W	GND	Digitaalinen ja analoginen maapotentiaali	AN/I	Analoginen sisääntulo 0-10 VDC
CO ₂ sensor	1,2 W	RS_A	Laitteiston paikallinen Modbus A -signaali	RM/I	24 V releen sisäänmeno
VOC sensor	2 W	RS_B	Laitteiston paikallinen Modbus B -signaali	RM/O	24 V releen ulostulo
Jännite	24 VDC	NTC	Ulkoisen lämpötila-anturin liitin		

VALLOX

www.vallox.com

Vallox Oy | Myllykyläntie 9-11 | 32200 LOIMAA | FINLAND