

VALLOX

Model
MyVallox 245 CFi
MyVallox 245 CFi VKL

Document
D11749

Type
3734
3735

Valid from
15.09.2025

Updated
17.03.2026

MyVALLOX
245 CFi



MyVALLOX
245 CFi VKL

Manual, Ohje, Instruktioner, Brugervejledning, Kasutusjuhend, Vadovas, Rokasgrāmata, Руководство, Podręcznik, Příručka, Příručka, Handleiding, Manuel, Anleitung



ENG TABLE OF CONTENTS **FIN** SISÄLLYSLUETTELO **SWE** INNEHÅLLSFÖRTECKNING **DAN** INDHOLD
EST SISUKORD **LIT** TURINYS **LAV** SATURS **RUS** СОДЕРЖАНИЕ **POL** SPIS TREŚCI **CZE** OBSAH **SLO** OBSAH
DUT CONTENTS **FRA** TABLE DES MATIÈRES **GER** INHALTSVERZEICHNIS

ENG Table of contents **FIN** Sisällysluettelo **SWE** Innehållsförteckning **DAN** Indhold **EST** Sisukord
LIT Turinys **LAV** Saturs **RUS** Содержание **POL** Spis treści **CZE** Obsah **SLO** Obsah **DUT** Contents
FRA Table des matières **GER** Inhaltsverzeichnis 2

ENG Main parts **FIN** Pääosat **SWE** Huvuddelar **DAN** Hovedkomponenter **EST** Põhiosad **LIT** Pagrindinės dalys **LAV** Galvenās detaļas **RUS** Основные детали **POL** Główne części **CZE** Hlavní součásti
SLO Hlavné součásti **DUT** Belangrijkste onderdelen **FRA** Pièces principales **GER** Hauptkomponenten 6

ENG Mounting on the floor **FIN** Asennus lattialle **SWE** Montering på golvet **DAN** Montering på gulvet
EST Paigaldamine põrandale **LIT** Montavimas ant grindų **LAV** Uzstādīšana uz grīdas **RUS** Монтаж на полу
POL Montaż na podłodze **CZE** Montáž na podlahu **SLO** Montáž na podlahu **DUT** Bevestiging op de vloer
FRA Fixation au sol **GER** Befestigung am Boden 8

ENG Opening and closing the doors **FIN** Ovien avaaminen ja sulkeminen **SWE** Öppning och stängning av dörrarna **DAN** Sådan åbnes og lukkes dørene **EST** Uste avamine ja sulgemine **LIT** Durelių atidarymas ir uždarymas **LAV** Vāka atvēršana un aizvēršana **RUS** Открывание и закрывание дверцей **POL** Otwieranie i zamykanie drzwiczek **CZE** Otevření a zavření dvířek **SLO** Otváranie a zatváranie dvierok **DUT** Openen en sluiten van de panelen **FRA** Ouverture et fermeture des portes **GER** Türen öffnen und schließen 8

ENG Dimensions, Duct outlets **FIN** Mitat, kanavalähdöt **SWE** Mått, kanalstosar **DAN** Dimensioner, kanaludløb **EST** Mõõtmed, kanalite väljundavad **LIT** Matmenys, ortakių išėjimai **LAV** Izmēri, cauruļvadu atveres **RUS** Размеры, выходные участки каналов **POL** Wymiary, wyloty króćców **CZE** Rozměry, vyústění potrubí **SLO** Rozmery, svyústenia potrubí **DUT** Afmetingen, luchtkanalen **FRA** Dimensions, sorties des conduits **GER** Abmessungen, Kanal-Anschlüsse 9

ENG Filters **FIN** Suodattimet **SWE** Filter **DAN** Filtre **EST** Filtrid **LIT** Filtrai **LAV** Filtri **RUS** Фильтры
POL Filtry **CZE** Filtry **SLO** Filtre **DUT** Filters **FRA** Filtres **GER** Filter 10

ENG Heat recovery cell **FIN** Lämmöntalteenottokenno **SWE** Värmeväxlare **DAN** Varmevexsler
EST Soojusvaheti **LIT** Rekupeciacinis šilumokaitis **LAV** Siltuma atgaves elements **RUS** Рекуператор тепла
POL Zespół wymiennika ciepła **CZE** Tepelná rekuperační komora **SLO** Rekupeátor **DUT** Warmtewisselaar
FRA Échangeur de chaleur **GER** Wärmetauscher 11

ENG Fans **FIN** Puhaltimet **SWE** Fläktar **DAN** Ventilatorer **EST** Ventilaatorid **LIT** Ventilatoriai **LAV** Ventilatori
RUS Вентиляторы **POL** Wentylatory **CZE** Ventilátory **SLO** Ventilátory **DUT** Ventilatoren **FRA** Ventilateurs
GER Ventilatoren 12

ENG Fan input power **FIN** Puhaltimen ottotehot **SWE** Fläktens upptagna effekter **DAN** Ydeevne
EST Ventilaatori sisendvõimsus **LIT** Ventilatoriaus įvesties galia **LAV** Ventilatora ievades jauda
RUS Входная мощность вентилятора **POL** Moc wejściowa wentylatora **CZE** Příkon ventilátoru
SLO Příkon ventilátora **DUT** Ingangsvermogen ventilator **FRA** Puissance absorbée du ventilateur
GER Leistungsaufnahme Ventilatoren 13

ENG Supply- and extract air volumes **FIN** Tulo- ja poistoilmamäärät **SWE** Till- och frånluftsmängder
DAN Til- og fraluftmængder **EST** Sissepuhke-ja väljatõmbeõhu kogused **LIT** Tiekiamo ir ištraukiamo oro tūriai **LAV** Pieplūdes un nosūces gaisa apjomi **RUS** Объемы приточного и вытяжного воздуха
POL Strumienie powietrza nawiewanego i wywiewanego **CZE** Objemy přiváděného a odsávaného vzduchu
SLO Objemy privádzaného a odvádzaného vzduchu **DUT** Volumes toevoer- en afvoerlucht
FRA Volume d'air neuf et extrait **GER** Zuluft- und Abluftmengen 14

ENG Internal electrical connection **FIN** Sisäinen sähkökytkentä **SWE** Intern elkoppling **DAN** Intern elttilslutning
EST Sisemised elektriühendused **LIT** Vidinė elektros jungtis **LAV** Iekšējais elektriskais savienojums
RUS Внутреннее электрическое соединение **POL** Wewnętrzne połączenie elektryczne
CZE Interní elektroinstalace **SLO** Interná elektroinštalácia **DUT** Interne elektrische connectie
FRA Raccordement électrique interne **GER** Interner elektrischer Anschluss 15

ENG External electrical connection **FIN** Ulkoinen sähkökytkentä **SWE** Extern elkoppling
DAN Ekstern elttilslutning **EST** Välised elektriühendused **LIT** Išorinė elektros jungtis **LAV** Ārējais elektriskais savienojums
RUS Внешнее электрическое соединение **POL** Zewnętrzne połączenie elektryczne
CZE Externí elektroinstalace **SLO** Externá elektroinštalácia **DUT** Externe elektrische connecties
FRA Raccordement électrique externe **GER** Externer elektrischer Anschluss 19

**ENG WARNING**

The unit is not intended for use by children under 8 or by persons with reduced sensory, physical or mental capabilities, or whose lack of knowledge and experience do not ensure safe operation of the unit.

Such persons can use the unit under supervision, or by following the instructions of someone who is responsible for their safety.

Children must be supervised and not be allowed to play with the device.

FIN VAROITUS

Konetta ei ole tarkoitettu lasten (alle 8 v.) tai sellaisten henkilöiden käyttöön, joiden aistit, fyysiset ominaisuudet, henkiset ominaisuudet tai tiedon ja kokemuksen puute rajoittavat koneen turvallista käyttöä.

Nämä henkilöt voivat käyttää konetta turvallisuudesta vastaavan henkilön valvonnassa tai ohjeiden mukaisesti.

Lapsia on valvottava, etteivät he leiki laitteella.

SWE VARNING

Aggregatet ska inte användas av barn (under 8 år) eller av personer vars sinnen, fysiska egenskaper, psykiska egenskaper eller brist på kunskap och erfarenhet är ett hinder för en trygg användning av aggregatet.

Nämnda personer kan använda aggregatet under uppsikt eller enligt anvisningar av en person som ansvarar för deras säkerhet.

Barn ska övervakas så att de inte leker med aggregatet.

DAN ADVARSEL

Dette aggregat er ikke beregnet til at blive brugt af børn under 8 år eller personer med begrænsede sensoriske, fysiske eller psykiske evner eller manglende viden og erfaring og viden, da det ikke sikrer en sikker brug af aggregatet.

Sådanne personer kan bruge aggregatet under overvågning eller ved at følge vejledning fra nogen, der er ansvarlig for deres sikkerhed.

Børn skal overvåges og må ikke lege med enheden.

EST HOIATUS

Seade ei ole ette nähtud kasutamiseks alla 8 aasta vanustele lastele ega vähenenud sensoorse, füüsiliste või vaimsete võimetega, puudulike teadmiste ja kogemustega isikutele, kelle puhul pole tagatud seadme ohutu kasutamise.

Niisugused inimesed võivad kasutada seadet järelevalve all või nende ohutuse eest vastutava isiku juhiste kohaselt.

Lapsi tuleb jälgida ja neil ei tohi lubada seadmega mängida.

LIT ĮSPĖJIMAS

Jrenginys nėra skirtas naudoti jaunesniems kaip 8 metų amžiaus vaikams arba asmenims su ribotais jutiminiais, fiziniais arba protiniais gebėjimais arba, kai žinių ir patirties trūkumas neįtikrina saugaus darbo su įrenginiu.

Tokie asmenys įrenginį gali naudoti tik prižiūrimi arba vadovaujami asmens, atsakingo už jų saugą.

Reikia prižiūrėti vaikus ir neleisti jiems žaisti su įrenginiu.

LAV BRĪDINĀJUMS

Iekārtu nav paredzēts lietot bērniem, kas ir jaunāki par 8 gadiem, vai personām, kuru sensorās, fiziskās vai gara spējas ir ierobežotas vai kuru zināšanu un pieredzes trūkums neļauj iekārtu droši ekspluatēt.

Šādas personas iekārtu var lietot pārraudzībā jeb sekojot personas, kura ir atbildīga par viņu drošību, norādēm.

Bērni ir jāuzrauga un viņi nedrīkst spēlēties ar šo ierīci.

RUS ПРЕДУПРЕЖДЕНИЕ

Установка не предназначена для использования детьми младше 8 лет или лицами с ограниченными сенсорными, физическими или умственными способностями, или лицами с недостаточными знаниями или опытом, что может сказаться на безопасности работы установки.

Такие лица могут использовать устройство под присмотром или с соблюдением инструкций лица, которое отвечает за их безопасность.

Дети должны постоянно находиться под присмотром – нельзя позволять им играть с установкой.

POL OSTRZEŻENIE

Urządzenie nie jest przeznaczone do obsługi przez dzieci (w wieku poniżej 8 lat) lub osoby z niepełnosprawnością sensoryczną, fizyczną lub umysłową, czy też nie mające doświadczenia i wiedzy, pozwalających na bezpieczne korzystanie z urządzenia.

Osoby te mogą korzystać z urządzenia pod nadzorem, lub też postępując zgodnie z poleceniami osoby odpowiedzialnej za ich bezpieczeństwo.

Dzieci muszą być nadzorowane i nie mogą bawić się urządzeniem.

CZE VAROVÁNÍ

Jednotka není určena k použití dětmi mladšími osmi let, osobami s omezeným smyslovým vnímáním nebo fyzickým či mentálním hendikepem nebo osobami, jejichž nedostatečné znalosti a zkušenosti nezaručují bezpečnou obsluhu jednotky.

Tyto osoby mohou jednotku používat pod dohledem nebo podle pokynů osoby, která je odpovědná za jejich bezpečnost.

Děti mějte pod dohledem a nedovolte jim, aby si se zařízením hrály.

SLO VAROVANIE

Jednotka nie je určená na použitie deťmi mladšími ako osem rokov, osobami s obmedzeným zmyslovým vnímaním alebo fyzickým či mentálnym hendikepom alebo osobami, ktorých nedostatočné znalosti a skúsenosti nezaručujú bezpečnú obsluhu jednotky.

Tieto osoby môžu jednotku používať pod dohľadom alebo podľa pokynov osoby, ktorá je zodpovedná za ich bezpečnosť.

Deti musia byť pod dohľadom a nemajú dovolené hrať sa so zariadením.

DUT WAARSCHUWING

Het apparaat is niet bestemd voor gebruik door kinderen jonger dan 8 jaar of mensen met beperkte zintuiglijke, lichamelijke of geestelijke capaciteiten, of mensen die door gebrek aan kennis en ervaring het apparaat niet goed veilig kunnen bedienen.

Zij mogen het apparaat wel onder toezicht gebruiken, of door de instructies te volgen van iemand die verantwoordelijk is voor hun veiligheid.

Houd toezicht op kinderen en laat ze niet met het apparaat spelen.

Kinder müssen beaufsichtigt werden und dürfen nicht mit dem Gerät spielen.

FRA AVERTISSEMENT

L'appareil n'est pas destiné à être utilisé par des enfants âgés de moins de 8 ans ou par des personnes dont les capacités sensorielles, physiques ou mentales sont diminuées ou qui n'ont aucune connaissance ou expérience pour utiliser l'appareil en toute sécurité.

Ces personnes peuvent utiliser l'appareil sous surveillance ou en suivant les consignes d'une personne responsable de leur sécurité.

Les enfants ne doivent pas être laissés sans surveillance ni autorisés à jouer avec l'appareil.

GER WARNUNG

Das Gerät ist nicht für Kinder unter 8 Jahren oder für Personen geeignet, die aufgrund ihrer physischen, sensorischen oder geistigen Fähigkeiten oder ihrer Unerfahrenheit bzw. Unkenntnis nicht in der Lage sind, das Gerät sicher zu bedienen.

Diese Personen können das Gerät unter Aufsicht verwenden oder indem Sie die Anweisungen einer für ihre Sicherheit zuständigen Person befolgen.



ENG WARNING

Water must at all times be kept out of the electrical system.

FIN VAROITUS

Vettä ei saa päästä sähkölaitteisiin.

SWE VARNING

Vatten får inte komma i de elektriska anordningarna.

DAN ADVARSEL

Vand skal altid holde ude af det elektriske system.

EST HOIATUS

Vesi tuleb kindlasti hoida eemal elektrisüsteemist.

LIT ĮSPĖJIMAS

Vanduo visą laiką turi būti laikomas atokiau nuo elektrinės sistemos.

LAV RĪDINĀJUMS

Vienmēr jānodrošina, lai elektrosistēmā neieklūst ūdens.

RUS ПРЕДУПРЕЖДЕНИЕ

Всегда следует препятствовать попаданию воды в электрическую систему.

POL OSTRZEŻENIE

Należy zawsze pilnować, aby woda nie dostała się do systemu elektrycznego.

CZE VAROVÁNÍ

Voda se v žádném případě nesmí dostat do elektrického systému.

SLO VAROVANIE

Voda sa v žiadnom prípade nesmie dostať do elektrického systému.

DUT WAARSCHUWING

Zorg dat er nooit water in de elektrische installatie terecht kan komen.

FRA AVERTISSEMENT

Le circuit électrique ne doit jamais être en contact avec de l'eau.

GER WARNUNG

Wasser in der Elektrik kann zu einem Defekt und zu gefährlichen Verletzungen durch elektrischen Strom führen. Es darf kein Wasser in die Elektrik gelangen.



ENG IMPORTANT

If the power cord is damaged, the manufacturer, its service representative or other person with similar qualifications must replace it to avoid danger.

FIN TÄRKEÄÄ

Jos virtajohto on vaurioitunut, valmistajan, sen huoltoedustajan tai muun vastaavan pätevyuden omaavan henkilön tulee vaihtaa se uuteen vaaran välttämiseksi.

SWE VIKTIGT

Om elledningen är skadad ska tillverkaren, dess servicerepresentant eller någon annan med motsvarande behörighet byta ut den så att faror förebyggs.

DAN VIKTIGT

Såfremt strømledningen er defekt, skal den udskiftes af producenten, dennes servicerepræsentant eller en anden person med tilsvarende kvalifikationer.

EST TÄHTIS

Kui toitejuhe on vigi saanud, peab selle ohtude vältimiseks välja vahetama tootja, tootja hooldusesindaja või muu pädeva kvalifikatsiooniga isik.

LIT SVARBU

Jei maitinimo laidas pažeistas, siekiant išvengti pavojaus, jį turi pakeisti gamintojas, jo techninės priežiūros atstovas arba kitas panašią kvalifikaciją turintis asmuo.

LAV SVARĪGI

Ja barošanas vads ir bojāts, ražotājam, tā servisa pārstāvim vai citai personai ar līdzīgu kvalifikāciju ir jāveic nomaīņa, lai izvairītos no apdraudējuma.

RUS ВАЖНО

Чтобы избежать возникновения опасных ситуаций, ремонт поврежденного шнура питания следует поручить производителю, его уполномоченному представителю либо другому специалисту с аналогичным уровнем квалификации.

POL WAŻNE

W razie uszkodzenia przewodu zasilającego, producent, serwisant producenta lub inna osoba z podobnymi kwalifikacjami musi go wymienić, aby uniknąć zagrożenia.

CZE DŮLEŽITÉ

Je-li napájecí kabel poškozený, musí jej výrobce, jeho servisní zástupce nebo jiná osoba s podobnou kvalifikací vyměnit, aby se předešlo nebezpečí.

SLO DÔLEŽITÉ

Ak je napájací kábel poškodený, výrobca, jeho servisný zástupca alebo iná osoba s podobnou kvalifikáciou ho musí vymeniť, aby sa zabránilo nebezpečenstvu.

DUT BELANGRIJK

Als de stroomkabel beschadigd is, moet de fabrikant, diens servicevertegenwoordiger of iemand anders met vergelijkbare kwalificaties deze vervangen om gevaarlijke situaties te voorkomen.

FRA IMPORTANT

Si le cordon d'alimentation est endommagé, le fabricant, son représentant du service technique ou toute autre personne possédant des qualifications similaires doit le remplacer pour éviter tout danger.

GER WICHTIG

Sollte das Netzkabel beschädigt sein, muss es vom Hersteller, seinem Kundendienst oder einer anderen Person mit vergleichbarer Qualifikation ausgetauscht werden, um jegliche Gefährdungen zu vermeiden.



ENG DANGER

Indicates a hazard that will result in death or serious injury if not avoided.

FIN VAARA

Ilmaisee vaaratekiää, joka johtaa kuolemaan tai vakavaan vammaan, ellei vaaraa vältetä.

SWE FARA

Avser en riskfaktor som kan leda till döden eller allvarliga skador, om risken inte undviks.

DAN FARE

Angiver en fare, der vil medføre døden eller alvorlig personskaade, hvis den ikke undgås.

EST OHT

Tähistab ohtu, mis põhjustab surma või tõsiseid vigastusi, kui seda ei vältida.

LIT PAVOJUS

Nurodo pavojų, kurio neišvengę sunkiai susižalosite arba žusite.

LAV BĪSTAMI!

Norāda bīstamības situāciju, kuru nenovēršot, tiks gūtas nāvējošas vai smagas traumas.

RUS ОПАСНОСТЬ

Указывает на опасную ситуацию, которая, если ее не предотвратить, приведет к получению серьезных травм или гибели.

POL NIEBEZPIECZEŃSTWO

Wskazuje zagrożenie, które spowoduje śmierć lub poważne obrażenia jeżeli się go nie uniknie.

CZE NEBEZPEČÍ

Označuje riziko, které způsobí smrt nebo závažné zranění, pokud nebude odstraněno.

SLO NEBEZPEČENSTVO

Označuje riziko, ktoré spôsobí smrť alebo závažné zranenie, pokiaľ nebude odstránené.

DUT GEVAAR

Geeft een risico aan dat, indien het niet wordt vermeden, leidt tot overlijden of ernstig letsel.

FRA DANGER

Indique qu'il y a un danger de mort ou un risque d'accident si aucune action n'est faite pour l'éviter.

GER GEFAHR

Weist auf eine Gefahr hin, die bei Nichtbeachtung zu Tod oder schweren Verletzungen führt.



ENG WARNING

Indicates a hazard that can result in death or serious injury if not avoided.

FIN VAROITUS

Ilmaisee vaaratekiää, joka voi johtaa kuolemaan tai vakavaan vammaan, ellei vaaraa vältetä.

SWE VARNING

Avser en riskfaktor som kan leda till döden eller allvarliga skador, om risken inte undviks.

DAN ADVARSEL

Angiver en fare, der kan medføre døden eller alvorlig personskaade, hvis den ikke undgås.

EST ETTEVAATUST

Tähistab ohtu, mis põhjustab väiksemaid või mõõdukaid vigastusi, kui seda ei vältida.

LIT ĮSPĖJIMAS

Nurodo pavojų, kurio neišvengus galima sunkiai susižaloti arba žūti.

LAV BRĪDINĀJUMS

Norāda bīstamības situāciju, kuru nenovēršot, var tikt gūtas nāvējošas vai smagas traumas.

RUS ПРЕДУПРЕЖДЕНИЕ

Указывает на опасную ситуацию, которая, если ее не предотвратить, может привести к получению серьезных травм или гибели.

POL OSTRZEŻENIE

Wskazuje zagrożenie, które może spowodować śmierć lub poważne obrażenia jeżeli się go nie uniknie.

CZE VAROVÁNÍ

Označuje riziko, které může způsobit smrt nebo závažné zranění, pokud nebude odstraněno.

SLO VAROVANIE

Označuje riziko, ktoré môže spôsobit smrť alebo závažné zranenie, pokiaľ nebude odstránené.

DUT WAARSCHUWING

Geeft een risico aan dat, indien het niet wordt vermeden, kan leiden tot overlijden of ernstig letsel.

FRA AVERTISSEMENT

Indique qu'il y a un danger de mort ou d'accident grave s'il n'est pas écarté.

GER WARNUNG

Weist auf eine Gefahr hin, die bei Nichtbeachtung zu Tod oder schweren Verletzungen führen kann.



ENG CAUTION

Indicates a hazard that can result in minor or moderate injury if not avoided.

FIN HUOMIO

Ilmaisee vaaratekiää, joka voi johtaa vähäiseen tai kohtalaiseen vammaan, ellei vaaraa vältetä.

SWE OBS!

Avser en riskfaktor som kan leda till lindriga eller måttliga skador, om risken inte undviks.

DAN FORSIGTIG

Angiver en fare, der kan medføre lettere eller moderat personskaade, hvis den ikke undgås.

EST HOIATUS

Tähistab ohtu, mis võib põhjustada surma või tõsiseid vigastusi, kui seda ei vältida.

LIT DĖMESIO

Nurodo pavojų, kurio neišvengus galima nespipriai arba vidutiniškai susižaloti.

LAV UZMANĪBU!

Norāda bīstamības situāciju, kuru nenovēršot, var tikt gūtas vieglas vai vidējas traumas.

RUS ВНИМАНИЕ

Указывает на опасную ситуацию, которая, если ее не предотвратить, может привести к получению травм легкой или средней степени тяжести.

POL OSTROŻNIE

Wskazuje zagrożenie, które może spowodować drobne lub średnie obrażenia jeżeli się go nie uniknie.

CZE UPOZORNĚNÍ

Označuje riziko, které může způsobit drobné nebo nevelké zranění, pokud nebude odstraněno.

SLO UPOZORNENIE

Označuje riziko, ktoré môže spôsobit menšie alebo stredne ťažké zranenie, pokiaľ nebude odstránené.

DUT LET OP

Geeft een risico aan dat, indien het niet wordt vermeden, kan leiden tot licht of matig ernstig letsel.

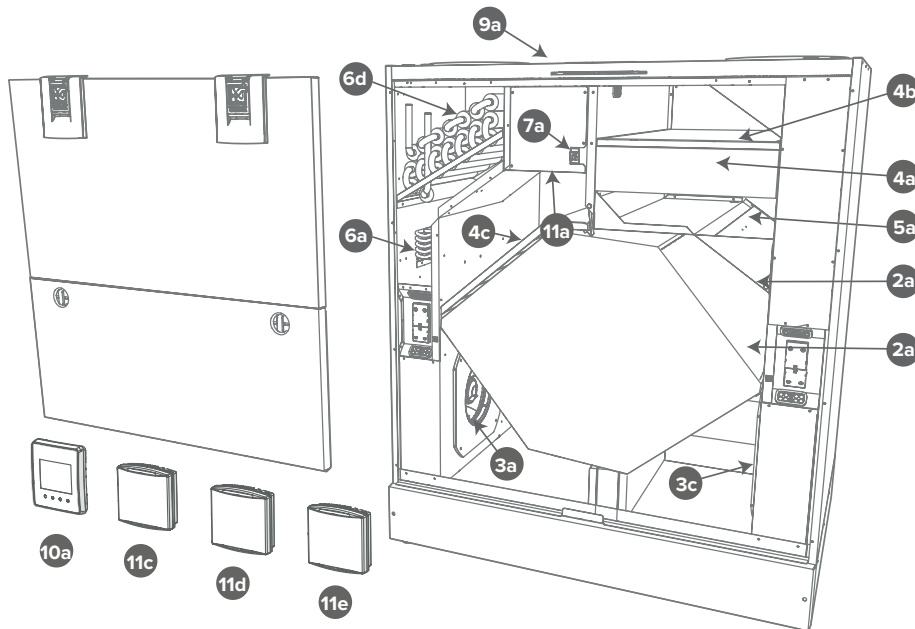
FRA PRÉCAUTION

Indique qu'un accident plus ou moins grave risque de se produire s'il n'est pas évité.

GER VORSICHT

Weist auf eine Gefahr hin, die bei Nichtbeachtung zu leichten oder mittelschweren Verletzungen führen kann.

ENG MAIN PARTS FIN PÄÄOSAT SWE HUVUDELAR DAN HOVEDKOMPONENTER EST PÕHIOSAD
LIT PAGRINDINĖS DALYS LAV GALVENĀS DETAĻA RUS ОСНОВНЫЕ ДЕТАЛИ POL GŁÓWNE CZĘŚCI
CZE HLAVNÍ SOUČÁSTI SLO HLAVNÉ SÚČASTI DUT BELANGRIJKSTE ONDERDELEN FRA PIÈCES PRINCIPALES
GER HAUPTKOMPONENTEN



2a ENG Heat recovery cell FIN Lämmöntalteenotokenno SWE Värmeväxlare DAN Varmeveksler EST Soojusvaheti
LIT Rekuperacinis šilumokaitis LAV Siltuma atguves elements RUS Рекуператор тепла POL Zespół wymiennika ciepła
CZE Tepelná rekuperační komora SLO Rekuperátor DUT Warmtewisselaar FRA Échangeur de chaleur GER Wärmetauscher.



3a ENG Extract air fan FIN Poistoilmapuhallin SWE Frånluftsfläkt DAN Fraluftventilator EST Väljatõmbeventilaator
LIT Ištraukiamo oro ventiliatorius LAV Nosūces gaisa ventilators RUS вытяжной вентилятор POL Wentylator powietrza
wywiewanego CZE Odsávací vzduchový ventilátor SLO Odvodny ventilátor DUT Ventilator afvoerlucht FRA Ventilateur air
extrait GER Abluftventilator.



3c ENG Supply air fan FIN Tuloilmapuhallin SWE Tilluftsfläkt DAN Tilluftventilator EST Sissepuhkeventilaator LIT Tiek-
iamo oro ventiliatorius LAV Pieplūdes gaisa ventilators RUS приточный вентилятор POL wentylator powietrza nawiewa-
nego CZE Přívodní vzduchový ventilátor SLO Prívodny ventilátor DUT Ventilator toevoerlucht FRA Ventilateur air neuf
GER Zuluftventilator



4a ENG Fine filter for supply air FIN Tuloilman hienosuodatin SWE Tilluftens finfilter DAN Finfilter til tilluft EST Sissep-
hkeõdu peenfilter LIT Smulkus tiekiamo oro filtras LAV Pieplūdes gaisa smalkais filtrs RUS Фильтры тонкой очистки
приточного воздуха POL Filtr drobny dla powietrza nawiewanego CZE Jemný filtr pro přívaděný vzduch SLO Jemný filter
na nasávaný vzduch DUT Fijnfilter voor toevoerlucht FRA Filtre fin pour air neuf GER Feinstaubfilter Zuluft



4b ENG Coarse filter for supply air FIN Tuloilman karkeasuodatin SWE Tilluftens grovfilter DAN Grovfilter til tilluft
EST Sissepuhkeõdu jämefilter LIT Pirminis tiekiamo oro filtras LAV Pieplūdes gaisa rupjais filtrs RUS фильтр грубой очистки
приточного воздуха POL Filtr zgrubny dla powietrza nawiewanego CZE Hrubý filtr pro přívaděný vzduch SLO Hrubý filter
na nasávaný vzduch DUT Groffilter voor toevoerlucht FRA Filtre grossier pour air neuf GER Grobstaubfilter Zuluft.



4c ENG Coarse filter for extract air FIN Poistoilman karkeasuodatin SWE Frånluftens grovfilter DAN Grovfilter til fraluft
EST Väljatõmbeõdu jämefilter LIT Pirminis ištraukiamo oro filtras LAV Nosūces gaisa rupjais filtrs RUS фильтр грубой
очистки для вытяжного воздуха POL Filtr zgrubny dla powietrza wywiewanego CZE Hrubý filtr pro odsávaný vzduch
SLO Hrubý filter na odsávaný vzduch DUT Groffilter voor afvoerlucht FRA Filtre grossier pour air extrait GER Grobstaubfilter Abluft



5a **ENG** Bypass damper of the HR cell **FIN** LTO-kennon ohitusläppä **SWE** Värmeväxlarens bypass-spjäll **DAN** Bypass-dæmper på varmeveksleren **EST** Soojusvaheti mööda viiguklapp **LIT** Rekuperacinio šilumokaičio apėjimo slopin-tuvas **LAV** SA elementa apejas aizbīdnis **RUS** Перепускной клапан рекуператора **POL** Klapa by-passu wymiennika ciepła **CZE** Obtoková klapka tepelné rekuperační komory **SLO** Klapka obtoku rekuperátora **DUT** Bypass-demper van de warmtewis-selaar **FRA** Clapet by-pass de l'échangeur de chaleur **GER** Bypassklappe des Wärmetauschers.



6a **ENG** Post-heating resistor (245 CFI) **FIN** Jälkilämmitysvastus (245 CFI) **SWE** Eftervärmningsmotstånd (245 CFI) **DAN** Eftervarmemodstand (245 CFI) **EST** Järelküttekalarifeeri (245 CFI) **LIT** Baigiamoji šildymo rezistorius (245 CFI) **LAV** Pēcapsildes rezistors (245 CFI) **RUS** Резистор последующего нагрева (245 CFI) **POL** Rezystor ogrzewania (245 CFI) **CZE** Odpor následného ohřevu (245 CFI) **SLO** Spirála ohřevu (245 CFI) **DUT** Naverwarmingsweerstand (245 CFI) **FRA** Résistance de post-chauffage (245 CFI) **GER** Nachheizregister (245 CFI)



6d **ENG** Post-heating liquid radiator (245 CFI VKL) **FIN** Nestekiertoinen jälkilämmityspatteri (245 CFI VKL) **SWE** Eftervär-mare med vätske-cirkulation (245 CFI VKL) **DAN** Eftervarme-væskeradiator (245 CFI VKL) **EST** Järelkütte vedelikkalorifeer (245 CFI VKL) **LIT** Baigiamoji šildymo skysčio radiatorius (245 CFI VKL) **LAV** Pēcapsildes šķidrums radiatoris (245 CFI VKL) **RUS** Жидкостный радиатор последующего нагрева (245 CFI VKL) **POL** Nagrzewnica wtórna na ciecz (245 CFI VKL) **CZE** Kapalný výměník tepla pronásledný ohřev (245 CFI VKL) **SLO** Kvapalný výmenník tepla pre ohrev (245 CFI VKL) **DUT** Naverwarmingsvloeistofradiator (245 CFI VKL) **FRA** Système de post-chauffage à fluide (245 CFI VKL) **GER** Nachheiz-register mit Flüssigkeit (245 CFI VKL)



7a **ENG** Safety switch **FIN** Turvakytkin **SWE** Säkerhetsbrytare **DAN** Sikkerhedsafbryder **EST** Turvalüliti **LIT** Apsauginis jungiklis **LAV** Drošības slēdzis **RUS** Предохранительный выключатель **POL** Dźwignia bezpieczeństwa **CZE** Bezpečnostní spínač **SLO** Bezpečnostný spínač **DUT** Veiligheidsschakelaar **FRA** Interrupteur de sécurité **GER** Sicherheitsschalter.



9a **ENG** Ceiling bushing for electric wires **FIN** Sähköjohtojen kattoläpivientiholkki **SWE** Bussning för sladdgenomföring till taket **DAN** Loftsbøsning til elledninger **EST** Lae läbiviik elektrijuhtmete jaoks **LIT** Lubinis idėklas elektros laidams **LAV** Griestu caurvadizolators elektrības vadiem **RUS** Потолочная втулка для электрических проводов **POL** Tuleja sufitowa dla przewodów elektrycznych **CZE** Stropní průchodka pro elektrické kabely **SLO** Stropná priechodka pre elektrické káble **DUT** Kabeldoorvoer voor elektrische bedrading **FRA** Passe-câble du plafond pour câbles électriques **GER** Kabeldurchführung



10a **ENG** Control panel **FIN** Ohjain **SWE** Kontrollpanel **DAN** Kontrolpanel **EST** Juhtpaneel **LIT** Valdymo skydelis **LAV** Vadības pults **RUS** Пульт управления **POL** Panel sterowania **CZE** Ovládací panel **SLO** Ovládací panel **DUT** Bedieningspaneel **FRA** Panneau de commande **GER** Bedienelement



11a **ENG** Internal humidity and carbon dioxide sensor **FIN** Sisäinen kosteus- ja hiilidioksidianturi **SWE** Intern fuktighets- och koldioxidgivare **DAN** Intern luftfugtigheds- og kuldioksidensensor **EST** Sisemine niiskus- ja süsinikdioksiidiandur **LIT** Vidinis drėgmės ir anglies dioksido jutiklis **LAV** Iekšējais mitruma un oglekļa dioksīda sensors **RUS** Внутренний датчик влажности и углекислого газа **POL** Wewnętrzny czujnik wilgotności i CO2 **CZE** Interní senzor vlhkosti a oxidu uhličitého **SLO** Snímač vnútornej vlhkosti a oxidu uhličitého **DUT** Interne luchtvochtigheids- en koolstofdioxidesensor **FRA** Capteur interne d'humidité et de dioxyde de carbone **GER** Interner Feuchte- und Kohlendioxidsensor



11c **ENG** Carbon dioxide sensor (option) **FIN** Hiilidioksidianturi (lisävaruste) **SWE** Koldioxidgivare (tillval) **DAN** CO2-sensor (tilvalg) **EST** Süsinikdioksiidiandur (lisavõimalus) **LIT** Anglies dioksido jutiklis (pasirinktinai) **LAV** Oglekļa dioksīda sensors (pēc izvēles) **RUS** Датчик углекислого газа (опция) **POL** Czujnik CO2 (opcja) **CZE** Senzor oxidu uhličitého (volitelný) **SLO** Snímač oxidu uhličitého (voliteľné) **DUT** Koolstofdioxidesensor (optie) **FRA** Capteur de CO2 (option) **GER** CO₂-Sensor (Zubehör)

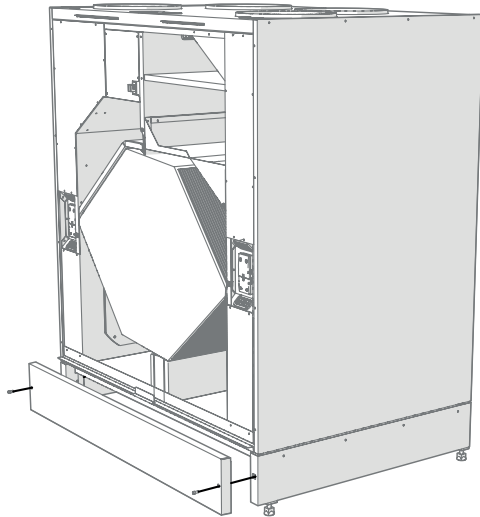


11d **ENG** Humidity sensor (option) **FIN** Kosteusanturi (lisävaruste) **SWE** Fuktighetsgivare (tillval) **DAN** Fugtsensor (tilvalg) **EST** Niiskusandur (lisavõimalus) **LIT** Drėgmės jutiklis (pasirinktinai) **LAV** Mitruma sensors (pēc izvēles) **RUS** датчик влажности (опция) **POL** Czujnik wilgotności (opcja) **CZE** Senzor vlhkosti (volitelný) **SLO** Snímač vlhkosti (voliteľné) **DUT** Luchtvochtigheidssensor (optie) **FRA** Capteur d'humidité (option) **GER** Feuchtesensor (Zubehör).

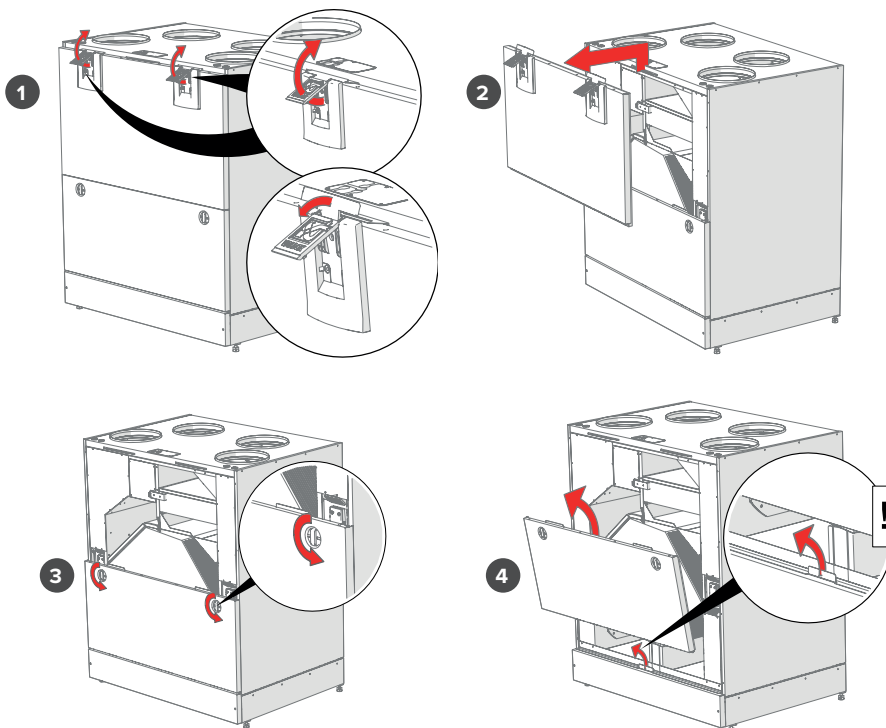


11e **ENG** VOC-sensor (option) **FIN** VOC-anturi (lisävaruste) **SWE** VOC-givare (tillval) **DAN** VOC-sensor (tilvalg) **EST** VOC-andur (lisavõimalus) **LIT** VOC jutiklis (pasirinktinai) **LAV** VOC sensors (pēc izvēles) **RUS** ЛОС-Датчик (опция) **POL** Czujnik VOC (opcja) **CZE** Senzor VOC (volitelný) **SLO** Snímač VOC (voliteľné) **DUT** VOC-sensor (optie) **FRA** Capteur de COV (option) **GER** VOC-Sensor (Zubehör)

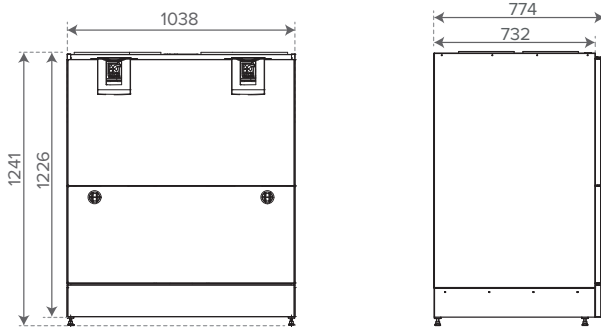
ENG MOUNTING ON THE FLOOR **FIN** ASENNUS LATTIALLE **SWE** MONTERING PÅ GOLVET **DAN** MONTERING PÅ GULVET **EST** PAIGALDAMINE PÕRANDALE **LIT** MONTAVIMAS ANT GRINDŲ **LAV** UZSTĀDĪŠANA UZ GRĪDAS **RUS** МОНТАЖ НА ПОЛУ **POL** MONTAŻ NA PODŁODZE **CZE** MONTÁŽ NA PODLAHU **SLO** MONTÁŽ NA PODLAHU **DUT** BEVESTIGING OP DE VLOER **FRA** FIXATION AU SOL **GER** BEFESTIGUNG AM BODEN



ENG OPENING AND CLOSING THE DOORS **FIN** OVIEEN AVAAMINEN JA SULKEMINEN **SWE** ÖPPNING OCH STÄNGNING AV DÖRRARNA **DAN** SÅDAN ÅBNES OG LUKKES DØRENE **EST** USTE AVAMINE JA SULGEMINE **LIT** DURELIŲ ATIDARYMAS IR UŽDARYMAS **LAV** VĀKA ATVĒRŠANA UN AIZVĒRŠANA **RUS** ОТКРЫВАНИЕ И ЗАКРЫВАНИЕ ДВЕРЦЕЙ **POL** OTWIERANIE I ZAMYKANIE DRZWICZEK **CZE** OTEVŘENÍ A ZAVŘENÍ DVÍŘEK **SLO** OTVÁRANIE A ZATVÁRANIE DVIEROK **DUT** OPENEN EN SLUITEN VAN DE PANELEN **FRA** OUVERTURE ET FERMETURE DES PORTES **GER** TÜREN ÖFFNEN UND SCHLIESSEN

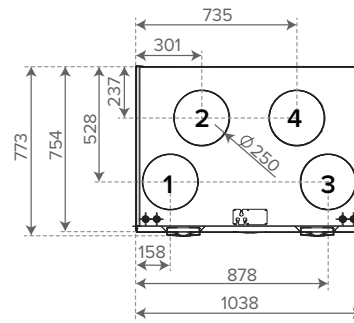
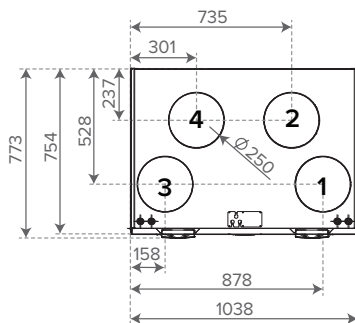



ENG DIMENSIONS, DUCT OUTLETS **FIN** MITAT, KANAVALÄHDÖT **SWE** MÅTT, KANALSTOSAR **DAN** DIMENSIONER, KANALUDLØB **EST** MÕÕTMED, KANALITE VÄLJUNDAVAD **LIT** MATMENYS, ORTAKIŲ IŠĖJIMAI **LAV** IZMĒRI, CAURUĻVADU ATVERES **RUS** РАЗМЕРЫ, ВЫХОДНЫЕ УЧАСТКИ КАНАЛОВ **POL** WYMIARY, WYLOTY KRÓCĆÓW **CZE** ROZMĚRY VYÚSTĚNÍ POTRUBÍ **SLO** ROZMERY, SVYÚSTENIA POTRUBÍ **DUT** AFMETINGEN, LUCHTKANALEN **FRA** DIMENSIONS, SORTIES DES CONDUITS **GER** ABMESSUNGEN, KANAL-ANSCHLÜSSE





L-model, L-malli, L-modell, L-model, L-mudel, L-modelis, L-modelis, L-модель, L-model, L-modelka, L-model, L-model, L-maquette, L-modell


R-model, R-malli, R-modell, R-model, R-mudel, R-modelis, R-modelis, R-модель, R-model, R-modelka, R-model, R-model, R-maquette, R-modell



- 

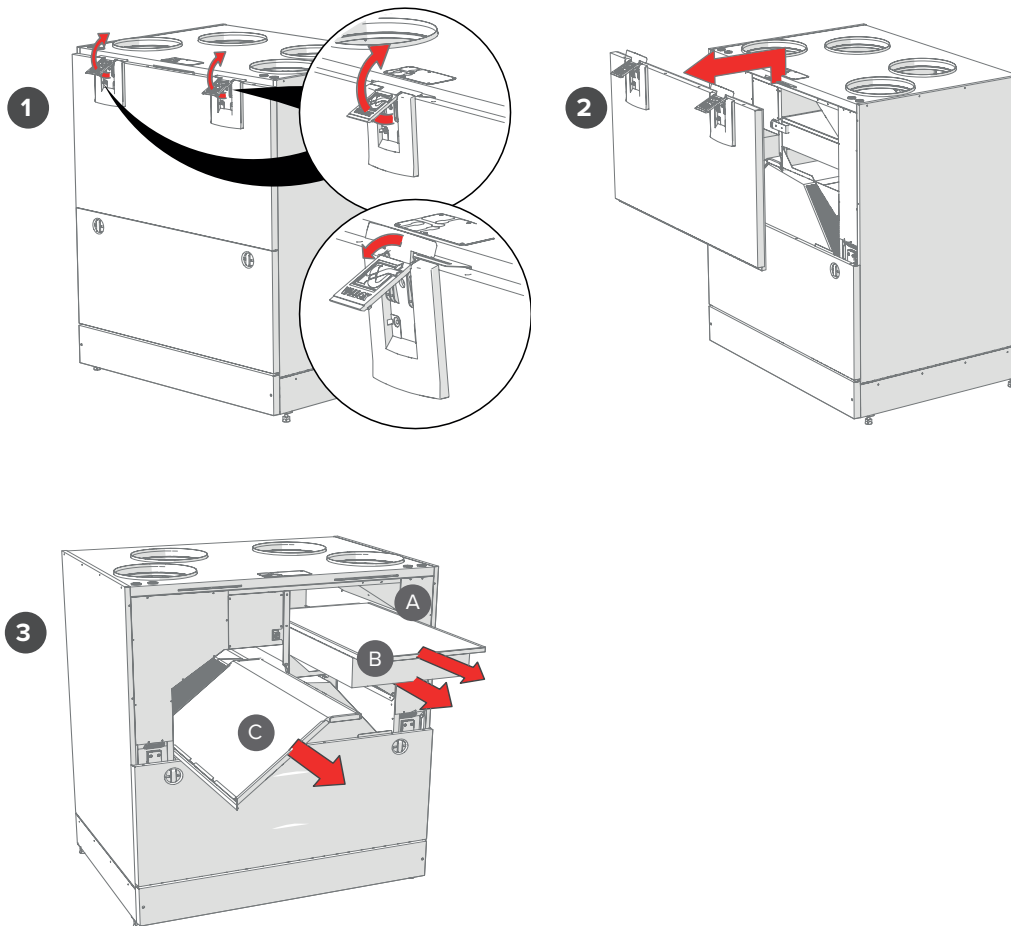
1 **ENG** Supply air from the unit to the apartment **FIN** Tuloilma koneesta asuntoon **SWE** Tilluft från aggregatet till bostaden **DAN** Tilluft fra aggregatet til boligen **EST** Seadmest korterisse liikuv sissepuhkeõhk **LIT** Iš įrenginio į patalpą tiekiamas oras **LAV** Pieplūdes gaiss no iekārtas uz telpām **RUS** Приточный воздух, поступающий из установки в помещение **POL** Powietrze nawiewane z urządzenia do mieszkania **CZE** Přiváděný vzduch z jednotky do bytu **SLO** Privádzaný vzduch z jednotky do bytu **DUT** Toevoerlucht van het systeem naar het appartement **FRA** Air neuf insufflé dans l'appartement par l'appareil **GER** Zuluft aus dem Gerät zur Wohnung
- 

2 **ENG** Extract air from the apartment to the unit **FIN** Poistoilma asunnosta koneeseen **SWE** Frånluft från bostaden till aggregatet **DAN** Fraluft fra boligen til aggregatet **EST** Korterist seadmeste liikuv väljatõmbeõhk **LIT** Iš buto įrenginį ištraukiamas oras **LAV** Nosūces gaiss no telpām uz iekārtu **RUS** Вытяжной воздух, поступающий из помещения в установку **POL** Powietrze wywiewane z mieszkania do urządzenia **CZE** Odsávaný vzduch z bytu do jednotky **SLO** Odvádzaný vzduch z bytu do jednotky **DUT** Afvoerlucht van het appartement naar het systeem **FRA** Air extrait de l'appartement, aspiré par l'appareil **GER** Abluft aus der Wohnung zum Gerät
- 

3 **ENG** Exhaust air flowing outdoors from the unit **FIN** Jäteilma koneesta ulos **SWE** Avluft ut från aggregatet **DAN** Afkaststrøm udendørs fra aggregatet **EST** Seadmest väliskeskonda voolav heitõhk **LIT** Iš įrenginio į išorę išleidžiamas oras **LAV** Izvadāmais gaiss, kas no iekārtas izplūst ārā **RUS** Отработанный воздух, выпускаемый наружу из установки **POL** Powietrze wyrzucane wyptywające z urządzenia na zewnątrz **CZE** Odváděný vzduch proudící ven z jednotky **SLO** Vyfukovaný vzduch z jednotky vonku **DUT** Uitlaatlucht van de eenheid naar buiten **FRA** Air évacué à l'extérieur par l'appareil **GER** Fortluft vom Gerät nach außen
- 

4 **ENG** Outdoor air to the unit **FIN** Ulkoilma koneeseen **SWE** Uteluft till aggregatet **DAN** Udeluft til aggregat **EST** Seadmeste liikuv välisõhk **LIT** Išorės oras į įrenginį **LAV** Āra gaiss uz iekārtu **RUS** Наружный воздух, поступающий в установку **POL** Powietrze z zewnątrz do urządzenia **CZE** Vnější vzduch do jednotky **SLO** Nasávaný vonkajší vzduch do jednotky **DUT** Buitenlucht naar het systeem **FRA** Air extérieur aspiré par l'appareil **GER** Außenluft zum Gerät

ENG FILTERS FIN SUODATTIMET SWE FILTER DAN FILTRE EST FILTRID LIT FILTRAS LAV FILTRI RUS ФИЛЬТРЫ
POL FILTRY CZE FILTRY SLO FILTR DUT FILTERS FRA FILTRES GER FILTER



A **ENG** Coarse filter for supply air **FIN** Tuloilman karkeasuodatin **SWE** Tilluftens grovfilter **DAN** Grovfilter til tilluft **EST** Sissepuhkeõhu jämefilter **LIT** Pirminis tiekiamo oro filtras **LAV** Pieplūdes gaisa rupjais filtrs **RUS** фильтр грубой очистки приточного воздуха **POL** Filtr zgrubny dla powietrza nawiewanego **CZE** Hrubý filtr pro přiváděný vzduch **SLO** Hrubý filter na nasávaný vzduch **DUT** Groffilter voor toevoerlucht **FRA** Filtre grossier pour air neuf **GER** Grobstaubfilter Zuluft.

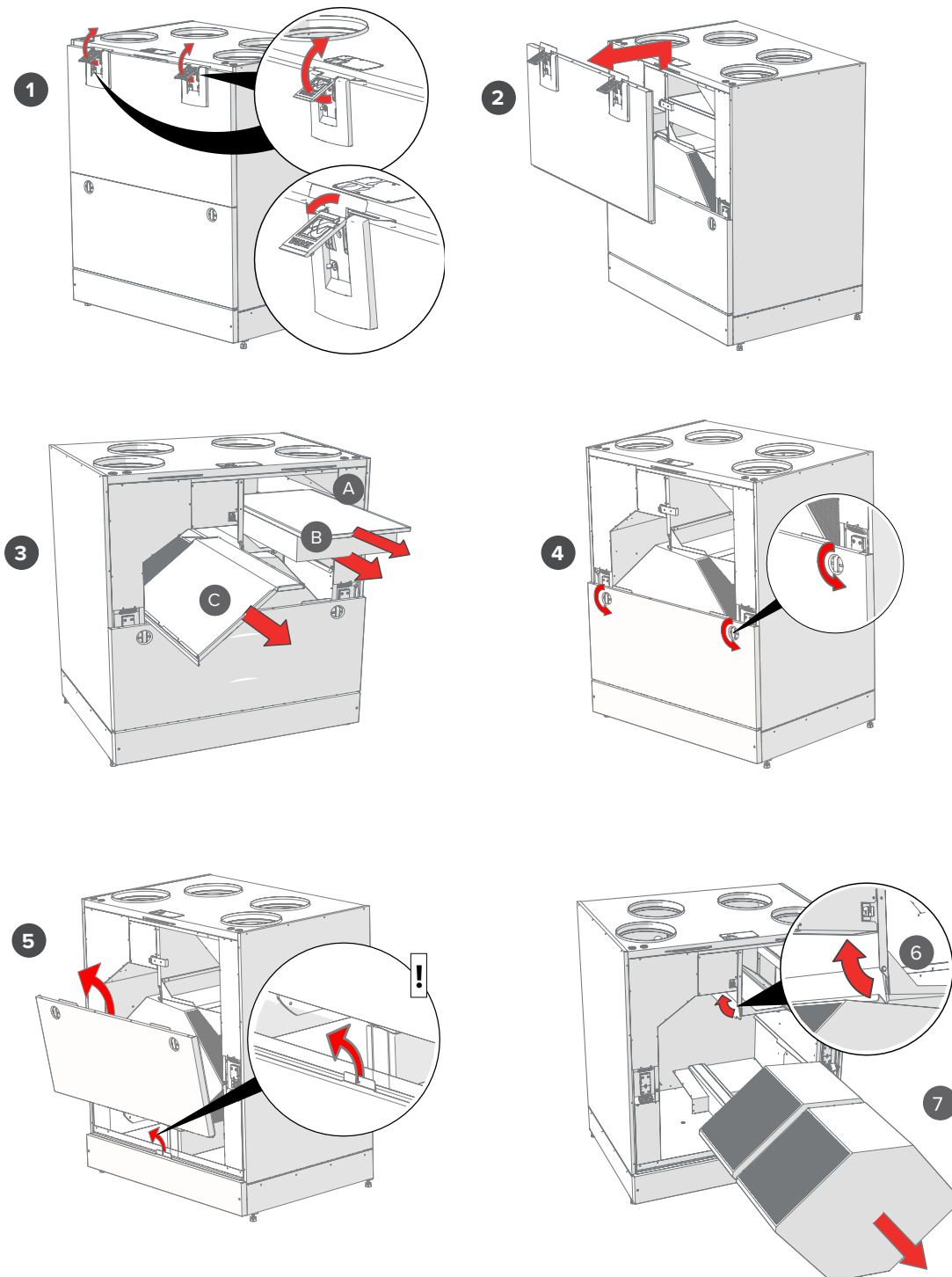


B **ENG** Fine filter for supply air **FIN** Tuloilman hienosuodatin **SWE** Tilluftens finfilter **DAN** Finfilter til tilluft **EST** Sissepuhkeõhu peenfilter **LIT** Smulkus tiekiamo oro filtras **LAV** Pieplūdes gaisa smalkais filtrs **RUS** фильтр тонкой очистки приточного воздуха **POL** Filtr drobny dla powietrza nawiewanego **CZE** Jemný filtr pro přiváděný vzduch **SLO** Jemný filter na nasávaný vzduch **DUT** Fijnfilter voor toevoerlucht **FRA** Filtre fin pour air neuf **GER** Feinstaubfilter Zuluft.

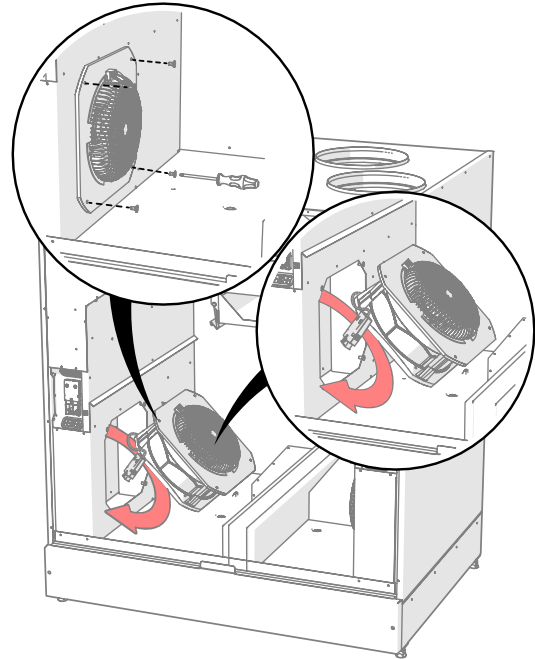
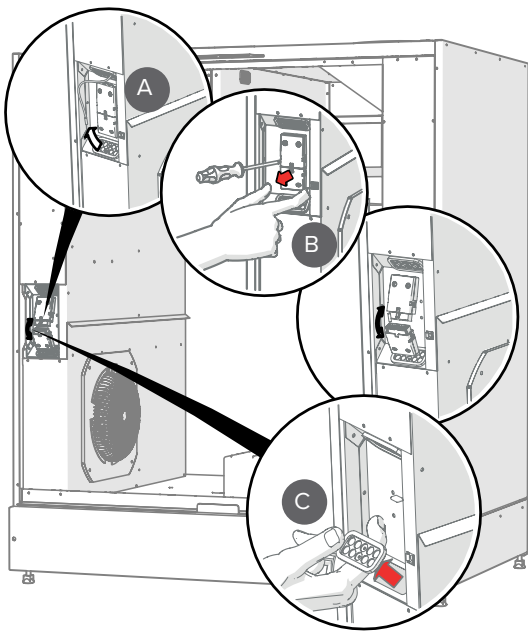


C **ENG** Coarse filter for extract air **FIN** Poistoilman karkeasuodatin **SWE** Frånluftens grovfilter **DAN** Grovfilter til fraluft **EST** Väljatõmbeõhu jämefilter **LIT** Pirminis ištraukiamo oro filtras **LAV** Nosūces gaisa rupjais filtrs **RUS** фильтр грубой очистки для вытяжного воздуха **POL** Filtr zgrubny dla powietrza wywiewanego **CZE** Hrubý filtr pro odsávaný vzduch **SLO** Hrubý filter na odsávaný vzduch **DUT** Groffilter voor afvoerlucht **FRA** Filtre grossier pour air extrait **GER** Grobstaubfilter Abluft.

ENG HEAT RECOVERY CELL **FIN** LÄMMÖNTALTEENOTTOKENNO **SWE** VÄRMEVÄXLARE **DAN** VARMEVEKSLER
EST SOOJUSVAHETI **LIT** REKUPERACINIS ŠILUMOKAITIS **LAV** SILTUMA ATGUVES ELEMENTS **RUS** РЕКУПЕРАТОР
 ТЕПЛА **POL** ZESPÓŁ WYMIENNIKA CIEPŁA **CZE** TEPELNÁ REKUPERAČNÍ KOMORA **SLO** REKUPERÁTOR
DUT WARMTEWISSELAAR **FRA** ÉCHANGEUR DE CHALEUR **GER** WÄRMETAUSCHER



ENG FANS **FIN** PUHALTIMET **SWE** FLÄKTAR **DAN** VENTILATORER **EST** VENTILAATORID **LIT** VENTILIATORIAI
LAV VENTILATORI **RUS** ВЕНТИЛЯТОРЫ **POL** WENTYLATORY **CZE** VENTILÁTORY **SLO** VENTILÁTORY
DUT VENTILATOREN **FRA** VENTILATEURS **GER** VENTILATOREN



ENG FAN INPUT POWER **FIN** PUHALTIMEN OTTOTEHOT **SWE** FLÄKTENS UPPTAGNA EFFEKTER **DAN** YDEEVNE
EST VENTILAATORI SISENDVÕIMSUS **LIT** VENTILIATORIAUS ĮVESTIES GALIA **LAV** VENTILATORA IEVADES JAUDA
RUS ВХОДНАЯ МОЩНОСТЬ ВЕНТИЛЯТОРА **POL** MOC WEJŚCIOWA WENTYLATORA
CZE PŘÍKON VENTILÁTORU **SLO** PRÍKON VENTILÁTORA **DUT** INGANGSVERMOGEN VENTILATOR
FRA PUISSANCE ABSORBÉE DU VENTILATEUR **GER** LEISTUNGS-AUFNAHME VENTILATOREN

MyVallox 245 CFi

ENG aluminium **FIN** alumiini **SWE** aluminium **DAN** aluminium **EST** alumiinium **LIT** aliuminis **LAV** alumīnijs **RUS** алюминевый
POL alumiinium **CZE** hliník **SLO** hliník **DUT** aluminium **FRA** aluminium **GER** aluminium

	l/s	m³/h	Pa	W
min	30	107	102	35
mid	125	450	192	149
max	211	760	208	316

ENG enthalpy **FIN** entalpia **SWE** entalpi **DAN** entalpi **EST** entalpia **LIT** entalpija **LAV** entalpija **RUS** энтальпийный
POL entalpiczny **CZE** entalpie **SLO** entalpia **DUT** enthalpie **FRA** enthalpie **GER** enthalpie

	l/s	m³/h	Pa	W
min	29	105	75	22
mid	126	452	165	135
max	217	782	210	311

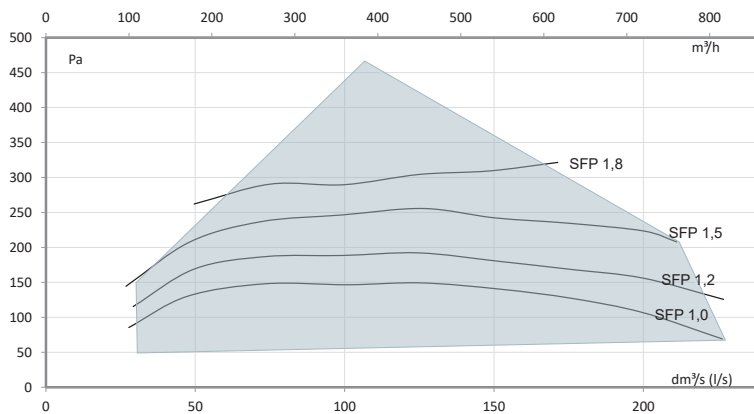
MyVallox 245 CFi VKL

ENG aluminium **FIN** alumiini **SWE** aluminium **DAN** aluminium **EST** alumiinium **LIT** aliuminis **LAV** alumīnijs **RUS** алюминевый
POL alumiinium **CZE** hliník **SLO** hliník **DUT** aluminium **FRA** aluminium **GER** aluminium

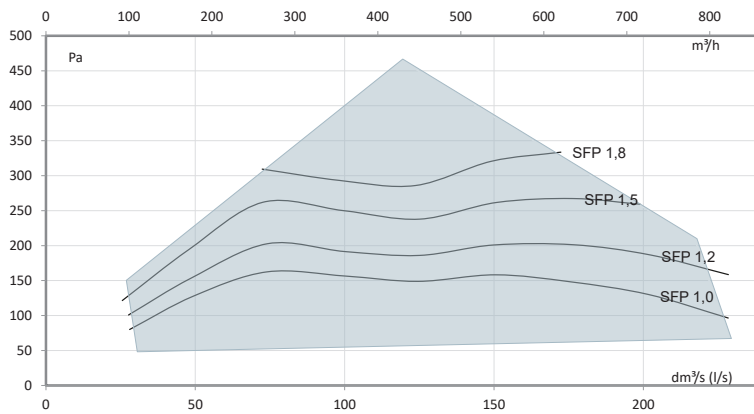
	l/s	m³/h	Pa	W
min	30	107	82	25
mid	125	450	169	142
max	181	651	254	313

ENG SUPPLY- AND EXTRACT AIR VOLUMES **FIN** TULO- JA POISTOILMAMÄÄRÄT **SWE** TILL- OCH FRÅNLUFTSMÄNGDER **DAN** TIL- OG FRALUFTMÆNGDER **EST** SISSEPUHKE-JA VÄLJATÕMBEÕHU KOGUSED **LIT** TIEKIAMO IR IŠTRAUKIAMO ORO TŪRIAI **LAV** PIEPLŪDES UN NOSŪCES GAISA APJOMI **RUS** ОБЪЕМЫ ПРИТОЧНОГО И ВЫТЯЖНОГО ВОЗДУХА **POL** STRUMIENIE POWIETRZA NAWIEWANEGO I WYWIEWANEGO **CZE** OBJEMY PŘIVÁDĚNÉHO A ODSÁVANÉHO VZDUCHU **SLO** OBJEMY PRIVÁDZANÉHO A ODVÁDZANÉHO VZDUCHU **DUT** VOLUMES TOEVOER- EN AFVOERLUCHT **FRA** VOLUME D'AIR NEUF ET EXTRAIT **GER** ZULUFT- UND ABLUFTMENGEN

MyVallox 245 CFI

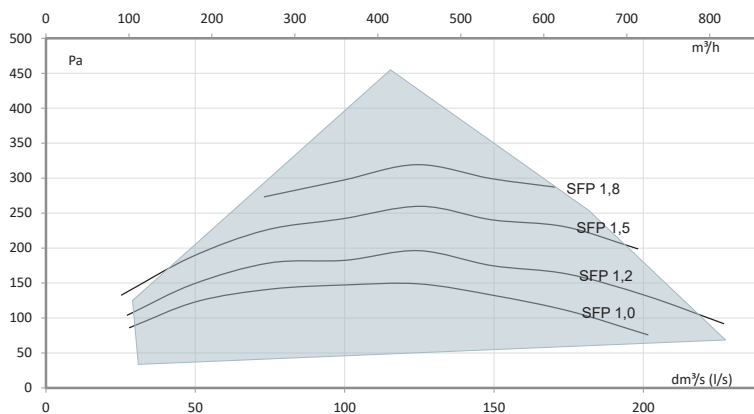


ENG aluminium **FIN** alumiini **SWE** aluminium
DAN aluminium **EST** alumiinium
LIT aluminis **LAV** alumīnijs
RUS алюминевый **POL** aluminium
CZE hliník **SLO** hliník **DUT** aluminium
FRA aluminium **GER** aluminium



ENG enthalpy **FIN** entalpia **SWE** entalpi
DAN entalpi **EST** entalpia **LIT** entalpija
LAV entalpija **RUS** энтальпийный
POL entalpiczny **CZE** entalpie
SLO entalpia **DUT** enthalpie **FRA** enthalpie
GER enthalpie

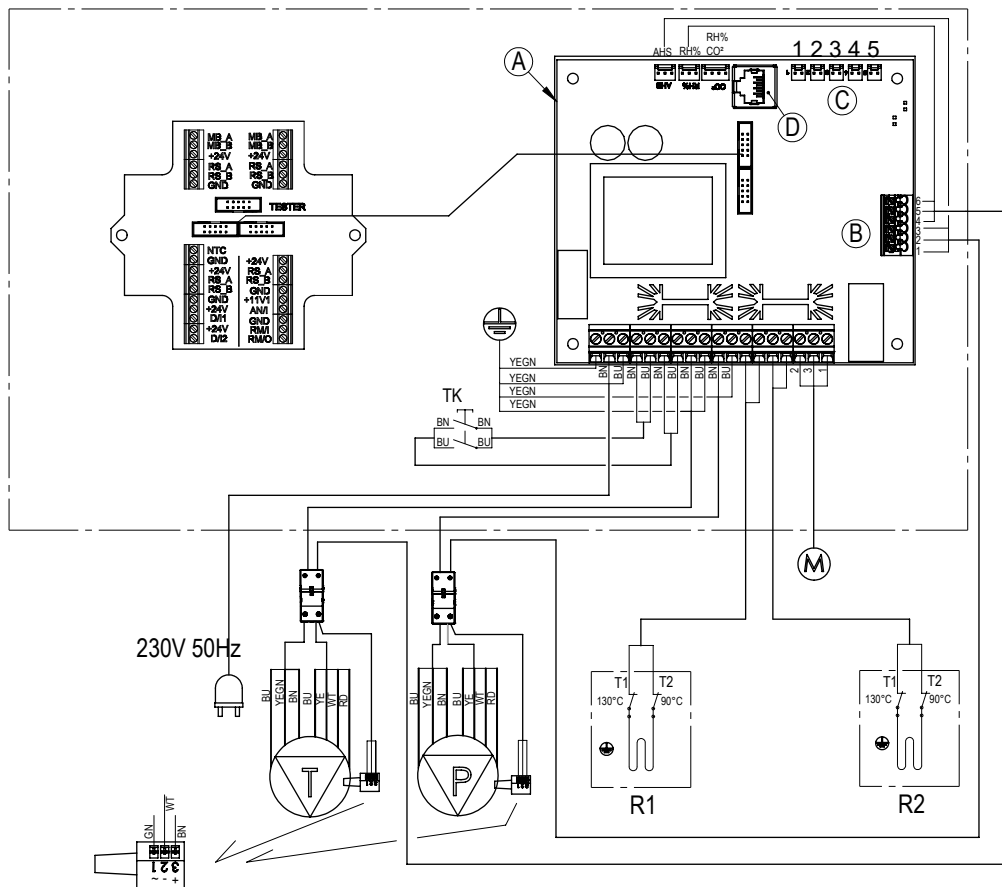
MyVallox 245 CFI VKL



ENG aluminium **FIN** alumiini **SWE** aluminium
DAN aluminium **EST** alumiinium
LIT aluminis **LAV** alumīnijs
RUS алюминевый **POL** aluminium
CZE hliník **SLO** hliník **DUT** aluminium
FRA aluminium **GER** aluminium

ENG INTERNAL ELECTRICAL CONNECTION **FIN** SISÄINEN SÄHKÖKYTKENTÄ **SWE** INTERN ELKOPPLING
DAN INTERN ELTILSLUTNING **EST** SISEMISED ELEKTRIÜHENDUSED **LIT** VIDINĖ ELEKTROS JUNGTTIS
LAV IEKŠĒJAIS ELEKTRISKAIS SAVIENOJUMS **RUS** ВНУТРЕННЕЕ ЭЛЕКТРИЧЕСКОЕ СОЕДИНЕНИЕ
POL WEWNĘTRZNE POŁĄCZENIE ELEKTRYCZNE **CZE** INTERNÍ ELEKTROINSTALACE **SLO** INTERNÁ ELEKTROINŠTALÁCIA **DUT** INTERNE ELEKTRISCHE CONNECTIE **FRA** RACCORDEMENT ÉLECTRIQUE INTERNE
GER INTERNER ELEKTRISCHER ANSCHLUSS

MyVallox 245 Cfi

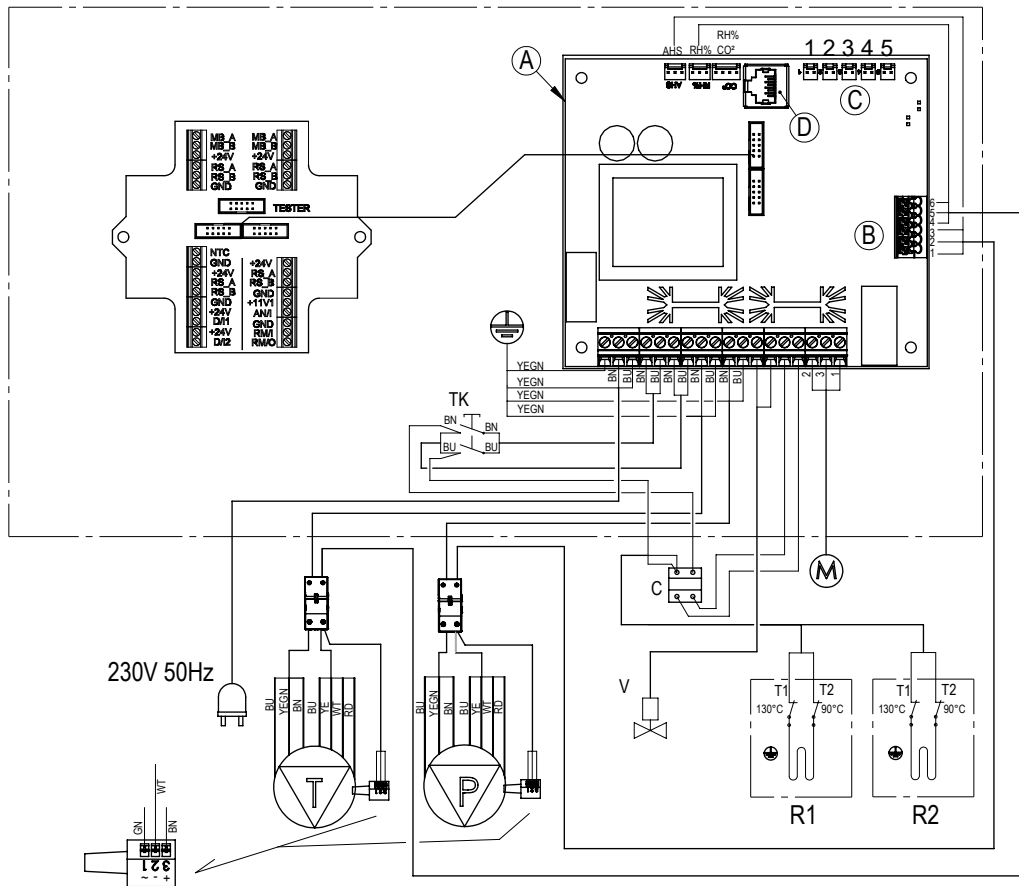


ENG CABLE COLORS **FIN** JOHTOJEN VÄRIT **SWE** LEDNINGARNAS FÄRGER **DAN** LEDNINGSFARVER **EST** KAABLITE VÄRVID **LIT** LAIDŲ SPALVOS **LAV** KABEĻU KRĀSAS **RUS** ЦВЕТА КАБЕЛЯ **POL** KOLORY PRZEWODÓW **CZE** BARVY KABELŮ **SLO** FARBY KÁBLOV **DUT** KLEUREN BEDRADING **FRA** COULEURS DES CÂBLES **GER** LEITUNGSFARBEN

BU	Blue, Sininen, Blå, Blå, Sinine, Mélyna, Zils, Синий, Niebieski, Modrá, Blauw, Bleu, Blau
BN	Brown, Ruskea, Brun, Brun, Pruun, Ruda, Brūns, Коричневый, Brązowy, Hnědá, Bruin, Marron, Braun
WT	White, Valkoinen, Vit, Hvid, Valge, Balta, Balts, Белый, Biały, Bílá, Wit, Blanc, Weiß
RD	Red, Punainen, Röd, Rød, Punane, Raudona, Sarkans, Красный, Červený, Červená, Rood, Rouge, Rot
YE	Yellow, Keltainen, Gul, Gul, Kollane, Geltona, Dzeltens, Желтый, Żółty, Żlutá, Geel, Jaune, Gelb
YEGN	Yellow Green, Keltavihreä, Gulgrön, Gul-grøn, Kollakasroheline, Geltona / žalia, Dzeltenzaļš, Желто-зеленый, Żółto-zielony, Żlutozelená, Geel-groen, Jaune-vert, Gelb-grün

MyVallox 245 CFI VKL

INTERNAL ELECTRICAL CONNECTION



ENG CABLE COLORS FIN JOHTOJEN VÄRIT SWE LEDNINGARNAS FÄRGER DAN LEDNINGSFARVER EST KAABLITE VÄRVID LIT LAIDŲ SPALVOS LAV KABELŲ KRĀSAS RUS ЦВЕТА КАБЕЛЯ POL KOLORY PRZEWODÓW CZE BARVY KABELŮ SLO FARBY KÁBLOV DUT KLEUREN BEDRADING FRA COULEURS DES CÂBLES GER LEITUNGSFARBEN

BU	Blue, Sininen, Blå, Blå, Sinine, Mélyna, Zils, Синий, Niebieski, Modrá, Blauw, Bleu, Blau
BN	Brown, Ruskea, Brun, Brun, Pruun, Ruda, Brūns, Коричневый, Brązowy, Hnědá, Bruin, Marron, Braun
WT	White, Valkoinen, Vit, Hvid, Valge, Balta, Balts, Белый, Biały, Bílá, Wit, Blanc, Weiß
RD	Red, Punainen, Röd, Rød, Punane, Raudona, Sarkans, Красный, Červený, Červená, Rood, Rouge, Rot
YE	Yellow, Keltainen, Gul, Gul, Kollane, Geltona, Dzeltenš, Желтый, Żółty, Żlutá, Geel, Jaune, Gelb
YEGN	Yellow Green, Keltavihreä, Gulgrön, Gul-grøn, Kollakasroheline, Geltona / žalia, Dzeltenzaļš, Желто-зеленый, Żółto-zielony, Żlutozelená, Geel-groen, Jaune-vert, Gelb-grün

A	<p>ENG Motherboard FIN Emokortti SWE Moderkort DAN Bundkort EST Emaplaat LIT Motininė plokštė LAV Mātesplate RUS материнская плата POL Płyta główna CZE Základní deska SLO Základná doska DUT Moederbord FRA Carte mère GER Hauptplatine</p>
B	<p>1 ENG Extract air fan tachometer FIN Poistoilmapuhallin Tako SWE Frånluftsflikt Tako DAN Fraluftventilator-takometer EST Väljatõmbeventilaatori tahhomeeter LIT Oro ištraukimo ventiliatoriaus tachometras LAV Nosūces gaisa ventilatora taho RUS Тахометр вытяжного вентилятора POL Szybkościomierz wentylatora powietrza wywiewanego CZE Otáčkoměr odsávacího vzduchového ventilátoru SLO Otáčkomer odvodného ventilátora DUT Tachometer ventilator afvoerlucht FRA Tachymètre ventilateur air extrait GER Abluftventilator Tacho</p> <p>2 GND</p> <p>3 ENG Extract air fan PWM FIN Poistoilmapuhallin PWM SWE Frånluftsflikt PWM DAN Fraluftventilator PWM EST Väljatõmbeventilaatori PWM LIT Oro ištraukimo ventiliatoriaus PWM LAV Nosūces gaisa ventilatora PWM RUS ШИМ вытяжного вентилятор POL PWM wentylatora powietrza wywiewanego CZE Řízení odsávacího vzduchového ventilátoru s modulací šířkou impulsu PWM SLO Riadenie odvodného ventilátora s moduláciou šírky impulzu DUT PWM ventilator afvoerlucht FRA Ventilateur air extrait PWM GER Abluftventilator PWM</p> <p>4 ENG Supply air fan tachometer FIN Tuloilmapuhallin Tako SWE Tilluftsflikt Tako DAN Tilluftventilator-takometer EST Sissepuhkeventilaatori tahhomeeter LIT Oro tiekimo ventiliatoriaus tachometras LAV Pieplūdes gaisa ventilatora taho RUS Тахометр приточного вентилятора POL Szybkościomierz wentylatora powietrza nawiewanego CZE Otáčkoměr přívodního vzduchového ventilátoru SLO Otáčkomer prívodného ventilátora DUT Tachometer ventilator toevoerlucht FRA Tachymètre ventilateur air neuf GER Zuluftventilator Tacho</p> <p>5 GND</p> <p>6 ENG Supply air fan PWM FIN Tuloilmapuhallin PWM SWE Tilluftsflikt PWM DAN Tilluftventilator PWM EST Sissepuhkeventilaatori PWM LIT Oro tiekimo ventiliatoriaus PWM LAV Pieplūdes gaisa ventilatora PWM RUS ШИМ приточного вентилятора POL PWM wentylatora powietrza nawiewanego CZE Řízení prívodního vzduchového ventilátoru s modulací šířkou impulsu PWM SLO Riadenie prívodného ventilátora s moduláciou šírky impulzu DUT PWM ventilator toevoerlucht FRA Ventilateur air neuf PWM GER Zuluftventilator PWM</p>
C	<p>1 ENG Extract air FIN Poistoilma SWE Frånluft DAN Fraluft EST Väljatõmbeõhk LIT Ištraukiamas oras LAV Nosūces gaisis RUS вытяжной воздух POL Powietrze wywiewane CZE Odsávaný vzduch SLO Odsávaný vzduch DUT Afvoerlucht FRA Air extrait GER Abluft</p> <p>2 ENG Outdoor air FIN Ulkoilma SWE Uteluft DAN Udeluft EST Väliõhk LIT Išorės oras LAV Āra gaisis RUS наружный воздух POL Powietrze zewnętrzne CZE Vnější vzduch SLO Vonkajši vzduch DUT Buitenlucht FRA Air extérieur GER Außenluft</p> <p>3 ENG Supply air FIN Tuloilma SWE Tilluft DAN Tilluft EST Sissepuhkeõhk LIT Tiekiamas oras LAV Pieplūdes gaisis RUS Приточный воздух POL Powietrze nawiewane CZE Přiváděný vzduch SLO Privádzaný vzduch DUT Toevoerlucht FRA Air neuf GER Zuluft</p> <p>4 ENG Exhaust air FIN Jäteilma SWE Avluft DAN Afkast EST Heitõhk LIT Išleidžiamas oras LAV Izvadāmais gaisis RUS Отработанный воздух POL Powietrze wyrzucane CZE Odváděný vzduch SLO Vyfukovaný vzduch DUT Uitlaatlucht FRA Air évacué GER Fortluft</p> <p>5 ENG Supply air from the HR cell FIN Tuloilma LTO-kennosta SWE Tilluft från värmväxlaren DAN Tilluft fra varmeveksler EST Sissepuhkeõhk soojusvahetist LIT Tiekiamas oras iš rekuperacinio šilumokaičio LAV Pieplūdes gaisis no SA elementa RUS Приточный воздух из рекуператора POL Powietrze nawiewane z wymiennika ciepła CZE Přiváděný vzduch z tepelné rekuperační komory SLO Privádzaný vzduch z rekuperátora DUT Toevoerlucht uit de warmtewisselaar FRA Air neuf venant de l'échangeur de chaleur GER Zuluft vom Wärmetauscher</p>
D	LAN
MB_A	<p>ENG External Modbus A FIN Ulkoinen Modbus A SWE Extern Modbus A DAN Extern Modbus A EST Väline Modbus A LIT Išorinio Modbus LAV Ārējais Modbus A RUS Внешний Modbus A POL Zewnętrzny Modbus A CZE Externí Modbus A SLO Externý Modbus A DUT Een externe Modbus A FRA Externé Modbus A GER Modbus externe A</p>
MB_B	<p>ENG External Modbus B FIN Ulkoinen Modbus B SWE Extern Modbus B DAN Extern Modbus B EST Väline Modbus B LIT Išorinio Modbus B LAV Ārējais Modbus B RUS Внешний Modbus B POL Zewnętrzny Modbus B CZE Externí Modbus B SLO Externý Modbus B DUT Een externe Modbus B FRA Externé Modbus B GER Modbus externe B</p>
+24V	<p>ENG +24V voltage (DC) FIN +24 V tasavirtajännite (DC) SWE +24 V likströmsspänning (DC) DAN +24 V spænding (DC) EST +24V pinge (alalisvool) LIT +24 V įtampa (NS) LAV +24 V līdzstrāvas (DC) spriegums RUS Напряжение +24 В постоянного тока POL napięcie +24 V (DC) CZE Napětí +24 V (ss) SLO Napätie +24 V (jednosm.) DUT +24 V voltage (DC) FRA Tension +24 V (CC) GER +24 V Spannung (Gleichstrom)</p>
GND	<p>ENG Digital and analog ground potential FIN Digitaalinen ja analoginen maapotentiaali SWE Digital och analog landspotential DAN Digitalt og analogt jordpotentiale EST Digitaal- ja analoogmaanduspotentsiaal LIT Skaitmeninis ir analoginis žemėnimo potencialas LAV Digitālā un analogā zemējuma potenciāls RUS Цифровой и аналоговый нулевой потенциал POL Potencjał uziemiaenia analogowego i cyfrowego CZE Zemnicí potenciál digitálních a analogových obvodů SLO Uzemňovací potenciál digitálnych a analogových obvodov DUT Aardpotentiaal digitaal en analoog FRA Potentiel terre numérique et analogique GER Digitales und analoges Grundpotential</p>
RS_A	<p>ENG Local Modbus A -signal FIN Paikallinen Modbus A -signaali SWE Lokal Modbus A -signalen DAN Lokal Modbus A -Signals EST Kohaliku Modbus A -signal LIT Vietos Modbus A -signal LAV Vietējās aparatūras Modbus A signāls RUS локальная Modbus A –сигнала POL Lokalny sygnał A Modbus CZE Místní Modbus A -signal SLO Miestne Modbus A -signál DUT Een lokale Modbus A -signaal FRA Locale Modbus Un A -signal GER Lokal Modbus A -signal.</p>
RS_B	<p>ENG Local Modbus B -signal FIN Paikallinen Modbus B -signaali SWE Lokal Modbus B -signalen DAN Lokal Modbus B -Signals EST Kohaliku Modbus B -signal LIT Vietos Modbus B -signal LAV Vietējās aparatūras Modbus B signāls RUS локальная Modbus B –сигнала POL Lokalny sygnał B Modbus CZE Místní Modbus B -signal SLO Miestne Modbus B -signál DUT Een lokale Modbus B -signaal FRA Locale Modbus Un B -signal GER Lokal Modbus B -signal.</p>
NTC	<p>ENG External temperature sensor connector FIN Ulkoinen lämpötila-anturi liitin SWE Extern temperatursensor-kontakt DAN Ekstern temperatursensorkonnetktor EST Välisterapeuturianduri ühendus LIT Išorės temperatūros jutiklis jungtis LAV Ārējā temperatūras sensora savienotājs RUS Разъем внешнего датчика температуры POL Złącze zewnętrznego czujnika temperatury CZE Konektor pro externí teplotní senzor SLO Konektor pre externý snímač teploty DUT Aansluiting externe temperatuursensor FRA Connecteur du capteur de température extérieure GER Anschluss für Außentemperatursensor</p>

D/11	ENG Digital input 1 FIN Digitaalinen tulo 1 SWE Digital ingång 1 DAN Digital indgang 1 EST Digitaalsisend 1 LIT Skaitmeninis jėjimas 1 LAV Digitālā ievade 1 RUS Цифровой ввод 1 POL Wejście cyfrowe 1 CZE Digitální vstup 1 SLO Digitálny vstup 1 DUT Digitale ingang 1 FRA Entrée numérique1 GER Digitaleingang 1
D/12	ENG Digital input 2 FIN Digitaalinen tulo 2 SWE Digital ingång 2 DAN Digital indgang 2 EST Digitaalsisend 2 LIT Skaitmeninis jėjimas 2 LAV Digitālā ievade 2 RUS Цифровой ввод 2 POL Wejście cyfrowe 2 CZE Digitální vstup 2 SLO Digitálny vstup 2 DUT Digitale ingang 2 FRA Entrée numérique 2 GER Digitaleingang 2
11V1	ENG 11.1 V operating voltage FIN 11,1 V käyttöjännite SWE 11,1 V driftsspänning DAN 11,1 V driftsspænding EST 11,1 V tööpinge LIT 11,1 V veikimo įtampa LAV 11,1 V darba spriegums RUS Рабочее напряжение 11,1 В POL Napięcie eksploatacyjne 11,1 V CZE Provozní napětí 11,1 V SLO Prevádzkové napätie 11,1 V DUT 11.1V V1 = 11,1 V bedrijfsspanning FRA Tension de service 11.1V GER 11,1 V Betriebsspannung
AN/1	ENG Analog input 0-10 VDC FIN Analoginen sisääntulo 0-10 VDC SWE Analog ingång 0-10 VDC DAN Analog indgang 0-10 VDC EST Analooisensidiga 0-10 VDC LIT Analoginė įvestis 0-10 VDC LAV Analogā ievade 0-10 VDC RUS Аналоговый вход 0-10 В постоянного тока POL Wejście analogowe 0-10 VDC CZE Analogový vstup 0-10 VDC SLO Analógový vstup 0-10 VDC DUT Analoge ingang 0-10 VDC FRA Entrée analogique 0-10 VDC GER Analogeingang 0-10 VDC
RM/1	ENG 24 V relay input FIN 24 V releen sisäänmeno SWE 24 V reläingång DAN 24 V relæets indgang EST 24 V releesisendi LIT 24 V relės įvestis LAV 24 V releja ievade RUS Релейный ввод 24 В POL Wejście przekaźnika 24 V. CZE Reléový vstup 24 V SLO Reléový vstup 24 V relé DUT 24 V ingangsspanning relais FRA Entrée relais 24 V GER 24-V-Relaisingang
RM/O	ENG 24 V relay output FIN 24 V releen ulostulo SWE 24 V reläutgång DAN 24 V relæudgang EST 24 V releeväljund LIT 24 V relės išėjimas LAV 24 V releja izvade RUS Релейный вывод 24 В POL Wyjście przekaźnikowe 24 V. CZE Reléový výstup 24 V SLO Reléový výstup 24 V DUT 24 V uitgangsspanning relais FRA Sortie relais 24 V GER 24-V-Relaisausgang
V (245 CFI VKL)	ENG Liquid radiator actuator FIN Nestepatterin toimilaite SWE Vätskeradiatorns reglerapparat DAN Væskeradiator-aktuator EST Vedelikkalorifeeri käiviti LIT Skysčio radiatoriaus pavara LAV Šķidruma radiatora aktuators RUS Заслонка жидкостного радиатора POL Siłownik nagrzewnicy na ciecz CZE Ovládač kapalného výměníku tepla SLO Ovládač kvapalného výmenníka tepla DUT Aandrijver vloeistofradiator FRA Vérin radiateur à fluide GER Antrieb für Wärmetauscher für Flüssigkeiten
T	ENG Supply air fan FIN Tuoliimapuhallin SWE Tilluftsfläkt DAN Tilluftventilator EST Sissepuhkeventilaator LIT Oro tiekimo ventiliatorius LAV Pieplūdes gaisa ventilators RUS приточный вентилятор POL Wentylator powietrza nawiewanego CZE Přivodní vzduchový ventilátor SLO Ventilátor nasávania DUT Ventilator toevoerlucht FRA Ventilateur air neuf GER Zuluftventilator
P	ENG Extract air fan FIN Poistoimapuhallin SWE Frånluftsfläkt DAN Fraluftventilator EST Väljatõmbeventilaator LIT Oro ištraukimo ventiliatorius LAV Nosūces gaisa ventilators RUS вытяжной вентилятор POL Wentylator powietrza wywiewanego CZE Odsávací vzduchový ventilátor SLO Ventilátor odsávania DUT Ventilator afvoerlucht FRA Ventilateur air extrait GER Abluftventilator.
M	ENG Damper motor FIN Peltimoottori SWE Spjällmotor DAN Dæmpermotor EST Klapi mootor LIT Slopintuvo variklis LAV Aizbīdņa motors RUS Привод заслонки POL Siłnik kłapy CZE Ovládací motor hradítka SLO Ovládací motor klapky DUT Dempermotor FRA Moteur clapet GER Klappenmotor
TK	ENG Safety switch FIN Turvakytkin SWE Säkerhetsbrytare DAN Sikkerhedsafbryder EST Turvalüliti LIT Apsauginis jungiklis LAV Drošības slēdzis RUS Предохранительный выключатель POL Dźwignia bezpieczeństwa CZE Bezpečnostní spínač SLO Bezpečnostný spínač DUT Veiligheidsschakelaar FRA Interrupteur de sécurité GER Sicherheitsschalter
C (245 CFI VKL)	ENG Heating resistor relay FIN Lämmitysvastusrele SWE Relä för värmningsmotstånd DAN Varmemodstandsrelæ EST Küttekalorifeeri rele LIT Termorezistoriaus relė LAV Apsildes rezistora relejs RUS Реле резистора нагрева POL Przełącznik rezystora ogrzewania CZE Relé odporu ohřevu SLO Relé odporu ohřevu DUT Relais verwarmingsweerstand FRA Relais Résistance chauffage GER Relais für Heizregister
AHS	ENG Air flow measuring sensor for extract air fan FIN Poistopuhaltimen ilmavirranmittausanturi SWE Givare för mätning av luftflöde för frånluftsfläkten DAN Luftmængdesensor til fraluftventilator EST Õhuvoolu mõõtmise andur väljatõmbeventilaatorile LIT Oro srauto matavimo jutiklis ištraukiamo oro ventiliatoriui LAV Gaisa plūsmas mērīšanas sensors nosūces gaisa ventilatoram RUS Датчик измерения воздушного потока для вытяжного вентилятора POL Czujnik pomiaru przepływu powietrza dla wentylatora powietrza wywiewanego DUT Sensor luchtdebietmeting voor extractieluchtventilator FRA Capteur mesurant le débit d'air pour le ventilateur d'air extrait GER Luftstrommesssensor für Abluftventilator
%RH	ENG Air flow measuring sensor for supply air fan FIN Tulopuhaltimen ilmavirranmittausanturi SWE Sensor för mätning av luftflöde för tilluftsfläkten DAN Luftmængdesensor til tilluftventilator EST Õhuvoolu mõõtmise andur sissepuhkeventilaatorile LIT Oro srauto matavimo jutiklis tiekiamo oro ventiliatoriui LAV Gaisa plūsmas mērīšanas sensors iepūdes gaisa ventilatoram RUS Датчик измерения воздушного потока для приточного вентилятора POL Czujnik pomiaru przepływu powietrza dla wentylatora powietrza nawiewanego DUT Sensor luchtdebietmeting voor toevoerluchtventilator FRA Capteur mesurant le débit d'air pour le ventilateur d'air neuf GER Luftstrommesssensor für Zuluftventilator
%RH CO ₂	ENG Internal humidity and carbon dioxide sensor FIN Sisäinen kosteus- ja hiilidioksidianturi SWE Intern fuktighets- och koldioxidgivare DAN Intern luftfugtigheds- og kuldioksid sensor EST Sisemine niiskus- ja süsinikdioksiidiandur LIT Vidinis drėgmės ir anglies dioksido jutiklis LAV Iekšējais mitruma un oglekļa dioksīda sensors RUS Внутренний датчик влажности и углекислого газа POL Wewnętrzny czujnik wilgotności i CO ₂ CZE Interní senzor vlhkosti a oxidu uhličitého SLO Snímač vnútornej vlhkosti a oxidu uhličitého DUT Interne luchtvochtigheids- en koolstofdioxidesensor FRA Capteur interne d'humidité et de dioxyde de carbone GER Interner Feuchte- und Kohlendioxidsensor
R1	ENG Post-heating resistor with 90°C and 130°C overheating protection FIN Jälkilämmitysvastus 90 °C ja 130 °C ylikuumenemissuojilla SWE Eftervärmningsmotstånd med 90 °C och 130 °C överhettningsskydd DAN Eftervarmemodstand med termosikring 90 °C og 130 °C EST Järekküttekalorifeer 90 °C ja 130 °C ülekuumenemiskaitmega LIT Baigiamojo šildymo rezistorius su 90 °C ir 130 °C apsauga nuo perkaitimo LAV Pēcapsildes rezistors ar 90 °C un 130 °C pārkaršanas aizsardzību RUS Резистор последующего нагрева с защитой от перегрева 90 °C и 130 °C POL Rezystor ogrzewania z ochroną przed przegrzewaniem 90°C oraz 130°C CZE Odpor následného ohřevu s ochranou před přehřátím při 90 °C a 130 °C SLO Špirála ohřevu s ochranou pred prehriatím pri 90 °C a 130 °C DUT Naverwarmingsweerstand met oververhittingsbeveiliging voor 90 °C en 130 °C FRA Résistance de post-chauffage avec protection anti-surchauffe à 90°C et à 130°C GER Nachheizregister mit Überhitzungsschutz bei 90 °C und 130 °C
R2	ENG Additional heating resistor with 90°C and 130°C overheating protection FIN Lisälämmitysvastus 90°C ja 130°C ylikuumenemissuojilla SWE Tilläggsvärmningsmotstånd med 90 °C och 130 °C överhettningsskydd DAN Ekstra varmemodstand med termosikring 90 °C og 130 °C EST Lisaküttekalorifeer 90 °C ja 130 °C ülekuumenemiskaitmega LIT Papildomo šildymo rezistorius su 90 °C ir 130 °C apsauga nuo perkaitimo LAV Papildu apsildes rezistors ar 90 °C un 130 °C pārkaršanas aizsardzību RUS Резистор последующего нагрева с защитой от перегрева 90 °C и 130 °C POL Dodatkowy rezystor ogrzewania z ochroną przed przegrzewaniem 90°C oraz 130°C CZE Přídavný odpor ohřevu s ochranou před přehřátím při 90 °C a 130 °C SLO Špirála dodatčného ohřevu s ochranou pred prehriatím pri 90 °C a 130 °C DUT Extra verwarmingsweerstand met oververhittingsbeveiliging voor 90 °C en 130 °C FRA Résistance chauffage d'appoint avec protection anti-surchauffe à 90°C et 130°C GER Optionales Heizregister mit Überhitzungsschutz bei 90 °C und 130 °C

- 1 **ENG** MyVallox VOC sensor **FIN** MyVallox VOC anturi **SWE** MyVallox VOC-givare **DAN** MyVallox VOC-sensor **EST** MyVallox VOC andur **LIT** MyVallox VOC jutiklis **LAV** MyVallox VOC sensors **RUS** Датчик летучих органических соединений MyVallox (ЛОС) **POL** Czujnik VOC MyVallox **CZE** Senzor VOC MyVallox **SLO** Snímač VOC MyVallox **DUT** MyVallox VOC-sensor **FRA** Capteur de COV MyVallox **GER** MyVallox VOC sensor
- 2 **ENG** MyVallox %RH sensor **FIN** MyVallox %RH anturi **SWE** MyVallox %RH-givare **DAN** MyVallox %RH-sensor **EST** MyVallox %RH andur **LIT** MyVallox %RH jutiklis **LAV** MyVallox %RH sensors **RUS** Датчик относительной влажности MyVallox **POL** Czujnik wilgotności MyVallox **CZE** Snímač vlhkosti %RH MyVallox **SLO** Snímač %RH MyVallox **DUT** MyVallox %RH-sensor **FRA** Capteur %HR MyVallox **GER** MyVallox %RH sensor
- 3 **ENG** MyVallox CO2 sensor **FIN** MyVallox CO2 anturi **SWE** MyVallox CO2-givare **DAN** MyVallox CO2-sensor **EST** MyVallox CO2 andur **LIT** MyVallox CO2 jutiklis **LAV** MyVallox CO2 sensors **RUS** Датчик CO2 MyVallox **POL** Czujnik CO2 MyVallox **CZE** Senzor CO2 MyVallox **SLO** Snímač CO2 MyVallox **DUT** MyVallox CO2-sensor **FRA** Capteur de CO2 MyVallox **GER** MyVallox CO₂ sensor
- 4 **ENG** Remote monitoring Modbus RTU **FIN** Kaukovalvonta Modbus RTU **SWE** Fjärrövervakning modbus RTU **DAN** Fjernmonitorering modbus RTU **EST** Kaugseire modbus RTU **LIT** Stebėjimas Modbus RTU **LAV** Attālināts monitorings Modbus RTU **RUS** удаленный мониторинг Modbus RTU **POL** Zdalne monitorowanie Modbus RTU **CZE** Vzdálené monitorování Modbus RTU **SLO** Vzdialené monitorovanie Modbus RTU **DUT** Toezicht op afstand Modbus RTU **FRA** Telesurveillance Modbus RTU **GER** Fernüberwachung Modbus RTU
- 5 **ENG** External temperature sensor **FIN** Ulkoinen lämpötila-anturi **SWE** Extern temperaturgivare **DAN** Ekstern temperatursensor **EST** Välis temperatuurandur **LIT** Išorinis temperatūros jutiklis **LAV** Āra temperatūras sensors **RUS** Внешний датчик температуры **POL** Zewnętrzny czujnik temperatury **CZE** Externí teplotní senzor **SLO** Externý snímač teploty **DUT** Externe temperatuursensor **FRA** Capteur température externe **GER** Außen temperatursensor
- 6 **ENG** Analog input two different functions **FIN** Analoginen tulo kaksi eri toiminnallisuutta **SWE** Analoga ingångs två olika funktioner **DAN** Analog input to forskellige funktioner **EST** Analooğsisendiga kahe erineva funktsiooni **LIT** Analoginė įvestis 2 funkcijos **LAT** Analogā ievade 2 funkcijas **RUS** Аналоговый ввод 2 функции **POL** Wejście analogowe dwie różne funkcje **CZE** Analogový vstup dvě různé funkce **SLO** Analógový vstup dve rôzne funkcie **DUT** Analoge ingang twee verschillende functies **FRE** Analogique d'entrée deux fonctions différentes **GER** Analogeingang zwei verschiedene Funktionen
- 7 **ENG** Digital input 1 **FIN** Digitaalinen tulo 1 **SWE** Digital ingång 1 **DAN** Digital indgang 1 **EST** Digitaalsisend 1 **LIT** Skaitmeninė įvestis 1 **LAV** Digitālā ievade 1 **RUS** Цифровой ввод 1 **POL** Wejście cyfrowe 1 **CZE** Digitální vstup 1 **SLO** Digitálny vstup 1 **DUT** Digitale ingang 1 **FRA** Entrée numérique 1 **GER** Digitaleingang 1.
- 8 **ENG** Digital input 2 **FIN** Digitaalinen tulo 2 **SWE** Digital ingång 2 **DAN** Digital indgang 2 **EST** Digitaalsisend 2 **LIT** Skaitmeninė įvestis 2 **LAV** Digitālā ievade 2 **RUS** Цифровой ввод 2 **POL** Wejście cyfrowe 2 **CZE** Digitální vstup 2 **SLO** Digitálny vstup 2 **DUT** Digitale ingang 2 **FRA** Entrée numérique 2 **GER** Digitaleingang 2.
- 9 **ENG** Potential-free relay output **FIN** Potentiaalivapaa kärkitieto **SWE** Potentialfri relätgång **DAN** Potentialfri relæudgang **EST** Potensiaalivaba releeväljund **LIT** Beopotencialio kontakto duomenys **LAV** Bezpotencialā kontakta dati **RUS** Данные беспотенциального контакта **POL** Bezpotencjalowy styk danych **CZE** Data bezpotencialových kontaktů **SLO** Ŭdaje o kontakte bez potencialu **DUT** Potentiaalvrije relaisuitgang **FRA** Données contact libre de potentiel **GER** Potentialfreier Kontakt
- 10 **ENG** Ethernet-connector **FIN** Ethernet-liitäntä koneen päällä **SWE** Ethernet-anslutning **DAN** Ethernet-forbindelse **EST** Etherneti-ühendus **LIT** Eterneto jungtis **LAV** Ethernet savienojums **RUS** Ethernet-соединение **POL** Połączenie Ethernet **CZE** Připojení Ethernet **SLO** Ethernetové pripojenie **DUT** Ethernet-aansluiting **FRA** Ethernet connecteur **GER** Ethernet-Anschluss.
- 11 **ENG** RJ45 female **FIN** RJ45-naaras **SWE** RJ45 hona **DAN** RJ45 hunstik **EST** RJ45 haardühendus **LIT** RJ45 apgaubiantis **LAV** RJ45 aptverošais **RUS** RJ45 розетка **POL** Źeńskie RJ45 **CZE** RJ45, samice **SLO** RJ45, samica **DUT** RJ45 Vrouwelijk **FRA** RJ45 Femelle **GER** RJ45-Buchse
- 12 **ENG** Ventilation unit internal electrical connections **FIN** Ilmanvaihtokoneen sisäinen sähkökytkentä **SWE** Ventilationsaggregatets interna elkoppling **DAN** Ventilationsaggregatets interne eltilslutning **EST** ventilatsiooniseadme sisemised elektrühendused **LIT** vėdinimo įrenginys vidaus elektros jungtys **LAV** Ventilācijas iekārtas iekšējais elektriskais savienojums **RUS** внутреннее электрическое соединение вентиляционной установки **POL** Wewnętrzne połączenie elektryczne urządzenia wentylacyjnego **CZE** Interní elektroinstalace ventilační jednotky **SLO** Interná elektroinstalácia vetracej jednotky **DUT** Interne elektrische connectie ventilatie-eenheid **FRA** Raccordement électrique interne de l'appareil de ventilation **GER** Lüftungsgerät interner elektrischer Anschluss
- 13 **ENG** Plug connection 1.2 m on top of the unit **FIN** Pistotulppaliitäntä 1,2 m koneen päällä **SWE** Stickproppens anslutning 1,2 m på apparaten **DAN** Stikprop 1,2 m fra top af aggregat **EST** Pistikühendus 1,2 m seadme pealisküljel **LIT** Kištukinė jungtis 1,2 m virš įrenginio viršaus **LAV** Spraudsavienojums 1,2 m iekārtas augšpusē **RUS** Штепсельное соединение 1,2 м в верхней части установки **POL** Wtyczka łącząca 1,2 m na górze urządzenia **CZE** Kabel se zástrčkou o délce 1,2 m v horní části jednotky **SLO** Kábel so zástrčkou s dĺžkou 1,2 m v hornej časti jednotky **DUT** Stekkeraansluiting 1,2 m bovenop de eenheid **FRA** Raccordement prise 1,2 m au-dessus de l'appareil **GER** Steckeranschluss 1,2 m auf der Geräteoberseite
- 14 **ENG** MyVallox control panel **FIN** MyVallox-ohjain **SWE** MyVallox-kontroll-panel **DAN** MyVallox kontrolpanel **EST** Juhtpaneel MyVallox **LIT** Valdymo skydelis MyVallox **LAV** MyVallox vadības pults **RUS** Пульт управления MyVallox **POL** Panel sterowania MyVallox **CZE** Ovládací panel MyVallox **SLO** Ovládací panel MyVallox **DUT** Bedienings-paneel MyVallox **FRA** Panneau de commande MyVallox **GER** MyVallox Bedienelement

DECLARATION OF CONFORMITY

Manufacturer Vallox Oy

Address Myllykyläntie 9-11, FIN-32200 LOIMAA, FINLAND

Telephone number +358 10 7732 200

The person who compiles the technical file Petri Koivunen
Vallox Oy
Myllykyläntie 9-11, FIN-32200 LOIMAA, FINLAND
Tel. +358 10 7732 200
Email info@vallox.com

Description of unit Ventilation unit with heat recovery

Model MyVallox 51/51K/99/119/125/149/245/ 245 VKL CFi
Vallox 51/51K SC/MV,
Vallox 99/125/096/110/145/245/245 VKL MV,
Vallox 99 MV CF,
Vallox TSK Multi 50/80 MV,
ValloPlus 180/180K/270/370/510/520/850 MV,
ValloPlus 180/270 SC,
ValloMulti 200 SC/MV, ValloMulti 300 MV

Declares that the ventilation unit for supply and extract air, equipped with heat recovery and operating as part of a ventilation system has been designed and manufactured to the following specifications:

1. Low Voltage Directive (2014/35/EU) – EN 60335-1:2012 + A11:2014, A13:2017 + A1:2919 + A14:2019 + A2:2019; EN 62233:2008
2. EMC Directive (2014/30/EU) – EN 61000-6-1:2007, EN 61000-3-2:2014 + A1:2009 + A2:2009, EN 61000-3-3:2013, EN 61000-6-3:2007 + A1:2011
3. Ecodesign Directive (2009/125/EY) – Commission regulation 1253/2014 – EN 13141-7 Annex B, EN 308, EN 13141-7, ISO 3741, ISO 5135
4. RoHS Directive (2011/65/EU, 2015/863/EU)

This is the original Declaration of Conformity

Loimaa, 22nd September 2025



Jukka-Pekka Korja
Managing Director

1 SOVELTAMINEN

- Näitä takuuehtoja sovelletaan kaikkiin Vallox Oy:n ("Myyjä") asiakkailleen ("Ostaja") myymien tuotteiden ("Tuotteet" tai "Tuote") kauppaan. Näistä takuuehdoista poikkeavasti voidaan sopia ainoastaan kirjallisesti.
- Nämä takuuehdot täydentävät Myyjän ja Ostajan välistä erillistä sopimusta ("Sopimus"), jonka oleellinen osa nämä takuuehdot ovat. Mikäli Sopimuksen ja näiden takuuehtojen välillä on ristiriita, sovelletaan Sopimuksen ehtoja näiden takuuehtojen sijaan.

2 TAKUU

- Myyjä myöntää Tuotteille kahdenkymmenen neljän (24) kuukauden takuun Tuotteen toimittamisesta lukien, elleivät Myyjä ja Ostaja muuta sovi. Myyjän takuu pitää sisällään Myyjän vakuutuksen siitä, että Tuotteet ovat Myyjän tavanomaisessa kaupankäynnissä kulloinkin sovellettavien tuotemäärittelyjen mukaiset, ellei Ostajan ja Myyjän välillä ole sovittu muusta kirjallisesti erikseen ("Tuotemäärittelyt"). Tuotteen korjaus tai viallisen Tuotteen korvaus ei pidennä alkuperäisen Tuotteen takuuaikaa.
- Virheeksi katsotaan esimerkiksi valmistus- ja rakenneviat ja muut takuuaikana ilmenevät Tuotteen käyttökelpoisuutta heikentävät viat ja puutteet. Myyjä ei kuitenkaan vastaa virheestä, jos hän saattaa todennäköiseksi, että Tuotteen laadun tai käyttökelpoisuuden poikkeaminen normaalista johtuu Ostajan puolella olevasta syystä. Syy voi olla esimerkiksi tapaturma, Ostajalle annettujen asennus-, käyttö- tai huolto-ohjeiden vastainen tai muu Tuotteen vääränlainen käsittely.
- Takuun rikkomisesta Ostajan ainoat oikeuskeinot ja Myyjän ainoat velvollisuudet Myyjän yksinomaisen harkinnan mukaan ovat seuraavat: (i) hyvittää ostohinta viallisen Tuotteen palautusta vastaan; tai (ii) Tuotteen korjaus tai viallisen Tuotteen korvaus uudella Tuotteella.
- Tuotteen korjaaminen tai viallisen Tuotteen korvaaminen uudella Tuotteella näiden takuuehtojen mukaisesti edellyttää, että Myyjällä tai tämän määräämällään on tarvittava pääsy tiloihin ja järjestelmiin takuhuollon suorittamiseksi. Mikäli tätä vaatimusta ei täytetä eikä takuhuoltoa voida suorittaa, Ostaja vastaa tästä aiheutuvista lisäkustannuksista.
- Ostajan on tarkastettava Tuotteet viipymättä ne vastaanotettaan ja reklamoitava Myyjälle kirjallisesti, mikäli Tuotteet poikkeavat Tuotemäärittelyistä tai ovat viallisia näihin nähden. Poikkeuksista tai vioista on reklamoitava neljäntoista (14) päivän kuluessa niiden havaitsemisesta tai siitä, kun ne olisi pitänyt havaita. Reklamaation tulee sisältää täydellinen lista Tuotteista, jotka Ostaja katsoo viallisiksi sekä yksityiskohtaiset valokuvat virheistä. Tuotteista on yksilöitävä tuotemalli ja sarjanumero. Ennen kuin Myyjä yksinomaisen harkintansa mukaan hyväksyy takuuvaatimuksen, Myyjällä on oikeus harkintansa mukaan tarkastaa virheelliset Tuotteet ja tosiasialliset käyttöolosuhteet, missä virheet havaittiin. Piilevistä virheistä on Myyjää reklamoitava kirjallisesti neljäntoista (14) päivän sisällä niiden havaitsemisesta tai, kun ne olisi pitänyt havaita. Ostajalla on todistustaakka siitä, että kyseessä on piilevä virhe.
- Myyjä ei vastaa takuun nojalla muista maksuista tai kuluista. Korvattu viallinen Tuote on annettava Myyjän haltuun ja omistukseen. Mikäli Tuotteita joudutaan palauttamaan Myyjälle, varaa Myyjä oikeuden hyväksyä kuljetuskustannukset etukäteen.
- Mikäli Tuotteiden epäillään olevan virheellisiä tai Tuotemäärittelyjä vastaamattomia, vaikka virhettä ei ole todennettu, on niiden käyttö ehdottomasti kiellettyä.
- Myyjä ei vastaa Tuotteesta tai Tuotteen osasta joka on a) vahingoittunut kuljetuksessa, josta Myyjä ei toimitusehdon mukaan vastaa; b) voinut onnettomuuden johdosta toimituksen jälkeen tai huolimattomuuden tai sopimattoman varastoinnin seurauksena; c) Tuotetta käytetään asennus- käyttö- ja huolto-ohjeiden vastaisesti tai muutoin tarkoitukseensa sopimattomasti tai Tuotteen käyttöä jatketaan heikosta suoritusastasta huolimatta; tai d) kyse on tavanomaisesta kulumisesta. Mikäli Ostaja laiminlyö edellä mainitut huolenpitovelvoitteensa, katsotaan Ostajan luopuneen kaikista Tuotteista koskevista väitteistään.
- Mikäli Tuote todetaan takuukorjauksessa virheetömäksi tai vika ei kuulu takuun piiriin, on Myyjällä oikeus veloittaa korjauskäynnistä kohtuullinen korvaus, vaikka itse korjausta ei suoritettaisikaan.
- Näissä takuuehdoissa tai Sopimuksessa myönnetyn takuun lisäksi Myyjän ei katsota antaneen muuta, muun muassa kaupallistavuutta tai käyttötarkoitusta koskevaa, nimenomaista tai hiljaisesti myönnettyä takuuta. Selvyden vuoksi todetaan, että tämä takuu ei siten koske Tuotteesta olevasta viasta Ostajalle aiheutuvia välillisiä menetyksiä tai vahinkoja eikä kolmansille osapuolille aiheutuvia menetyksiä tai vahinkoja.

1 TILLÄMPNING

- Dessa garantivillkor tillämpas på försäljning av alla produkter (Produkten eller Produkterna) som Vallox Oy (Säljaren) säljer till sina kunder (Köparen). Avvikelser från dessa garantivillkor kan endast avtalas skriftligt.
- Dessa garantivillkor kompletterar det separata avtalet (Avtalet) mellan Säljaren och Köparen och garantivillkoren är ett centralt element i Avtalet. Vid konflikt mellan Avtalet och dessa garantivillkor, tillämpas villkoren i Avtalet framför garantivillkoren.

2 GARANTI

- Säljaren beviljar en tjugofyra (24) månaders garanti för Produkterna räknat från leverans, om inte annat är avtalats med Säljaren och Köparen. Säljarens garanti inkluderar även Säljarens försäkringen om att Produkterna stämmer överens med Säljarens tillämpliga produktspecifikationer vid normal handel, om inte annat avtalats skriftligen mellan Köparen och Säljaren (Produktspecifikationer). Reparation av Produkten eller utbyte av en defekt Produkt förlänger inte den ursprungliga Produktens garantitid.
- Som fel betraktas bland annat fabriktions- och konstruktionsfel och andra fel och brister som försämrar Produktens användbarhet och uppträder under garantitiden. Säljaren ansvarar dock inte för felet om hen påvisar sannolika skäl för att avvikelserna normala kvaliteter eller användbarhet beror på någon omständighet på Köparens sida. Omständigheten kan exempelvis vara olycksfall, användning i strid med de installations-, bruks- eller underhållsanvisningar som getts Köparen eller annan felaktig hantering av Produkten.
- För åsidosättande av garantin är Köparens enda rättsmedel och Försäljarens enda skyldigheter följande: (i) gottgöra priset mot retur av den defekta Produkten, eller (ii) reparera Produkten eller ersätta den defekta Produkten med en ny Produkt.
- För att Produkten ska repareras eller en defekt Produkt bytas ut mot en ny Produkt i enlighet med dessa garantivillkor förutsätts att Säljaren eller någon som Säljaren utser ges tillgång till de lokaler och system som krävs för utförandet av garantiservicen. Om detta krav inte uppfylls och garantiservicen inte kan utföras, ansvarar Köparen för tilläggskostnader som uppstår på grund av detta.
- Köparen ska genast efter att ha tagit emot Produkterna granska dem och skriftligen reklamera dem till Säljaren om de på något sätt avviker från Produktspecifikationerna eller är defekta i förhållande till dessa specifikationer. Avvikelser eller fel ska reklameras inom femton (15) dagar från att de observerats eller borde ha observerats. Reklamationen ska inkludera en komplett lista över de Produkter som Köparen anser vara defekta samt detaljerade fotografier på felen. För varje Produkt ska anges produktmodell och serienummer. Innan Säljaren efter eget gottfinnande godkänner ett garantikrav har Säljaren rätt att enligt sitt gottfinnande granska de felaktiga Produkterna och de faktiska användningsförhållandena under vilka felen observerades. Dolda fel ska reklameras skriftligen till Säljaren inom femton (15) dagar från att de observerats eller borde ha observerats. Köparen bär bevisbördan för att det handlar om ett dolt fel.
- Säljaren ansvarar inte med stöd av garantin för andra avgifter eller kostnader. En utbytt defekt Produkt ska överlämnas i Säljarens besittning och ägo. Om Produkter måste returneras till Säljaren, förbehåller sig Säljaren rätten att få godkända transportkostnaderna på förhand.
- Om Produkterna misstänks vara defekta eller inte stämma överens med Produktspecifikationerna, även om inget fel konstaterats, är det absolut förbjudet att använda dem.
- Säljaren ansvarar inte för en Produkt eller del av Produkt som a) skadats under transport som sker i strid med Säljarens leveransvillkor, b) skadas på grund av olycksfall efter leverans eller till följd av försumlighet eller olämplig förvaring, c) används i strid med anvisningarna för installation, användning och underhåll eller på annat sätt som är olämpligt för sitt syfte eller om användningen av Produkten fortsätter trots undermålig prestanda, eller d) utsatts för normalt slitage. Om Köparen försummar ovannämnda omsorgsskyldigheter, anses Köparen ha avstått från alla sina anspråk gällande Produkterna.
- Om Produkten under garantireparationen konstateras vara felri eller defekten inte omfattas av garantin, har Säljaren rätt att debitera en skälig ersättning för reparationens besök, även om ingen egentlig reparation utförs.
- Utöver garantin i dessa Garantivillkor eller i Avtalet anses Säljaren inte ha gett några andra uttryckliga eller underförstådda garantier, exempelvis relaterat till kommersialisering eller användningssyftet. För tydlighetens skull konstateras att denna garanti alltså inte omfattar indirekta förluster eller skador som Produkten åsamkar Köparen eller förluster eller skador på tredje parter.

1 SCOPE

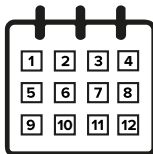
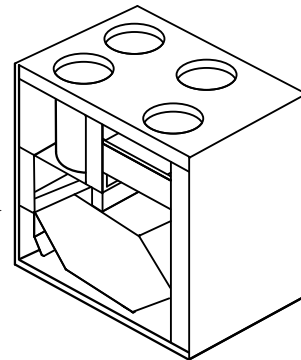
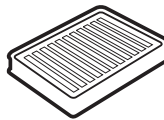
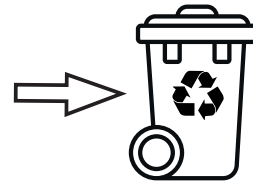
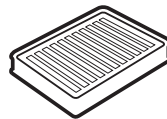
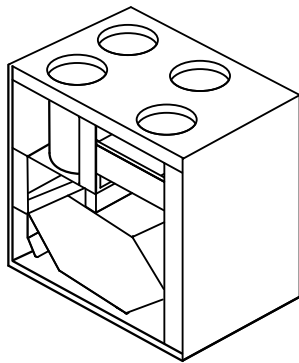
- 1.1 These warranty terms are applied to all products ("Products" or "the Product") sold by Vallox Oy ("the Seller") to its customers ("the Buyer"). Any deviations from these warranty terms must be agreed upon in writing.
- 1.2 Any deviations from these warranty terms must be agreed upon in writing. These warranty terms supplement the separate contract made between the Seller and the Buyer ("the Contract") and constitute a vital part of the said Contract. Should there be discrepancies between the Contract and these warranty terms, the terms and conditions of the Contract shall be applied instead of these warranty terms.

2 WARRANTY

- 2.1 The Seller grants the Products a twenty-four (24) month warranty calculated from the delivery of the Product, unless the Seller and the Buyer agree otherwise. The Seller's warranty includes the assurance that the Products comply with the Seller's valid product specifications applied to normal trade, unless otherwise has been agreed upon by the Seller and the Buyer in writing ("Product specifications"). The repair or replacement of a faulty product does not extend the warranty period of the Product.
- 2.2 Faults include, for example, manufacturing and structural errors and other faults and defects that become evident during the warranty period and reduce the usability of the Product. However, the Seller will not be responsible for faults when the Seller can prove that the deviation in the quality or usability of the product from normal is likely to be due to a reason attributable to the Buyer. Such a reason can be, for example, non-compliance with the installation, operation, or maintenance instructions provided to the Buyer or other erroneous handling of the Product.
- 2.3 When the warranty is broken, the only legal remedies available to the Buyer and the only obligations of the Seller, subject to the sole discretion of the Seller, are: (i) compensating the purchase price in exchange for the return of the faulty Product, or (ii) repairing the Product or replacing the faulty Product with a new one.
- 2.4 Repairing the Product or replacing the faulty Product with a new one requires, in accordance with these warranty terms, that the Seller or the party authorised by the Seller is given access to the premises and the systems to the extent required by the warranty servicing. If this requirement is not fulfilled and the warranty servicing cannot be implemented, the Buyer will be responsible for any resulting additional expenses.
- 2.5 The Buyer must inspect the Products immediately upon reception and must submit a written claim to the Seller if the Products deviate from the Product specifications or are defective in relation to the Product specifications. A claim must be submitted on deviations and defects within fourteen (14) days from the moment they were observed or should have been observed. The claim must include a complete list of the Products that the Buyer considers to be faulty and detailed photographs of the faults. The model and serial number of the Products must be specified. Before the Seller accepts the warranty claim subject to the Seller's sole discretion, the Seller has the right to inspect the faulty Products and the operating conditions in which the defects were observed. A claim must be submitted to the Seller of any hidden defects within fourteen (14) days from the moment they were observed or should have been observed. The Buyer has the burden of proving that the defect is hidden in nature.
- 2.6 The Seller will not be responsible for any other fees or expenses based on the warranty. The faulty product that has been replaced must be handed over to the possession and ownership of the Seller. If Products must be returned to the Seller, the Seller reserves the right to approve the transportation expenses beforehand.
- 2.7 If Products are suspected to be faulty or to not comply with the Product specifications, even when no fault has been identified, their use is strictly forbidden.
- 2.8 The Seller will not be responsible for the product or a part of the Product when a) the Product is damaged during transportation, which the Seller is not responsible for based on the delivery term; b) the Product is damaged due to an accident after delivery or due to carelessness or inappropriate storage; c) the Product is used against the installation, operation, or maintenance instructions or otherwise in an inappropriate manner, or the use of the Product is continued despite poor performance; or d) the matter concerns normal tear and wear. If the Buyer neglects the above duty of care, the Buyer will be deemed to have waived all claims they have made regarding the Products.
- 2.9 If it is found during warranty repairs that the Product is not faulty or that the fault is excluded from the scope of the warranty, the Seller has the right to charge a reasonable fee for the repair visit, even when no actual repairs are implemented.
- 2.10 In addition to the warranty granted based on these warranty terms or the Contract, the Seller has not given any other explicit or silent warranty regarding e.g. the suitability for commercialisation or purpose of the Product. For the sake of clarity, it is stated that this warranty does not, therefore, cover the indirect losses or damage caused to the Buyer or any losses or damage caused to third parties by the faulty Product.

ORIGINAL VALLOX FILTERS

 filters.vallox.com



1	2	3	4	_____	_____	_____	_____
5	6	7	8	_____	_____	_____	_____
9	10	11	12	_____	_____	_____	_____
_____	_____	_____	_____	_____	_____	_____	_____
_____	_____	_____	_____	_____	_____	_____	_____

VALLOX

HOME *of* FRESH AIR

500049

VALLOX

www.vallox.com

Vallox Oy | Myllykyläntie 9-11 | 32200 LOIMAA | FINLAND

D11749/17.03.2026/PDF