

VALLOX

Malli

Vallox Pureo SR 550
Vallox Pureo SR 1000
Vallox Pureo SR 1500
Vallox Pureo SR 2000
Vallox Pureo SR 3000
Vallox Pureo SR 4500

Dokumentti

D11860

Voimassa alkaen

01.01.2026

Päivitetty

13.03.2026

VALLOX Pureo SR

Ohje



Ilmankäsittelykoneet

SISÄLTÖ

JOHDANTO	2	TEKNISET TIEDOT	28
Turvallisuus	3	Suorituskykytiedot ja tekniset tiedot	28
Asennus	3	Räjätyskuva ja osaluettelo	29
Takuu	3	Vallox Pureo SR	29
Suunniteltu käyttötarkoitus	3	Laitteiden kytkennät	30
Ilmankäsittelykoneen hävittäminen	3	Vaatimuksenmukaisuustodistukset	34
Ohjeissa käytetyt turvamerkki	4		
Määräykset - Ohjeet	4		
Sovellusala - suunniteltu käyttötarkoitus	5		
Pääosat	6		
Vallox Pureo SR 550–3000	6		
Pääosat	7		
Vallox Pureo SR 4500	7		
Toimitussisältö	8		
Pakkauksen mitat ja painot	8		
Varastointi	8		
Kuljetus ja siirrot	9		
Purkaminen ja uudelleen kokoaminen	10		
ASENNUS	11		
Mekaaninen kokoonpano	11		
Kokoonpanoalue	11		
Koneen vakauttaminen	12		
Ovenkahvojen asennus	12		
Huoltokätsisyyden vaihtaminen	13		
Roottorilämmönvaihtimen huoltopuolen vaihtaminen	13		
Jälkilämmityspatterin huoltopuolen vaihtaminen	13		
Ulkoilman sulkupeltien kätsisyyden vaihtaminen	13		
Koneen osien kokoonpano	14		
Laippaliitos ja sovittimet	16		
Ilmanvaihtokanavisto	16		
Sähköiset liitännät	17		
Verkkoliitännät	18		
Ohjaimen liitäntä	18		
Mitat ja kanavalähdöt	19		
Vallox Pureo SR 550	19		
Vallox Pureo SR 1000	19		
Vallox Pureo SR 1500	20		
Vallox Pureo SR 2000	20		
Vallox Pureo SR 3000	21		
Vallox Pureo SR 4500	21		
HUOLTO	22		
Huolto ja kunnossapito	22		
Kunnossapitosuunnitelma	22		
Roottorilämmönvaihtimen huolto ja kunnossapito	23		
Purkaminen	23		
Puhdistus	24		
Suodattimien vaihtaminen	25		
Puhaltimien huolto ja kunnossapito	26		
Koneen puhdistus	27		

TURVALLISUUS

Turvallinen ja asianmukainen käsittely edellyttää perustason turvallisuusmääräysten sekä ilmanvaihtojärjestelmän suunnitellun käyttötarkoituksen tuntemista. Lue tämä ohje ennen kuin käytät ilmapuhdistuskonetta ja säilytä se myöhempää käyttöä varten. Jos kadotat ohjeen, voit ladata sen verkkosivuiltamme.

Tässä käyttöohjeessa on kaikki tiedot, joita tarvitaan järjestelmän turvalliseen käyttöön. Kaikkien ilmanvaihtojärjestelmää käyttävien ja ylläpitävien henkilöiden tulee noudattaa tässä ohjeessa annettuja ohjeita. Lisäksi tulee noudattaa kaikkia paikallisia säädöksiä, joiden tavoitteena on ehkäistä onnettomuuksia.

Asennus

Asennuksen ja käyttöönoton saa suorittaa ainoastaan pätevä ammattihenkilö. Sähköasennukset ja sähköiset liitännät saa tehdä ainoastaan sähköasentaja paikallisten säädösten mukaisesti.

TAKUU

Takuu ja valmistajan vastuu eivät kata vaurioita, jotka johtuvat:

- Ilmanvaihtojärjestelmän tai hallintayksikön epäasianmukaisesta käytöstä
- Virheellisestä tai epäasianmukaisesta asennuksesta, käyttöönotosta tai käytöstä
- Kuljetukseen, asennukseen, käyttöön tai huoltoon liittyvien ohjeiden laiminlyönnistä
- Muutoksista, joita on tehty koneen rakenteeseen tai sähköistykseen taikka ohjelmistoon

SUUNNITELTU KÄYTTÖTARKOITUS

Kaikki Valloxin ilmapuhdistuskoneet on suunniteltu tuottamaan käyttötarkoitukseensa soveltuva jatkuva ilmanvaihto, joka ei aiheuta asukkaille terveysriskejä ja pitää rakennuksen rakenteet kunnossa.

ILMANKÄSITTELYKONEEN HÄVITTÄMINEN

Älä hävitä sähkölaitteita kotitalousjätteen mukana. Noudata paikallisia lakeja ja määräyksiä tuotteen turvallisesta ja ekologisesta hävittämisestä.

Varmista, että

- komponentit erotellaan ja lajitellaan materiaalityyppien mukaan.



HUOMAA

Lisätietoja osoitteesta www.vallox.com



VAARA

Sähköliitäntä tulee eristää täysin päävirtalähteestä lopulliseen kokoamiseen saakka!

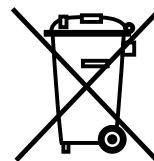


VAROITUS

Konetta eivät saa käyttää alle 8-vuotiaat lapset tai henkilöt, joilla on aisteihin liittyvä, fyysinen tai henkisen toimintarajoite tai joilla ei ole riittävää tietämystä ja kokemusta koneen turvallisesta käytöstä.

Tällaiset henkilöt voivat käyttää konetta valvonnan alaisena tai seuraamalla heidän turvallisuudestaan vastuussa olevan henkilön antamia ohjeita.

Lapsia tulee valvoa eikä heidän tule antaa leikkiä laitteella.



OHJEISSA KÄYTETYT TURVAMERKIT

**VAARA**

Vaara, joka johtaa kuolemaan tai vakavaan vammaan, jos sitä ei vältetä.

**VAROITUS**

Vaara, joka saattaa johtaa kuolemaan tai vakavaan vammaan, jos sitä ei vältetä.

**HUOMIO**

Vaara, joka saattaa johtaa lievään tai kohtalaiseen vammaan, jos sitä ei vältetä.

**TÄRKEÄÄ**

Vaara, joka saattaa johtaa omaisuusvahinkoon tai datan menetykseen, jos sitä ei vältetä.

**HUOMAA**

Oleellisia tietoja tuotteesta.

**VIHJE**

Lisätietoja tuotteen käytöstä ja sen tuomista eduista.

MÄÄRÄYKSET - OHJEET

Jos tuote on asennettu oikein ja sitä käytetään suunnitellun käyttötarkoituksen mukaisesti, se täyttää kaikki siihen sovellettavat määräykset ja CE-merkintään liittyvät ohjeet, jotka olivat voimassa koneen valmistushetkellä. Vallox Pureo SR -ilmankäsittelylaitteet ovat ErP-direktiivin 2018 (ekologista suunnittelua koskeva direktiivi) mukaisia.

SOVELLUSALA - SUUNNITeltu KÄYTTÖTARKOITUS

Vallox Pureo SR -ilmankäsittelykoneet ovat energiatehokkaita, täysin automatisoituja, hiljaisia ja käyttövalmiita ilmanvaihtokoneita, jotka on varustettu lämmöntalteenotolla. Vallox Pureo SR -koneesta on saatavilla neljä eri mallia, joiden tilavuusvirtavaatimus on jopa 4500 dm³/s. Koneissa on vakiona ePM₁ 60 % -luokan suodatin ulkoilman puolella ja ePM₁₀ 60 % -luokan suodatin poistoilman puolella.

Vallox Pureo SR -koneet on varustettu erittäin energiatehokkailla, hiljaisilla ja energiaa säästävillä puhaltimilla. Puhaltimia, joissa on EC-moottori, voidaan ohjata käyttämällä kolmea kiinteää nopeutta tai vaihtoehtoisesti sisäänrakennetulla älyohjaimella ilmanlaatuanturien avulla. Vallox Pureo SR -koneet on varustettu ristivastavirtalämmönvaihtimilla, joissa poistoilman lämpö otetaan talteen ennen kuin ilma puhalletaan ulos levyjen läpi. Prosessi on toteutettu niin, että ilmavirrat pysyvät erillisinä. Käyttöolosuhteista riippuen yli 80 % poistoilman sisältämästä lämmöstä otetaan talteen ennen kuin ilma puhalletaan ulos.

Tuloilma siirretään ensisijaisille alueille (missä tuloilmaa tarvitaan) kanaviston kautta. Käytetty ilma poistetaan toissijaisilta alueilta (kuten sosiaalitiloista, WC-tiloista ja suihkuista). Ilma virtaa kanaviston läpi takaisin ilmanvaihtokoneelle, missä lämpö otetaan talteen ennen kuin ilma puhalletaan ulos poistoilmakanavan kautta.

Vallox Pureo SR -koneet on suunniteltu ainoastaan ilmankäsittelyyn sekä seuraaviin tarkoituksiin:

- Normaalilla tavalla likaisen ilman suodatus
- Ilman lämmittäminen ja/tai jäähdytys (lisävarusteilla)
- Lämmön talteenotto
- Yllä olevien toimintojen yhdistelmä

Suunniteltuun käyttötarkoitukseen kuuluu käyttöohjeen sekä valmistajan yksittäisille komponenteille toimittamien ohjeiden sekä Valloxin määrittelemien tarkastus- ja huoltovälien huomioiminen.

Vakiovarustellut Vallox Pureo SR -koneet on suunniteltu asennettavaksi ja käytettäväksi jäätyttömässä tiloissa (huonelämpötila +5–45 °C). Kotelon ISO 12944 -standardin mukainen korroosiosuojaluokka on C4. Koneita voidaan käyttää seuraavissa olosuhteissa.

Käyttörajat:

- Ympäristön lämpötila +5–45 °C
- Kosteus (max.) 90 % RH



TÄRKEÄÄ

Koneen jäätyminen aiheuttaa aineellisia vahinkoja!

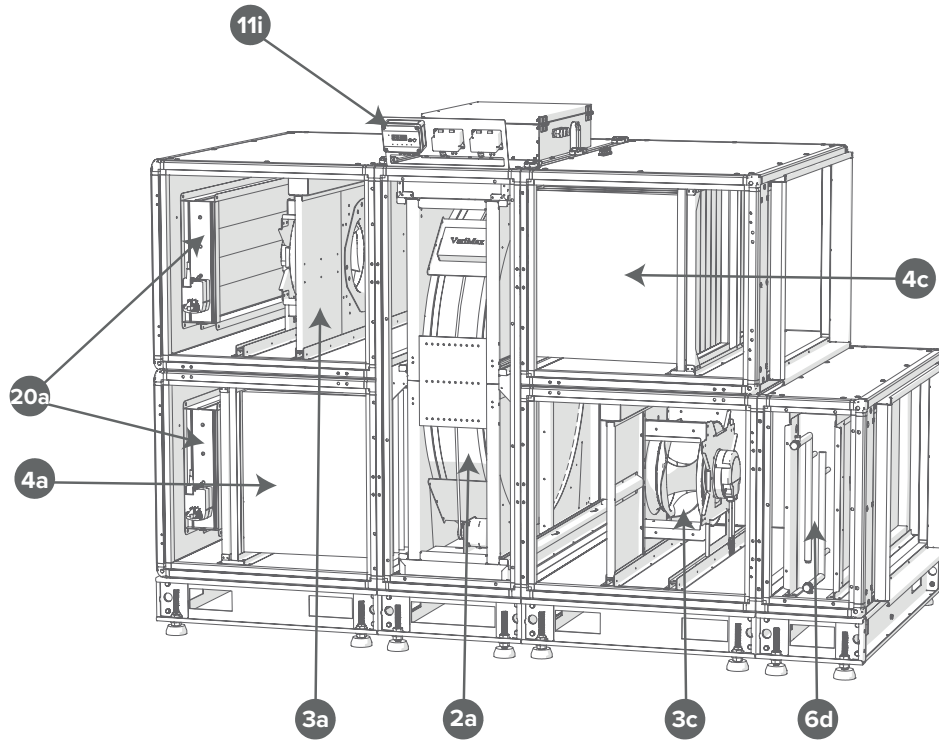


HUOMAA

Kaikki muu kuin suunnitellun käyttötarkoituksen mukainen käyttö on kielletty!

PÄÄOSAT

Vallox Pureo SR 550–3000



Roottorilämmönvaihdin

2a



Poistoilmapuhallin

3a



Tuloilmapuhallin

3c



Tuloilmasuodatin

4a



Poistoilmasuodatin

4c



Jälkilämmitin (neste)

6d



Painelähetin

11i

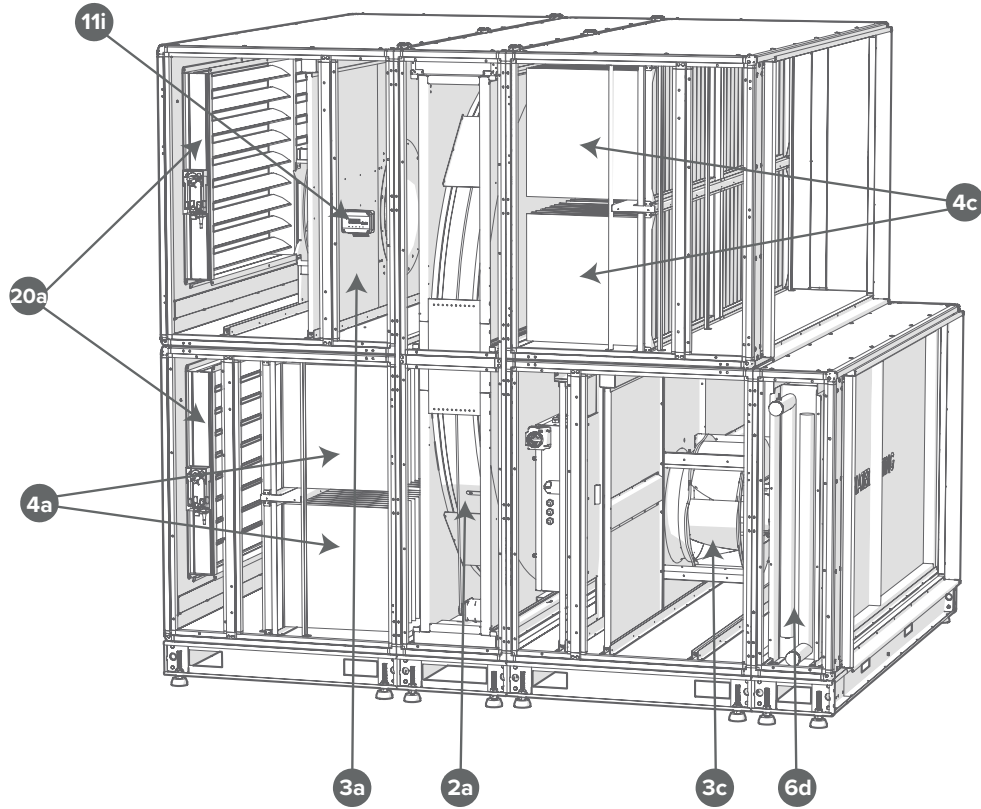


Ulkoilman sulkupellistö

20a

PÄÄOSAT

Vallox Pureo SR 4500



	Roottorilämmönvaihdin	2a		Poistoilmasuodatin	4c
	Poistoilmapuhallin	3a		Jälkilämmitin (neste)	6d
	Tuloilmapuhallin	3c		Painelähetin	11i
	Tuloilmasuodatin	4a		Ulkoilman sulkupellistö	20a

TOIMITUSSISÄLTÖ

Toimitukseen sisältyy yksi seuraavista konetyypeistä:

- Vallox Pureo SR 550
- Vallox Pureo SR 1000
- Vallox Pureo SR 1500
- Vallox Pureo SR 2000
- Vallox Pureo SR 3000
- Vallox Pureo SR 4500

Toimitukseen sisältyy lisäksi:



HUOMAA

Tarkista toimituksen oikeellisuus ja kunto välittömästi vastaanottamisen yhteydessä. Jos vaurioita havaitaan, niistä tulee ilmoittaa kuljetusyritykselle välittömästi. Jos ilmoitus viivästyy, mahdolliset vaateet voivat mitätöityä.

TOIMITUSSISÄLTÖ

	M6x20 ruuvi Paine-ero- lähettimen asennus	M8x30 ruuvi Moduulin kokoontaso	M10x25 ruuvi Jalustan kiinnitys	Paine-ero- lähettimen asennuksen peltiosat	Kondenssi- vesiputki (sarja)	Pääkytkin	Ovenkahva	Paneelikahva
Vallox Pureo SR 550	2	24	12	1	0	1	16	4
Vallox Pureo SR 1000	2	24	12	1	0	1	16	4
Vallox Pureo SR 1500	2	26	12	1	0	1	16	4
Vallox Pureo SR 2000	2	26	12	1	0	1	16	4
Vallox Pureo SR 3000	2	26	12	1	0	1	16	4
Vallox Pureo SR 4000	2	36	12	0	0	1	16	8

Toimitukseen sisältyvät ovenkahvat ja kannakkeet ovat koneen sisällä.

PAKKAUSTEN MITAT JA PAINOT

Jokaisen konetyypin mitat ja paino on esitetty alla olevassa taulukossa. Vallox Pureo SR -koneet toimitetaan neljässä osassa.



TÄRKEÄÄ

Ennen kuin koneet puretaan kuljetuksesta, varmista, että kuljetus- ja nostolaitteiden kapasiteetti vastaa painovaatimuksia.

PAKKAUSTEN MITAT JA PAINOT

	Pakkausten lukumäärä	Pakkaus 1		Pakkaus 2		Pakkaus 3		Pakkaus 4	
		Mitat (mm) (l x k x s)	Paino (kg)	Mitat (mm) (l x k x s)	Paino (kg)	Mitat (mm) (l x k x s)	Paino (kg)	Mitat (mm) (l x k x s)	Paino (kg)
Vallox Pureo SR 550	4	1055 x 845 x 1780	190	1055 x 541 x 1930	279	1055 x 845 x 1780	190	1220 x 405 x 1070	110
Vallox Pureo SR 1000	4	1360 x 845 x 1780	207	1360 x 541 x 1930	363	1360 x 845 x 1780	207	1505 x 405 x 1070	130
Vallox Pureo SR 1500	4	1665 x 995 x 2390	349	1665 x 541 x 2540	483	1665 x 995 x 2390	349	1815 x 405 x 1375	178
Vallox Pureo SR 2000	4	1970 x 1140 x 2390	424	1970 x 541 x 2540	585	1970 x 1140 x 2390	424	2120 x 405 x 1375	207
Vallox Pureo SR 3000	4	2275 x 1140 x 2390	482	2275 x 541 x 2540	646	2275 x 1140 x 2390	482	2425 x 405 x 1375	229
Vallox Pureo SR 4500	4	2590 x 1140 x 2935	653	2590 x 551 x 3085	832	2590 x 1140 x 2935	653	2745 x 405 x 1615	299

VARASTOINTI

Kun konetta varastoidaan pitkäaikaisesti, tulee noudattaa seuraavia toimenpiteitä vaurioiden estämiseksi: Kone tulee pakata kuivaan, ilma- ja pölytiiviseen suojapakkaukseen (muovipussi, jossa on kuivatetta ja kosteusilmaisimia). Varastointipaikan tulee olla vesitiivis, värinätön ja tasalämpöinen (ympäristön lämpötilan raja-arvot: min. 0 °C /max. +40 °C). Virheellisestä kuljetuksesta, varastoinnista tai käyttöönnotosta johtuvat vauriot tulee todentaa eivätkä ne kuulu takuun piiriin.

KULJETUS JA SIIRROT

Kuljetuksessa tulee noudattaa huolellisuutta. Suosittelemme, että kone säilytetään alkuperäispakkauksessa asennukseen saakka, jottei se vaurioitu tai likaannu. Kuljetukseen ja siirtoihin tulee käyttää koulutettua ja kokenutta henkilöstöä ja tarvittavista turvatoimista tulee huolehtia koneen kaatumisen ja lipeämisen estämiseksi.

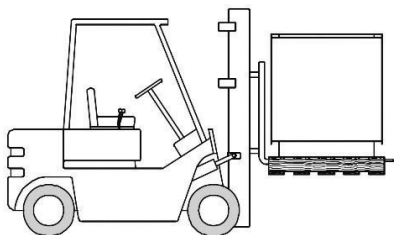
Korkealla sijaitsevasta painopisteestä johtuen kone voi kaatua ja aiheuttaa henkilö- tai aineellisia vahinkoja. Konetta kuljetettaessa sen liikkeitä tulee seurata tarkasti ja välttää mahdollisesti vaarallisia alueita.

Koneen siirtoon voidaan käyttää trukkia, pumppukärryä tai nosturia. Painon tasaisesta jakautumisesta tulee huolehtia koneen siirron aikana.



VAARA

Koneen kaatumisesta voi aiheutua henkilö- ja/tai aineellisia vahinkoja!

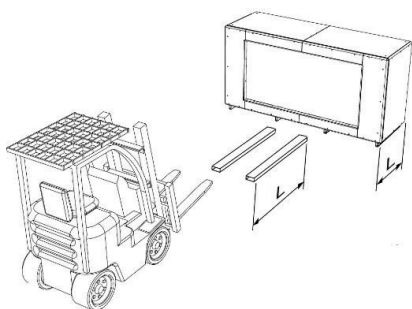


Ennen kuin siirrät konetta, varmista, että trukin haarukka on koneen pohjan leveyttä pidempi. Nosta kone hitaasti.



VAARA

Koneen putoaminen trukin haarukasta voi aiheuttaa henkilö- ja/tai aineellisia vahinkoja!



VAARA

Virheellinen kuljetus ja siirto voi aiheuttaa henkilö- ja/tai aineellisia vahinkoja!

Varmista, että kuljetus- ja nostovälineiden kapasiteetti on riittävä painon ja koon osalta. Varmista, että kone on tukevasti paikoillaan ennen nostamista.



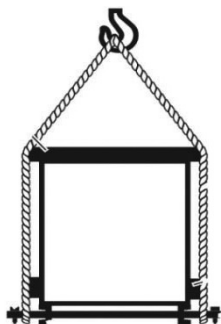
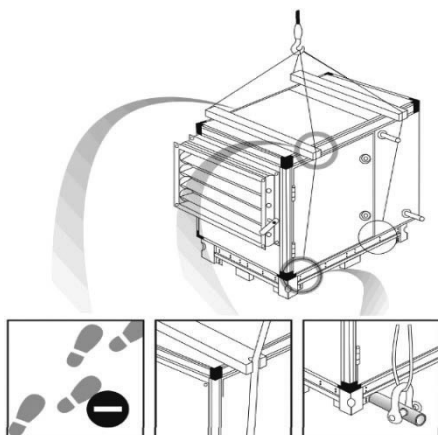
VAARA

Ylös nostetun taakan aiheuttama vaara!

Nostolaitteet, koneet, kaapelit tai talja voivat olla viallisia tai vaurioituneita. Älä koskaan seiso ylös nostetun taakan alla.

Jos konetta liikutellaan nosturilla, tulee käyttää koneen jalustassa olevia aukkoja, jotka on suunniteltu tähän tarkoitukseen.

1. Pujota kuljetustangot koneen jalustassa olevista aukoista.
2. Kiinnitä kuljetustangot paikoilleen ruuveilla.
3. Pujota ketju tai köysi kuljetustankojen päihin.
4. Välikappaleita käytetään estämään vaurioita, joita ketjut tai köydet saattaisivat aiheuttaa koneelle.



VAARA

Ylös nostetun taakan aiheuttama vaara!

Nostolaitteet, koneet, kaapelit tai talja voivat olla viallisia tai vaurioituneita. Älä koskaan seiso ylös nostetun taakan alla.

PURKAMINEN JA UUELLEEN KOKOAMINEN

Purkaminen ja uudelleen kokoaminen eivät kuulu koneen normaaleihin huoltotoimenpiteisiin. Koneen saa purkaa ja koota uudelleen ainoastaan pätevä ammattihenkilö. Varmista, että kone on jännitteetön ja irrotettu virtalähteestä ennen purkua tai uudelleen kokoamista. Maadoita ja oikosulje kone. Suojaa viereiset jännitteiset komponentit.



VAROITUS

Henkilövahingon tai aineellisten vahinkojen vaara! Sähköisku voi johtaa kuolemaan tai aiheuttaa vakavia vammoja.

Lämmitys- ja jäähdytyspatterien asennuksessa tulee huomioida seuraavat seikat:

- Sulje kaikki hydrauliset sulkuventtiilit.
- Eistä kaikki liitännät ja varmista, ettei koneesta vuoda öljyä eikä kylmäainetta.
- Koska lämmitys- ja jäähdytysputkien halkaisija on pieni, patteriin voi jäädä vettä tyhjentämisen jälkeen. Turvallisuussyistä järjestelmän läpi tulisi puhaltaa paineilmaa mahdollisesti siellä vielä olevan veden poistamiseksi.



TÄRKEÄÄ

Lämmitys- ja jäähdytyspatterien asennukseen liittyvä aineellisten vahinkojen vaara!

MEKAANINEN KOKOONPANO

Koneen asennuksen ja liitännät saa tehdä ainoastaan kokenut ammattihenkilö. Sähköisistä liitännöistä vastaavalla henkilöllä tulee olla soveltuva koulutus ja kokemusta sovellettavista turvallisuussäädöksistä sekä muista yleisesti tunnustetuista turvallisuus- ja työterveysäädöksistä sekä valtuudet suorittaa koneeseen liittyviä töitä.



VAARA

Sähköiskun aiheuttama hengenvaara!

Vallox Pureo SR -ilmankäsittelykone tulee asentaa pystyasentoon. Järjestelmän äänitaso vaihtelee paineen mukaan, mikä tulee ottaa huomioon koneen asennuspaikkaa suunniteltaessa.

Kokoonpano tulee tehdä niin, että käytetyt kanavat ovat mahdollisimman lyhyitä ja kanaviston liittäminen koneeseen on ongelmaton. Tiukat mutkat kasvattavat painehäviöitä ja virtausäänten voimakkuutta. Koneen huoltokäisyyden voi vaihtaa.

Varmista, että kone seisoo tasaisella alustalla ennen asennustöiden aloittamista.

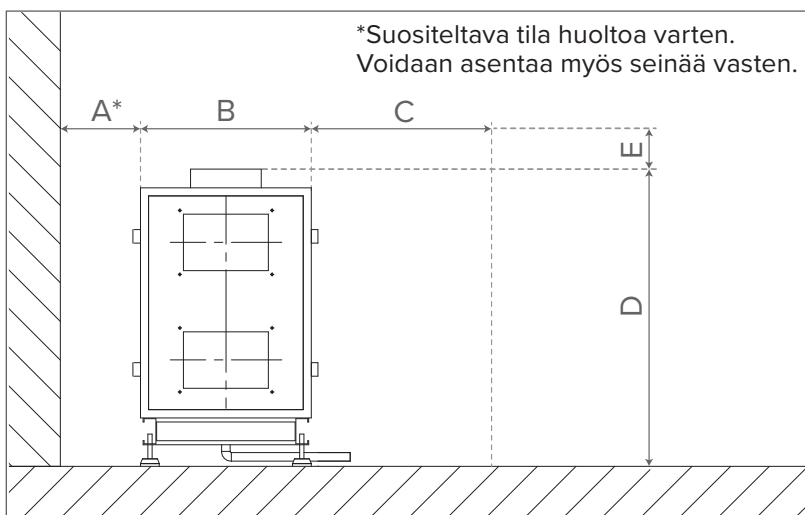
Kokoonpanoalue

Varmista asennuksen aikana, että huoltotoimenpiteille on riittävästi tilaa.

- A Minimietäisyys seinästä
- B Koneen leveys
- C Vähimmäisetäisyys huolto-oven avaamista varten
- D Koneen korkeus

MITAT KOOTTUNA

	Mitat (mm)				
	A*	B	C	D	E
Vallox Pureo SR 550	707	1015	1015	1767	430
Vallox Pureo SR 1000	719	1320	1320	1797	430
Vallox Pureo SR 1500	952	1625	1625	2379	430
Vallox Pureo SR 2000	952	1930	1930	2378	430
Vallox Pureo SR 3000	952	2234	2234	2377	430
Vallox Pureo SR 4500	1276	2540	2540	3189	0



TÄRKEÄÄ

Ilmanvaihtokanavat eivät saa kiertyä.

Liitinten liitosten tulee olla lujia ja tiukkoja.

Laippaliitosten tulee olla vuototiiviitä ja lujia.

Tarvittaessa koneen pohjan ja lattian välissä voidaan käyttää tärinää vaimentavia tukkia.

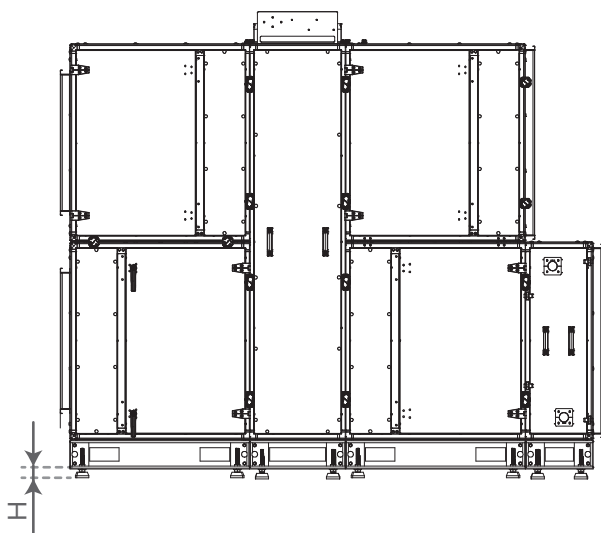


HUOMAA

Lisävarusteiden asentaminen voi olla helpompaa ennen kuin kone on lopullisessa sijoituspaikassaan ja asennus on viimeistelty, koska tällöin koneen molemmat sivut ovat käytettävissä.

KONEEN VAKAUTTAMINEN

Vallox Pureo SR -koneissa on säädettävät säätöjalat. Varmista, että kone seisoo tasaisella lattiapinnalla ennen asennustöiden aloittamista. Kone vakautetaan muuttamalla säätöjalkojen korkeutta. Korkeus "H" saa olla korkeintaan 125 mm.



OVENKAHVOJEN ASENNUS

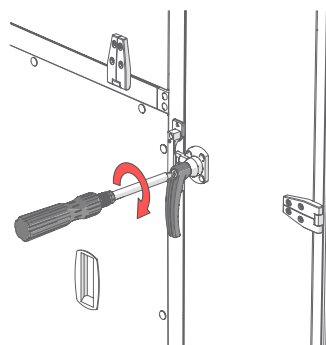
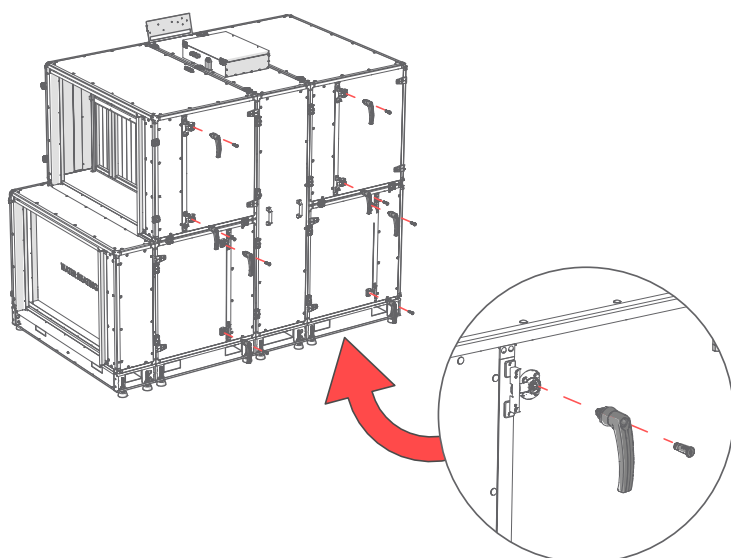
Ovenkahvat on pakattu yksittäin kuljetuksen aikaisen vaurioitumisen estämiseksi. Ovenkahvat asennetaan sen jälkeen, kun kone on asennettu ja vakautettu.

Aseta ovenkahvat koneen valitulle huoltopuolelle ja kiinnitä paikoilleen ruuveilla.



TÄRKEÄÄ

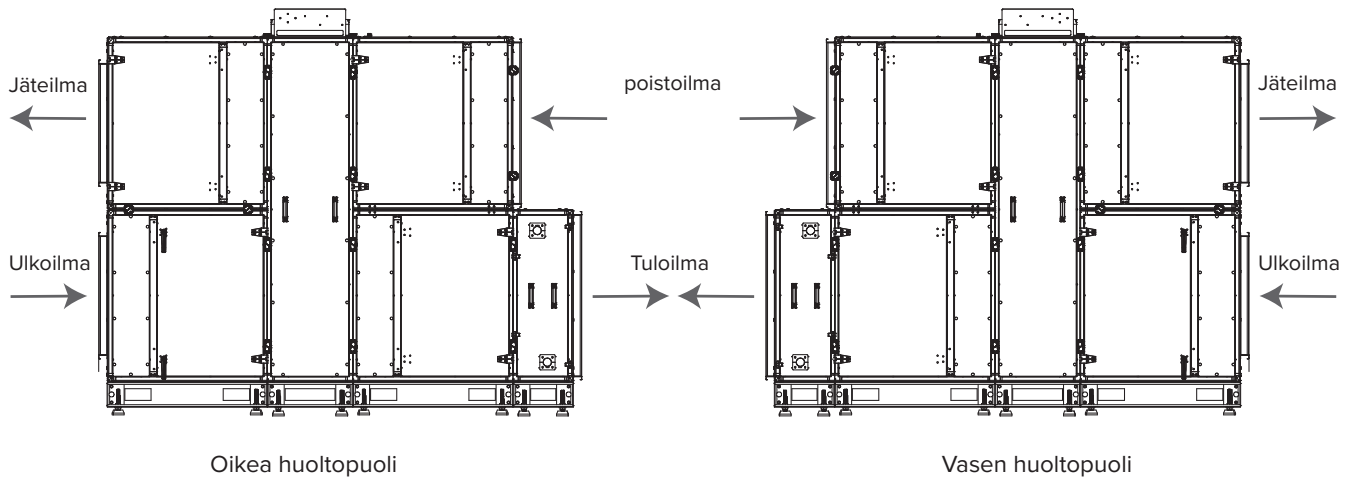
Älä avaa ovia ennen kuin kone seisoo maassa ja se on vakautettu.



HUOLTOKÄTISYYDEN VAIHTAMINEN

Roottorilämmönvaihtimen huoltopuolen vaihtaminen

Vallox Pureo SR -koneet toimitetaan huoltopuoli vakiona oikealla puolella. Jos huoltopuoli on yksikön vasemmalla puolella, siirrä askelmoottori ja roottorin ohjain (Varimax) vasemmalle puolelle.



Jälkilämmityspatterin huoltopuolen vaihtaminen

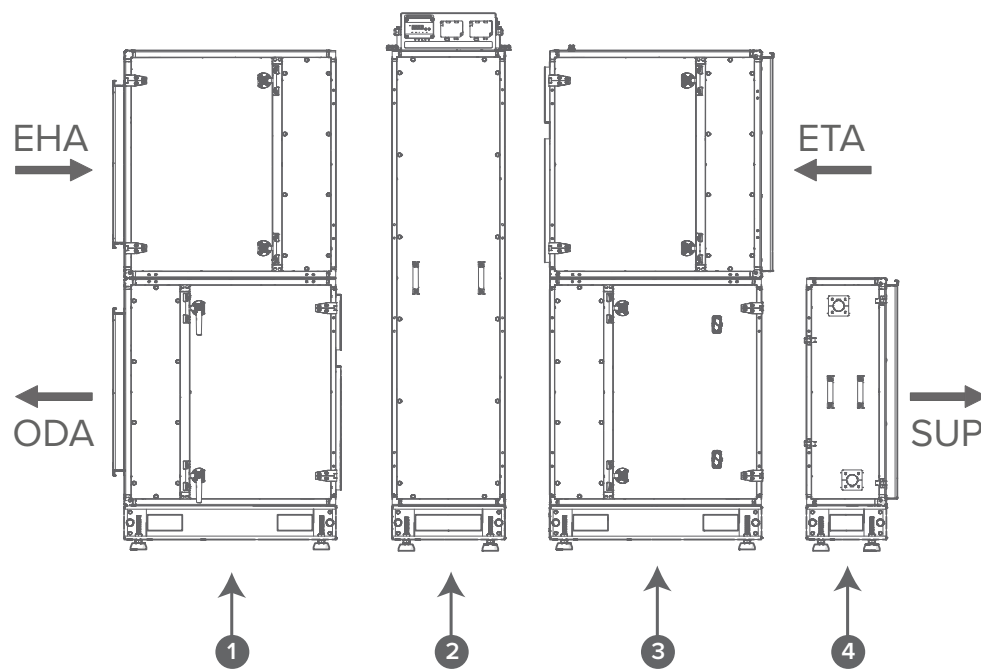
Avaa puhaltimen huoltoluukku ja irrota jäätyminenestoanturin liitin, jälkilämmitysmoduulin takapuolen luukku ja jälkilämmityspatterin putkilähtöjen puoleisen kannen lukitukset. Vedä jälkilämmityspatteri luokkuineen ulos moduulista ja työnnä se takaisin toiselta puolelta moduulia. Vaihda jäätyminenestoanturin reitti puhaltimen puoleiseen läpivientireikään. Siirrä anturin johdot tuloilmapuhallinkokoonpanosta jäätyminenestoanturin suuntaan ja kytke liitin takaisin kiinni. Kiinnitä takapuolen huoltoluukku ja jälkilämmityspatterin putkilähtöjen puoleisen luukun lukitukset.

Ulkoilman sulkupeltien kätsyyden vaihtaminen

Avaa ulkoilma- ja jäteilmamoduulien huoltoluukut molemmilta puolilta. Irrota sulkupeltien toimilaitteiden liittimet ja vaihda moduulin johdotus toiselle puolelle. Irrota sulkupellit moduulista kokonaisena ja käännä ne niin, että toimilaitteet tulevat uudelle huoltopuolelle. Kiinnitä liittimet ja sulje huoltoluukut.

KONEEN OSIEN KOKOONPANO

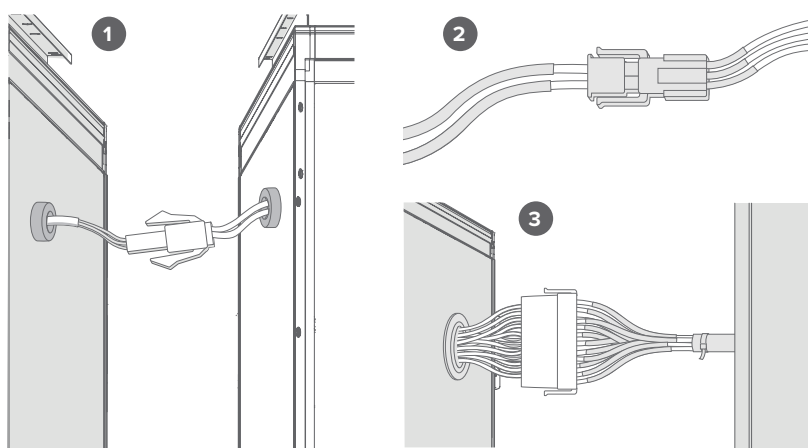
Vallox Pureo SR -koneet koostuvat neljästä moduulista, jotka toimitetaan kukin erikseen.



VAARA
Sähköiskun aiheuttama hengenvaara!

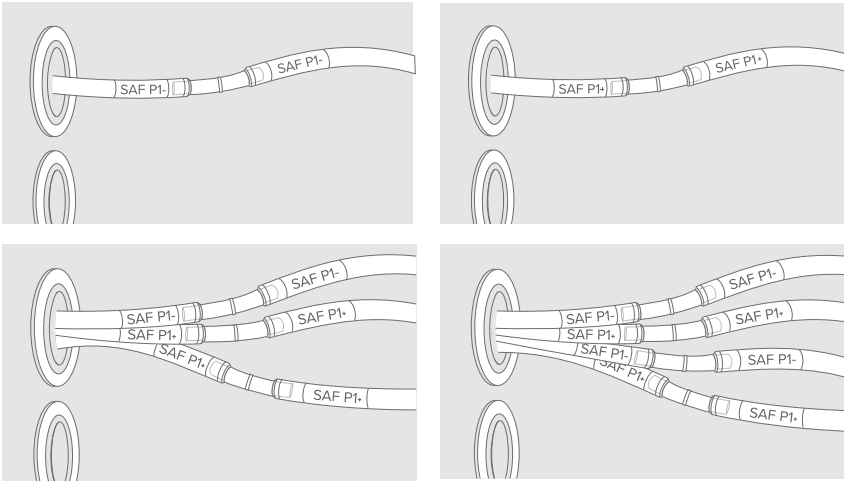
Sähköisku voi johtaa kuolemaan tai aiheuttaa vakavia vammoja. Varmista, että kone on jännitteetön ja irrotettu virtalähteestä. Maadoita ja oikosulje kone. Suojaa viereiset jännitteiset komponentit.

Ennen kuin moduulit kootaan koneen lopulliseen asennuspaikkaan, ne tulee asettaa niin lähelle toisiaan kuin mahdollista. Moduulien yhteen vetämiseen tulee käyttää ainoastaan kunkin osan jalustaa.



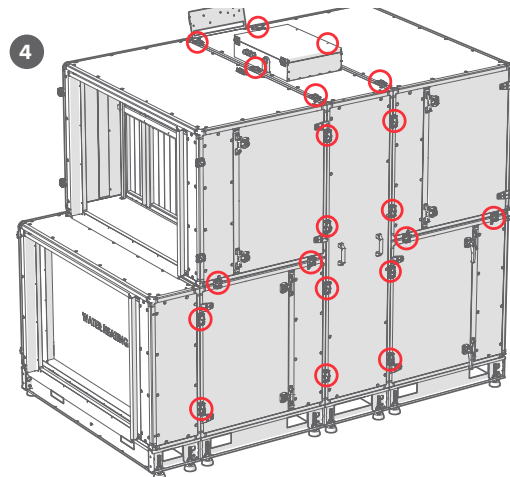
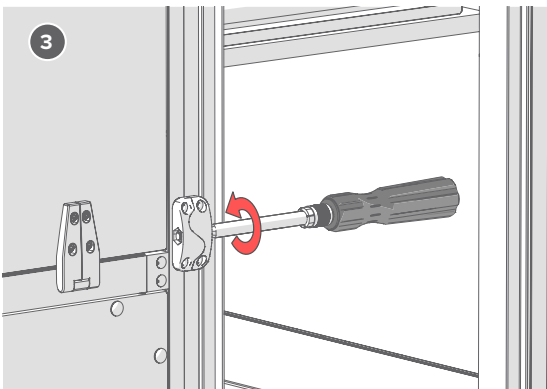
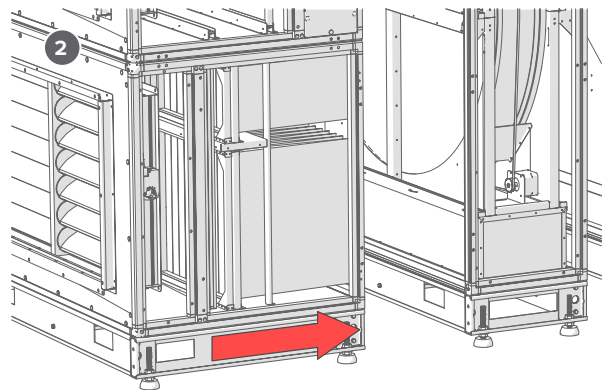
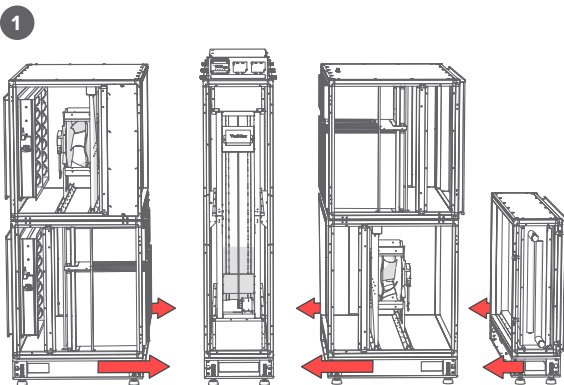
Varmista, että kaikki sähköliitännät on tehty huolellisesti.

Varmista, että kaikki paineletkut on yhdistetty oikein niissä näkyvien merkintöjen mukaisesti.



Ennen koneen osien lopullista kokoamista, ne tulee asettaa niin lähelle toisiaan kuin mahdollista. Koneen osien yhteen vetämiseen tulee käyttää ainoastaan vastaavaa jalustaa. Vedä koneen osat lähelle toisiaan ja kiristä ruuveilla.

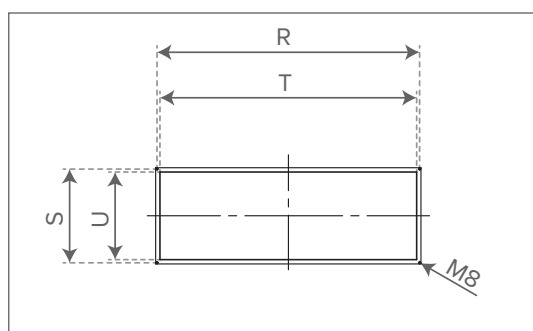
1. Siirrä koneen osat mahdollisimman lähelle toisiaan.
2. Työnnä niitä ainoastaan koneen jalustasta.
3. Paina osat yhteen ja kiristä ruuveilla.
4. Varmista lopuksi, että moduulikokoonpanon kaikki osat ovat tiiviisti kiinni toisissaan.



Laippaliitos ja sovittimet

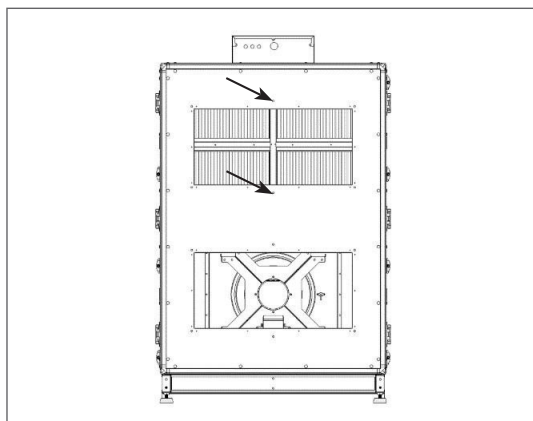
Koneen laippaliitosten mitat on listattu alla olevassa taulukossa.

	Ulkoilma-/Jäteilmakanava (mm)					Tuloilma-/Poistoilmakanava (mm)				
	R	S	T	U	n	R	S	T	U	n
Vallox Pureo SR 550	672	423,4	650	401,4	4	681	667,6	661	646,4	4
Vallox Pureo SR 1000	977	424	955	402	4	986	667,6	966	646,4	4
Vallox Pureo SR 1500	1282	722,5	1260	700,5	4	1291	972,6	1271	951,4	4
Vallox Pureo SR 2000	1587	722,5	1565	700,5	4	1596	972,6	1576	951,4	4
Vallox Pureo SR 3000	1891	722,4	1869	700,4	4	1901	972,6	1881	951,4	4
Vallox Pureo SR 4500	2126	921	2104	899	4	2206	1277,6	2186	1256,4	4



HUOMAA
Kanavat tulee liittää liitosventtiileihin lujasti ja tiukasti.

Kiinnitä kanavat, yhdyskappale ja joustava kanava koneen kulmiin M8x16-ruuveilla.



HUOMAA
Ruuvin kiristämisen jälkeen lisävaruste tulee kiinnittää paikoilleen myös kannattimilla.

ILMANVAIHTOKANAVISTO

Noudata paikallisia ilmakehän ja palosuojasta koskevia määräyksiä.

SÄHKÖISET LIITÄNNÄT



VAARA

Sähköiskun aiheuttama hengenvaara!

Kone tulee eristää täysin verkkovirrasta ennen huolto- ja asennustöitä ja ennen liitännäkotelon avaamista! Sähköiset liitännät saa tehdä ainoastaan pätevä sähköasentaja sovellettavan johdotuskaavion mukaisesti. Sähköiset liitännät tulee eristää täysin päävirtalähteestä lopulliseen kokoamiseen saakka!

Koneessa on pääkatkaisin ja eristin, joka on suojattu luvattomalta käytöltä U-lukolla. Soveltuvat standardit, turvallisuussäädökset sekä paikallisen sähköyhtiön liittymälle asettamat tekniset ehdot tulee huomioida. Kone yhdistetään verkkovirtaan joko suoraan liitännäkotelon tai pääkatkaisimen kautta. Koneen ohjain (ei sisälly vakiotoimitukseen) liitetään koneeseen ohjaimen mukana toimitettavalla kaapelilla. Vallox Pureo -ohjain liitetään kaapelilla. Ohjainkaapeli saa olla enintään 10 m pitkä. Sovellettavan standardin perusteella koneet tulee luokitella ”ammattilaisvälineiksi”. Pienjänniteliitäntä on sallittu, jos tästä on sovittu sähköurakoitsijan kanssa.



HUOMAA!

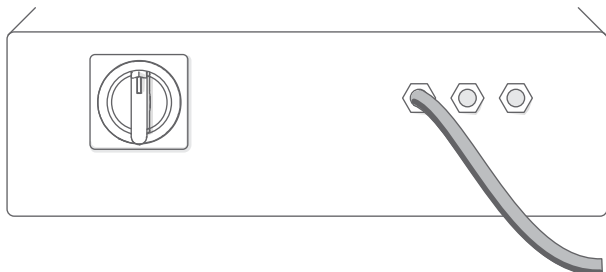
Käytettäväksi suositellaan seuraavia johdonsuojakatkaisimia:

KATKAISIJAT			
	Vaihe	Tyyppi	Katkaisijat (A)
Vallox Pureo SR 550	~1	C	10
Vallox Pureo SR 1000	~1	C	10
Vallox Pureo SR 1500	~3	C	10
Vallox Pureo SR 2000	~3	C	10
Vallox Pureo SR 3000	~3	C	16
Vallox Pureo SR 4500	~3	C	16

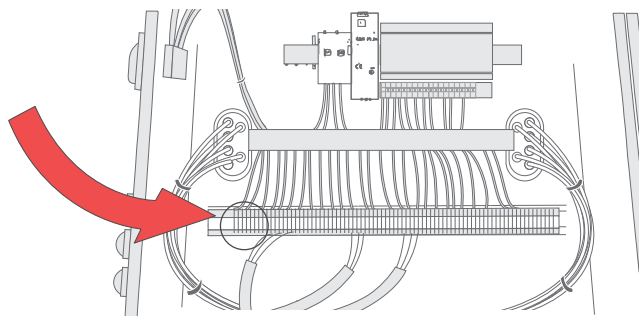
Lisätietoja lisävarustekomponenttien virtaliitännästä on annettu kyseisen lisävarustekomponentin asennus- ja käyttöohjeissa.

VERKKOLIITÄNTÄ

1. Avaa liitäntäkotelon kansi.
2. Tarkista verkkoliitännään käytetyn kaapelin halkaisija.
3. Löystytä merkittyä läpivientisuojusta ja pujota kaapelit.



4. Liitä kaapelit merkittyihin liittimiin.



OHJAIMEN LIITÄNTÄ



VAARA

Sähköiskun aiheuttama hengenvaara!

Sähköisku voi johtaa kuolemaan tai aiheuttaa vakavia vammoja. Varmista, että kone on jännitteetön ja irrotettu virtalähteestä. Maadoita ja oikosulje kone. Suojaa viereiset jännitteiset komponentit.



VAROITUS

Sähköiskun, liikkuvien osien (puhallin) ja kuumien pintojen aiheuttama vaara!

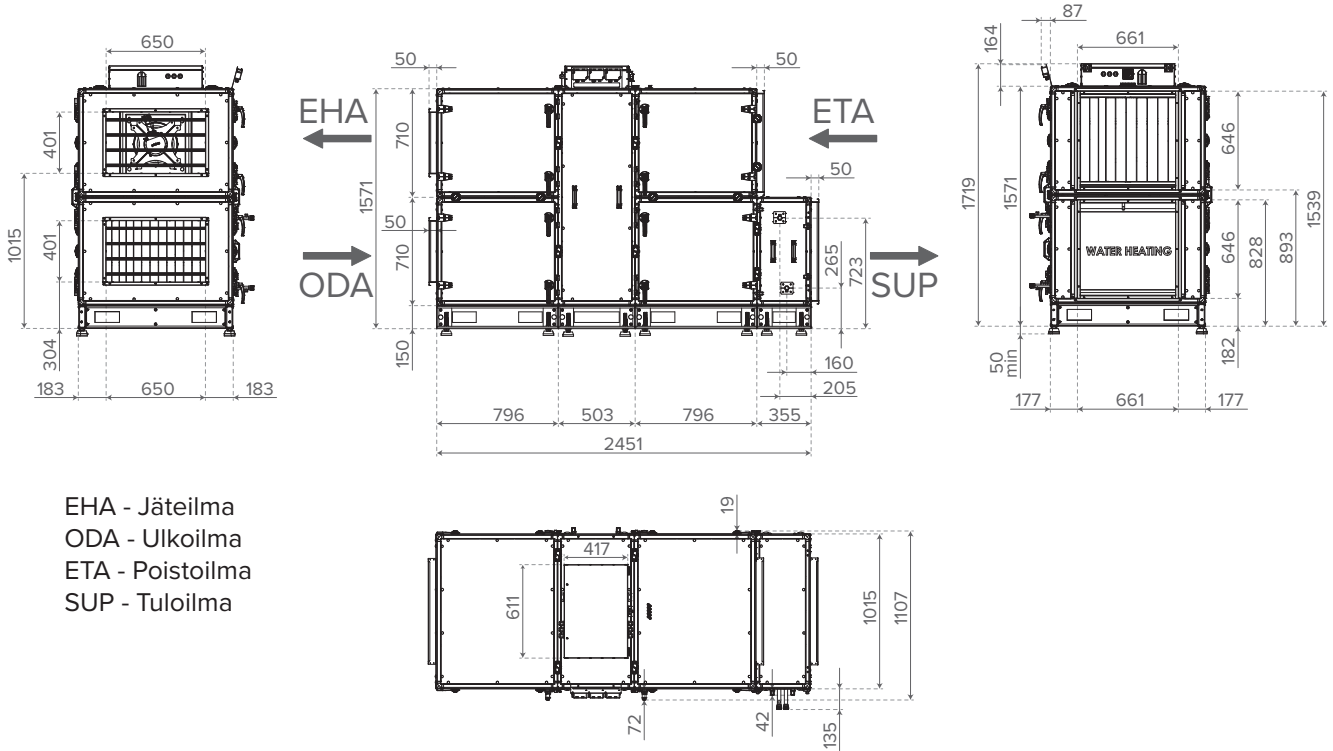
1. Avaa liitäntäkotelon kansi.



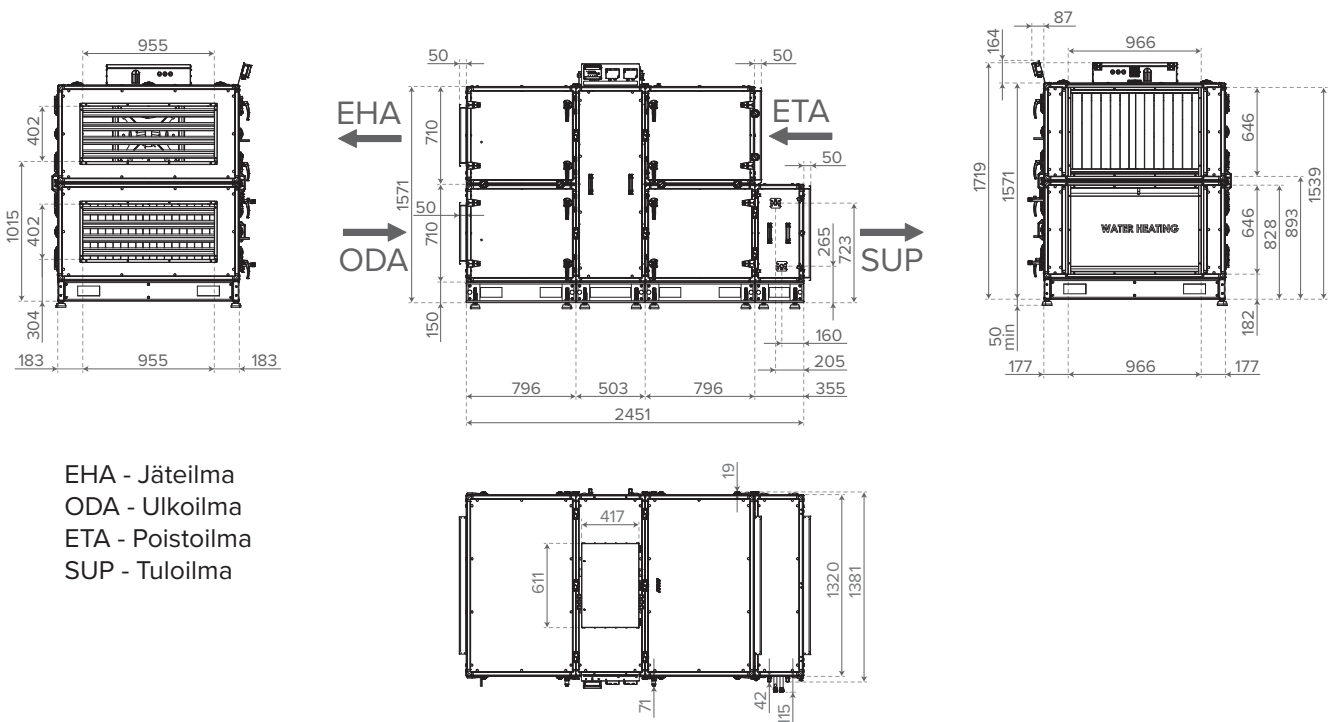
2. Löystytä merkittyä läpivientisuojusta ja pujota kaapelit.
3. Liitä ohjaimen kaapeli merkittyihin liitäntäkotelon liittimiin (ks. sähköiset liitännät).
4. Liitä HMI-kaapelin toinen pää näyttöön (ks. sähköiset liitännät).

MITAT JA KANAVALÄHDÖT

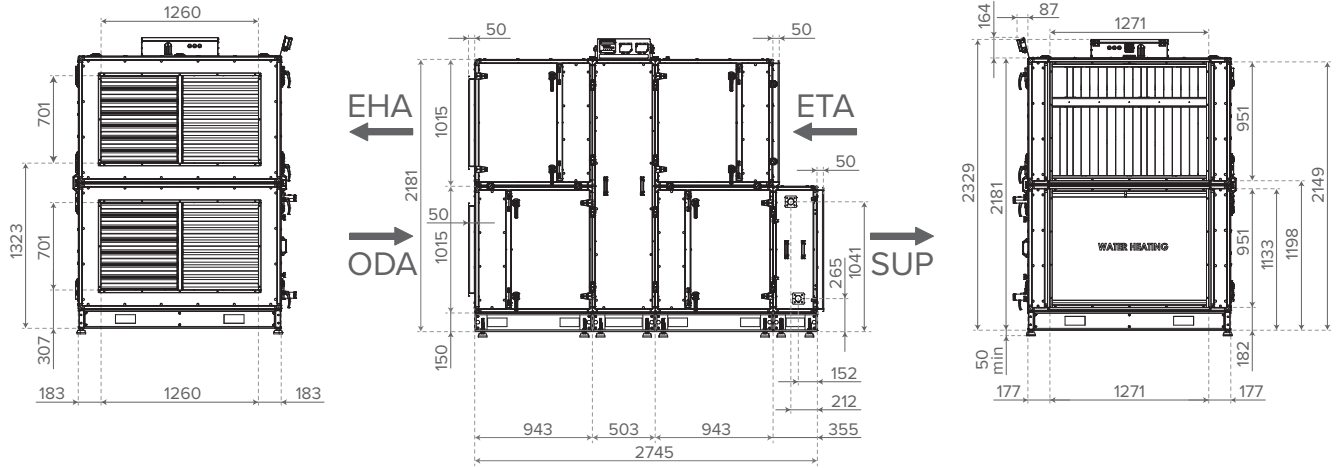
Vallox Pureo SR 550



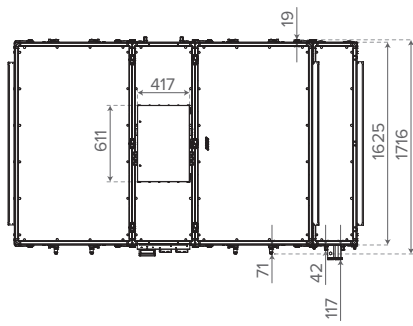
Vallox Pureo SR 1000



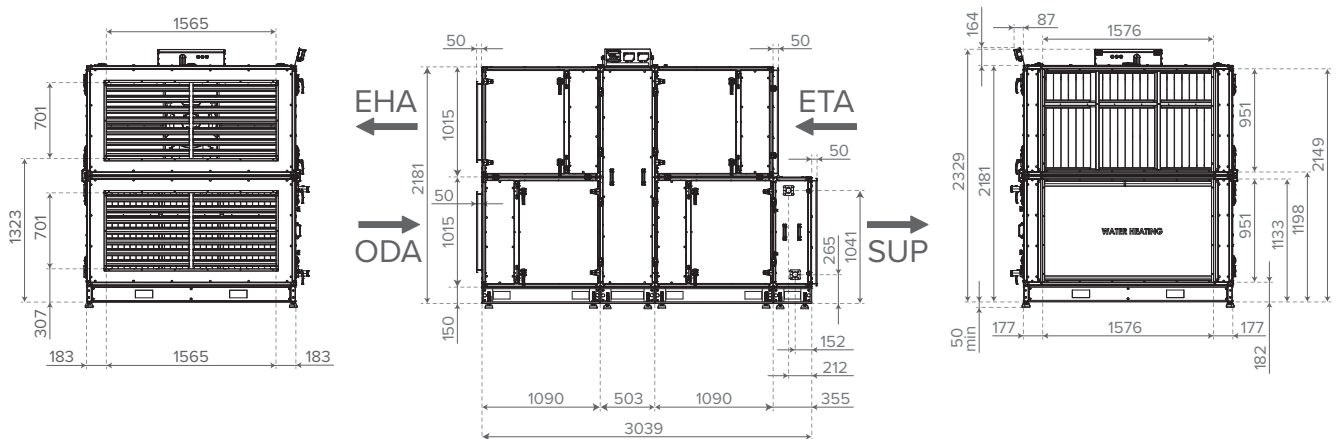
Vallox Pureo SR 1500



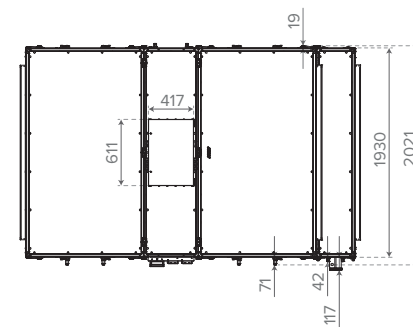
- EHA - Jäteilma
- ODA - Ulkoilma
- ETA - Poistoilma
- SUP - Tuloilma



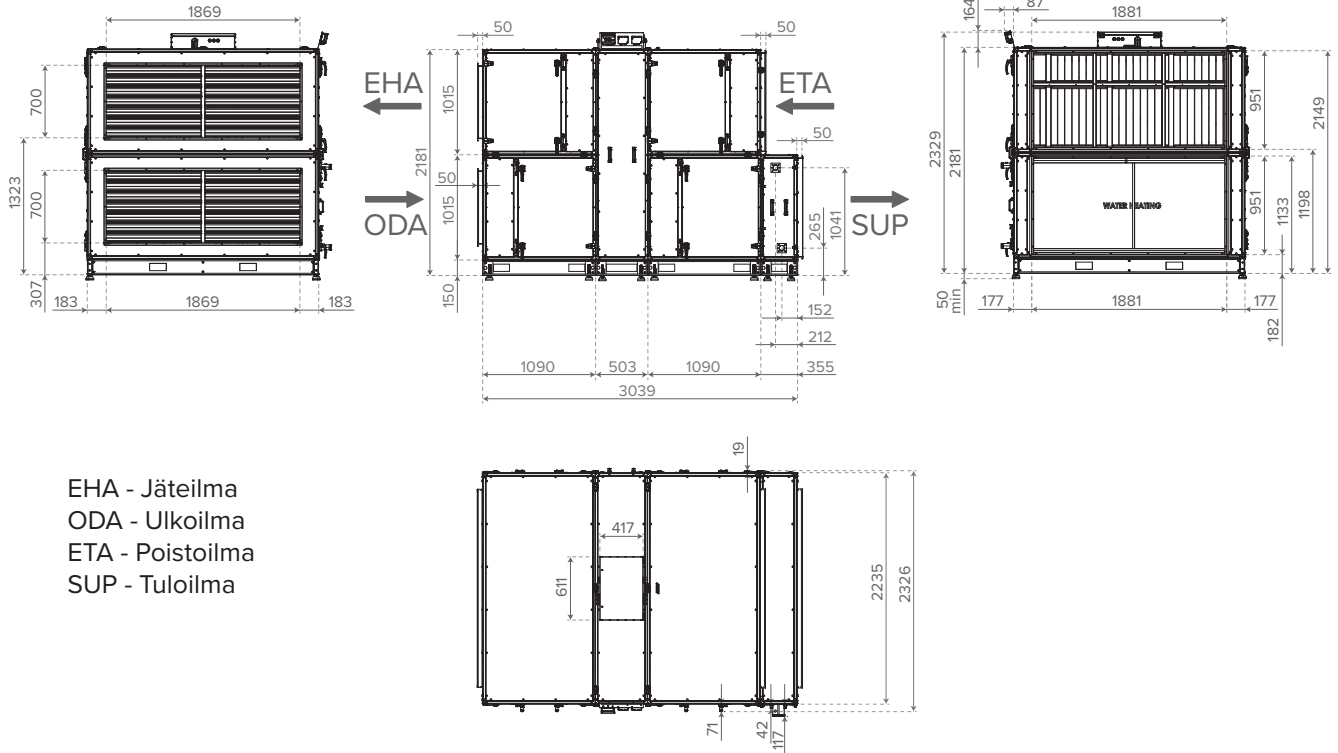
Vallox Pureo SR 2000



- EHA - Jäteilma
- ODA - Ulkoilma
- ETA - Poistoilma
- SUP - Tuloilma

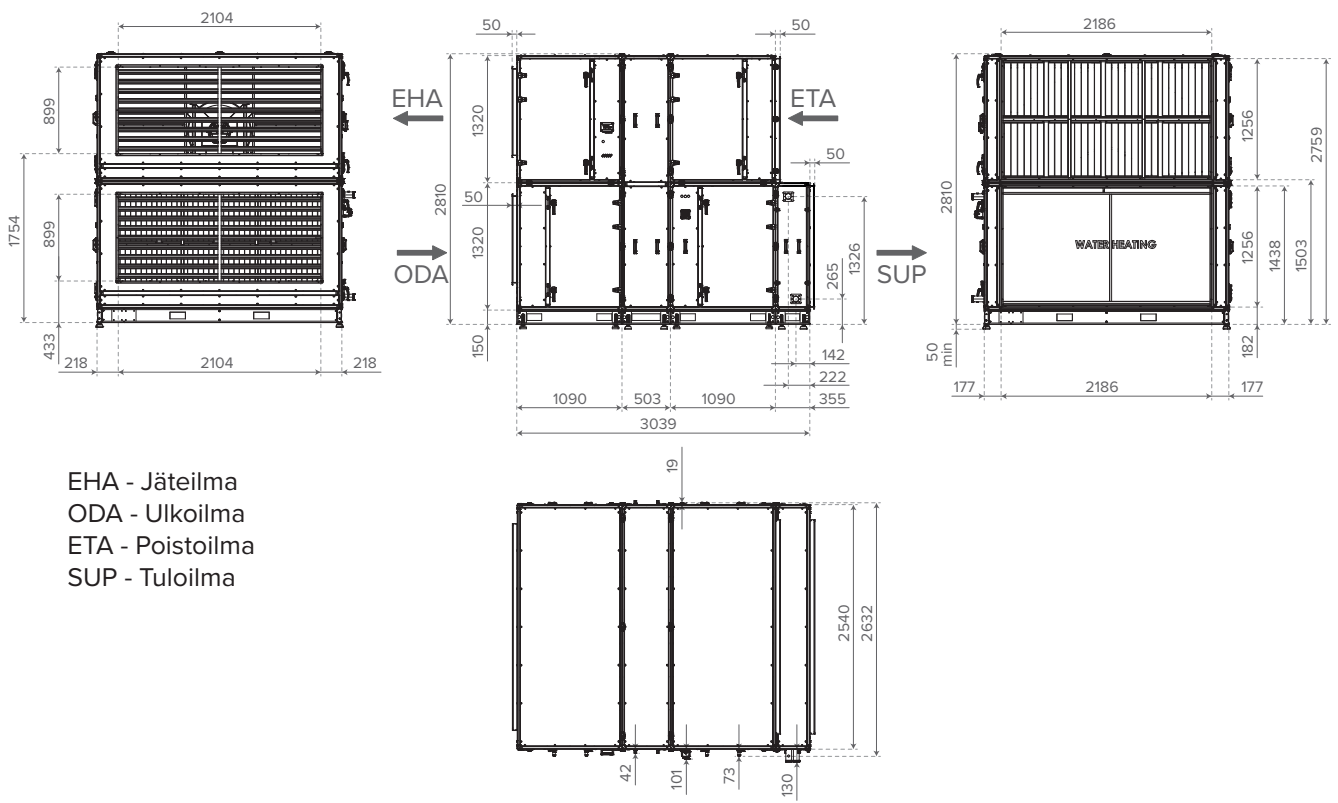


Vallox Pureo SR 3000



EHA - Jäteilma
 ODA - Ulkoilma
 ETA - Poistoilma
 SUP - Tuloilma

Vallox Pureo SR 4500



EHA - Jäteilma
 ODA - Ulkoilma
 ETA - Poistoilma
 SUP - Tuloilma

HUOLTO JA KUNNOSSAPITO

Puhdistus- ja huoltotöitä saa tehdä ainoastaan ammattilainen.

Kone tulee eristää täysin verkkovirrasta ennen huolto- ja asennustöitä ja ennen huolto-oven avaamista.


 **VAARA**
Sähköiskun aiheuttama hengenvaara!



HUOMIO
Odota viisi (5) minuuttia sähköjen katkaisun jälkeen ennen kuin aloitat huoltotyöt!

HUOLTOSUUNNITELMA

Kone tulee eristää täysin verkkovirrasta ennen huolto- ja asennustöitä ja ennen liitännäkotelon avaamista! Sähköiset liitännät saa tehdä ainoastaan pätevä sähköasentaja sovellettavan johdotuskaavion mukaisesti. Sähköiset liitännät tulee eristää täysin päävirtalähteestä lopulliseen kokoamiseen saakka!


 **VAARA**
Sähköiskun, liikkuvien osien (puhallin) ja kuumien pintojen aiheuttama vaara!

Kone tulee tarkastaa säännöllisesti seuraavan huoltosuunnitelman kohtien mukaisesti:

HUOLTOSUUNNITELMA					
Toiminto	Toimenpide (jos vaaditaan)	3 kk	6 kk	12 kk	24 kk
1. Ulkoilman ja jäteilman kanavalähdöt					
Tarkista kontaminaation, vaurioiden ja korroosion varalta	Puhdista ja korjaa				X
2. Suodattimet					
Tarkista haitallisten kontaminaatioiden ja vaurioiden (vuodot) sekä hajujen varalta	Vaihda vialliset suodattimet	X			
3. Ilmakanavat					
Tarkista saavutettavissa olevat ilmakanavat vaurioiden varalta	Korjaa			X	
Tarkista kaksi tai kolme tyypillistä sijaintia ilmakanavan pinnalta kontaminaation, korroosion ja kondensaation varalta	Tarkista kanaviston muut osat puhdistustarpeen toteamiseksi (ei vain näkyviltä osilta!)			X	
4. Puhallin					
Tarkista kontaminaation, vaurioiden ja korroosion varalta	Puhdista ja korjaa		X		
5. Lämmönvaihdin					
Tarkista Roottorilämmönvaihdin silmämääräisesti kontaminaation, vaurioiden ja korroosion varalta	Puhdista ja korjaa		X		
Lämmityspatteri: Tarkista kontaminaation, vaurioiden ja korroosion varalta sekä varmista tiivisteiden pitävyys	Puhdista ja korjaa, vaihda	X			
Jäähdytyspatteri (valinnainen): Tarkista patteri, pisaraerotin ja kondenssivesiallas kontaminaation, vaurioiden ja korroosion varalta sekä varmista tiivisteiden pitävyys	Puhdista ja korjaa	X			
6. Kotelo					
Tarkista haitallisten kontaminaatioiden ja vaurioiden (vuodot) sekä hajujen varalta	Puhdista ja korjaa	X			

ROOTTORILÄMMÖNVAIHTIMEN HUOLTO JA KUNNOSSAPITO

Kone tulee eristää täysin verkkovirrasta ennen huolto- ja asennustöitä ja ennen liitäntäkotelon avaamista! Sähköiskun, liikkuvien osien (puhallin) ja kuumien pintojen aiheuttama vaara!

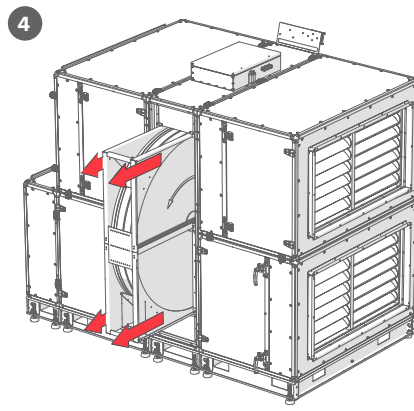
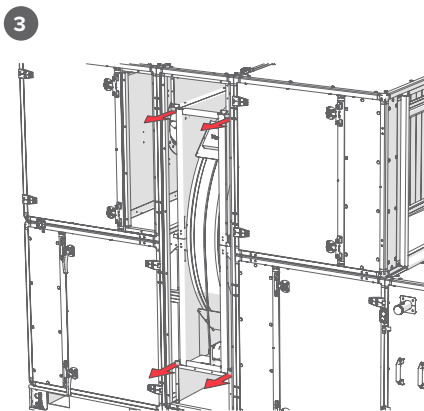
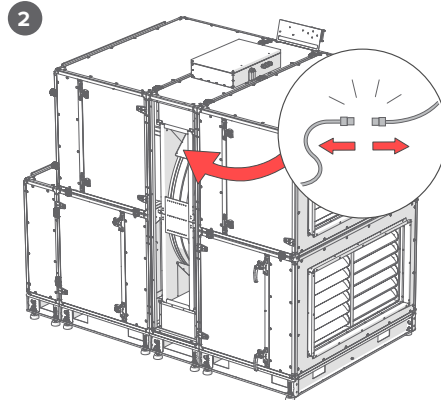
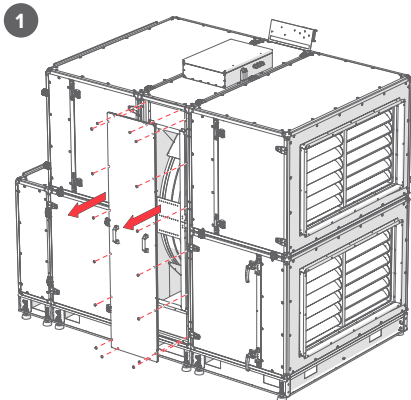
 **VAARA**
Sähköiskun aiheuttama hengenvaara!



VAROITUS
Lämmönvaihdin on erittäin painava!
Huoltotöissä tulee aina olla mukana vähintään kaksi henkilöä!

PURKAMINEN

1. Avaa ruuvit ja irrota huoltopaneelit paikoiltaan.
2. Irrota lohkosulatuspellistön ja ohituksen toimilaitteen liittimet.
3. Vedä salvoista ja avaa lämmönvaihtimen lukitus.
4. Poista roottorilämmönvaihdin varovasti koneesta ja laske se turvallisesti alas.



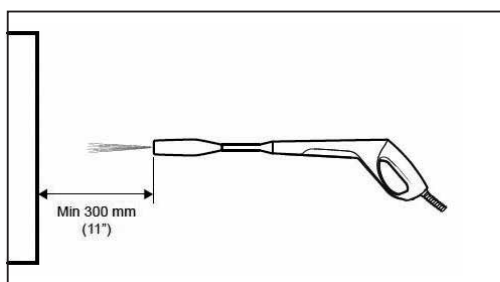
Lämmönvaihtimen poistoon voidaan käyttää apuna trukkia. Varmista, että trukille on riittävästi tilaa, jotta lämmönvaihdinta on mahdollista huoltaa.

PUHDISTUS

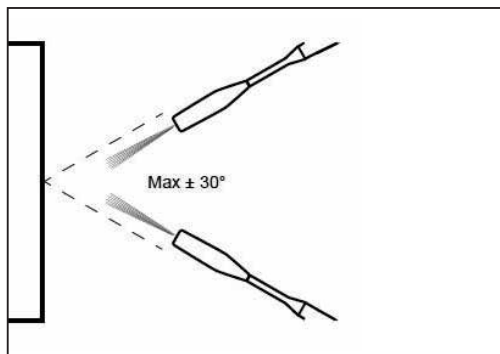
Roottorilämmönvaihdin tulee tarkistaa säännöllisesti siihen kerääntyneen lian ja pölyn varalta. Lämmönvaihdin tulee myös tarkistaa vaurioiden varalta kuuden kuukauden välein. Tarkasta seuraavat asiat:

- Vetohihnan kireys
- Laakereiden kunto (laakeriäänien arviointi)
- Kotelon kunto

1. Aseta puhdistuslaitteen suutin noin 300 mm:n etäisyydelle lämmönvaihtimesta.



2. Aseta suutin yksinkertaiselle suihkulle.
3. Puhdista lämmönvaihdin 30 asteen suihkutuskulmalla ja 300 mm:n etäisyydellä.



4. Puhdista koko pyörivä pyörä. Käännä pyörää puhdistaaksesi rungon takana olevat osat.
5. Anna lämmönvaihtimen kuivua kokonaan ilmassa.
6. Suihkuta lämmönvaihtimeen puhdistusainetta.
7. Toista vaiheet 1–5 ja poista puhdistusaine kokonaan.



TÄRKEÄÄ
Anna lämmönvaihtimen
kuivua ennen
asennusta!

SUODATTIMIEN VAIHTO

Kone tulee eristää täysin verkkovirrasta ennen huolto- ja puhdistustoimenpiteitä.

Suodattimet tulee tarkistaa likaantumisen, vaurioitumisen ja hajujen varalta kolmen kuukauden välein. Jos suodattimet ovat kosteita tai homeisia, ne tulee vaihtaa välittömästi.

Vallox Pureo SR -koneessa on vakiona ePM₁ 60 % -luokan suodatin ulkoilman puolella ja ePM₁₀ 60 % -luokan suodatin poistoilman puolella. Jos koneessa käytetään jotain muuta suodatinta, koneen ohjaimen asetuksia tulee muuttaa.

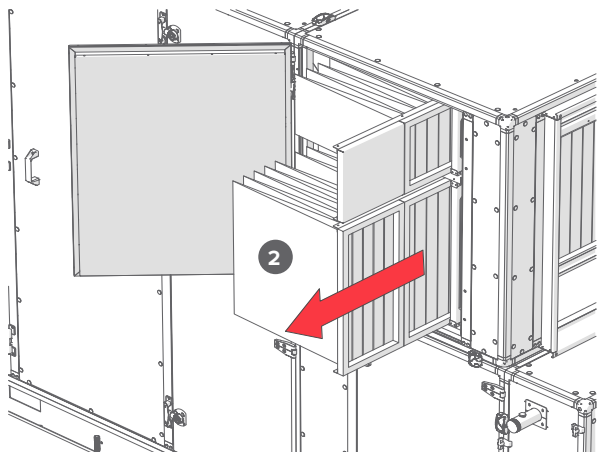
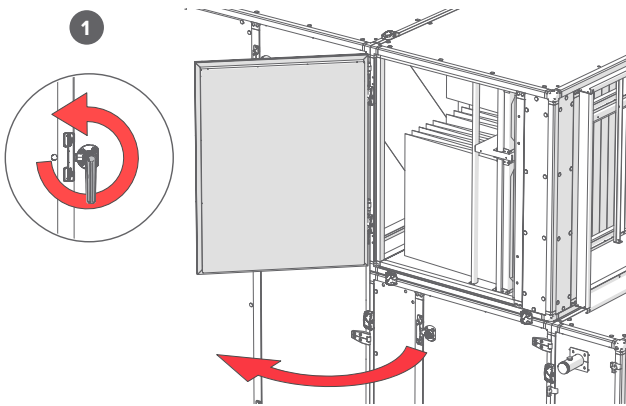


VAARA

Sähköiskun aiheuttama hengenvaara!

Vakiomallisen suodattimen tekniset tiedot on listattu alla olevassa taulukossa:

1. Avaa ovet avaamalla lukitsin ja kääntämällä kahvoja vastapäivään.
2. Avaa suodattimen lukitsinkisko vetämällä ja poista suodatin.



TÄRKEÄÄ

Huomioi ilmavirran suunta suodattimen asennuksessa.



HUOMAA

Vaihtosuodattimia on saatavilla myös verkossa osoitteessa filters.vallox.com

VAKIOSUODATTIMIEN TEKNISET TIEDOT

	Suodattimet	Nimellinen tilavuusvirta (dm ³ /s)	Suodattimien lukumäärä	Suodattimen luokka	Mitat (mm) (p x k x l)	Suosittelun lopullinen paine-ero (Pa)
Vallox Pureo SR 550	Poistoilma	550	1	ePM ₁₀ 60 %	592 x 592 x 535	111
Vallox Pureo SR 550	Poistoilma	550	1	ePM ₁₀ 60 %	592 x 287 x 535	111
Vallox Pureo SR 550	Ulkoilma	550	1	ePM ₁ 60 %	592 x 592 x 535	111
Vallox Pureo SR 550	Ulkoilma	550	1	ePM ₁ 60 %	592 x 287 x 535	111
Vallox Pureo SR 1000	Poistoilma	1000	2	ePM ₁₀ 60 %	592 x 592 x 535	151
Vallox Pureo SR 1000	Ulkoilma	1000	2	ePM ₁ 60 %	592 x 592 x 535	151
Vallox Pureo SR 1500	Poistoilma	1500	2	ePM ₁₀ 60 %	592 x 592 x 535	132
Vallox Pureo SR 1500	Poistoilma	1500	2	ePM ₁₀ 60 %	592 x 287 x 535	132
Vallox Pureo SR 1500	Poistoilma	1500	1	ePM ₁₀ 60 %	287 x 592 x 535	132
Vallox Pureo SR 1500	Ulkoilma	1500	2	ePM ₁ 60 %	592 x 592 x 535	132
Vallox Pureo SR 1500	Ulkoilma	1500	2	ePM ₁ 60 %	592 x 287 x 535	132
Vallox Pureo SR 1500	Ulkoilma	1500	1	ePM ₁ 60 %	287 x 592 x 535	132
Vallox Pureo SR 2000	Poistoilma	2000	3	ePM ₁₀ 60 %	592 x 592 x 535	138
Vallox Pureo SR 2000	Poistoilma	2000	3	ePM ₁₀ 60 %	592 x 287 x 535	138
Vallox Pureo SR 2000	Ulkoilma	2000	3	ePM ₁ 60 %	592 x 592 x 535	138
Vallox Pureo SR 2000	Ulkoilma	2000	3	ePM ₁ 60 %	592 x 287 x 535	138
Vallox Pureo SR 3000	Poistoilma	3000	3	ePM ₁₀ 60 %	592 x 592 x 535	164
Vallox Pureo SR 3000	Poistoilma	3000	4	ePM ₁₀ 60 %	592 x 287 x 535	164
Vallox Pureo SR 3000	Poistoilma	3000	1	ePM ₁₀ 60 %	287 x 592 x 535	164
Vallox Pureo SR 3000	Ulkoilma	3000	3	ePM ₁ 60 %	592 x 592 x 535	164
Vallox Pureo SR 3000	Ulkoilma	3000	4	ePM ₁ 60 %	592 x 287 x 535	164
Vallox Pureo SR 3000	Ulkoilma	3000	1	ePM ₁ 60 %	287 x 592 x 535	164
Vallox Pureo SR 4500	Poistoilma	4500	8	ePM ₁₀ 60 %	592 x 592 x 535	159
Vallox Pureo SR 4500	Ulkoilma	4500	8	ePM ₁ 60 %	592 x 592 x 535	159

PUHALTIMIEN HUOLTO JA KUNNOSSAPITO

Kone tulee eristää täysin verkkovirrasta ennen huolto- ja puhdistustoimenpiteitä. Sähköiskun, liikkuvien osien (puhallin) ja kuumien pintojen aiheuttama loukkaantumisriski!

**VAROITUS**

Sähköiskun aiheuttama hengenvaara!

Ole varovainen huolto- ja kunnossapitotoimien aikana, koska puhaltimet ovat hyvin painavia. Puhaltimet tulee tarkastaa likaantumisen, vaurioiden ja korroosion varalta kuuden kuukauden välein tai useammin riippuen siipien likaisuudesta:

- Säännöllisillä tarkastuksilla ja tarpeen mukaan suoritetuilla puhdistustoimilla estetään lian aiheuttama epätasapaino.
- Puhdista puhaltimen kotelo.
- Koneen värinätön ja heilumaton toiminta tulee varmistaa.
- Puhdista puhallin kostealla liinalla. Älä käytä syövyttäviä aineita, jotka saattavat vahingoittaa maalipintaa. Paine pesureita ja vesisuihkua ei saa käyttää.
- Jos vettä pääsee moottoriin: kuivaa puhallin huolellisesti ennen kuin laitetta käytetään uudelleen.

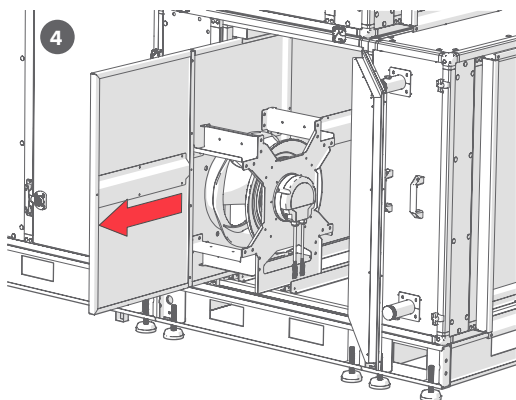
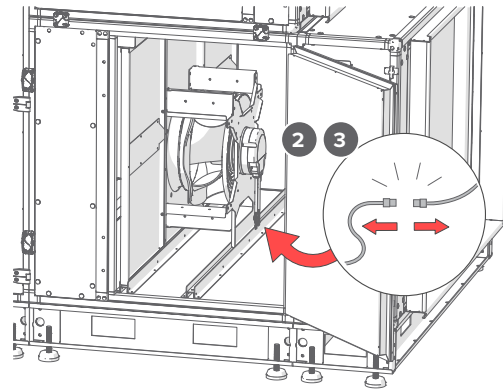
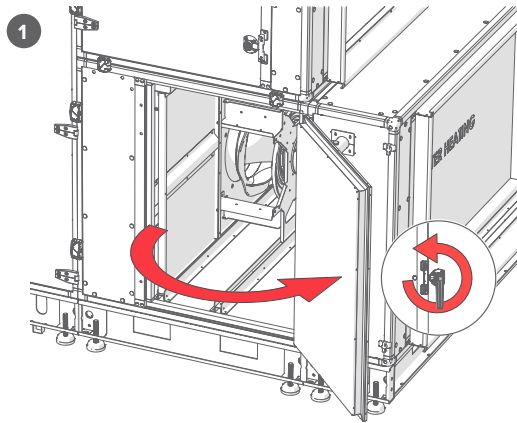
**VAROITUS**

Koneen paino aiheuttaa loukkaantumisriskin!

K-KERTOIMET

Vallox Pureo SR 550	98
Vallox Pureo SR 1000	145
Vallox Pureo SR 1500	190
Vallox Pureo SR 2000	250
Vallox Pureo SR 3000	375
Vallox Pureo SR 4500	545

1. Avaa ovet avaamalla lukitsin ja kääntämällä kahvoja vastapäivään.
2. Irrota puhaltimen liitin.
3. Irrota paineletkut puhaltimesta.
4. Poista puhallin varovasti.



HUOMAA

Kiinnitä huomiota sähköisiin liitoksiin ja paineletkujen oikeaan liittämiseen, kun asennat puhallinta.

KONEEN PUHDISTUS

Kone tulee eristää täysin verkkovirrasta ennen huolto- ja puhdistustoimenpiteitä. Sähköiskun, liikkuvien osien (puhallin) ja kuumien pintojen aiheuttama loukkaantumisriski!

- Kone tulee tarkistaa lian, vaurioiden ja korroosion varalta kerran vuodessa.
- Puhdista kone kostealla liinalla.



VAARA

Sähköiskun aiheuttama hengenvaara!

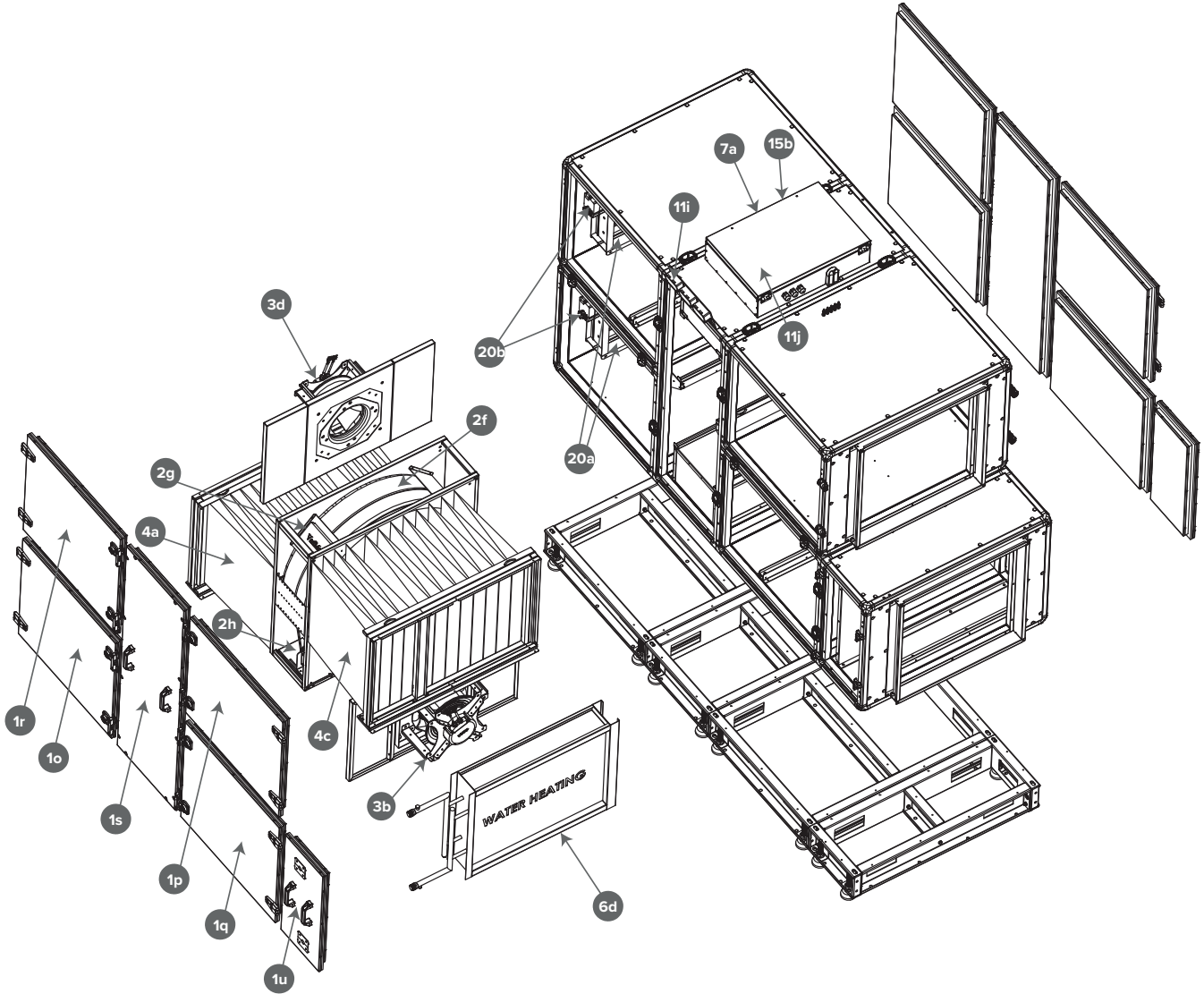
SUORITUSKYKYTIEDOT JA TEKNISET TIEDOT

Yksityiskohtaiset mitoitusarvot ja tekniset tiedot löytyvät mitoitusohjelmasta. Saatavilla verkossa osoitteesta valloxselect.com.

Mekaaniset liitännät tulee tehdä oikein, jotta saavutetaan paras mahdollinen suorituskyky. Koneen lämpöhyötysuhde, äänitaso ja sähköinen suorituskyky saattavat vaihdella käyttöympäristön olosuhteista riippuen. Nämä olosuhteet saattavat vaikuttaa asennuspaikalla mitattuihin arvoihin, jotka voivat poiketa mitoitusohjelmassa annetuista.

RÄJÄYTYSKUVA JA OSALUETTELO

Vallox Pureo SR



NO	OSA	NO	OSA	NO	OSA
1o	Tuloilmasuodattimen huoltoluukku	2g	Roottorin ohjain (Varimax)	7a	Pääkytkin
1p	Poistoilmasuodattimen huoltoluukku	2h	Askelmoottori	8b	Jalustan runko
1q	Tuloilmapuhaltimen huoltoluukku	3b	Tuloilmapuhallinkokoonpano	11i	Painelähetin
1r	Poistoilmapuhaltimen huoltoluukku	3d	Poistoilmapuhallinkokoonpano	11j	Säädin
1s	Roottorilämmönvaihtimen huoltoluukku	4a	Tuloilmasuodatin	15b	Sähkökotelo
1u	Jälkilämmityspatterin huoltoluukku	4c	Poistoilmasuodatin	20a	Ulkoilman sulkupellistö
2f	Roottorilämmönvaihdin	6d	Jälkilämmitin (neste)	20b	Ulkoilman sulkupellistön toimilaite

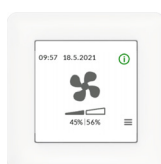
LAITTEIDEN KYTKENNÄT

Riviliitin	Pureo 5ch paine-erolähetin		Laite
1	24V -	Sininen	┌
2	24V +	Punainen	~
A	A	Valkoinen	A
B	B	Keltainen	B



Ouman 5-CDPT

Riviliitin	Pureo-ohjain		Laite
1	24V -	Sininen	1
2	24V +	Keltainen	2
A	A	Punainen	A
B	B	Valkoinen	B

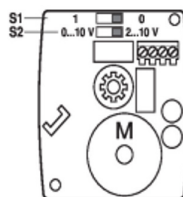


Ouman RU-23

Riviliitin	Jäähdytyspatterin toimilaite	Laite
7	24V -	1
8	24V +	2
9	0-10 V	3
10		



Belimo NRYD24-SR-HW

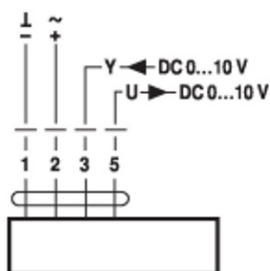


S1		
0*		Y = 0%
1		Y = 0%

S2	
2 ... 10 V*	
0 ... 10 V	

Kytentäkaaviot

AC/DC 24 V, jännitesäätöinen



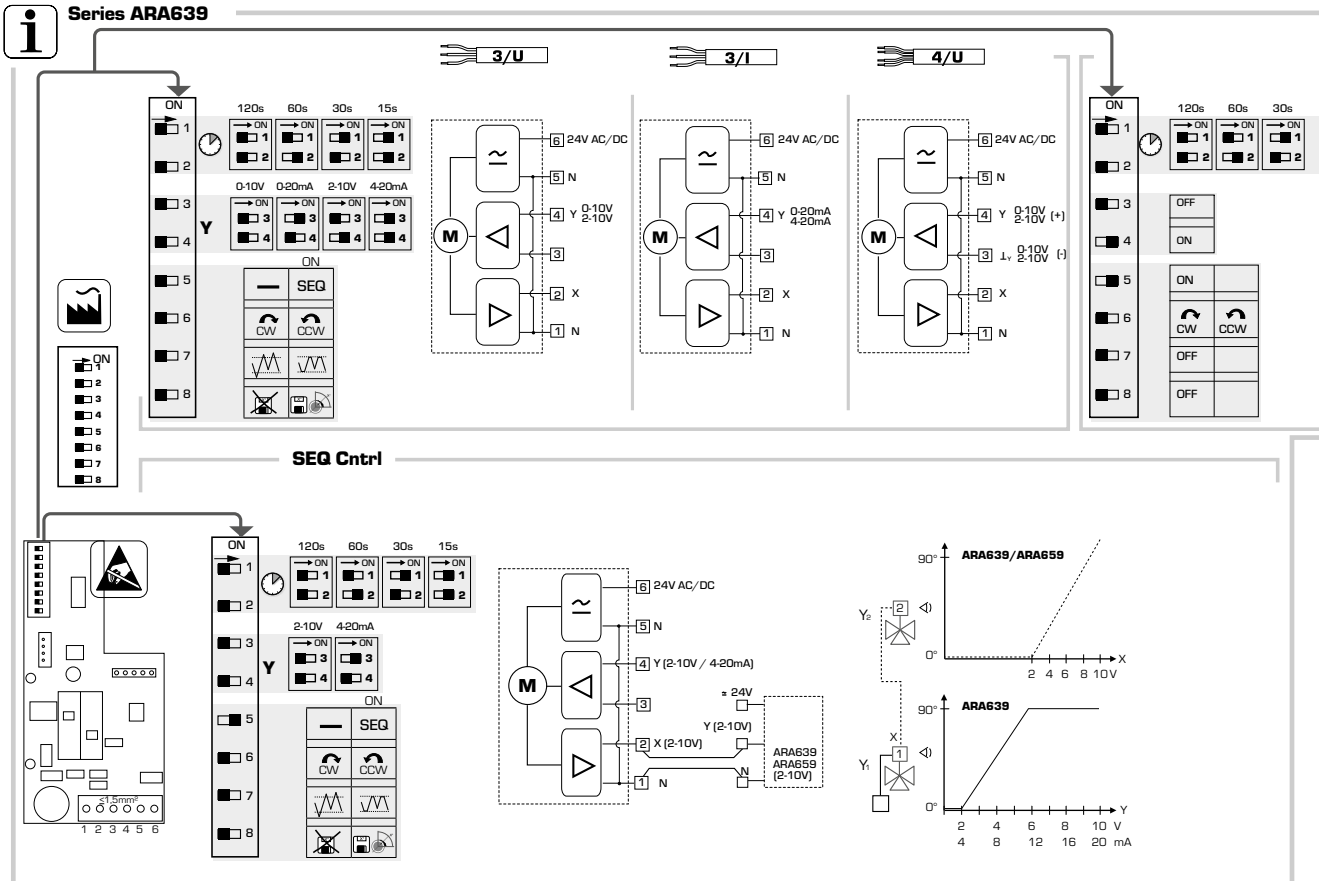
Kaapelivärit:

- 1 = musta
- 2 = punainen
- 3 = valkoinen
- 5 = oranssi

Riviliitin	Lämmityspatterin toimilaite	Laite
7	24V -	5
8	24V +	6
11	0-10 V	4
12		



ESBE Series ARA639



Kaapelointi työmaalla SU.



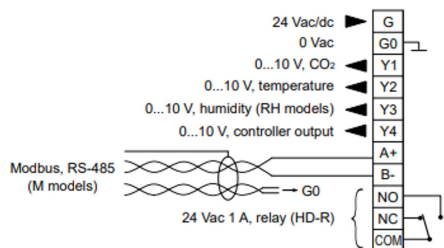
HUOMAA
kiertovesipumpun
syöttöjännite suoraan
ryhmäkeskukselta.
Omalla turvakytkimellä.

Riviliitin	CO2-lähetin	Laite
7	24V -	G0
8	24V +	G0
13	0-10 V	Y1



Produl HDK-N

CAUTION: Device wiring and commissioning can only be carried out by qualified professionals. Always make the wirings while the power is switched off.

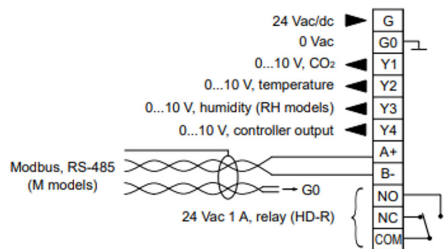


Riviliitin	VOC-lähetin	Laite
7	24V -	G0
8	24V +	G0
15	0-10 V	Y1



Produl ILK-N

CAUTION: Device wiring and commissioning can only be carried out by qualified professionals. Always make the wirings while the power is switched off.



Riviliitin	Ulkoilmalämpötila kanavassa	Laite
19	NTC	1
20	GND	2



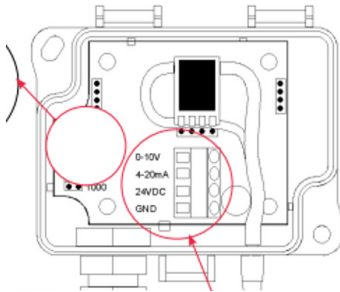
Ouman TMD

Riviliitin	Tuloilmalämpötila kanavassa	Laite
21	NTC	1
22	GND	2



Ouman TMD

Riviliitin	Tuloilmakanavapainelähetin	Laite
7	24V -	GND
8	24V +	24VDC
23	0-10 V	0-10 V

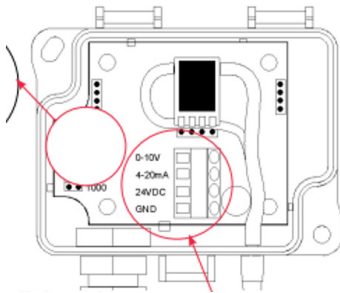


Painealue valittuna 0-500 Pa



Ouman DPT-T

Riviliitin	Poistoilmakanavapainelähetin	Laite
7	24V -	GND
8	24V +	24VDC
25	0-10V	0-10V



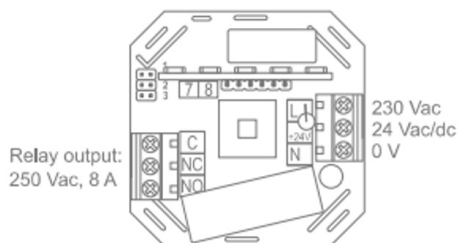
Painealue valittuna 0-500 Pa



Ouman DPT-T

Riviliitin	Lisäaikakytkin
27	COM
28	NO

KytKentä



Esim. Pro dual LxE

LAP xE elektroninen ajastin soveltuu esim. tehostetun ilmanvaihdon ohjaukseen. Aikavalinta tehdään painikkeella ja merkkivalot ilmaisevat valitun ajan.

Riviliitin	Hätäseis
29	COM
30	NC

Oikosulkulenkki tehdasasennuksena

EC DECLARATION OF CONFORMITY

Manufacturer Vallox Oy
Myllykyläntie 9-11, FIN-32200 LOIMAA, FINLAND
Tel. +358 10 7732 200, Fax +358 10 7732 201

Declares that:

Description of unit Air handling unit
Model Vallox Pureo SR 550, Vallox Pureo SR 1000, Vallox Pureo SR 1500, Vallox Pureo SR 2000, SR3000, SR4500 and accessories for each respective size that fall within the scope of these directives.

If the product is installed correctly and used to its intended purpose, it conforms to below standards and directives at its date of manufacture.

Directives

1. Machinery Directive 2006/42/EC
2. Low Voltage Directive 2014/35/EU
3. EMC Directive 2014/30/EU
4. Restriction of Hazardous Substances (RoHS) Directive 2011/65/EU
5. Eco-design (Commission regulation (EU) No. 1253/2014) 2009/125/EC

Standards

1. SFS-EN JSO 12100:2010 Safety of machinery. General principles for design. Risk assessment and risk reduction
2. EN60204-1 Safety of machinery. Electrical equipment of machines. General requirements
3. EN 61000-6-3 Electromagnetic compatibility (EMC). Generic standards. Emission standard for residential, commercial and light-industrial environments
4. EN13053:2019 Air handling units - Rating and performance for units, components and sections
5. EN1886:2007 Ventilation for buildings - Air handling units - Mechanical performance

The person who compiles the technical file Juho Mäki
Vallox Oy
Myllykyläntie 9-11, FIN-32200 LOIMAA, FINLAND
Tel. +358 107 732 296
Fax +358 10 7732 201
Email juho.maki@vallox.com

This declaration relates exclusively to the machinery in the state in which it was placed on the market and installed according to Vallox Oy's instructions. This declaration does not include components which are added or changes done subsequently to the unit.

This is the original Declaration of Conformity

Loimaa, 16th December 2025



Jukka-Pekka Korja
Managing Director

VALLOX

www.vallox.com

Vallox Oy | Myllykyläntie 9-11 | 32200 LOIMAA | FINLAND

D11860/13.03.2026