

VALLOX Pureo TX

Ohje



Ilmankäsittelykoneet

SISÄLTÖ

JOHDANTO	2	TEKNISET TIEDOT	35
Turvallisuus	3	Suorituskykytiedot ja tekniset tiedot	35
Asennus	3	Räjähetyksuvat ja osaluettelot	36
Takuu	3	Vallox Pureo TX 350	36
Suunniteltu käyttötarkoitus	3	Vallox Pureo TX 500/900	37
Ilmankäsittelykoneen hävittäminen	3	Vallox Pureo TX 1300/1800	38
Ohjeissa käytetyt turvamerkki	4	Laitteiden kytkennät	39
Määräykset - Ohjeet	4	Vaatimuksenmukaisuustodistukset	43
Sovellusala - suunniteltu käyttötarkoitus	5		
Pääosat	6		
Vallox Pureo TX 350	6		
Vallox Pureo TX 500/900	7		
Vallox Pureo TX 1300/1800	8		
Toimitussisältö	9		
Pakkauksen mitat ja painot	9		
Varastointi	9		
Kuljetus ja siirrot	10		
Purkaminen ja uudelleen kokoaminen	11		
ASENNUS	12		
Mekaaninen kokoonpano	12		
Kokoonpanoalue	12		
Koneen vakauttaminen	13		
Ovenkahvojen asennus	13		
Huoltokäsitistyksen vaihtaminen	14		
Kondenssiveden poisto	14		
Koneen osien kokoonpano Vallox Pureo TX 1300/1800	16		
Laippaliitos ja sovittimet	19		
Ilmanvaihtokanavisto	19		
Sähköiset liitännät	20		
Verkkoliitännät	21		
Pääkytkimen asennus	22		
Ohjaimen liitäntä	22		
Mitat ja kanavalähdöt	23		
Vallox Pureo TX 350	23		
Vallox Pureo TX 500	24		
Vallox Pureo TX 900	25		
Vallox Pureo TX 1300	26		
Vallox Pureo TX 1800	27		
Toimintakäyrät	27		
HUOLTO	28		
Huolto ja kunnossapito	28		
Kunnossapitosuunnitelma	28		
Ristivastavirtalämmönvaihtimen huolto ja kunnossapito	29		
Purkaminen	29		
Puhdistus	30		
Suodattimien vaihtaminen	31		
Puhaltimien huolto ja kunnossapito	32		
Kondenssivesialtaan puhdistus	34		
Koneen puhdistus	34		

TURVALLISUUS

Turvallinen ja asianmukainen käsittely edellyttää perustason turvallisuusmääräysten sekä ilmanvaihtojärjestelmän suunnitellun käyttötarkoituksen tuntemista. Lue tämä ohje ennen kuin käytät ilmapuhdistuskonetta ja säilytä se myöhempää käyttöä varten. Jos kadotat ohjeen, voit ladata sen verkkosivuiltamme.

Tässä käyttöohjeessa on kaikki tiedot, joita tarvitaan järjestelmän turvalliseen käyttöön. Kaikkien ilmanvaihtojärjestelmää käyttävien ja ylläpitävien henkilöiden tulee noudattaa tässä ohjeessa annettuja ohjeita. Lisäksi tulee noudattaa kaikkia paikallisia säädöksiä, joiden tavoitteena on ehkäistä onnettomuuksia.

Asennus

Asennuksen ja käyttöönoton saa suorittaa ainoastaan pätevä ammattihenkilö. Sähköasennukset ja sähköiset liitännät saa tehdä ainoastaan sähköasentaja paikallisten säädösten mukaisesti.

TAKUU

Takuu ja valmistajan vastuu eivät kata vaurioita, jotka johtuvat:

- Ilmanvaihtojärjestelmän tai hallintayksikön epäasianmukaisesta käytöstä
- Virheellisestä tai epäasianmukaisesta asennuksesta, käyttöönotosta tai käytöstä
- Kuljetukseen, asennukseen, käyttöön tai huoltoon liittyvien ohjeiden laiminlyönnistä
- Muutoksista, joita on tehty koneen rakenteeseen tai sähköistykseen taikka ohjelmistoon

SUUNNITELTU KÄYTTÖTARKOITUS

Kaikki Valloxin ilmapuhdistuskoneet on suunniteltu tuottamaan käyttötarkoitukseensa soveltuva jatkuva ilmanvaihto, joka ei aiheuta asukkaille terveysriskejä ja pitää rakennuksen rakenteet kunnossa.

ILMANKÄSITTELYKONEEN HÄVITTÄMINEN

Älä hävitä sähkölaitteita kotitalousjätteen mukana. Noudata paikallisia lakeja ja määräyksiä tuotteen turvallisesta ja ekologisesta hävittämisestä.

Varmista, että

- komponentit erotellaan ja lajitellaan materiaalityyppien mukaan.



HUOMAA

Lisätietoja osoitteesta www.vallox.com



VAARA

Sähköliitäntä tulee eristää täysin päävirtalähteestä lopulliseen kokoamiseen saakka!

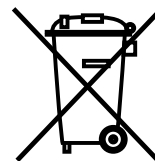


VAROITUS

Konetta eivät saa käyttää alle 8-vuotiaat lapset tai henkilöt, joilla on aisteihin liittyvä, fyysinen tai henkisen toimintarajoite tai joilla ei ole riittävää tietämystä ja kokemusta koneen turvallisesta käytöstä.

Tällaiset henkilöt voivat käyttää konetta valvonnan alaisena tai seuraamalla heidän turvallisuudestaan vastuussa olevan henkilön antamia ohjeita.

Lapsia tulee valvoa eikä heidän tule antaa leikkiä laitteella.



OHJEISSA KÄYTETYT TURVAMERKIT



VAARA

Vaara, joka johtaa kuolemaan tai vakavaan vammaan, jos sitä ei vältetä.



VAROITUS

Vaara, joka saattaa johtaa kuolemaan tai vakavaan vammaan, jos sitä ei vältetä.



HUOMIO

Vaara, joka saattaa johtaa lievään tai kohtalaiseen vammaan, jos sitä ei vältetä.



TÄRKEÄÄ

Vaara, joka saattaa johtaa omaisuusvahinkoon tai datan menetykseen, jos sitä ei vältetä.



HUOMAA

Oleellisia tietoja tuotteesta.



VIHJE

Lisätietoja tuotteen käytöstä ja sen tuomista eduista.

MÄÄRÄYKSET - OHJEET

Jos tuote on asennettu oikein ja sitä käytetään suunnitellun käyttötarkoituksen mukaisesti, se täyttää kaikki siihen sovellettavat määräykset ja CE-merkintään liittyvät ohjeet, jotka olivat voimassa koneen valmistushetkellä. Vallox Pureo TX -ilmankäsittelylaitteet ovat ErP-direktiivin 2018 (ekologista suunnittelua koskeva direktiivi) mukaisia.

SOVELLUSALA - SUUNNITeltu KÄYTTÖTARKOITUS

Vallox Pureo TX -ilmankäsittelykoneet ovat energiatehokkaita, täysin automatisoituja, hiljaisia ja käyttövalmiita ilmanvaihtokoneita, jotka on varustettu lämmöntalteenotolla. Vallox Pureo TX -koneesta on saatavilla neljä eri mallia, joiden tilavuusvirtavaatimus on jopa 1800 dm³/s. Koneissa on vakiona ePM₁ 60 % -luokan suodatin ulkoilman puolella ja ePM₁₀ 60 % -luokan suodatin poistoilman puolella.

Vallox Pureo TX -koneet on varustettu erittäin energiatehokkailla, hiljaisilla ja energiaa säästävillä puhaltimilla. Puhaltimia, joissa on EC-moottori, voidaan ohjata käyttämällä kolmea kiinteää nopeutta tai vaihtoehtoisesti sisäänrakennetulla älyohjaimella ilmanlaatuanturien avulla. Vallox Pureo TX -koneet on varustettu ristivastavirtalämmönvaihtimilla, joissa poistoilman lämpö otetaan talteen ennen kuin ilma puhalletaan ulos levyjen läpi. Prosessi on toteutettu niin, että ilmavirrat pysyvät erillisinä. Käyttöolosuhteista riippuen yli 80 % poistoilman sisältämästä lämmöstä otetaan talteen ennen kuin ilma puhalletaan ulos.

Tuloilma siirretään ensisijaisille alueille (missä tuloilmaa tarvitaan) kanaviston kautta. Käytetty ilma poistetaan toissijaisilta alueilta (kuten sosiaalitiloista, WC-tiloista ja suihkuista). Ilma virtaa kanaviston läpi takaisin ilmanvaihtokoneelle, missä lämpö otetaan talteen ennen kuin ilma puhalletaan ulos poistoilmakanavan kautta.

Vallox Pureo TX -koneet on suunniteltu ainoastaan ilmankäsittelyyn sekä seuraaviin tarkoituksiin:

- Normaalisti tavalla likaisen ilman suodatus
- Ilman lämmittäminen ja/tai jäähdytys (lisävarusteilla)
- Lämmön talteenotto
- Yllä olevien toimintojen yhdistelmä

Suunniteltuun käyttötarkoitukseen kuuluu käyttöohjeen sekä valmistajan yksittäisille komponenteille toimittamien ohjeiden sekä Valloxin määrittelemien tarkastus- ja huoltovälien huomioiminen.

Vakiovarustellut Vallox Pureo TX -koneet on suunniteltu asennettavaksi ja käytettäväksi jäätyttömässä tiloissa (huonelämpötila +5–45 °C). Jäätyttömän kondenssiveden poisto tulee varmistaa asennuspaikalla. Kotelon ISO 12944 -standardin mukainen korroosiosuojaluokka on C4. Koneita voidaan käyttää seuraavissa olosuhteissa.

Käyttörajat:

- Ympäristön lämpötila +5–45 °C
- Kosteus (max.) 90 % RH



TÄRKEÄÄ

Koneen jäätyminen aiheuttaa aineellisia vahinkoja!

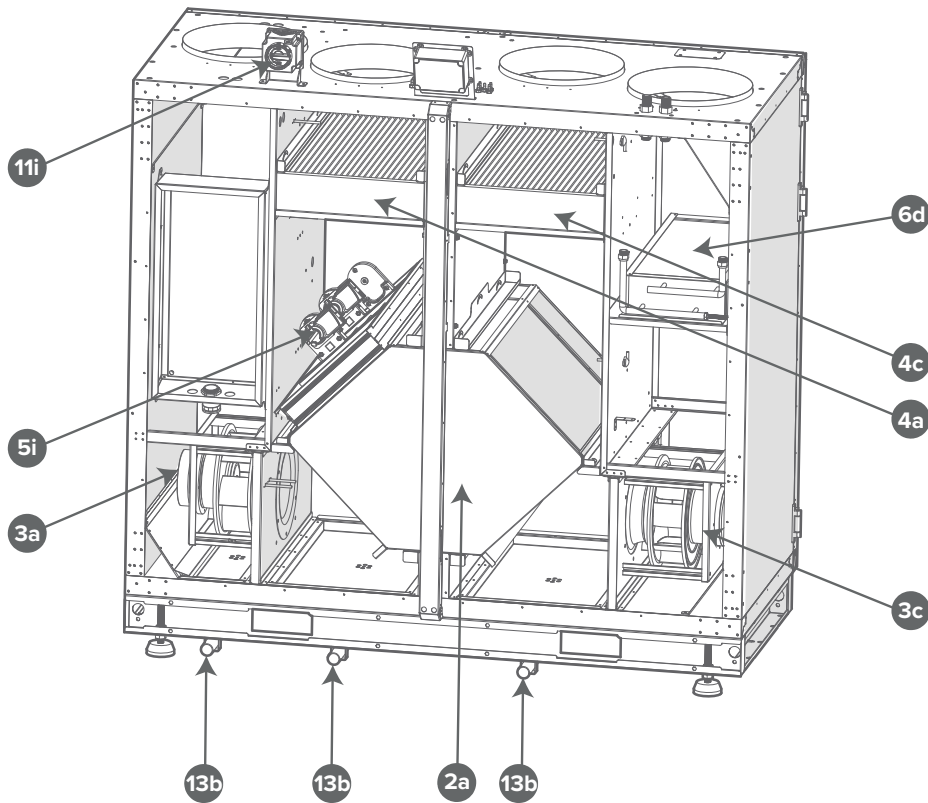






HUOMAA

Kaikki muu kuin suunnitellun käyttötarkoituksen mukainen käyttö on kielletty!

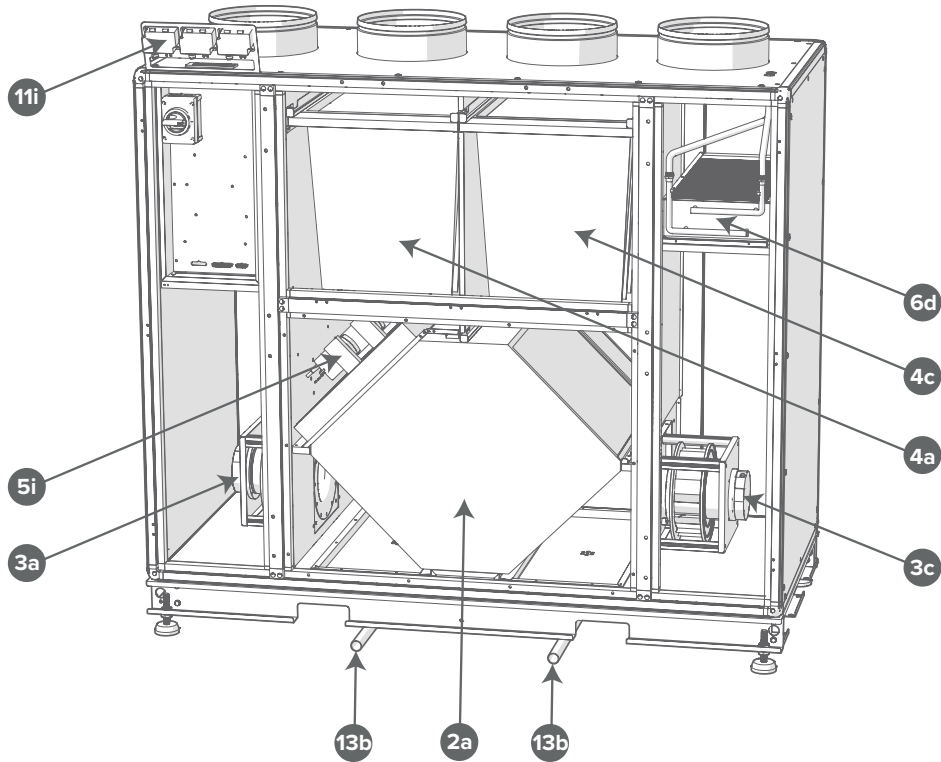
PÄÄOSAT

Vallox Pureo TX 350



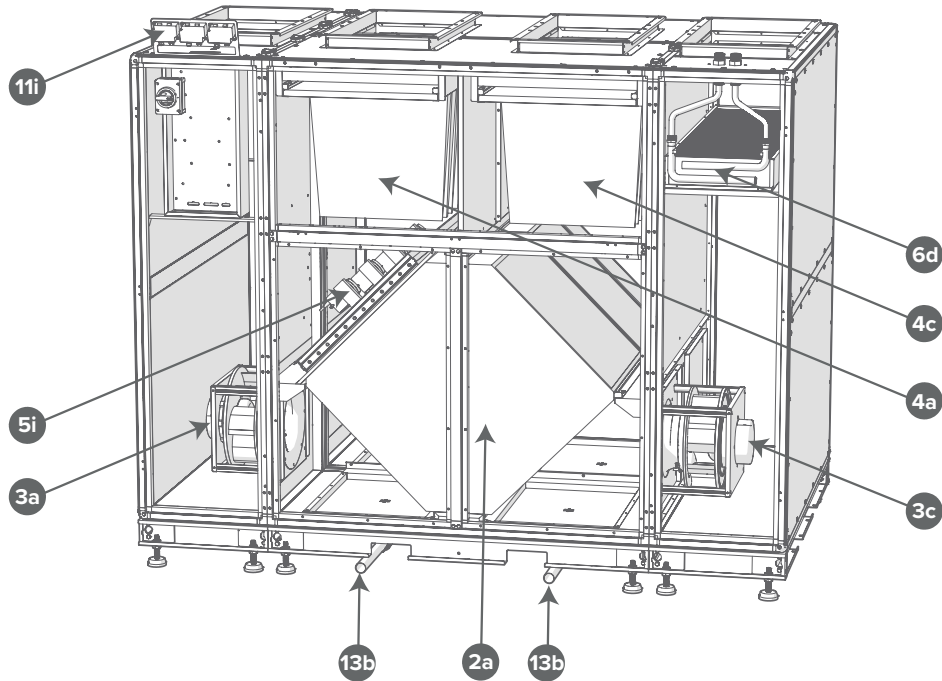
- | | | | | | |
|---|-------------------------|----|---|------------------------------|-----|
|  | Vastavirtalämmönvaihdin | 2a |  | Ohitus-/lohkosulatuspellistö | 5i |
|  | Poistoilmapuhallin | 3a |  | Jälkilämmitin (neste) | 6d |
|  | Tuloilmapuhallin | 3c |  | Painelähetin | 11i |
|  | Tuloilmasuodatin | 4a |  | Kondenssiveden poistoputki | 13b |
|  | Poistoilmasuodatin | 4c | | | |




Vallox Pureo TX 500/900



- | | | | | | |
|---|-------------------------|----|---|------------------------------|-----|
|  | Vastavirtalämmönvaihdin | 2a |  | Ohitus-/lohkosulatuspellistö | 5i |
|  | Poistoilmapuhallin | 3a |  | Jälkilämmitin (neste) | 6d |
|  | Tuloilmapuhallin | 3c |  | Painelähetin | 11i |
|  | Tuloilmasuodatin | 4a |  | Kondenssiveden poistoputki | 13b |
|  | Poistoilmasuodatin | 4c | | | |

Vallox Pureo TX 1300/1800



- | | | | | | |
|---|-------------------------|----|---|------------------------------|-----|
|  | Vastavirtalämmönvaihdin | 2a |  | Ohitus-/lohkosulatuspellistö | 5i |
|  | Poistoilmapuhallin | 3a |  | Jälkilämmitin (neste) | 6d |
|  | Tuloilmapuhallin | 3c |  | Painelähetin | 11i |
|  | Tuloilmasuodatin | 4a |  | Kondenssiveden poistoputki | 13b |
|  | Poistoilmasuodatin | 4c | | | |

TOIMITUSSISÄLTÖ

Toimitukseen sisältyy yksi seuraavista konetyypeistä:

- Vallox Pureo TX 350
- Vallox Pureo TX 500
- Vallox Pureo TX 900
- Vallox Pureo TX 1300
- Vallox Pureo TX 1800



HUOMAA

Tarkista toimituksen oikeellisuus ja kunto välittömästi vastaanottamisen yhteydessä. Jos vaurioita havaitaan, niistä tulee ilmoittaa kuljetusyritykselle välittömästi. Jos ilmoitus viivästyy, mahdolliset vaateet voivat mitätöityä.

Toimitukseen sisältyy lisäksi:

TOIMITUSSISÄLTÖ								
	M6x20 ruuvi Paine-ero- lähettimen asennus	M8x30 ruuvi Moduulin kokoontaso	M10x25 ruuvi Jalustan kiin- nitys	Paine-ero- lähettimen asennuksen peltiosat	Kondenssi- vesiputki (sarja)	Pääkytkin ja ruuvit	Ovenkahva	U-tyypin painemittari
Vallox Pureo TX 350	2			1	3	1	1	
Vallox Pureo TX 500	2			1	2	1	16	2
Vallox Pureo TX 900	2			1	2	1	16	2
Vallox Pureo TX 1300	2	24	8	1	2	1	18	2
Vallox Pureo TX 1800	2	24	8	1	2	1	18	2

Toimitukseen sisältyvät kondenssiveden poistoputket, ovenkahvat ja kannakkeet ovat koneen sisällä.

PAKKAUSTEN MITAT JA PAINOT

Jokaisen konetyypin mitat ja paino on esitetty alla olevassa taulukossa. Vallox Pureo TX 1300 ja 1800 -koneet toimitetaan kolmessa osassa.



TÄRKEÄÄ

Ennen kuin koneet puretaan kuljetuksesta, varmista, että kuljetus- ja nostolaitteiden kapasiteetti vastaa painovaatimuksia.

PAKKAUSTEN MITAT JA PAINOT							
	Pakkausten lukumäärä	Pakkaus 1		Pakkaus 2		Pakkaus 3	
		Mitat (mm) (l x k x s)	Paino (kg)	Mitat (mm) (l x k x s)	Paino (kg)	Mitat (mm) (l x k x s)	Paino (kg)
Vallox Pureo TX 350	1	1600 x 1784 x 756	295				
Vallox Pureo TX 500	1	1993 x 1992 x 960	403				
Vallox Pureo TX 900	1	2370 x 2332 x 980	532				
Vallox Pureo TX 1300	3	654 x 2260 x 1620	221	1612 x 2260 x 1620	488	654 x 2260 x 1620	207
Vallox Pureo TX 1800	3	654 x 2260 x 1880	240	1612 x 2260 x 1880	510	654 x 2260 x 1880	228

VARASTOINTI

Kun konetta varastoidaan pitkäaikaisesti, tulee noudattaa seuraavia toimenpiteitä vaurioiden estämiseksi: Kone tulee pakata kuivaan, ilma- ja pölytiiviiseen suojapakkaukseen (muovipussi, jossa on kuivatetta ja kosteusilmaisimia). Varastointipaikan tulee olla vesitiivis, tärinätön ja tasalämpöinen (ympäristön lämpötilan raja-arvot: min. 0 °C /max. +40 °C). Virheellisestä kuljetuksesta, varastoinnista tai käyttöönnotosta johtuvat vauriot tulee todentaa eivätkä ne kuulu takuun piiriin.

KULJETUS JA SIIRROT

Kuljetuksessa tulee noudattaa huolellisuutta. Suosittelemme, että kone säilytetään alkuperäispakkauksessa asennukseen saakka, jottei se vaurioidu tai likaannu. Kuljetukseen ja siirtoihin tulee käyttää koulutettua ja kokenutta henkilöstöä ja tarvittavista turvatoimista tulee huolehtia koneen kaatumisen ja lipeämisen estämiseksi.

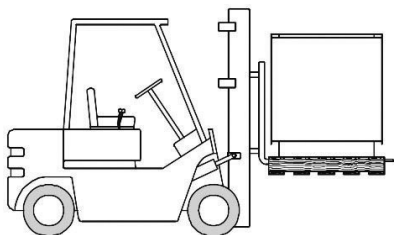
Korkealla sijaitsevasta painopisteestä johtuen kone voi kaatua ja aiheuttaa henkilö- tai aineellisia vahinkoja. Konetta kuljetettaessa sen liikkeitä tulee seurata tarkasti ja välttää mahdollisesti vaarallisia alueita.

Koneen siirtoon voidaan käyttää trukkia, pumppukärryä tai nosturia. Painon tasaisesta jakautumisesta tulee huolehtia koneen siirron aikana.



VAARA

Koneen kaatumisesta voi aiheutua henkilö- ja/tai aineellisia vahinkoja!

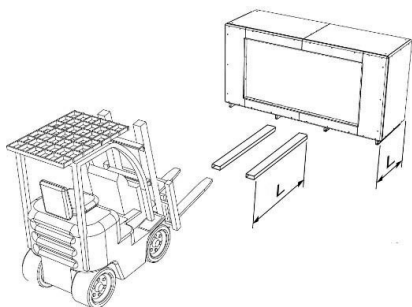


Ennen kuin siirrät konetta, varmista, että trukin haarukka on koneen pohjan leveyttä pidempi. Nosta kone hitaasti.



VAARA

Koneen putoaminen trukin haarukasta voi aiheuttaa henkilö- ja/tai aineellisia vahinkoja!



VAARA

Virheellinen kuljetus ja siirto voi aiheuttaa henkilö- ja/tai aineellisia vahinkoja!

Varmista, että kuljetus- ja nostovälineiden kapasiteetti on riittävä painon ja koon osalta. Varmista, että kone on tukevasti paikoillaan ennen nostamista.



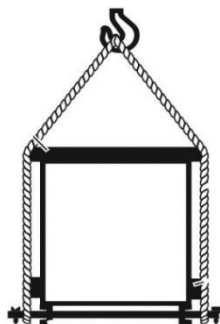
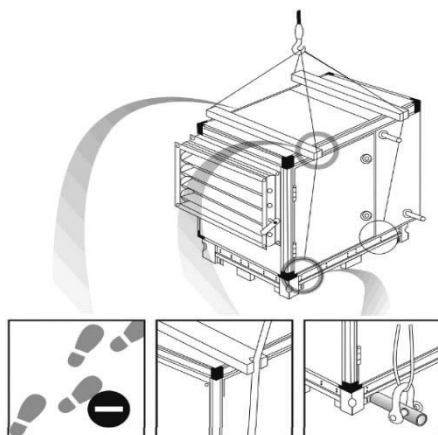
VAARA

Ylös nostetun taakan aiheuttama vaara!

Nostolaitteet, koneet, kaapelit tai talja voivat olla viallisia tai vaurioituneita. Älä koskaan seiso ylös nostetun taakan alla.

Jos konetta liikutellaan nosturilla, tulee käyttää koneen jalustassa olevia aukkoja, jotka on suunniteltu tähän tarkoitukseen.

1. Pujota kuljetustangot koneen jalustassa olevista aukoista.
2. Kiinnitä kuljetustangot paikoilleen ruuveilla.
3. Pujota ketju tai köysi kuljetustankojen päihin.
4. Välillä käytetään estämään vaurioita, joita ketjut tai köydet saattaisivat aiheuttaa koneelle.



VAARA

Ylös nostetun taakan aiheuttama vaara!

Nostolaitteet, koneet, kaapelit tai talja voivat olla viallisia tai vaurioituneita. Älä koskaan seiso ylös nostetun taakan alla.

PURKAMINEN JA UUELLEEN KOKOAMINEN

Purkaminen ja uudelleen kokoaminen eivät kuulu koneen normaaleihin huoltotoimenpiteisiin. Koneen saa purkaa ja koota uudelleen ainoastaan pätevä ammattihenkilö. Varmista, että kone on jännitteetön ja irrotettu virtalähteestä ennen purkua tai uudelleen kokoamista. Maadoita ja oikosulje kone. Suojaa viereiset jännitteiset komponentit.



VAROITUS

Henkilövahingon tai aineellisten vahinkojen vaara! Sähköisku voi johtaa kuolemaan tai aiheuttaa vakavia vammoja.

Lämmitys- ja jäähdytyspatterien asennuksessa tulee huomioida seuraavat seikat:

- Sulje kaikki hydrauliset sulkuventtiilit.
- Eristä kaikki liitännät ja varmista, ettei koneesta vuoda öljyä eikä kylmäainetta.
- Koska lämmitys- ja jäähdytysputkien halkaisija on pieni, patteriin voi jäädä vettä tyhjentämisen jälkeen. Turvallisuussyistä järjestelmän läpi tulisi puhaltaa paineilmaa mahdollisesti siellä vielä olevan veden poistamiseksi.



TÄRKEÄÄ

Lämmitys- ja jäähdytyspatterien asennukseen liittyy aineellisten vahinkojen vaara!

MEKAANINEN KOKOONPANO

Koneen asennuksen ja liitännät saa tehdä ainoastaan kokenut ammattihenkilö. Sähköisistä liitännöistä vastaavalla henkilöllä tulee olla soveltuva koulutus ja kokemusta sovellettavista turvallisuussäädöksistä sekä muista yleisesti tunnustetuista turvallisuus- ja työterveysäädöksistä sekä valtuudet suorittaa koneeseen liittyviä töitä.



VAARA

Sähköiskun aiheuttama hengenvaara!

Vallox Pureo TX -ilmankäsittelykone tulee asentaa pystyasentoon. Järjestelmän äänitaso vaihtelee paineen mukaan, mikä tulee ottaa huomioon koneen asennuspaikkaa suunniteltaessa. Asennustilassa tulee olla jätevesiliitäntä. Katso kondenssiveden poisto (sivut 14-15).

Kokoonpano tulee tehdä niin, että käytetyt kanavat ovat mahdollisimman lyhyitä ja kanaviston liittäminen koneeseen on ongelmattonta. Tiukat mutkat kasvattavat painehäviöitä ja virtausäänten voimakkuutta. Koneita voidaan kääntää 180° asennusta varten.

Varmista, että kone seisoo tasaisella alustalla ennen asennustöiden aloittamista.

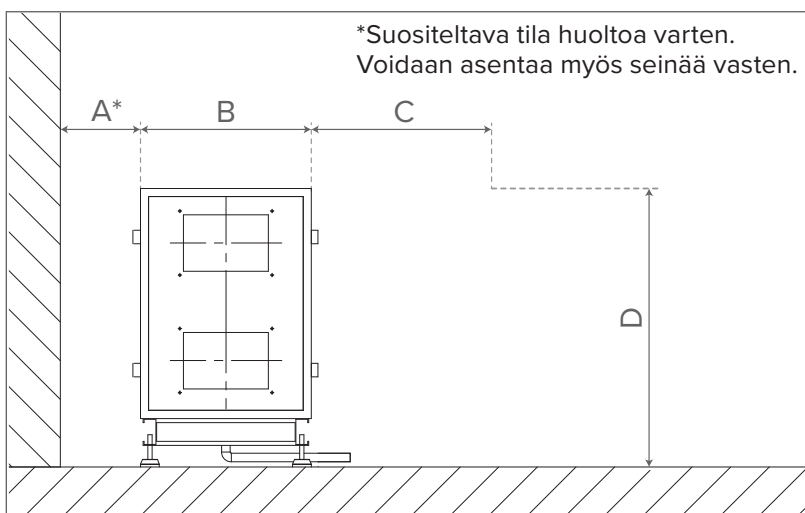
Kokoonpanoalue

Varmista asennuksen aikana, että huoltotoimenpiteille on riittävästi tilaa.

- A Minimietäisyys seinästä
- B Koneen leveys
- C Vähimmäisetäisyys huolto-oven avaamista varten
- D Koneen korkeus

MITAT KOOTTUNA

	Mitat (mm)			
	A*	B	C	D
Vallox Pureo TX 350	615	1641	1641	1528
Vallox Pureo TX 500	665	870	870	1662
Vallox Pureo TX 900	795	890	890	1982
Vallox Pureo TX 1300	815	1520	1520	2030
Vallox Pureo TX 1800	815	1720	1720	2030



TÄRKEÄÄ

Ilmanvaihtokanavat eivät saa kiertyä.

Liitinten liitosten tulee olla lujia ja tiukkoja.

Laippaliitosten tulee olla vuototiiviitä ja lujia.

Tarvittaessa koneen pohjan ja lattian välissä voidaan käyttää tärinää vaimentavia tukia.

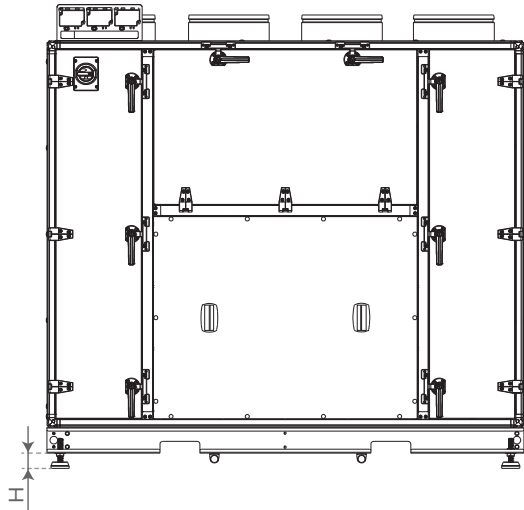


HUOMAA

Lisävarusteiden asentaminen voi olla helpompaa ennen kuin kone on lopullisessa sijoituspaikassaan ja asennus on viimeistelty, koska tällöin koneen molemmat sivut ovat käytettävissä.

KONEEN VAKAUTTAMINEN

Vallox Pureo TX -koneissa on säädettävät säätöjalat. Varmista, että kone seisoo tasaisella lattiapinnalla ennen asennustöiden aloittamista. Kone vakautetaan muuttamalla säätöjalkojen korkeutta. Korkeus "H" saa olla korkeintaan 125 mm.



OVENKAHVOJEN ASENNUS

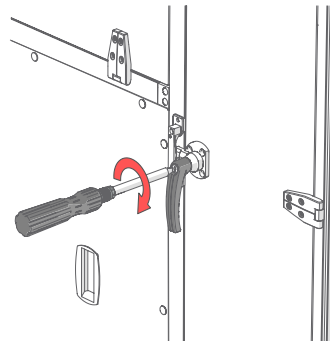
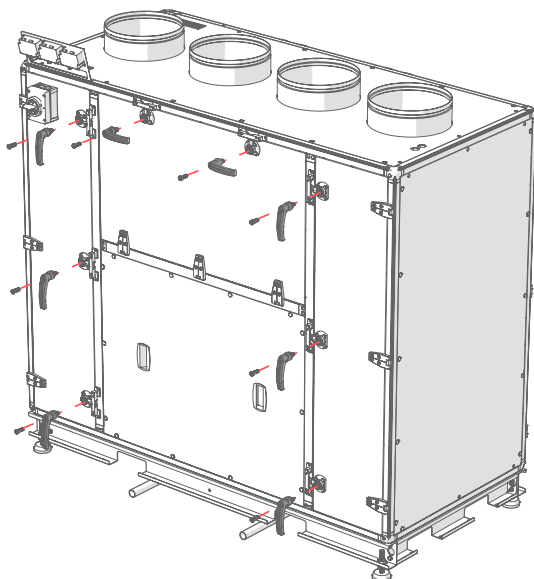
Ovenkahvat on pakattu yksittäin kuljetuksen aikaisen vaurioitumisen estämiseksi. Ovenkahvat asennetaan sen jälkeen, kun kone on asennettu ja vakautettu.

Aseta ovenkahvat koneen valitulle huoltopuolelle ja kiinnitä paikoilleen ruuveilla.



TÄRKEÄÄ

Älä avaa ovia ennen kuin kone seisoo maassa ja se on vakautettu.



HUOLTOKÄTISYYDEN VAIHTAMINEN

Sähkökeskuksen huoltopuolen vaihtaminen

Vaihto tulee suorittaa ennen koneen lopullista asennusta.

- Avaa poistopuhaltimen huoltoluukku.
- Irrota sähkökeskukseen menevät sisäiset kaapeloinnit kannakkeistaan.
- Irrota sähkökeskuksen kiinnityspultit.
- Siirrä sähkökeskus toiselle puolelle ja kiinnitä kannakkeisiinsa.
- Kiinnitä kaapelit kaapelinpitimiin ja kiinnitä liittimet.

KONDENSSEDEN POISTO

Poistoilman kosteus tiivistyy vedeksi lämmitysjakson aikana. Uusissa rakennuksissa, joissa on paljon ihmisiä paikalla, voi muodostua suuria määriä kondenssivettä. Ruostumattomasta teräksestä valmistettuun kondenssivesialtaaseen kertynyt kondenssivesi poistetaan kondenssiveden poistoaukon kautta.



TÄRKEÄÄ

Poistoputki ei saa kulkea vesilukon yläpuolelta. Kondenssiveden täytyy päästä virtaamaan ulos helposti. Jos kondenssiveden automaattista poistoa ei varmisteta, täytyy käyttää sopivaa kondenssivesipumppua.

Kondenssiveden poistoputken täytyy olla pakkasenkestävä!

- Vallox Pureo TX 350 -koneessa on kolme kondenssivesiputkea: yksi tuloilman puolella ja yksi jäteilman puolella sekä valinnaisesti asennettava poistopuhaltimen alla sijaitseva kolmas kondenssiyhde.
- Vallox Pureo TX 500/900 -koneissa on kaksi kondenssivedenpoistoaukkoa, yksi tulopuolella ja yksi poistopuolella.
- Vallox Pureo TX 1300/1800 -koneissa on kaksi kondenssivedenpoistoaukkoa tulo- ja poistopuolella (yhteensä neljä kpl). Liitä tällöin kondenssivesiputket huollon puoleisiin tulo- ja jätepuolen poistoaukkoihin.



HUOMAA

Kuulallinen vesilukko on saatavilla lisävarusteena.

Varmista, että kondenssivesiputket on liitetty erikseen.

Kondenssivesiputket saa yhdistää jätevesijärjestelmään ainoastaan vesilukon kautta.

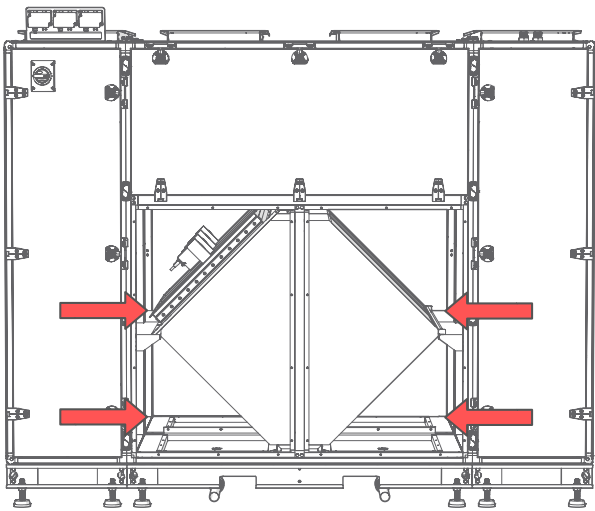
Kondenssiveden tulee virrata jätevesijärjestelmään vapaasti vesilukon jälkeen. Olemassa olevia poistojärjestelmiä ei saa yhdistää suoraan jätevesijärjestelmään.

Varmista, että käyttämättömät kondenssiveden poistoaukot on tulpattu.

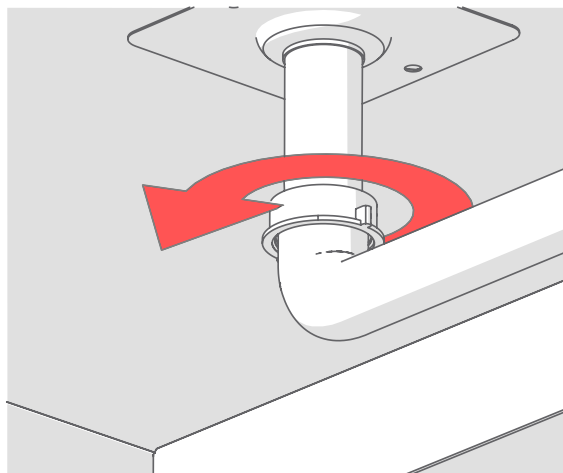
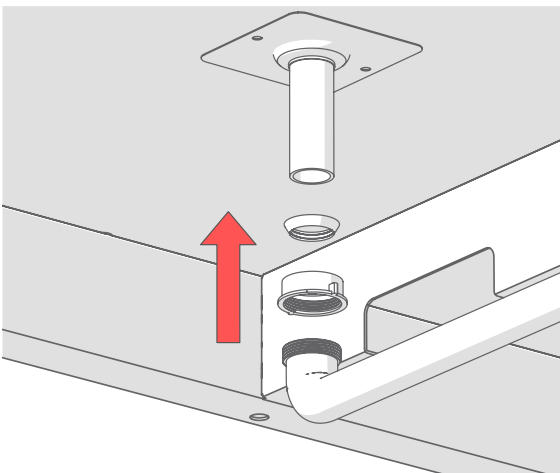


HUOMAA

Valinnaisesti asennettava poistopuhaltimen alla sijaitseva kolmas kondenssiyhde (Vallox Pureo TX 350) on tarkoitettu korkean kosteuden tilanteisiin turvaamaan, että jätekanavaan mahdollisesti kertyvä kuura pääsee sulaessaan valumaan pois koneesta.

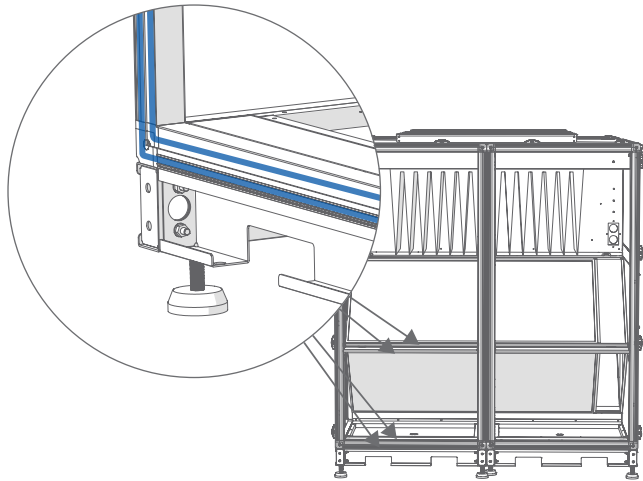


Asenna putken kulmaliitin kondenssivesialtaaseen. Varmista, että rakenne on vesitiivis kääntämällä putkiliitintä.



KONEEN OSIEN KOKOONPANO VALLOX PUREO TX 1300/1800

Aloita kokoonpano asettamalla tiiviste lämmönvaihdinmoduulien molemmille pinnoille (Vallox Pureo TX 1300/1800).

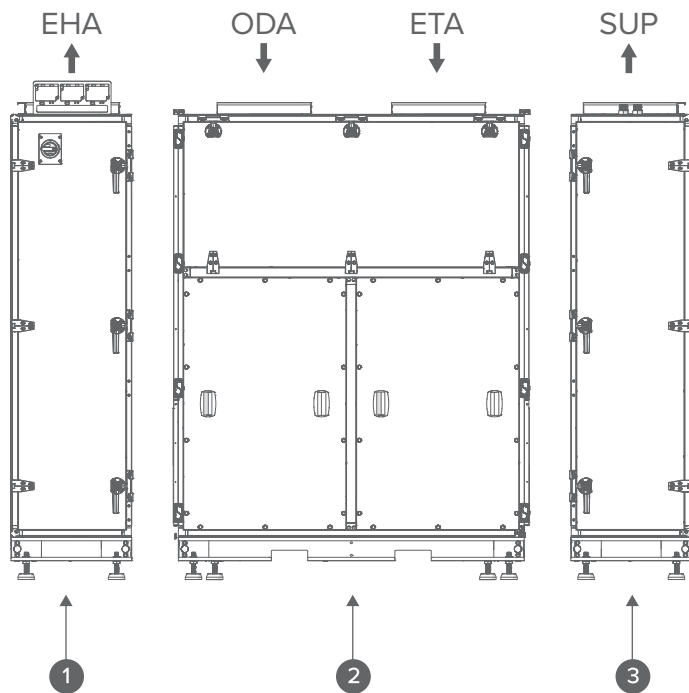


VAARA

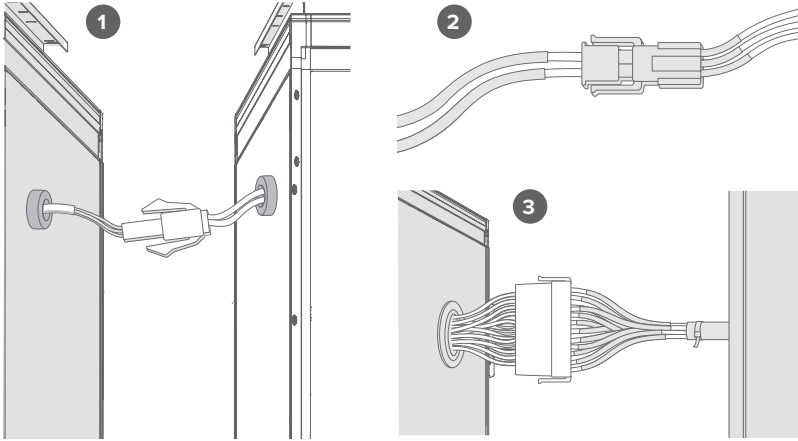
Sähköiskun aiheuttama hengenvaara!

Sähköisku voi johtaa kuolemaan tai aiheuttaa vakavia vammoja. Varmista, että kone on jännitteetön ja irrotettu virtalähteestä. Maadoita ja oikosulje kone. Suojaa viereiset jännitteiset komponentit.

Vallox Pureo TX 1300 and 1800 -koneet koostuvat kolmesta moduulista, jotka toimitetaan kukin erikseen.



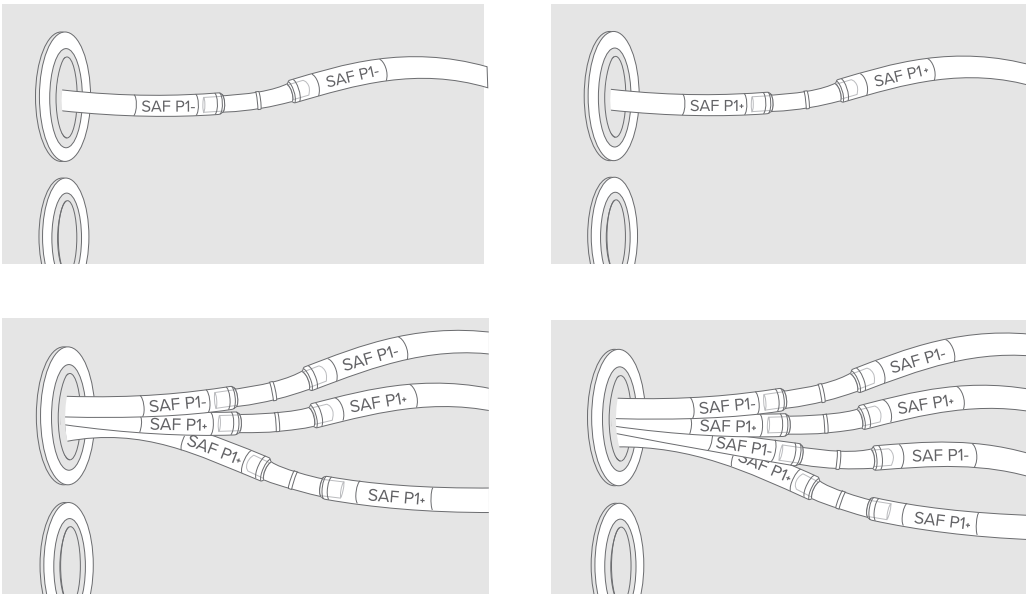
Ennen kuin moduulit kootaan koneen lopulliseen asennuspaikkaan, ne tulee asettaa niin lähelle toisiaan kuin mahdollista. Moduulien yhteen vetämiseen tulee käyttää ainoastaan kunkin osan jalustaa.



Varmista, että kaikki sähköliitännät on tehty huolellisesti:

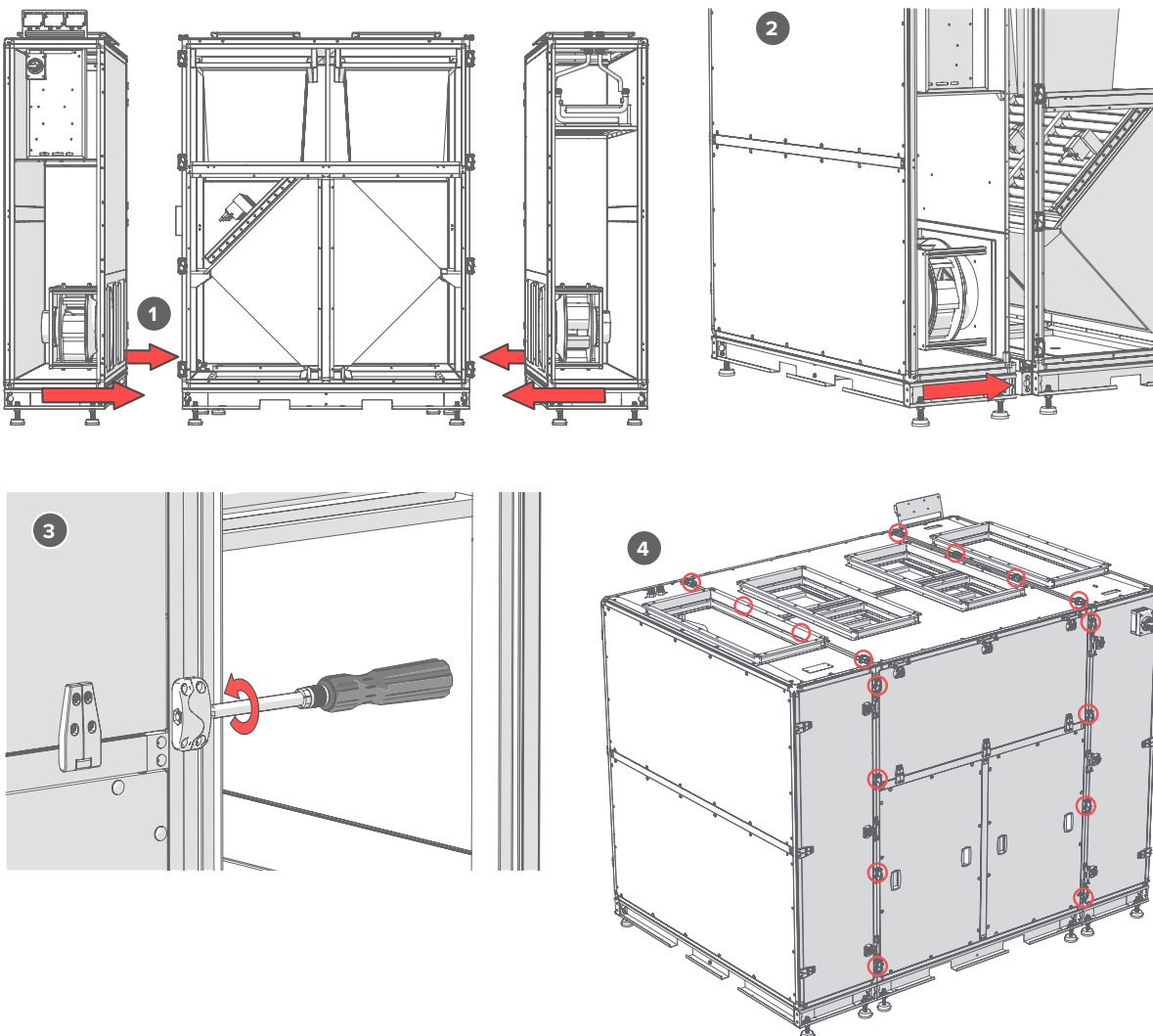
1. ODA- ja ETA-lämpötila-anturien liitännät
2. Peltimoottorin liitännät
3. Verkkovirtaliitäntä

Varmista, että kaikki paineletkut on yhdistetty oikein niissä näkyvien merkintöjen mukaisesti.



Ennen koneen osien lopullista kokoamista, ne tulee asettaa niin lähelle toisiaan kuin mahdollista. Koneen osien yhteen vetämiseen tulee käyttää ainoastaan vastaavaa jalustaa. Vedä koneen osat lähelle toisiaan ja kiristä ruuveilla.

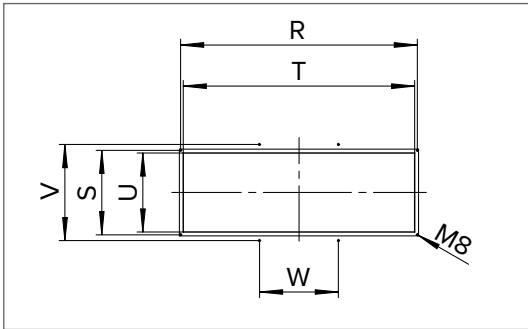
1. Siirrä koneen osat mahdollisimman lähelle toisiaan.
2. Työnnä niitä ainoastaan koneen jalustasta.
3. Paina osat yhteen ja kiristä ruuveilla.
4. Varmista lopuksi, että moduulikokoonpanon kaikki osat ovat kiinni toisissaan. Kiristä paikoilleen ruuveilla.



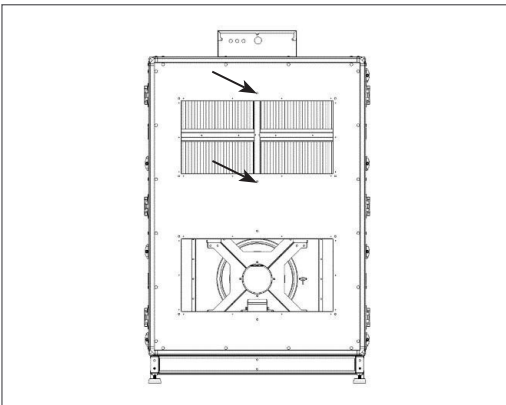
Laippaliitos ja sovittimet

Koneen laippaliitosten mitat on listattu alla olevassa taulukossa.

	Mitat (mm)						
	R	S	T	U	V	W	n
Vallox Pureo TX 1300	832	432	804,4	400	422,2	256,3	8
Vallox Pureo TX 1800	1032	432	1004,4	400	422,2	323	8



Kiinnitä kanavat, yhdyskappale ja joustava kanava koneen kulmiin M8x16-ruuveilla.



HUOMAA
Kanavat tulee liittää liitosventtiileihin lujasti ja tiukasti.



HUOMAA
Ruuvien kiristämisen jälkeen lisävaruste tulee kiinnittää paikoilleen myös kannattimilla.

ILMANVAIHTOKANAVISTO

Noudata paikallisia ilmakehien ja palosuojausta koskevia määräyksiä.

SÄHKÖISET LIITÄNNÄT



VAARA

Sähköiskun aiheuttama hengenvaara!

Kone tulee eristää täysin verkkovirrasta ennen huolto- ja asennustöitä ja ennen liitäntäkotelon avaamista! Sähköiset liitännät saa tehdä ainoastaan pätevä sähköasentaja sovellettavan johdotuskaavion mukaisesti. Sähköiset liitännät tulee eristää täysin päävirtalähteestä lopulliseen kokoamiseen saakka!

Koneessa on pääkatkaisin ja eristin, joka on suojattu luvattomalta käytöltä U-lukolla. Soveltuvat standardit, turvallisuussäädökset sekä paikallisen sähköyhtiön liittymälle asettamat tekniset ehdot tulee huomioida. Kone yhdistetään verkkovirtaan joko suoraan liitäntäkotelon tai pääkatkaisimen kautta. Koneen ohjain (ei sisälly vakiotoimitukseen) liitetään koneeseen ohjaimen mukana toimitettavalla kaapelilla. Vallox Pureo -ohjain liitetään kaapelilla. Ohjainkaapeli saa olla enintään 10 m pitkä. Sovellettavan standardin perusteella koneet tulee luokitella ”ammattilaisvälineiksi”. Pienjänniteliitäntä on sallittu, jos tästä on sovittu sähköurakoitsijan kanssa.



HUOMAA!

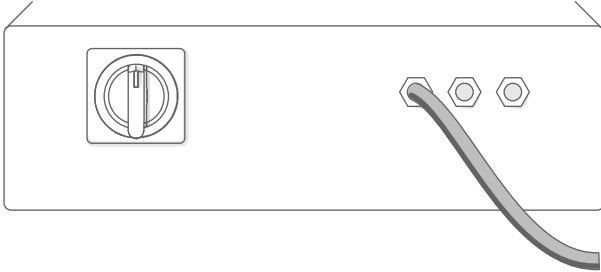
Käytettäväksi suositellaan seuraavia johdonsuojakatkaisimia:

KATKAISIJAT			
	Vaihe	Tyyppi	Katkaisijat (A)
Vallox Pureo TX 350	~1	C	6
Vallox Pureo TX 500	~1	C	16
Vallox Pureo TX 900	~3	C	16
Vallox Pureo TX 1300	~3	C	16
Vallox Pureo TX 1800	~3	C	16

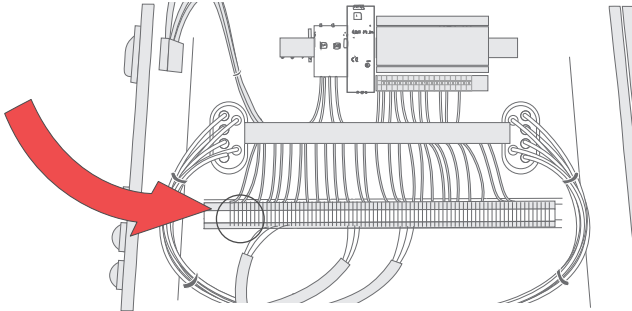
Lisätietoja lisävarustekomponenttien virtaliitännästä on annettu kyseisen lisävarustekomponentin asennus- ja käyttöohjeissa.

VERKKOLIITÄNTÄ

1. Avaa liitännäkotelon kansi.
2. Tarkista verkkoliitännään käytetyn kaapelin halkaisija.
3. Löystytä kaapeliläpivientiä ja pujota kaapelit.

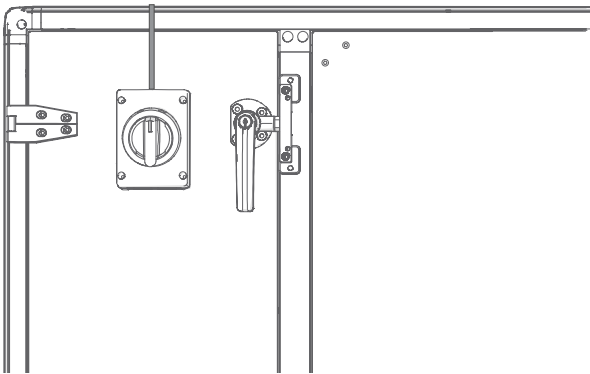


4. Liitä kaapelit merkittyihin liittimiin.



Vallox Pureo TX 1300 ja 1800

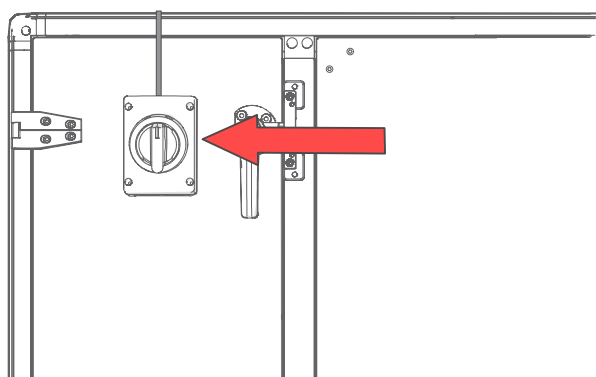
1. Katso pääkytkimen asennus seuraavalta sivulta.
2. Tarkista verkkoliitännään käytetyn kaapelin halkaisija.
3. Vie kaapeli merkittyyn pääkatkaisijaan.
4. Liitä kaapelit liittimiin. Katso liitännät johdotuskaaviosta.



PÄÄKYTKIMEN ASENNUS

Pääkytkin tulee asentaa seuraavasti:

1. Selvitä, miltä puolelta konetta huolletaan.
2. Asenna pääkytkin koneen huoltopaneeliin yhdellä M4x10-ruuvilla.



OHJAIMEN LIITÄNTÄ

VAARA
Sähköiskun aiheuttama hengenvaara!

Sähköisku voi johtaa kuolemaan tai aiheuttaa vakavia vammoja. Varmista, että kone on jännitteetön ja irrotettu virtalähteestä. Maadoita ja oikosulje kone. Suojaa viereiset jännitteiset komponentit.

VAROITUS
Sähköiskun, liikkuvien osien (puhallin) ja kuumien pintojen aiheuttama vaara!

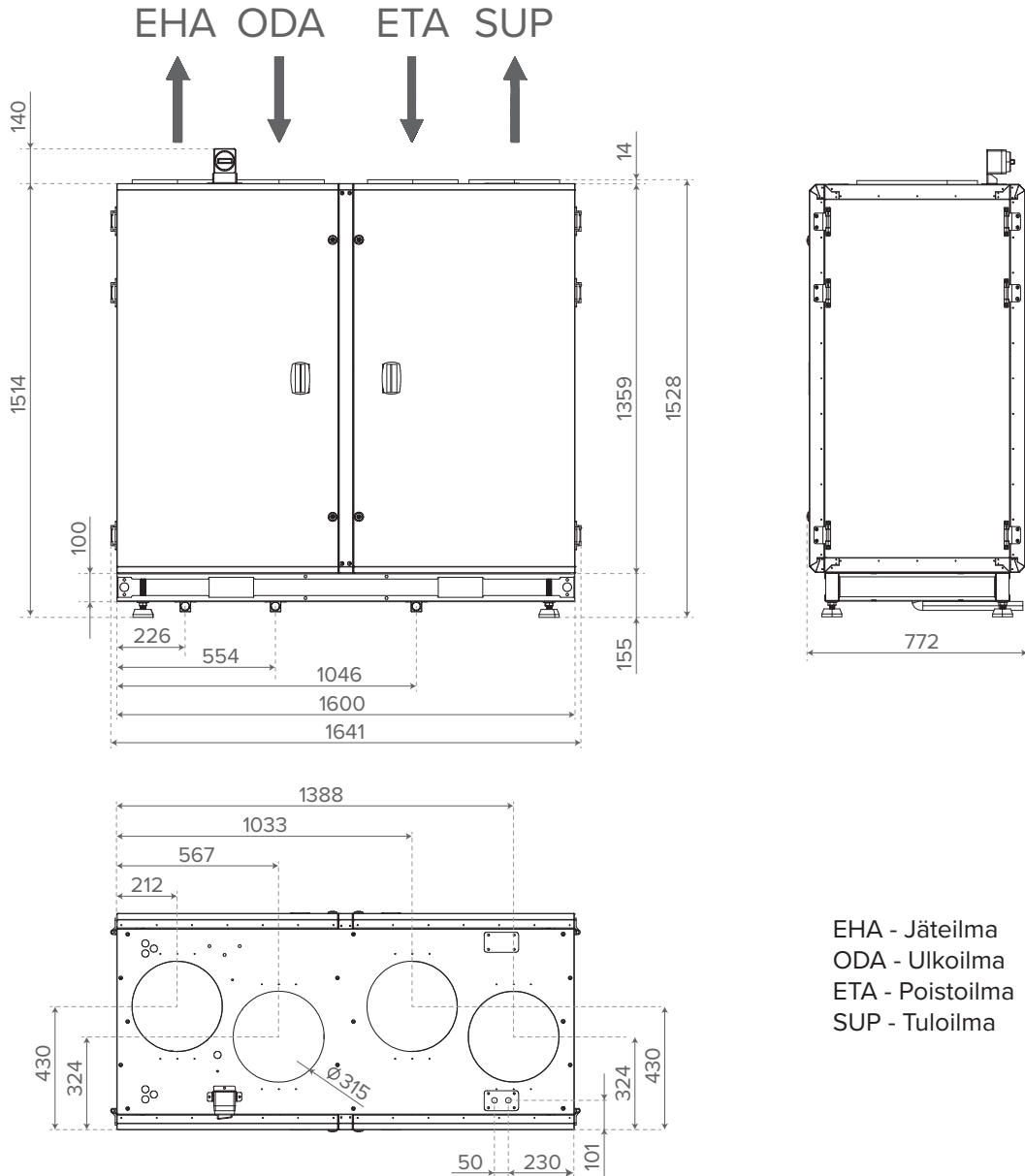
1. Avaa liitäntäkotelon kansi.



2. Löystytä kaapeliläpivienttiä ja pujota kaapelit.
3. Liitä ohjaimen kaapeli merkittyihin liitäntäkotelon liittimiin (ks. sähköiset liitännät).
4. Liitä HMI-kaapelin toinen pää näyttöön (ks. sähköiset liitännät).

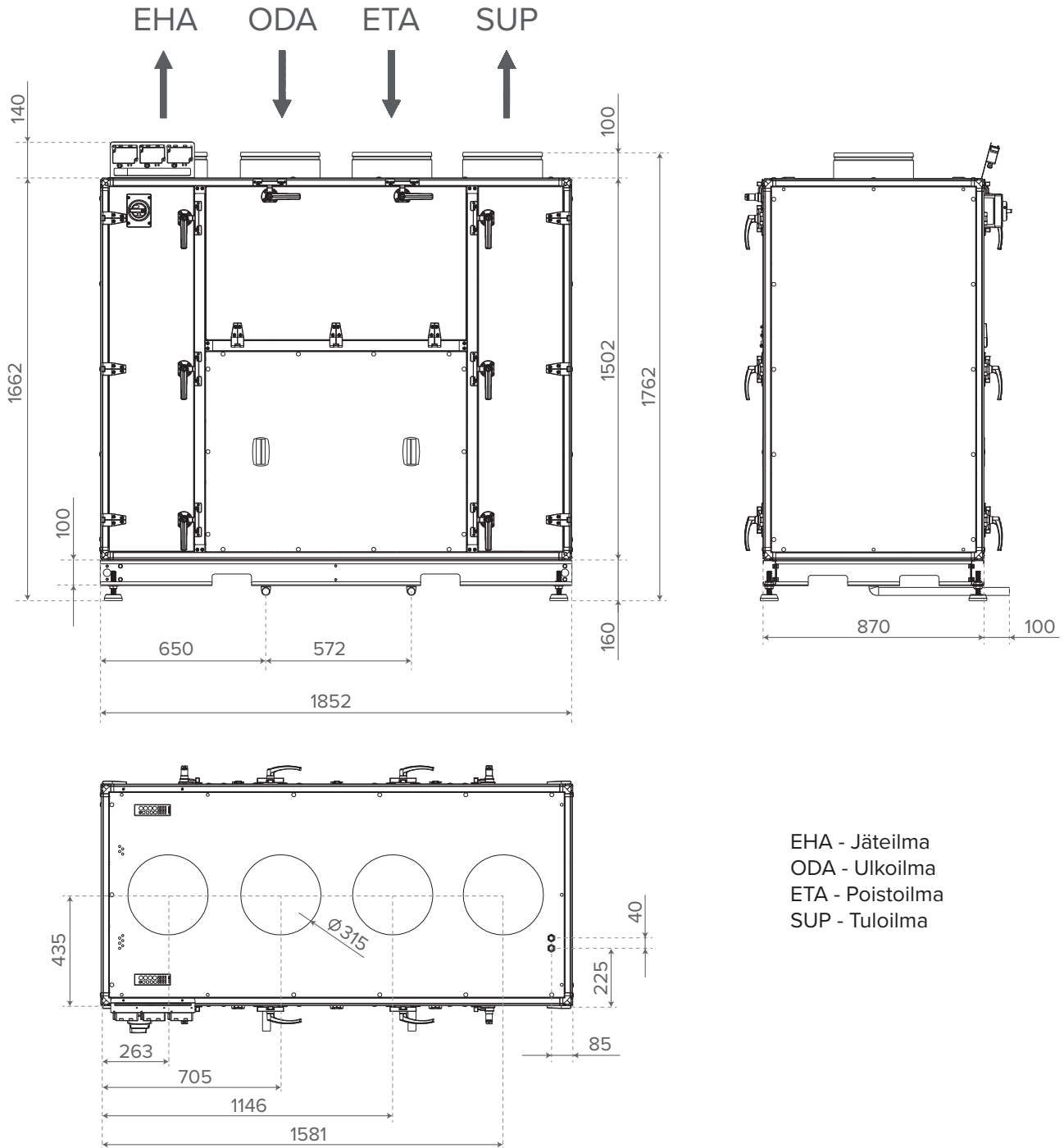
MITAT JA KANAVALÄHDÖT

Vallox Pureo TX 350



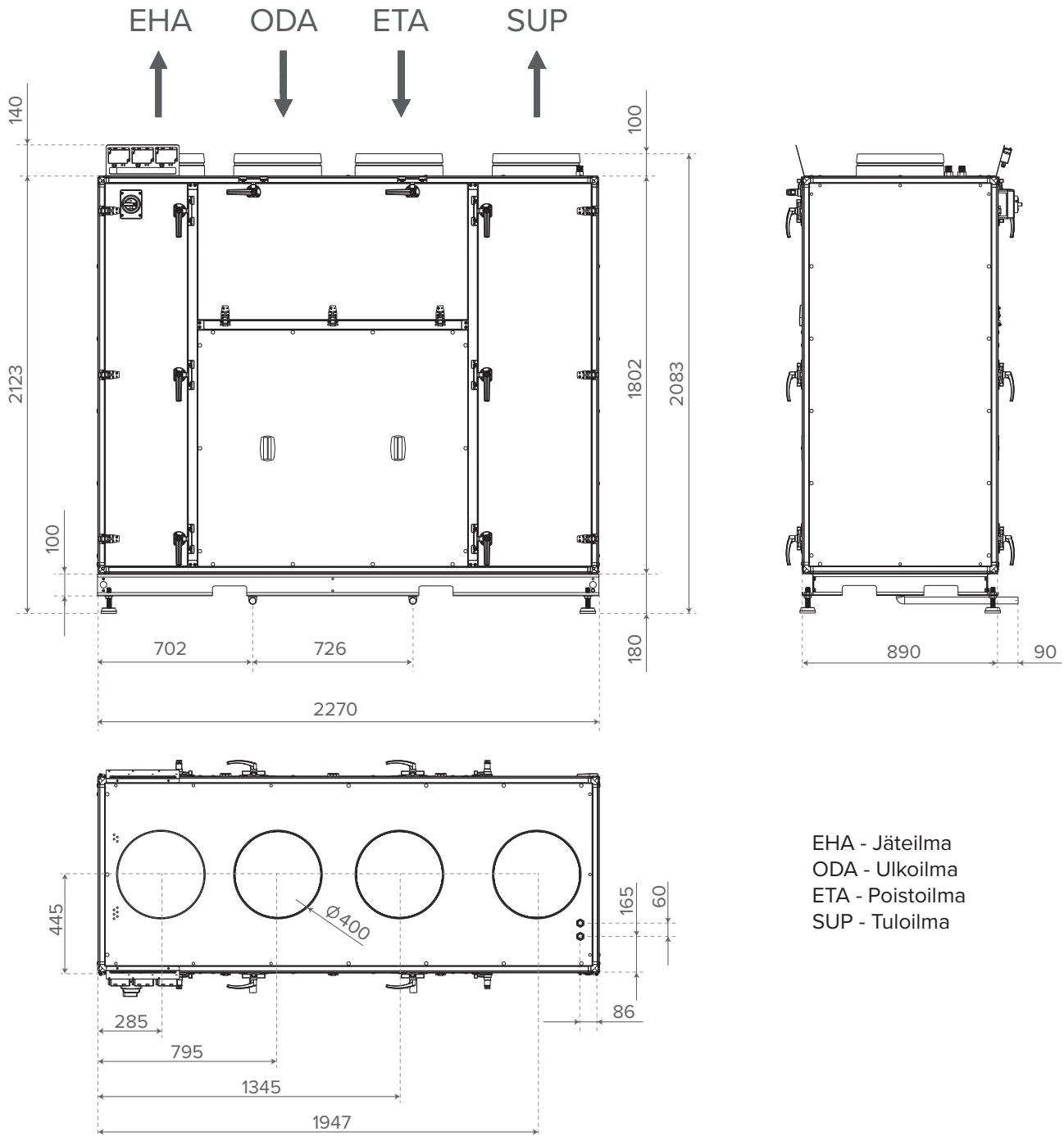
EHA - Jäteilma
ODA - Ulkoilma
ETA - Poistoilma
SUP - Tuloilma

Vallox Pureo TX 500



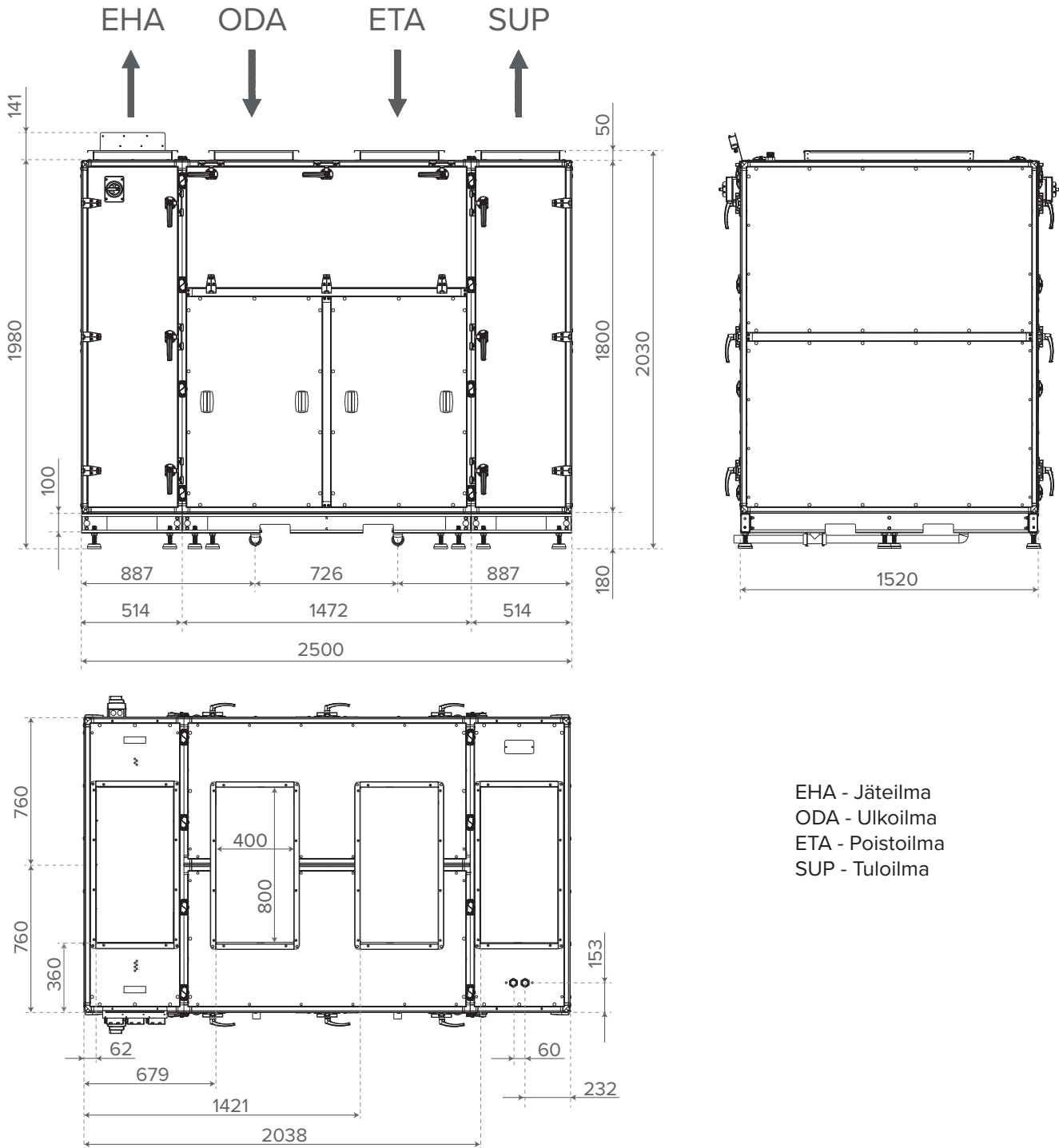
EHA - Jäteilma
ODA - Ulkoilma
ETA - Poistoilma
SUP - Tuloilma

Vallox Pureo TX 900

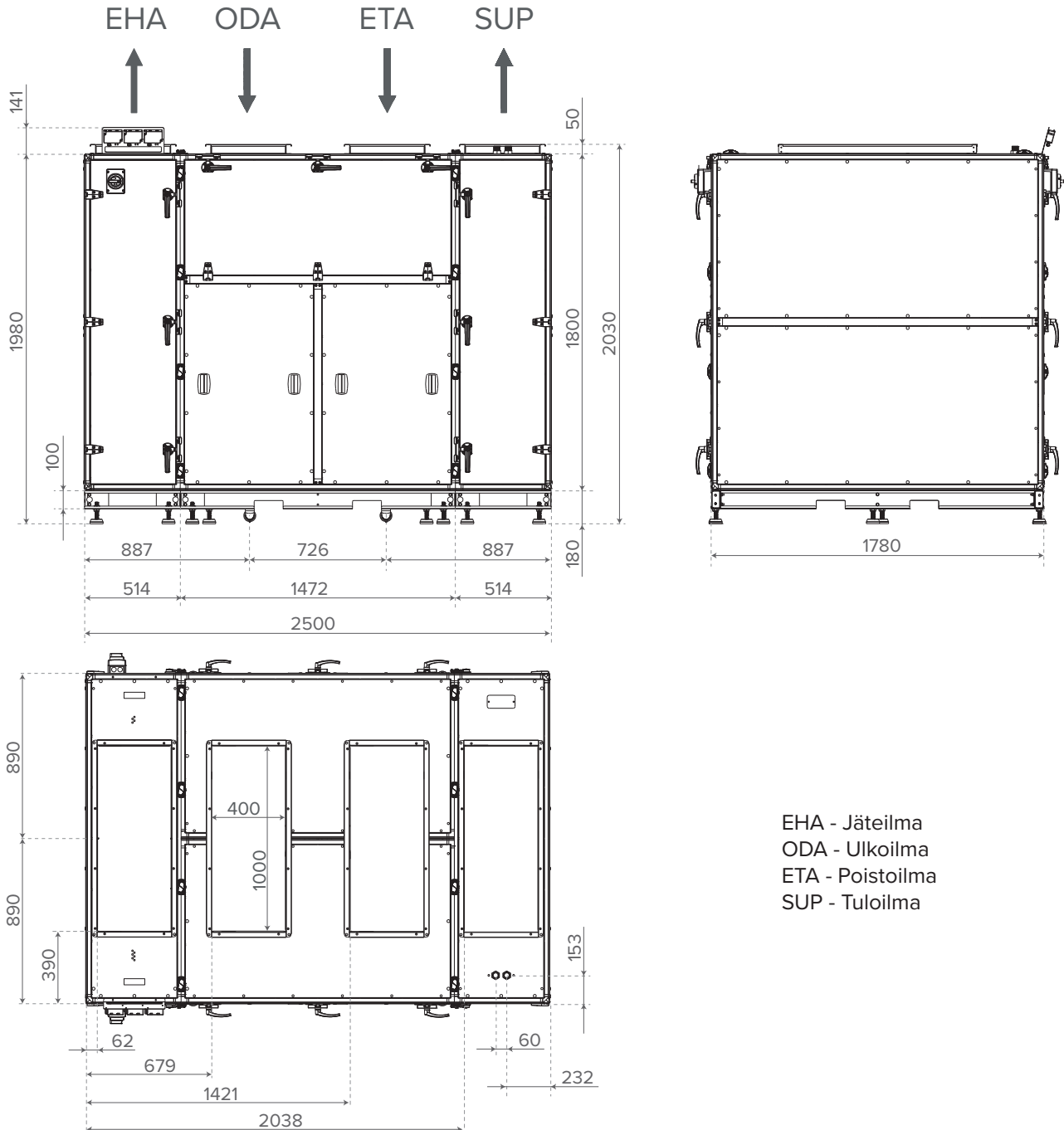


EHA - Jäteilma
ODA - Ulkoilma
ETA - Poistoilma
SUP - Tuloilma

Vallox Pureo TX 1300



Vallox Pureo TX 1800




TOIMINTAKÄYRÄT

Saatavilla verkossa osoitteesta valloxselect.com.

HUOLTO JA KUNNOSSAPITO

Puhdistus- ja huoltotyötä saa tehdä ainoastaan ammattilainen.

Kone tulee eristää täysin verkkovirrasta ennen huolto- ja asennustöitä ja ennen huolto-oven avaamista.


 **VAARA**
Sähköiskun aiheuttama hengenvaara!



HUOMIO
Odota viisi (5) minuuttia sähköjen katkaisun jälkeen ennen kuin aloitat huoltotyöt!

HUOLTOSUUNNITELMA

Kone tulee eristää täysin verkkovirrasta ennen huolto- ja asennustöitä ja ennen liitäntäkotelon avaamista! Sähköiset liitännät saa tehdä ainoastaan pätevä sähköasentaja sovellettavan johdotuskaavion mukaisesti. Sähköiset liitännät tulee eristää täysin päävirtalähteestä lopulliseen kokoamiseen saakka!

 **VAARA**
Sähköiskun, liikkuvien osien (puhallin) ja kuumien pintojen aiheuttama vaara!

Kone tulee tarkastaa säännöllisesti seuraavan huoltosuunnitelman kohtien mukaisesti:

HUOLTOSUUNNITELMA					
Toiminto	Toimenpide (jos vaaditaan)	3 kk	6 kk	12 kk	24 kk
1. Ulkoilman ja jäteilman kanavalähdöt					
Tarkista kontaminaation, vaurioiden ja korroosion varalta	Puhdista ja korjaa				X
2. Suodattimet					
Tarkista haitallisten kontaminaatioiden ja vaurioiden (vuodot) sekä hajujen varalta	Vaihda vialliset suodattimet	X			
3. Ilmakanavat					
Tarkista saavutettavissa olevat ilmakanavat vaurioiden varalta	Korjaa			X	
Tarkista kaksi tai kolme tyypillistä sijaintia ilmakanavan pinnalta kontaminaation, korroosion ja kondensaation varalta	Tarkista kanaviston muut osat puhdistustarpeen toteamiseksi (ei vain näkyviltä osilta!)			X	
4. Puhallin					
Tarkista kontaminaation, vaurioiden ja korroosion varalta	Puhdista ja korjaa		X		
5. Lämmönvaihdin					
Tarkista vastavirtalämmönvaihdin silmämääräisesti kontaminaation, vaurioiden ja korroosion varalta	Puhdista ja korjaa		X		
Lämmityspatteri: Tarkista kontaminaation, vaurioiden ja korroosion varalta sekä varmista tiivisteiden pitävyys	Puhdista ja korjaa, vaihda	X			
Jäähdytyspatteri (valinnainen): Tarkista patteri, pisaraerotin ja kondenssivesiallas kontaminaation, vaurioiden ja korroosion varalta sekä varmista tiivisteiden pitävyys	Puhdista ja korjaa	X			
Tarkista kondenssiveden poistoputken ja vesilukon toimivuus	Puhdista ja korjaa	X			
6. Kotelo					
Tarkista haitallisten kontaminaatioiden ja vaurioiden (vuodot) sekä hajujen varalta	Puhdista ja korjaa	X			

RISTIVASTAVIRTALÄMMÖNVAIHTIMEN HUOLTO JA KUNNOSSAPITO

Kone tulee eristää täysin verkkovirrasta ennen huolto- ja asennustöitä ja ennen liitäntäkotelon avaamista! Sähköiskun, liikkuvien osien (puhallin) ja kuumien pintojen aiheuttama vaara!



VAARA

Sähköiskun aiheuttama hengenvaara!

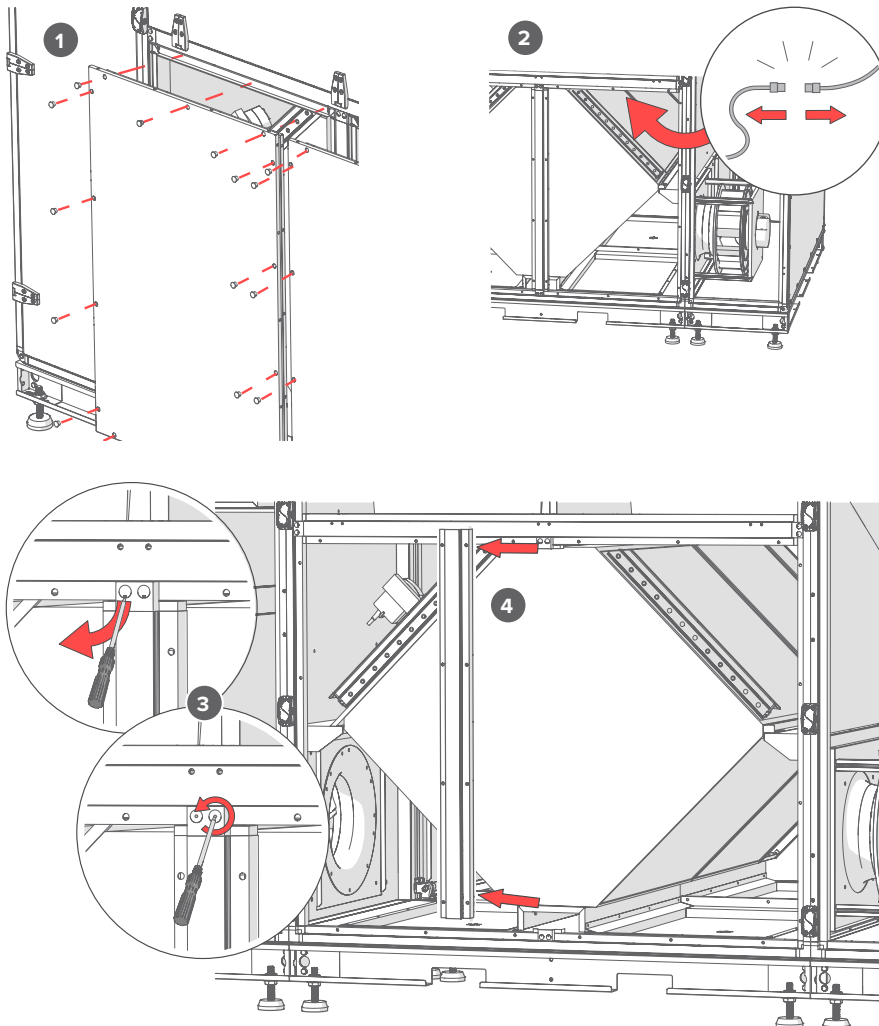


VAROITUS

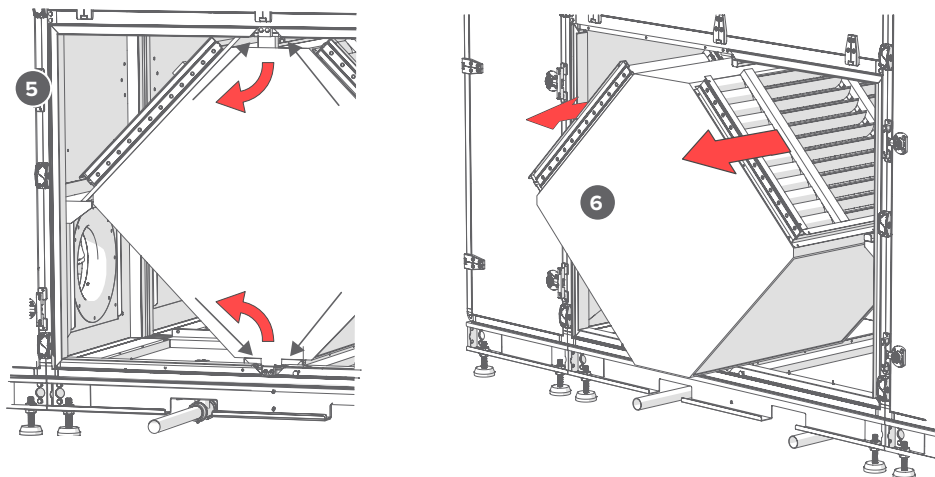
Lämmönvaihdin on erittäin painava ja saattaa sisältää kondenssivettä! Huoltotöissä tulee aina olla mukana vähintään kaksi henkilöä!

PURKAMINEN

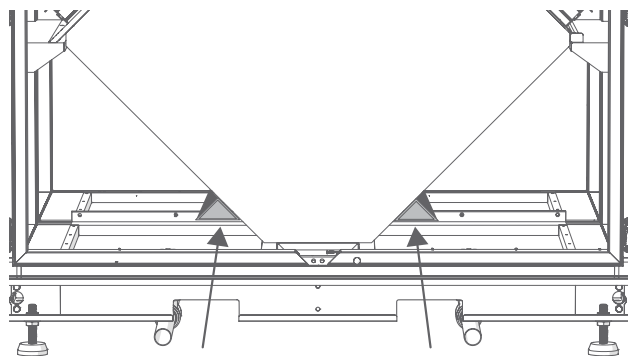
1. Avaa ruuvit ja irrota huoltopaneelit paikoiltaan.
2. Irrota lämmönvaihdin pistorasiasta.
3. Profiili tulee poistaa (Vallox Pureo TX 1300/1800) kaikkia lämmönvaihtimen huoltotoimia varten. Irrota peitelevyt ja avaa ruuvit.
4. Irrota profiili varovasti.



5. Vedä lämmönvaihtimen lukitsimia eteenpäin ja avaa ne.
6. Poista ristivastavirtalämmönvaihdin varovasti koneesta ja laske se turvallisesti alas.



Ristivastavirtalämmönvaihtimen poistoon Vallox Pureo TX 1300- ja 1800-koneista voidaan käyttää apuna trukkia. Varmista, että trukille on riittävästi tilaa, jotta lämmönvaihdinta on mahdollista huoltaa.



PUHDISTUS

Ristivastavirtalämmönvaihdin tulee tarkistaa säännöllisesti siihen kerääntyneen lian ja pölyn varalta. Ristivastavirtalämmönvaihdin tulee myös tarkistaa vaurioiden varalta kuuden kuukauden välein. Jos lämmönvaihtimessa on likaa tai pölyä, ne voidaan poistaa seuraavasti:

- Alumiiniset ristivastavirtalämmönvaihtimet voidaan puhdistaa vedellä (suurin sallittu puhdistuspaine on 5 bar).
- Puhdistus voidaan suorittaa kylmällä tai lämpimällä vedellä (enintään 70 °C). Puhdistukseen voidaan käyttää kotitalouspuhdistusaineita.
- Puhdista lämmönvaihdin molemmilta puolilta!
- Älä taivuta levyjä!
- Varmista puhdistuksen aikana, ettei lämmönvaihdin vaurioidu mekaanisesti eikä kemiallisesti.



TÄRKEÄÄ
Anna lämmönvaihtimen kuivua ennen asennusta!

SUODATTIMIEN VAIHTAMINEN

Kone tulee eristää täysin verkkovirrasta ennen huolto- ja puhdistustoimenpiteitä.

Suodattimet tulee tarkistaa likaantumisen, vaurioitumisen ja hajujen varalta kolmen kuukauden välein. Jos suodattimet ovat kosteita tai homeisia, ne tulee vaihtaa välittömästi.

Vallox Pureo TX -koneessa on vakiona ePM₁ 60 % -luokan suodatin ulkoilman puolella ja ePM₁₀ 60 % -luokan suodatin poistoilman puolella. Jos koneessa käytetään jotain muuta suodatinta, koneen ohjaimen asetuksia tulee muuttaa.

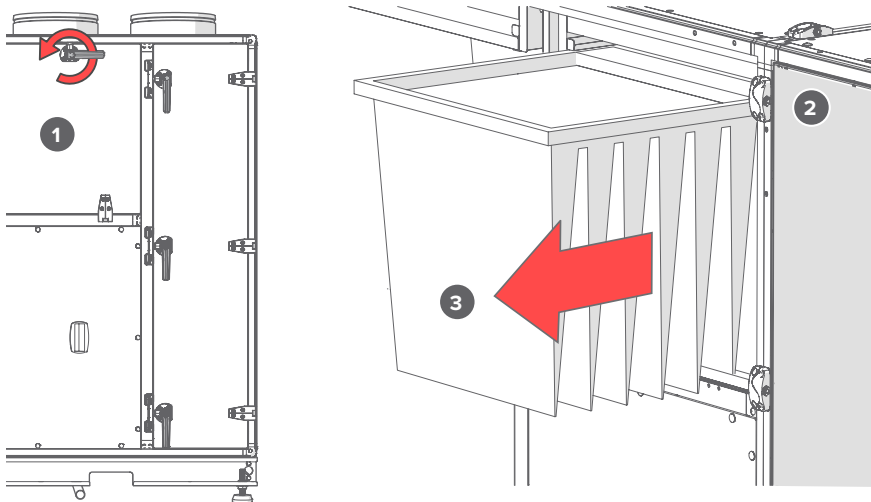


VAARA

Sähköiskun aiheuttama hengenvaara!

Vakiomallisen suodattimen tekniset tiedot on listattu alla olevassa taulukossa:

1. Avaa ovet avaamalla lukitsin ja kääntämällä kahvoja vastapäivään.
2. Vapauta suodatin vetämällä lukitsimesta.
3. Poista suodatin.



TÄRKEÄÄ

Huomioi ilmavirran suunta suodattimen asennuksessa.



HUOMAA

Vaihtosuodattimia on saatavilla myös verkossa osoitteessa filters.vallox.com

VAKIOSUODATTIMIEN TEKNISET TIEDOT

	Suodattimet	Nimellinen tilavuusvirta (dm ³ /s)	Suodattimien lukumäärä	Suodattimen luokka	Mitat (mm) (p x k x l)	Suosittelun lopullinen paine-ero (Pa)
Vallox Pureo TX 350	Poistoilma	350	1	ePM ₁₀ 60 %	648 x 96 x 382	94
Vallox Pureo TX 350	Ulkoilma	350	1	ePM ₁₀ 60 %	648 x 96 x 382	147
Vallox Pureo TX 500	Poistoilma	500	1	ePM ₁₀ 60 %	490 x 592 x 535	120
Vallox Pureo TX 500	Ulkoilma	500	1	ePM ₁₀ 60 %	490 x 592 x 535	174
Vallox Pureo TX 900	Poistoilma	900	1	ePM ₁₀ 60 %	592 x 592 x 535	120
Vallox Pureo TX 900	Ulkoilma	900	1	ePM ₁₀ 60 %	592 x 592 x 535	174
Vallox Pureo TX 1300	Poistoilma	1300	1	ePM ₁₀ 60 %	592 x 592 x 535	120
Vallox Pureo TX 1300	Poistoilma	1300	1	ePM ₁₀ 60 %	287 x 592 x 535	120
Vallox Pureo TX 1300	Ulkoilma	1300	1	ePM ₁₀ 60 %	592 x 592 x 535	174
Vallox Pureo TX 1300	Ulkoilma	1300	1	ePM ₁₀ 60 %	287 x 592 x 535	174
Vallox Pureo TX 1800	Poistoilma	1800	2	ePM ₁₀ 60 %	592 x 592 x 535	120
Vallox Pureo TX 1800	Ulkoilma	1800	2	ePM ₁₀ 60 %	287 x 592 x 535	174

PUHALTIMIEN HUOLTO JA KUNNOSSAPITO

Kone tulee eristää täysin verkkovirrasta ennen huolto- ja puhdistustoimenpiteitä. Sähköiskun, liikkuvien osien (puhallin) ja kuumien pintojen aiheuttama loukkaantumisriski!

**VAROITUS**

Sähköiskun aiheuttama hengenvaara!

Ole varovainen huolto- ja kunnossapitotoimien aikana, koska puhaltimet ovat hyvin painavia. Puhaltimet tulee tarkastaa likaantumisen, vaurioiden ja korroosion varalta kuuden kuukauden välein tai useammin riippuen siipien likaisuudesta:

- Säännöllisillä tarkastuksilla ja tarpeen mukaan suoritetuilla puhdistustoimilla estetään lian aiheuttama epätasapaino.
- Puhdista puhaltimen kotelo.
- Koneen värinätön ja heilumaton toiminta tulee varmistaa.
- Puhdista puhallin kostealla liinalla. Älä käytä syövyttäviä aineita, jotka saattavat vahingoittaa maalipintaa. Painepestureita ja vesisuihkua ei saa käyttää.
- Jos vettä pääsee moottoriin: kuivaa puhallin huolellisesti ennen kuin laitetta käytetään uudelleen.

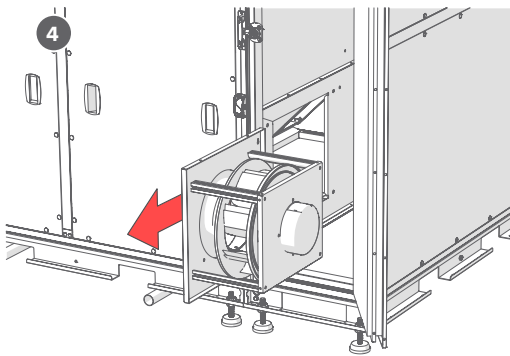
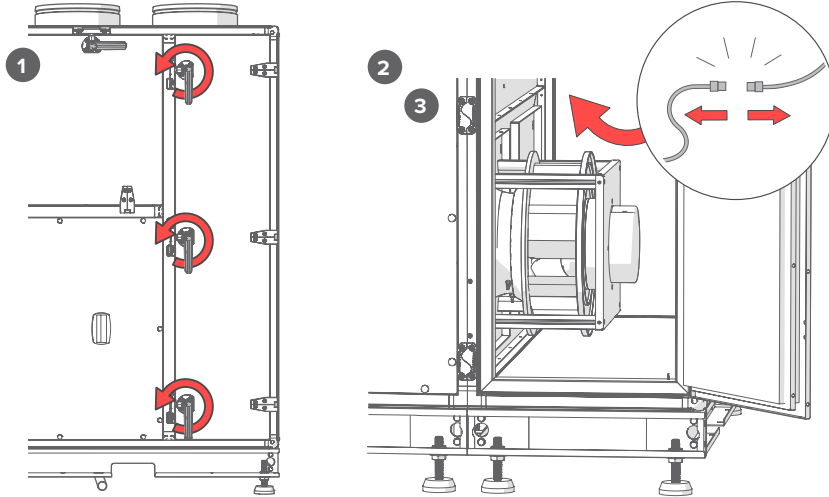
**VAROITUS**

Koneen paino aiheuttaa loukkaantumisriskin!

K-KERTOIMET

Vallox Pureo TX 350	60
Vallox Pureo TX 500	60
Vallox Pureo TX 900	121
Vallox Pureo TX 1300	154
Vallox Pureo TX 1800	197

1. Avaa ovet avaamalla lukitsin ja kääntämällä kahvoja vastapäivään.
2. Irrota puhaltimen liitin.
3. Irrota paineletkut puhaltimesta.
4. Poista puhallin hitaasti ja varovasti.



HUOMAA
Kiinnitä huomiota sähköisiin liitoksiin ja paineletkujen oikeaan liittämiseen, kun asennat puhallinta.

KONDENSSESIALTaan PUHDISTUS

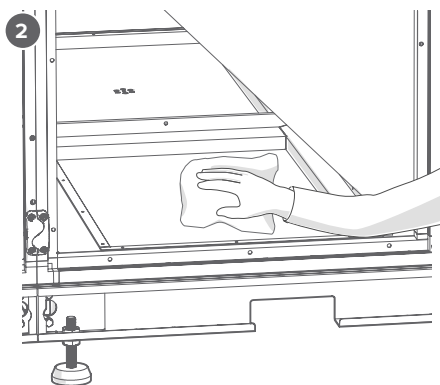
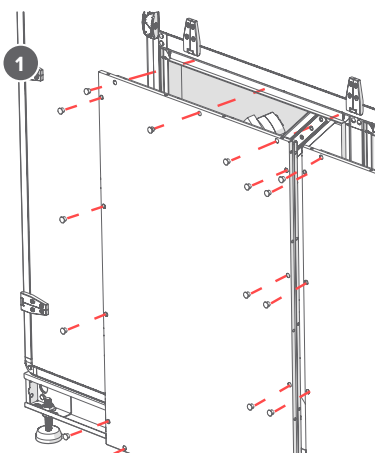
Kone tulee eristää täysin verkkovirrasta ennen huolto- ja puhdistustoimenpiteitä. Sähköiskun, liikkuvien osien (puhallin) ja kuumien pintojen aiheuttama loukkaantumisriski! Jos kondenssivesipumppu asennetaan, irrota kondenssivesipumpun liitännät ennen kuin poistat huolto-oven. Kondenssivesiallas tulee tarkistaa likaantumisen ja vaurioiden varalta kuuden kuukauden välein.



VAARA

Sähköiskun aiheuttama hengenvaara!

1. Avaa ruuvit ja irrota huoltopaneelit paikoiltaan.
2. Puhdista kondenssivesiallas liinalla.



HUOMAA!

Puhdista Vallox Pureo TX 350 poistopuhaltimen huoltoluukun takana oleva kondenssiallas, jos se on käytössä.

KONEEN PUHDISTUS

Kone tulee eristää täysin verkkovirrasta ennen huolto- ja puhdistustoimenpiteitä. Sähköiskun, liikkuvien osien (puhallin) ja kuumien pintojen aiheuttama loukkaantumisriski!

- Kone tulee tarkistaa lian, vaurioiden ja korroosion varalta kerran vuodessa.
- Puhdista kone kostealla liinalla.



VAARA

Sähköiskun aiheuttama hengenvaara!

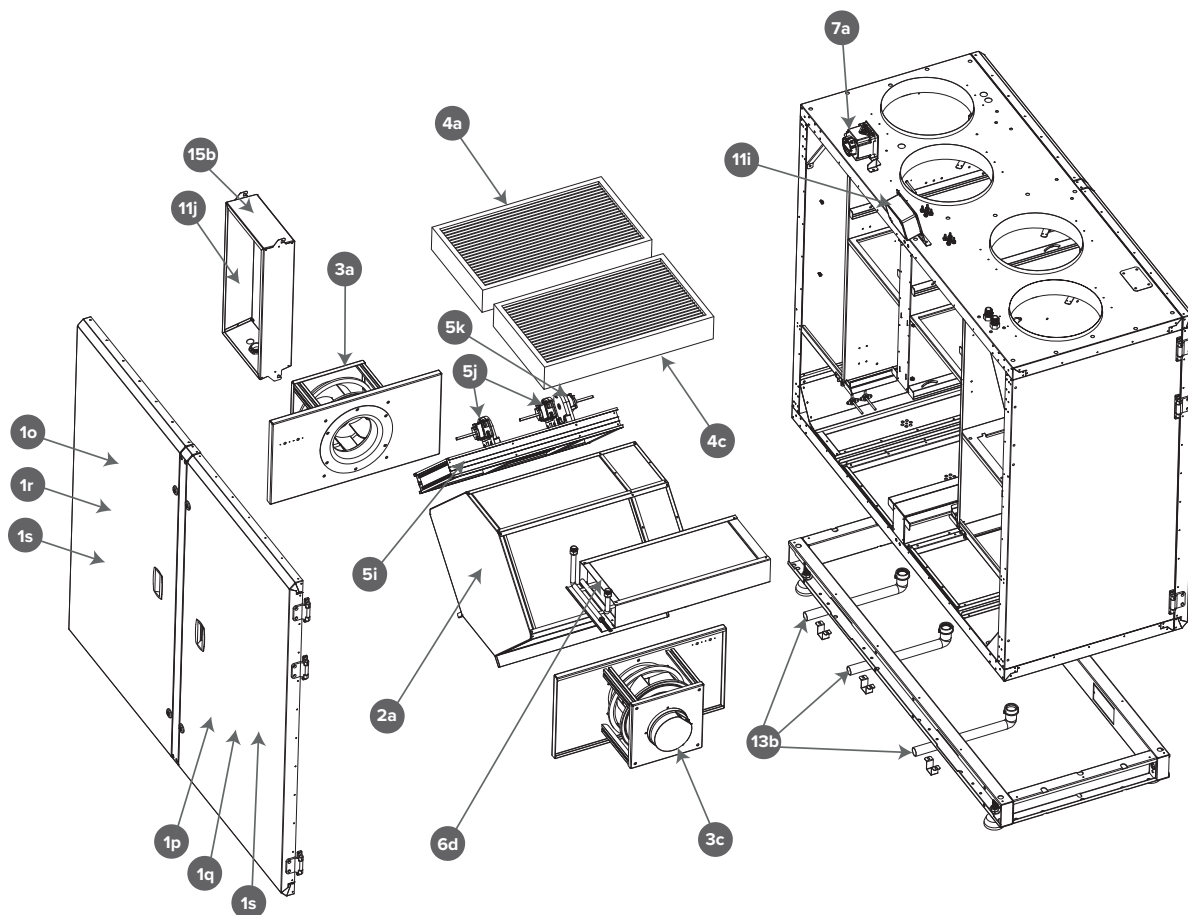
SUORITUSKYKYTIEDOT JA TEKNISET TIEDOT

Yksityiskohtaiset mitoitusarvot ja tekniset tiedot löytyvät. Saatavilla verkossa osoitteesta valloxselect.com.

Mekaaniset liitännät tulee tehdä oikein, jotta saavutetaan paras mahdollinen suorituskyky. Koneen lämpöhyötysuhde, äänitaso ja sähköinen suorituskyky saattavat vaihdella käyttöympäristön olosuhteista riippuen. Nämä olosuhteet saattavat vaikuttaa asennuspaikalla mitattuihin arvoihin, jotka voivat poiketa mitoitusohjelmassa annetuista.

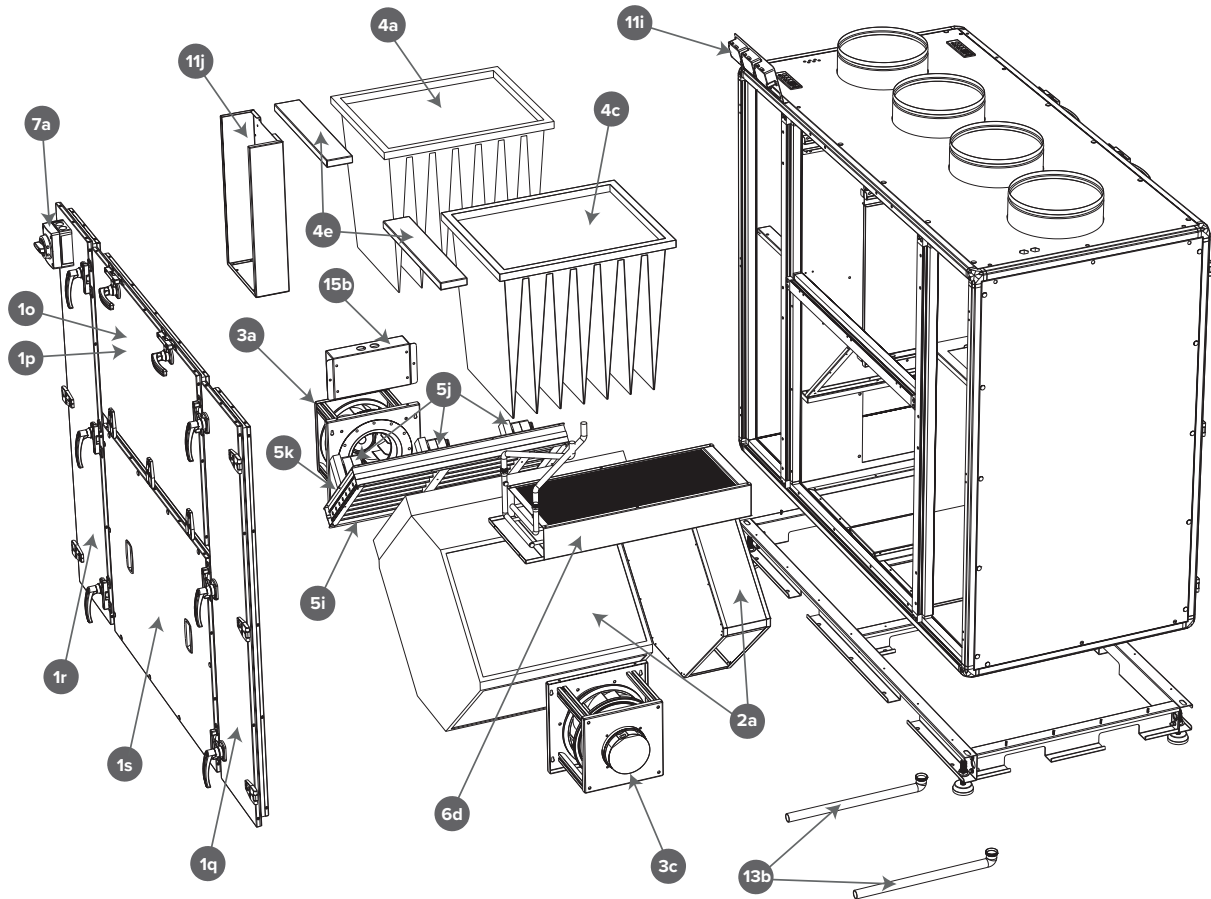
RÄJÄYTYSKUVAT JA OSALUETTELOT

Vallox Pureo TX 350



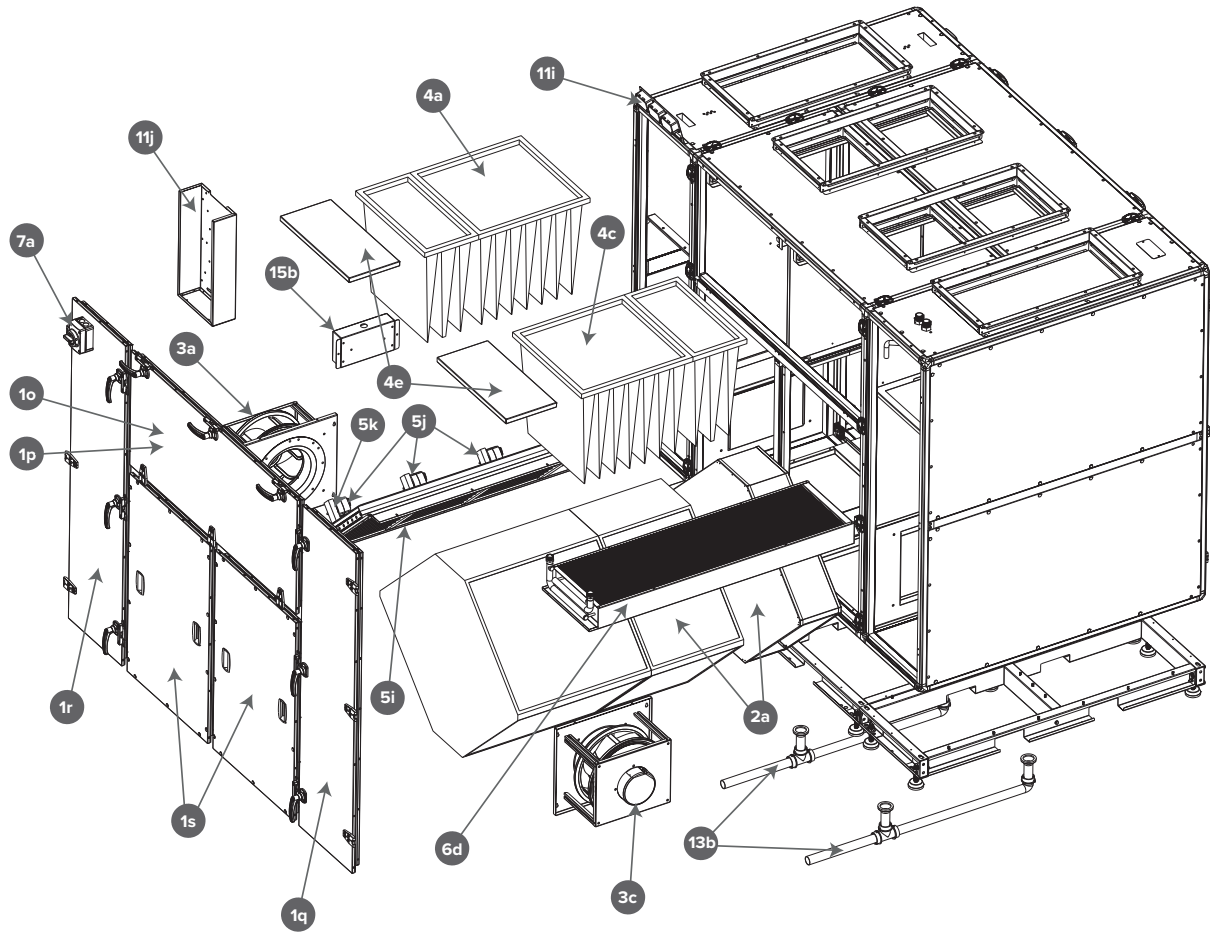
NO	OSA	NO	OSA	NO	OSA
1o	Tuloilmasuodattimen huoltoluukku	3c	Poistoilmapuhallin	7a	Pääkytkin
1p	Poistoilmasuodattimen huoltoluukku	4a	Tuloilmasuodatin	11i	Painelähetin
1q	Tuloilmapuhaltimen huoltoluukku	4c	Poistoilmasuodatin	11j	Säädin
1r	Poistoilmapuhaltimen huoltoluukku	5i	Ohitus-/lohkosulatuspellistö	13b	Kondenssiveden poistoputki
1s	Vastavirtalämmönvaihtimen huoltoluukku	5j	Lohkosulatuspellistön toimilaite	15b	Sähkökotelo
2a	Vastavirtalämmönvaihdin ohitusosalla	5k	Ohituksen toimilaite		
3a	Tuloilmapuhallin	6d	Jälkilämmitin (neste)		

Vallox Pureo TX 500/900



NO	OSA	NO	OSA	NO	OSA
1o	Tuloilmasuodattimen huoltoluukku	3c	Poistoilmapuhallin	7a	Pääkytkin
1p	Poistoilmasuodattimen huoltoluukku	4a	Tuloilmasuodatin	11i	Painelähetin
1q	Tuloilmapuhaltimen huoltoluukku	4c	Poistoilmasuodatin	11j	Säädin
1r	Poistoilmapuhaltimen huoltoluukku	5i	Ohitus-/lohkosulatuspellistö	13b	Kondenssiveden poistoputki
1s	Vastavirtalämmönvaihtimen huoltoluukku	5j	Lohkosulatuspellistön toimilaite	15b	Sähkökotelo
2a	Vastavirtalämmönvaihdin ohitusosalla	5k	Ohituksen toimilaite		
3a	Tuloilmapuhallin	6d	Jälkilämmitin (neste)		

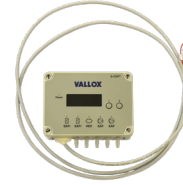
Vallox Pureo TX 1300/1800



NO	OSA	NO	OSA	NO	OSA
1o	Tuloilmasuodattimen huoltoluukku	3c	Poistoilmapuhallin	7a	Pääkytkin
1p	Poistoilmasuodattimen huoltoluukku	4a	Tuloilmasuodatin	11i	Painelähetin
1q	Tuloilmapuhaltimen huoltoluukku	4c	Poistoilmasuodatin	11j	Säädin
1r	Poistoilmapuhaltimen huoltoluukku	5i	Ohitus-/lohkosulatuspellistö	13b	Kondenssiveden poistoputki
1s	Vastavirtalämmönvaihtimen huoltoluukku	5j	Lohkosulatuspellistön toimilaite	15b	Sähkökotelo
2a	Vastavirtalämmönvaihtimen ohitusosalla	5k	Ohituksen toimilaite		
3a	Tuloilmapuhallin	6d	Jälkilämmitin (neste)		

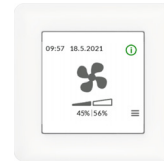
LAITTEIDEN KYTKENNÄT

Riviliitin TX 350	Riviliitin TX 500-1800	Pureo 5ch paine-erolähetin		Laite
1	1	24V -	Sininen	F
2	2	24V +	Punainen	~
A	A	A	Valkoinen	A
B	B	B	Keltainen	B



Ouman 5-CDPT

Riviliitin TX 350	Riviliitin TX 500-1800	Pureo-ohjain		Laite
1	1	24V -	Sininen	1
2	2	24V +	Keltainen	2
A	A	A	Punainen	A
B	B	B	Valkoinen	B

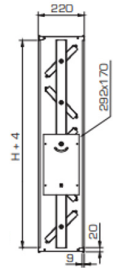


Ouman RU-23

Riviliitin TX 350	Riviliitin TX 500-1800	Kanavapeltitoimilaitteet		Laite
3	3	24V -	Musta	1
4	4	24V +	Punainen	2



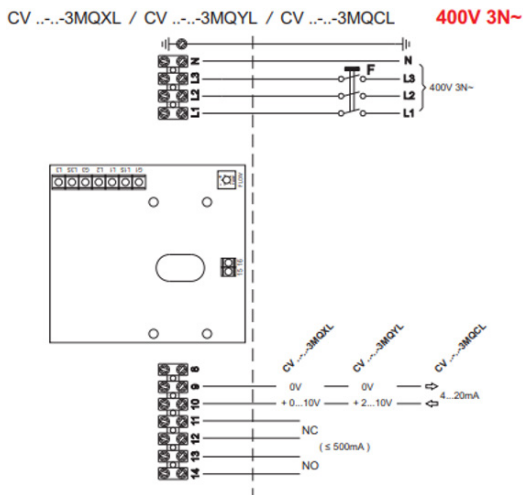
Belimo LF24



Riviliitin TX 350	Riviliitin TX 500-1800	Sähköisen jälkilämmittimen ohjaus		Laite
11	14	0-10V		10
12	15	GND		9



VEAB CV/VFL - MQXL



Kaapelointi työmaalla SU.
Huom! Syöttöjännite suoraan ryhmäkeskukselta.
Omalla turvakytkimellä.

Riviliitin TX 350	Riviliitin TX 500-1800	Sähköisen etulämmittimen ohjaus		Laite
5	8	0-10V		10
6	9	GND		9

Kaapelointi työmaalla SU.
Huom! Syöttöjännite suoraan ryhmäkeskukselta.
Omalla turvakytkimellä.

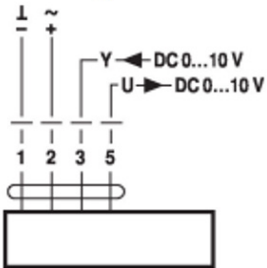
Riviliitin TX 350	Riviliitin TX 500-1800	Jäähdytyspatterin toimilaite	Laite
7	10	24V -	1
8	11	24V +	2
9	12	0-10V	3
10	13		



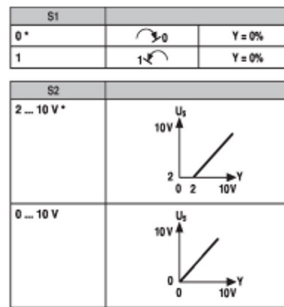
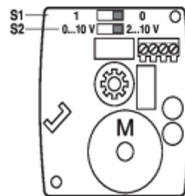
Belimo NRYD24-SR-HW

Kytentäkaaviot

AC/DC 24 V, jännitesäätöinen



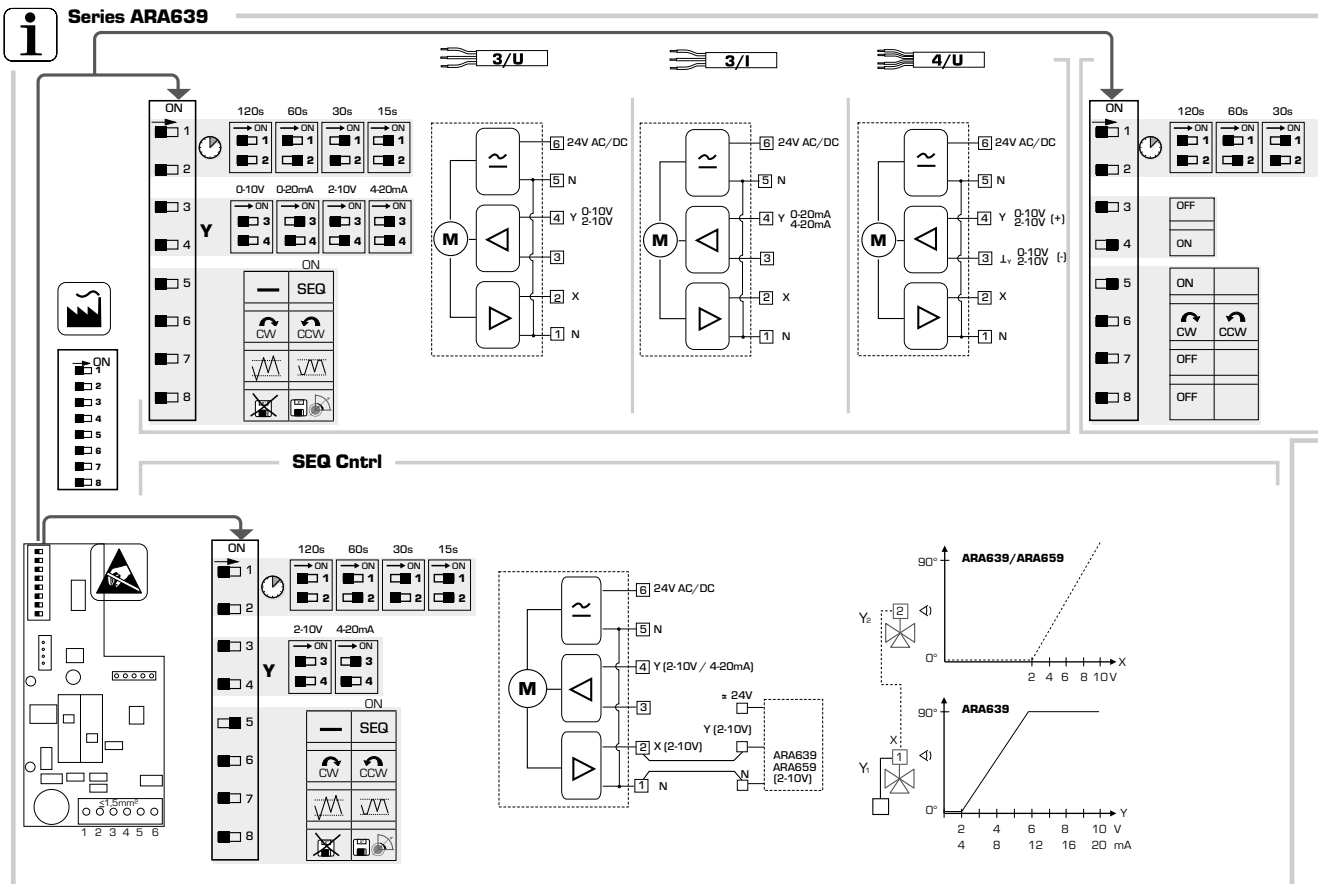
Kaapelivärit:
1 = musta
2 = punainen
3 = valkoinen
5 = oranssi



Riviliitin TX 350	Riviliitin TX 500-1800	Lämmityspatterin toimilaite	Laite
7	10	24V -	5
8	11	24V +	6
11	14	0-10V	4
12	15		



ESBE Series ARA639



Kaapelointi työmaalla SU.

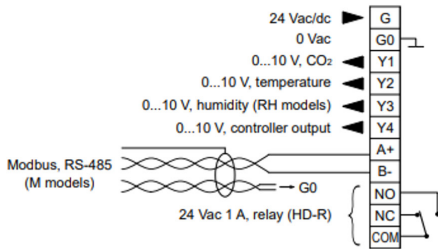
Huom! Pumppuryhmän kiertovesipumpun syöttöjännite suoraan ryhmäkeskukselta. Omalla turvakytkimellä.

Riviliitin TX 350	Riviliitin TX 500-1800	CO ₂ -lähetin	Laite
7	10	24V -	G0
8	11	24V +	G
13	16	0-10V	Y1
14	17		



Productual HDK-N

CAUTION: Device wiring and commissioning can only be carried out by qualified professionals. Always make the wirings while the power is switched off.

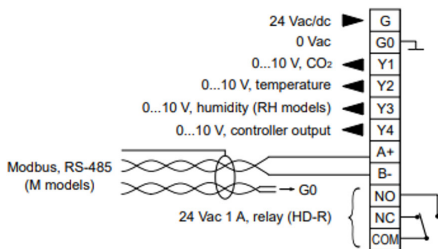


Riviliitin TX 350	Riviliitin TX 500-1800	VOC-lähetin	Laite
7	10	24V -	G0
8	11	24V +	G
15	18	0-10V	Y1
16	19		



Productual ILK-N

CAUTION: Device wiring and commissioning can only be carried out by qualified professionals. Always make the wirings while the power is switched off.



Riviliitin TX 350	Riviliitin TX 500-1800	Ulkoilmalämpötila kanavassa	Laite
19	22	0-10V	1
20	23	GND	2



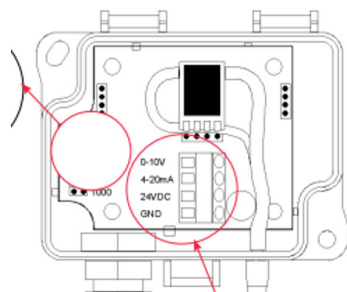
Ouman TMD

Riviliitin TX 350	Riviliitin TX 500-1800	Tuloilmalämpötila kanavassa	Laite
21	24	0-10V	1
22	25	GND	2



Ouman TMD

Riviliitin TX 350	Riviliitin TX 500-1800	Tuloilmakanavapainelähetin	Laite
7	10	24V -	GND
8	11	24V +	24VDC
23	26	0-10V	0-10V
24	27		

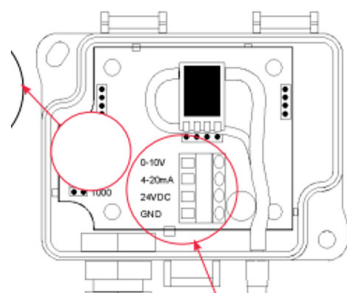


Painealue valittuna 0-500 Pa



Ouman DPT-T

Riviliitin TX 350	Riviliitin TX 500-1800	Poistoilmakanavapainelähetin	Laite
7	10	24V -	GND
8	11	24V +	24VDC
25	28	0-10V	0-10V
26	29		



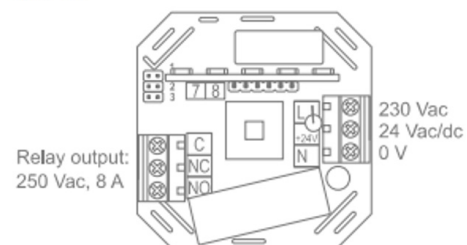
Painealue valittuna 0-500 Pa



Ouman DPT-T

Riviliitin TX 350	Riviliitin TX 500-1800	Lisäaikakytkin
7	10	
8	11	
27	30	
28	31	

Kytentä



Esim. Produl LxE

LAP xE elektroninen ajastin soveltuu esim. tehostetun ilmanvaihdon ohjaukseen. Aikavalinta tehdään painikkeella ja merkkivalot ilmaisevat valitun ajan.

Riviliitin TX 350	Riviliitin TX 500-1800	Hätäseis
29	32	
30	33	

Oikosulkulenkki tehdasasennuksena

EC DECLARATION OF CONFORMITY

Manufacturer Vallox Oy
Myllykyläntie 9-11, FIN-32200 LOIMAA, FINLAND
Tel. +358 10 7732 200, Fax +358 10 7732 201

Declares that:

Description of unit Air handling unit
Model Vallox Pureo TX 350, Vallox Pureo TX 500, Vallox Pureo TX 900, Vallox Pureo TX 1300, Vallox Pureo TX 1800 and accessories for each respective size that fall within the scope of these directives.

If the product is installed correctly and used to its intended purpose, it conforms to below standards and directives at its date of manufacture.

Directives

1. Machinery Directive 2006/42/EC
2. Low Voltage Directive 2014/35/EU
3. EMC Directive 2014/30/EU
4. Restriction of Hazardous Substances (RoHS) Directive 2011/65/EU
5. Eco-design (Commission regulation (EU) No. 1253/2014) 2009/125/EC

Standards

1. SFS-EN JSO 12100:2010 Safety of machinery. General principles for design. Risk assessment and risk reduction
2. EN60204-1 Safety of machinery. Electrical equipment of machines. General requirements
3. EN 61000-6-3 Electromagnetic compatibility (EMC). Generic standards. Emission standard for residential, commercial and light-industrial environments
4. EN13053:2019 Air handling units - Rating and performance for units, components and sections
5. EN1886:2007 Ventilation for buildings - Air handling units - Mechanical performance

The person who compiles the technical file Juho Mäki
Vallox Oy
Myllykyläntie 9-11, FIN-32200 LOIMAA, FINLAND
Tel. +358 107 732 296
Fax +358 10 7732 201
Email juho.maki@vallox.com

This declaration relates exclusively to the machinery in the state in which it was placed on the market and installed according to Vallox Oy's instructions. This declaration does not include components which are added or changes done subsequently to the unit.

This is the original Declaration of Conformity

Loimaa, 16th December 2025



Jukka-Pekka Korja
Managing Director

VALLOX

www.vallox.com

Vallox Oy | Myllykyläntie 9-11 | 32200 LOIMAA | FINLAND

D10660/13.03.2026