

**Modell**

Vallox Pureo SR 550  
Vallox Pureo SR 1000  
Vallox Pureo SR 1500  
Vallox Pureo SR 2000  
Vallox Pureo SR 3000  
Vallox Pureo SR 4500

**Dokument**  
D12073**Gäller fr.o.m.**  
01.01.2026**Uppdaterad**  
13.03.2026

## VALLOX Pureo SR

Instruktioner

---



Luftbehandlingsaggregat

## INNEHÅLL

<b>INTRODUKTION</b> .....	<b>2</b>	<b>TEKNISKA SPECIFIKATIONER</b> ..	<b>28</b>
Säkerhet .....	3	Prestandainformation och tekniska specifikationer .....	28
Installation .....	3	Sprängskiss och delförteckning .....	29
Garanti .....	3	Vallox Pureo SR .....	29
Avsedd användning .....	3	Koppling av aggregaten .....	30
Kassering av luftbehandlingsaggregat .....	3	Intyg om överensstämmelse .....	34
Varningssymboler i instruktionerna .....	4		
Föreskrifter – Instruktioner .....	4		
Tillämpningsområde – avsett ändamål .....	5		
Huvuddelar .....	6		
Vallox Pureo SR 550–3000 .....	6		
Huvuddelar .....	7		
Vallox Pureo SR 4500 .....	7		
Leveransinnehåll .....	8		
Förpackningens mått och vikt .....	8		
Lagring .....	8		
Transport och förflyttning .....	9		
Demontering och återmontering .....	10		
<b>INSTALLATION</b> .....	<b>11</b>		
Mekanisk montering .....	11		
Monteringsplatsen .....	11		
Stabilisering av aggregatet .....	12		
Montering av handtag .....	12		
Byte av sida för service .....	13		
Byte av sida för service på rotorvärmväxlaren .....	13		
Byte av sida för service på eftervärmningsbatteriet .....	13		
Byte av sida för service på uteluftspjället .....	13		
Montering av aggregatets delar .....	14		
Flänsanslutning och adaptrar .....	16		
Ventilationskanalsystem .....	16		
Elektriska anslutningar .....	17		
Nätanslutningar .....	18		
Anslutning av kontrollpanelen .....	18		
Mått och kanalstosar .....	19		
Vallox Pureo SR 550 .....	19		
Vallox Pureo SR 1000 .....	19		
Vallox Pureo SR 1500 .....	20		
Vallox Pureo SR 2000 .....	20		
Vallox Pureo SR 3000 .....	21		
Vallox Pureo SR 4500 .....	21		
<b>SERVICE</b> .....	<b>22</b>		
Service och underhåll .....	22		
Underhållsplan .....	22		
Service och underhåll av korsmotströmsvärmväxlaren .....	23		
Demontering .....	23		
Rengöring .....	24		
Filterbyte .....	25		
Service och underhåll av fläktar .....	26		
Rengöring av aggregatet .....	27		

## SÄKERHET

Säker och korrekt användning förutsätter att du känner till de grundläggande säkerhetsföreskrifterna och det avsedda ändamålet med ventilationssystemet. Läs dessa instruktioner innan du börjar använda luftbehandlingsaggregatet, och förvara dem för senare bruk. Om du har förlagt manualen kan du ladda ner den från vår webbplats.

I denna manual finns all information som behövs för säker användning av systemet. Alla som använder och underhåller ventilationssystemet ska följa instruktionerna i manualen. Dessutom ska alla lokala lagar och föreskrifter som syftar till att förebygga olyckor efterföljas.

## Montering

Enbart behöriga professionella får utföra montering och ibruktagning. Enbart en behörig elmontör får utföra elinstallationer och anslutningar i enlighet med de lokala regelverken.

## GARANTI

Varken garantin eller tillverkarens ansvar omfattar fel som beror på:

- inkorrekt användning av ventilationssystemet eller styrenheten
- felaktig eller inadekvat installation, ibruktagning eller användning
- underlåtenhet att iaktta instruktionerna för transport, installation, användning eller service
- ändringar som gjorts på aggregatets konstruktion, elektriska anslutningar eller programvara

## AVSEDD ANVÄNDNING

Alla Vallox luftbehandlingsaggregat har planerats för kontinuerlig ventilation som lämpar sig för ändamålet och som inte medför hälsorisker för de boende och håller byggnadens konstruktioner i skick.

## KASSERING AV LUFTBEHANDLINGSAGGREGAT

Elektriska anordningar får inte kasseras med hushållsavfall. Följ lokala lagar och bestämmelser för säker och ekologisk kassering.

Se till att

- komponenterna separeras och sorteras efter materialtyp.



### OBS

Mer information finns på [www.vallox.com](http://www.vallox.com)



### FARA

En elanslutning ska isoleras helt, ända från huvudströmkällan till slutpunkten!

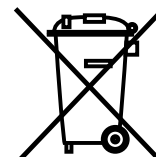


### VARNING

Aggregatet får inte användas av barn under 8 år eller personer med sensorisk, fysisk eller psykisk funktionsnedsättning eller som saknar tillräcklig kunskap och erfarenhet för att kunna använda aggregatet säkert.

Dessa personer får använda aggregatet under tillsyn eller genom att följa instruktioner som de får av den som ansvarar för deras säkerhet.

Barn ska övervakas och de får inte tillåtas att leka med aggregatet.



## VARNINGSSYMBOLER I INSTRUKTIONERNA

**FARA**

Fara som leder till döden eller orsakar allvarliga personskador om den inte förhindras.

**VARNING**

Fara som kan leda till döden eller medföra allvarliga personskador om den inte förhindras.

**OBSERVERA**

Fara som kan leda till lindriga eller måttliga personskador om den inte förhindras.

**VIKTIGT**

Fara som kan leda till skador på egendom eller förlust av data om den inte förhindras.

**OBS**

Viktig information om produkten.

**TIPS**

Mer information om användning av produkten och om fördelarna med den.

## FÖRESKRIFTER – INSTRUKTIONER

Om produkten installerats korrekt och används i enlighet med det avsedda ändamålet, uppfyller den alla tillämpliga bestämmelser och de instruktioner för CE-märkning som gällde vid tidpunkten för tillverkning av aggregatet. Vallox Pureo SR-luftbehandlingsaggregat stämmer överens med ekodesigndirektivet 2018 (direktivet om ekodesign och energimärkning).

## TILLÄMPNINGSSOMRÅDE – AVSEDD ANVÄNDNING

Vallox Pureo SR-luftbehandlingsaggregaten är energieffektiva, helt automatiserade, tysta och genast redo för användning. Dessutom är de utrustade med värmeåtervinning. Vallox Pureo SR-aggregatet finns i fyra modeller, vars krav på volymflödet är upp till 4500 dm<sup>3</sup>/s. Standardfiltren i aggregaten är av filterklass ePM<sub>1</sub> 60 % för uteluften och ePM<sub>10</sub> 60 % för frånluften.

Vallox Pureo SR-aggregaten är utrustade med extremt energieffektiva, tysta och energisparande fläktar. Fläktarna har EC-motor och kan styras med tre givna hastigheter eller, alternativt, med luftkvalitetsgivare via den inbyggda smarta kontrollpanelen. Vallox Pureo SR-aggregaten är utrustade med korsmotströmsvärmväxlare, där värmen återvinns innan luften blåses ut genom plattorna. Processen är utformad så att luftflödena hålls separat från varandra. Beroende på driftförhållandena återvinns över 80 % av värmen i frånluften innan luften blåses ut.

Tilluften leds till de primära utrymmena (där tilluft behövs) via kanalsystemet. Förbrukad luft avlägsnas från sekundära utrymmen (såsom personalrum, toaletter och duschrut). Luften flödar genom kanalsystemet tillbaka till ventilationsaggregatet, där värmen återvinns innan luften blåses ut genom frånluftskanalen.

Vallox Pureo SR-aggregaten är enbart avsedda för luftbehandling samt för följande ändamål:

- Filtrering av normalsmutsig luft
- Uppvärmning och/eller kylning av luften (tillvalsutrustning)
- Värmeåtervinning
- En kombination av funktionerna ovan

Den avsedda användningen inkluderar beaktandet av manualen och tillverkarens instruktioner för enskilda komponenter samt av de kontroll- och serviceintervall som Vallox fastställt.

De standardutrustade Vallox Pureo SR -aggregaten är avsedda att installeras och användas i frostsäkra utrymmen (där rumstemperaturen är +5–45 °C). Kåpans korrosionsskyddsklass är C4 enligt standarden ISO 12944. Aggregatet kan användas under följande förhållanden.

Gränsvärden för drift:

- Omgivningens temperatur +5–45 °C
- Fuktighet (max.) 90 % RH



### VIKTIGT

Om aggregatet fryser medför det materiella skador!

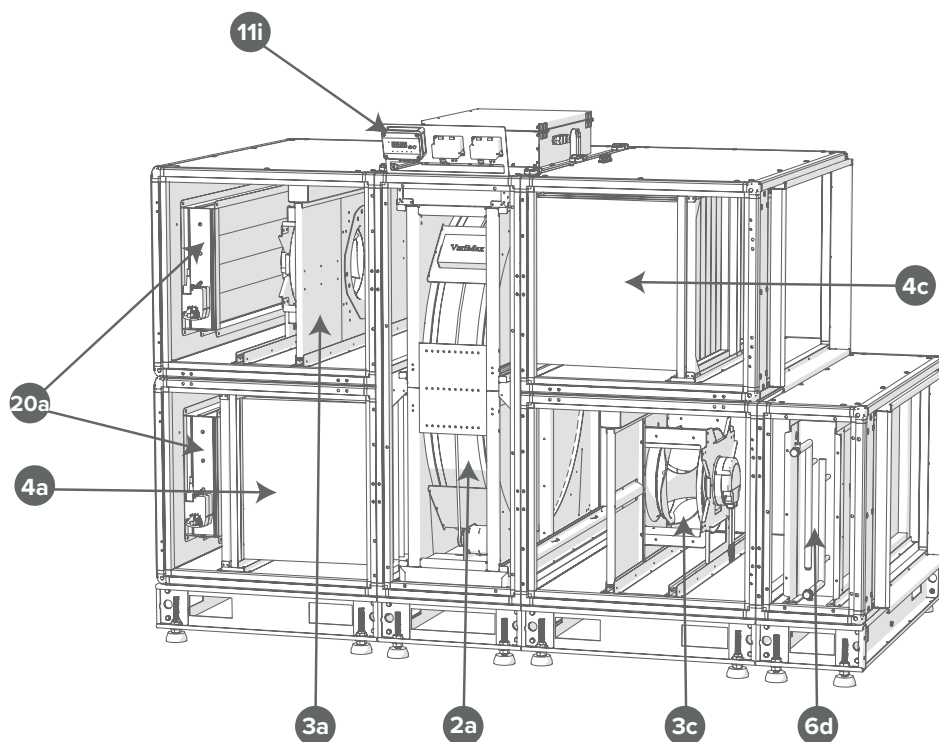










### OBS

All annan än användning enligt det avsedda ändamålet är förbjuden!

## HUVUDDDELAR

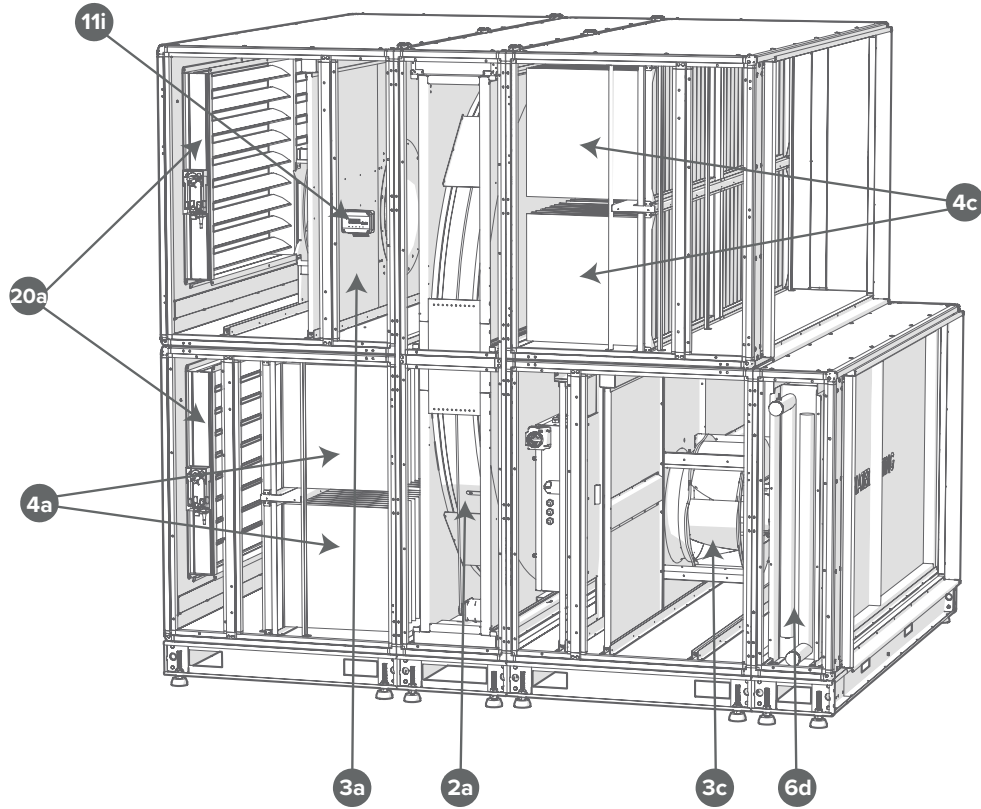
### Vallox Pureo SR 550–3000



	Rotorvärmväxlare	.....	2a		Frånluftsfilter	.....	4c
	Frånluftsfläkt	.....	3a		Eftervärmare (vätska)	.....	6d
	Tilluftsfläkt	.....	3c		Tryckgivare	.....	11i
	Tilluftsfilter	.....	4a		Uteluftsspjäll	.....	20a

## HUVUDELAR

### Vallox Pureo SR 4500



Rotorvärmväxlare

2a



Frånluftsfläkt

3a



Tillluftsfläkt

3c



Tillluftsfilter

4a



Frånluftsfilter

4c



Eftervärmare (vätska)

6d



Tryckgivare

11i



Uteluftsspjäll

20a

## LEVERANSINNEHÅLL

En av följande aggregattyper ingår i leveransen:

- Vallox Pureo SR 550
- Vallox Pureo SR 1000
- Vallox Pureo SR 1500
- Vallox Pureo SR 2000
- Vallox Pureo SR 3000
- Vallox Pureo SR 4500

I leveransen medföljer dessutom följande:



### OBS

Kontrollera genast när leveransen tas emot att den är korrekt och i gott skick. Om skador observeras ska de omedelbart anmälas till transportföretaget. Om anmälan görs med fördröjning kan eventuella krav ogiltigförklaras.

### LEVERANSINNEHÅLL

	Skruv M6x20 Installation av differenstryck- givare	Skruv M8x30 Montering av modul	Skruv M10x25 Montering av stativ	Plåtdelar för installation av differenstryck- givare	Kondensvat- tenrör (sats)	Huvudbrytare	Handtag	Panelhandtag
Vallox Pureo SR 550	2	24	12	1	0	1	16	4
Vallox Pureo SR 1000	2	24	12	1	0	1	16	4
Vallox Pureo SR 1500	2	26	12	1	0	1	16	4
Vallox Pureo SR 2000	2	26	12	1	0	1	16	4
Vallox Pureo SR 3000	2	26	12	1	0	1	16	4
Vallox Pureo SR 4000	2	36	12	0	0	1	16	8

Handtagen och konsolerna som ingår i leveransen finns inuti aggregatet.

## FÖRPACKNINGARNAS MÅTT OCH VIKTER

Varje aggregattyps dimensioner och vikt anges i tabellen nedan. Vallox Pureo SR-aggregatet levereras i fyra delar.



### VIKTIGT

Kontrollera innan aggregaten lastas av efter transport att transport- och lyftanordningarnas kapacitet motsvarar viktkraven.

### FÖRPACKNINGARNAS MÅTT OCH VIKTER

	Antal förpackningar	Förpackning 1		Förpackning 2		Förpackning 3		Förpackning 4	
		Mått (mm) (b x h x d)	Vikt (kg)	Mått (mm) (b x h x d)	Vikt (kg)	Mått (mm) (b x h x d)	Vikt (kg)	Mått (mm) (b x h x d)	Vikt (kg)
Vallox Pureo SR 550	4	1055 x 845 x 1780	190	1055 x 541 x 1930	279	1055 x 845 x 1780	190	1220 x 405 x 1070	110
Vallox Pureo SR 1000	4	1360 x 845 x 1780	207	1360 x 541 x 1930	363	1360 x 845 x 1780	207	1505 x 405 x 1070	130
Vallox Pureo SR 1500	4	1665 x 995 x 2390	349	1665 x 541 x 2540	483	1665 x 995 x 2390	349	1815 x 405 x 1375	178
Vallox Pureo SR 2000	4	1970 x 1140 x 2390	424	1970 x 541 x 2540	585	1970 x 1140 x 2390	424	2120 x 405 x 1375	207
Vallox Pureo SR 3000	4	2275 x 1140 x 2390	482	2275 x 541 x 2540	646	2275 x 1140 x 2390	482	2425 x 405 x 1375	229
Vallox Pureo SR 4500	4	2590 x 1140 x 2935	653	2590 x 551 x 3085	832	2590 x 1140 x 2935	653	2745 x 405 x 1615	299

## LAGRING

När aggregatet lagras långvarigt ska följande åtgärder vidtas för att förebygga skador: Aggregatet ska packas in i ett torrt, luft- och dammtätt skyddshölje (plastpåse med torkmedel och fuktdetektorer). Förvaringsplatsen ska vara vattentät, vibrationsfri och hålla jämn temperatur (gränsvärden för omgivningens temperatur: min. 0 °C / max. +40 °C). Skador som beror på inkorrekt transport, lagring eller ibruktagning ska verifieras och de omfattas inte av garantin.

## TRANSPORT OCH FÖRFLYTTNING

Omsorg ska iaktas vid transport. Vi rekommenderar att aggregatet förvaras i originalförpackningen fram till installationen, så att det inte blir skadat eller smutsigt. Utbildad och erfaren personal ska anlitas för transporten och nödvändiga säkerhetsåtgärder vidtas för att förebygga att aggregatet välter eller glider.

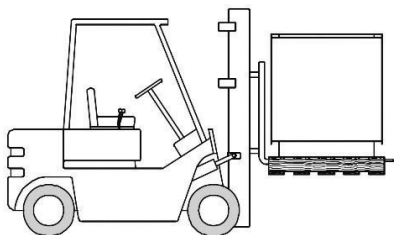
Eftersom tyngdpunkten sitter högt kan aggregatet välta och orsaka personskador eller materiella skador. När aggregatet transporteras ska dess rörelser följas noggrant och eventuellt farliga områden undvikas.

Aggregatet kan flyttas med truck, handtruck eller kran. Under flytten ska man säkerställa att vikten är jämnt fördelad.



### FARA

Om aggregatet välter kan det orsaka personskador och/eller materiella skador!

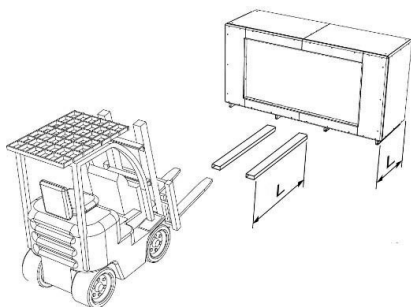


Innan du flyttar aggregatet ska du se till att truckens gaffel är längre än aggregatets bottenbredd. Lyft aggregatet långsamt.



### FARA

Om aggregatet faller av truckgaffeln kan det orsaka personskador och/eller materiella skador!



### FARA

Inkorrekt transport och flytt kan orsaka personskador och/eller materiella skador!

Kontrollera att transport- och lyftanordningarnas kapacitet är tillräcklig för aggregatets vikt och storlek. Kontrollera att aggregatet står stadigt på plats innan det lyfts.



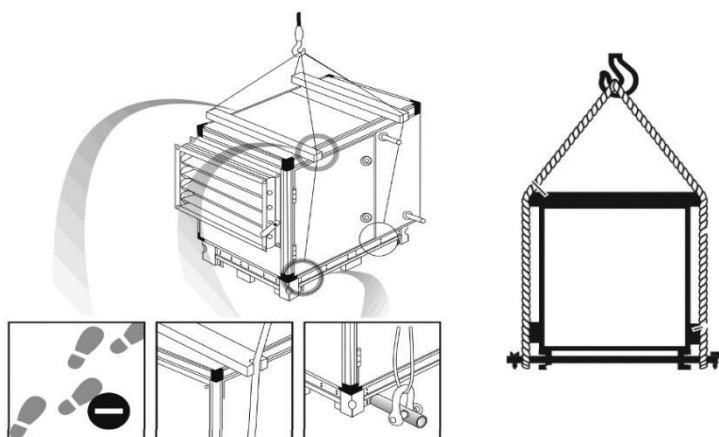
### FARA

Risk för upplyft last!

Lyftanordningar, maskiner, kablar eller talja kan vara defekta eller skadade. Stå aldrig under en upplyft last.

Om aggregatet justeras på lyftanordningen, ska de för syftet planerade hålen i aggregatets stativ användas.

1. Trä transportstängerna genom hålen i stativet.
2. Skruva fast transportstängerna.
3. Trä en kedja eller ett rep genom transportstängernas ändor.
4. Mellanlägg används för att förebygga skador som kedjorna eller repen kan orsaka på aggregatet.



#### FARA

Risk för upplyft last!

Lyftanordningar, maskiner, kablar eller talja kan vara defekta eller skadade. Stå aldrig under upplyft last.

## DEMONTERING OCH ÅTERMONTERING

Att ta isär och montera ihop aggregatet på nytt ingår inte i de normala serviceåtgärderna. Enbart behöriga proffs får demontera och återmontera aggregatet. Kontrollera att aggregatet är spänningsfritt och bortkopplat från strömkällan innan det tas isär eller monteras ihop. Jorda och kortslut aggregatet. Skydda intelligande, spänningsförande komponenter.



#### VARNING

Risk för personskada eller egendomsskada! En elchock kan leda till döden eller orsaka allvarliga skador.

Vid installation av värme- och kylradiatorer ska följande omständigheter beaktas:

- Stäng alla hydrauliska avstängningsventiler.
- Isolera alla anslutningar och kontrollera att aggregatet inte läcker olja eller kylmedel.
- Eftersom diametern i värme- och kylrören är liten kan det finnas vatten kvar i en radiator efter tömning. Av säkerhetsskäl bör tryckluft blåsas genom systemet för att avlägsna eventuellt vatten.



#### VIKTIGT

Det finns en risk för materiella skador vid installation av värme- och kylradiatorer!

## MEKANISK MONTERING

Endast erfarna proffs får installera och koppla aggregatet. Den som ansvarar för de elektriska anslutningarna ska ha lämplig utbildning och erfarenhet av tillämpliga säkerhetsbestämmelser. Den ska också ha erfarenhet av andra allmänt kända säkerhets- och arbetshälsodeföreskrifter och behörighet att utföra arbeten i anknytning till aggregatet.



### FARA

Livsfara på grund av elektrisk stöt!

Vallox Pureo SR-luftbehandlingsaggregat ska installeras upprätt. Ljudnivån i systemet varierar enligt trycket, vilket bör beaktas när installationsplatsen för aggregatet planeras.

Monteringen ska göras så att kanalerna blir så korta som möjligt och kanalsystemet kan anslutas till aggregatet utan problem. Snäva krökar ökar tryckfallen och styrkan i flödesljud. Sidan för utförande av service på aggregatet kan bytas.

Kontrollera att aggregatet står på ett stabilt underlag innan installationsarbetet inleds.

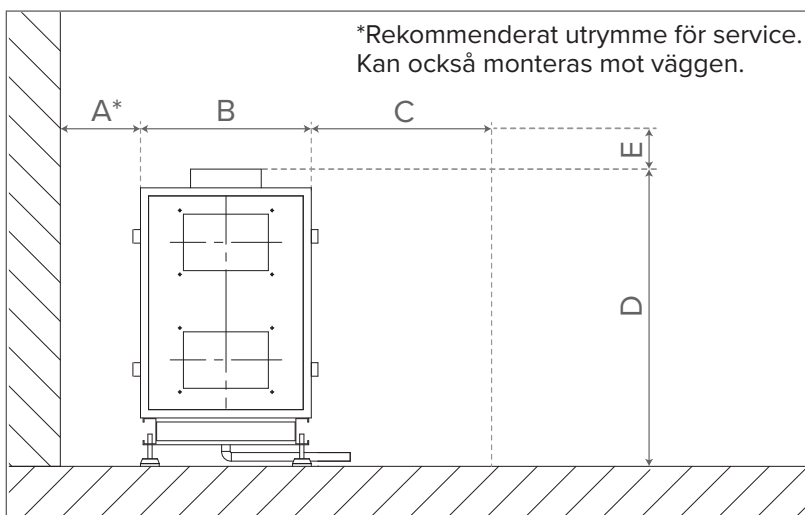
## Monteringsplatsen

Kontrollera under installationen att tillräckligt med utrymmesreserveras för serviceåtgärder.

- A Minimiavstånd från väggen
- B Aggregatets bredd
- C Minimiavstånd för öppnande av serviceluckan
- D Aggregatets höjd

### DIMENSIONER EFTER MONTERING

	Mått (mm)				
	A*	B	C	D	E
Vallox Pureo SR 550	707	1015	1015	1767	430
Vallox Pureo SR 1000	719	1320	1320	1797	430
Vallox Pureo SR 1500	952	1625	1625	2379	430
Vallox Pureo SR 2000	952	1930	1930	2378	430
Vallox Pureo SR 3000	952	2234	2234	2377	430
Vallox Pureo SR 4500	1276	2540	2540	3189	0



### VIKTIGT

Ventilationskanalerna får inte vrida sig.

Kopplingsstyckenas skarvar ska vara hållfasta och sitta åt ordentligt.

Flänsanslutningarna ska vara läcksäkra och hållfasta.

Vid behov kan vibrationsdämpande stöd användas mellan aggregatets botten och golvet.

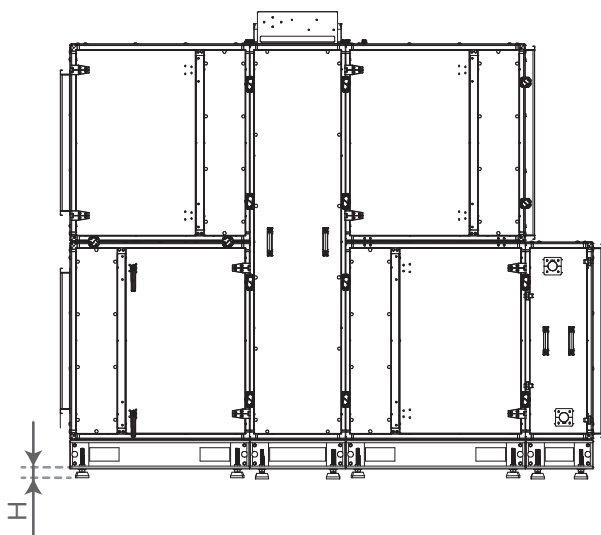


### OBS

Det kan vara lättare att montera tillvalsutrustningen innan aggregatet sätts på sin slutliga plats och installationen avslutats, eftersom bägge sidorna av aggregatet då är tillgängliga.

## STABILISERING AV AGGREGATET

Vallox Pureo SR-aggregaten har justerbara ben. Kontrollera att aggregatet står på en jämn golvyta innan installationsarbetet inleds. Stabilisera aggregatet genom att justera benen. Höjden H får vara högst 125 mm.



## MONTERING AV HANDTAG

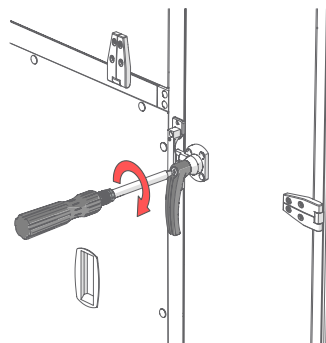
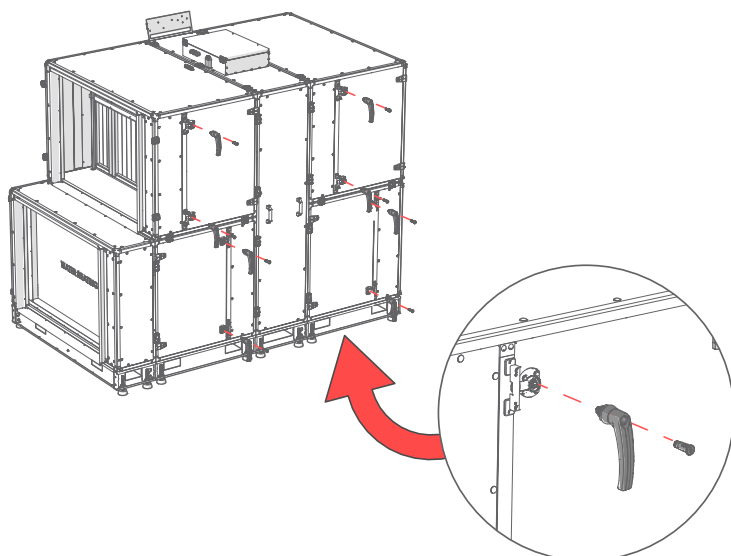
Handtagen är enskilt förpackade för att förebygga transportskador. Handtagen monteras först när aggregatet har installerats och stabiliserats.

Montera handtagen på den sida som valts för underhåll och skruva fast dem.



### VIKTIGT

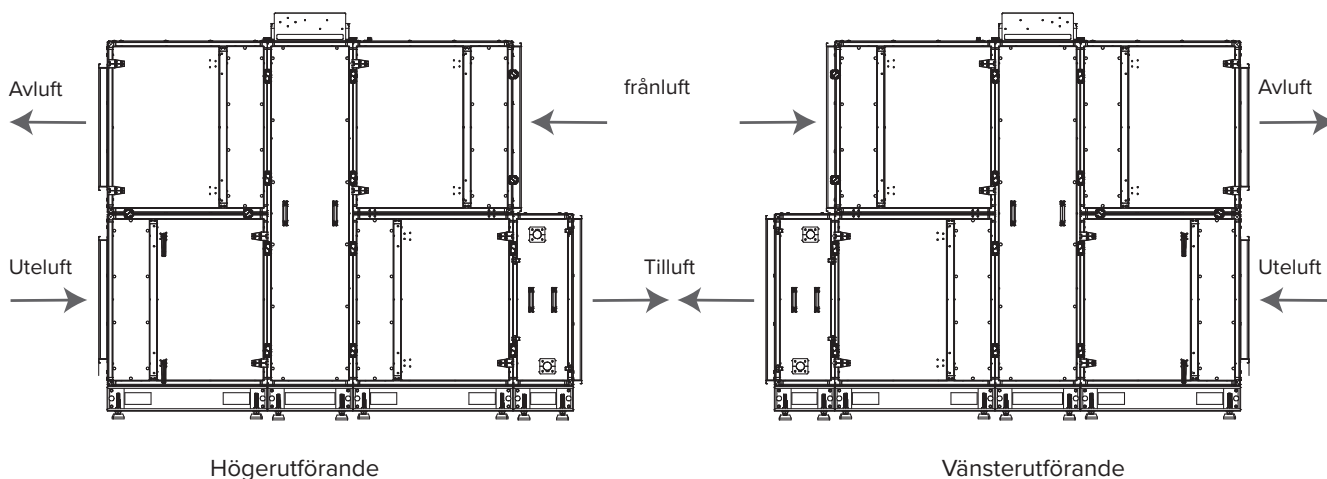
Öppna inte luckorna innan aggregatet står på underlaget och har stabiliserats.



## BYTE AV SERVICESIDA

### Byte av servicesida på rotorvärmväxlaren

Vallox Pureo SR-aggregaten levereras som standard med servicesidan till höger. Om servicesidan är på enhetens vänstra sida, flytta stegmotorn och rotorns kontrollpanel (Varimax) till vänstra sidan.



### Byte av servicesida på eftervärmningsbatteriet

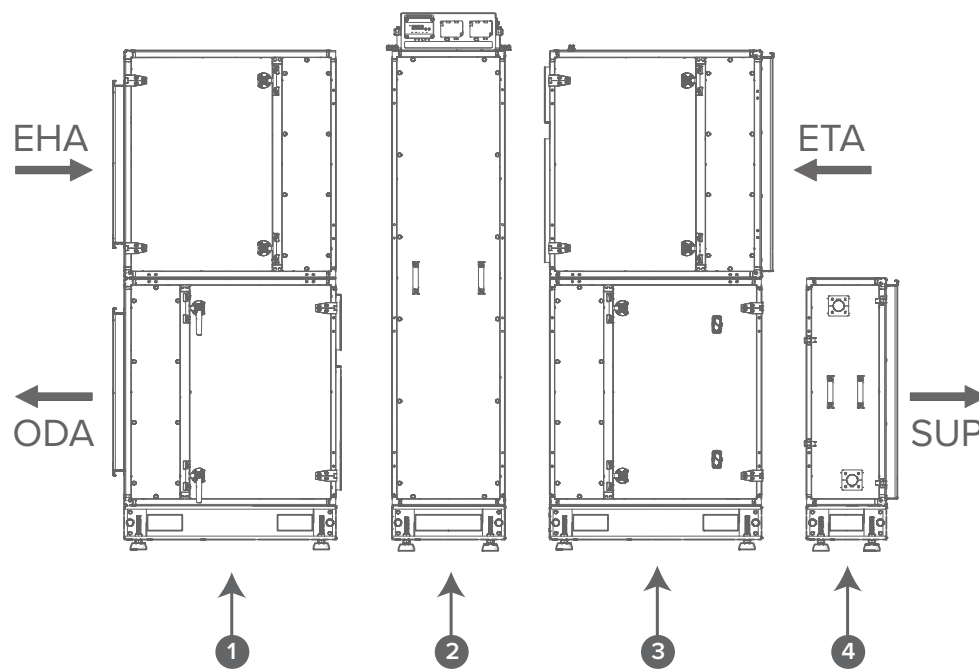
Öppna serviceluckan på fläkten och ta loss frysvaktsgivarens kopplingsstycke, öppna luckan på bakre sidan av eftervärmningsmodulen och låsanordningarnas lock på sidan med rörtgångar på eftervärmningsbatteriet. Dra ut eftervärmningsbatteriet med luckor ur modulen och skjut in det igen från andra sidan av modulen. Flytta frysvaktsgivarens rutt till genomföringshålet på fläktens sida. Flytta givarens ledningar från tilluftsfläkten i riktning mot frysvaktsgivaren och koppla i kopplingsstycket igen. Fäst serviceluckan på baksidan och luckans låsanordningar på sidan med rörtgångar på eftervärmningsbatteriet.

### Byte av servicesida på uteluftsspjället

Öppna serviceluckorna på båda sidorna av utelufts- och avluftsmodulerna. Ta loss kopplingsstyckena på spjällets ställdon och flytta modulens ledningar till andra sidan. Ta loss spjället helt från modulen och vänd dem så att ställdonen blir på den nya servicesidan. Fäst kopplingsstyckena och stäng serviceluckorna.

## MONTERING AV AGGREGATETS DELAR

Vallox Pureo SR-aggregaten består av fyra moduler som levereras var för sig.

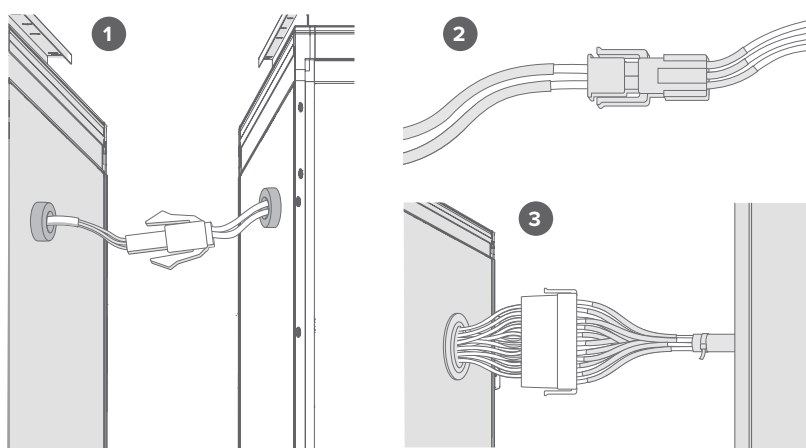


### FARA

Livsfara på grund av elektrisk stöt!

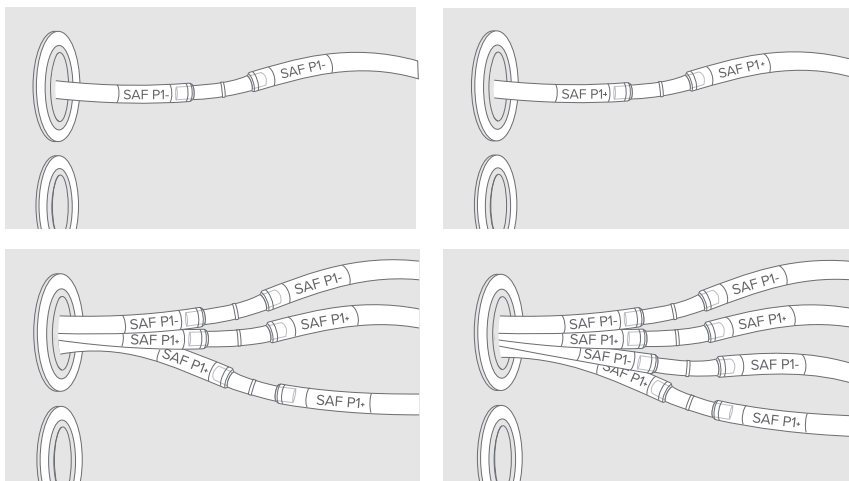
En elchock kan leda till döden eller orsaka allvarliga skador. Kontrollera att aggregatet är spänningsfritt och har kopplats från strömkällan. Jorda och kortslut aggregatet. Skydda intelligande, spänningsförande komponenter.

Innan modulerna fogas ihop på aggregatets slutgiltiga installationsplats ska de placeras så nära intill varandra som möjligt. Enbart respektive dels stativ får användas när modulerna ska dras ihop.



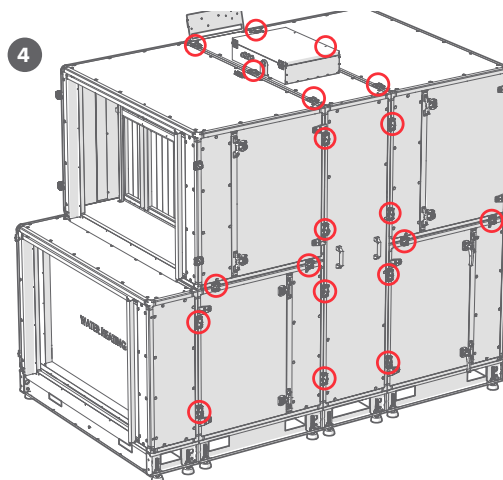
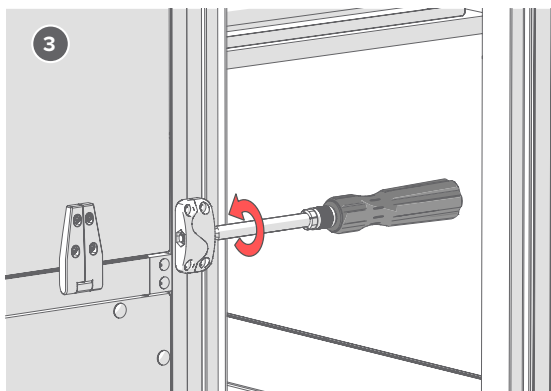
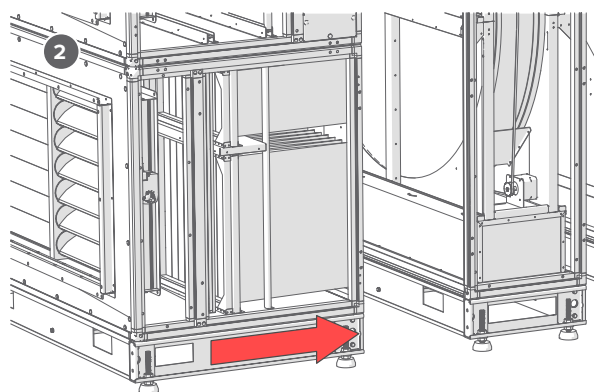
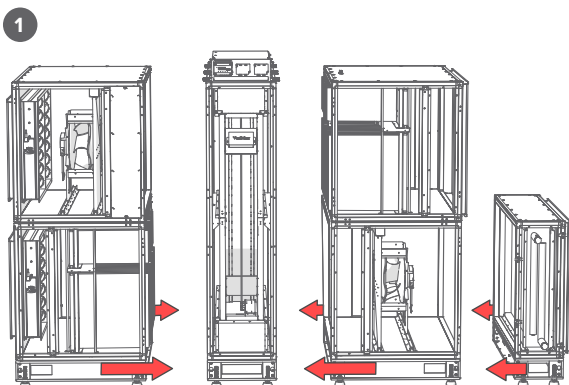
Kontrollera att alla elektriska anslutningar har gjorts omsorgsfullt.

Kontrollera att alla tryckslangar har kopplats korrekt i enlighet med märkningen på dem.



Innan aggregatdelarna monteras definitivt, ska de placeras så nära intill varandra som möjligt. Enbart respektive dels stativ får användas när aggregatdelarna ska dras ihop. Dra aggregatets delar närmare varandra och dra åt skruvarna.

1. Flytta delarna så nära varandra som möjligt.
2. Flytta dem enbart genom att skjuta på aggregatets stativ.
3. Tryck ihop delarna och spänn åt med skruvar.
4. Kontrollera slutligen att alla delar i helheten sitter tätt fast i varandra.

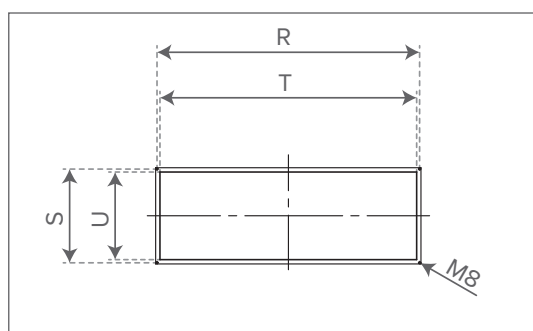


## Flänsanslutning och adaptrar

Dimensionerna för aggregatets flänsanslutningar listas i tabellen nedan.

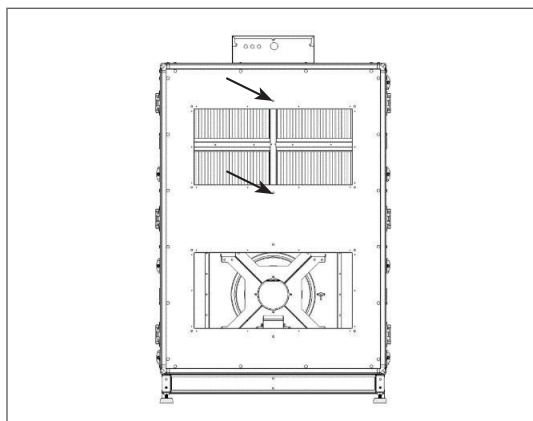
### FLÄNSANSLUTNINGARNAS DIMENSIONER

	Utelufts-/avluftskanal (mm)					Tillufts-/frånluftskanal (mm)				
	R	S	T	U	n	R	S	T	U	n
Vallox Pureo SR 550	672	423,4	650	401,4	4	681	667,6	661	646,4	4
Vallox Pureo SR 1000	977	424	955	402	4	986	667,6	966	646,4	4
Vallox Pureo SR 1500	1282	722,5	1260	700,5	4	1291	972,6	1271	951,4	4
Vallox Pureo SR 2000	1587	722,5	1565	700,5	4	1596	972,6	1576	951,4	4
Vallox Pureo SR 3000	1891	722,4	1869	700,4	4	1901	972,6	1881	951,4	4
Vallox Pureo SR 4500	2126	921	2104	899	4	2206	1277,6	2186	1256,4	4



**OBS**  
Kanalerna ska anslutas hårt och tätt till anslutningsventilerna.

Skruva fast kanaler, stosen och den flexibla kanalen i aggregatets hörn med M8x16-skrivar.



**OBS**  
Efter att skruvarna dragits åt ska tillvalsutrustningen också monteras med stöden.

## VENTILATIONSKANALSYSTEM

Följ lokala föreskrifter för luftkanaler och brandskydd.

## ELEKTRISKA ANSLUTNINGAR



### FARA

Livsfara på grund av elektrisk stöt!

Aggregatet ska isoleras helt från nätströmmen innan service- och installationsarbeten utförs och innan uttagslådan öppnas! Enbart behöriga elinstallatörer får göra elektriska anslutningar i enlighet med det tillämpliga kopplingsdiagrammet. Elektriska anslutningar ska isoleras helt, ända från huvudströmkällan till slutpunkten!

Aggregatet har en huvudbrytare och en isolator som skyddas från olovlig användning med ett U-lås. Tillämpliga standarder och säkerhetsföreskrifter samt de villkor som det lokala elbolaget ställt på anslutningen ska beaktas. Aggregatet kopplas till nätströmmen antingen direkt i uttagslådan eller via huvudbrytaren. Aggregatets kontrollpanel (ingår inte i standardleveransen) kopplas till aggregatet med den kabel som följer med kontrollpanelen. Vallox Pureo-kontrollpanelen kopplas i med en kabel. Kabeln får vara högst 10 meter lång. På basis av den tillämpliga standarden ska aggregaten klassificeras som professionella redskap. Lågspänningsanslutning är tillåtet om det avtalats med elentreprenören.



### OBS

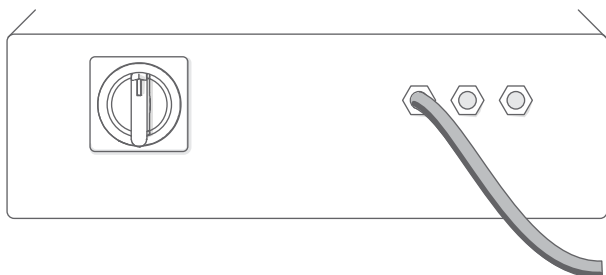
Följande ledningsskyddsbrytare rekommenderas:

BRYTARNA			
	Fas	Typ	Brytarna (A)
Vallox Pureo SR 550	~1	C	10
Vallox Pureo SR 1000	~1	C	10
Vallox Pureo SR 1500	~3	C	10
Vallox Pureo SR 2000	~3	C	10
Vallox Pureo SR 3000	~3	C	16
Vallox Pureo SR 4500	~3	C	16

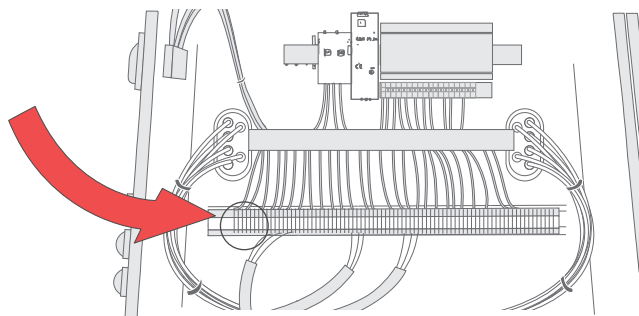
I installations- och användarmanualen för respektive komponent finns mer information om nätanslutning av komponenter i tillvalsutrustningen.

## NÄTANSLUTNING

1. Öppna uttagslådans lock.
2. Kontrollera diametern på kabeln som använts för nätanslutningen.
3. Lossa lite på det angivna genomföringsskyddet och trä genom kablarna.



4. Anslut kablarna till de angivna kopplingsstyckena.



## ANSLUTNING AV KONTROLLPANELEN



### FARA

Livsfara på grund av elektrisk stöt!

En elchock kan leda till döden eller orsaka allvarliga skador. Kontrollera att aggregatet är spänningsfritt och har kopplats från strömkällan. Jorda och kortslut aggregatet. Skydda intelligande, spänningsförande komponenter.



### VARNING

Fara på grund av elektrisk stöt, rörliga delar (fläkt) och heta ytor!

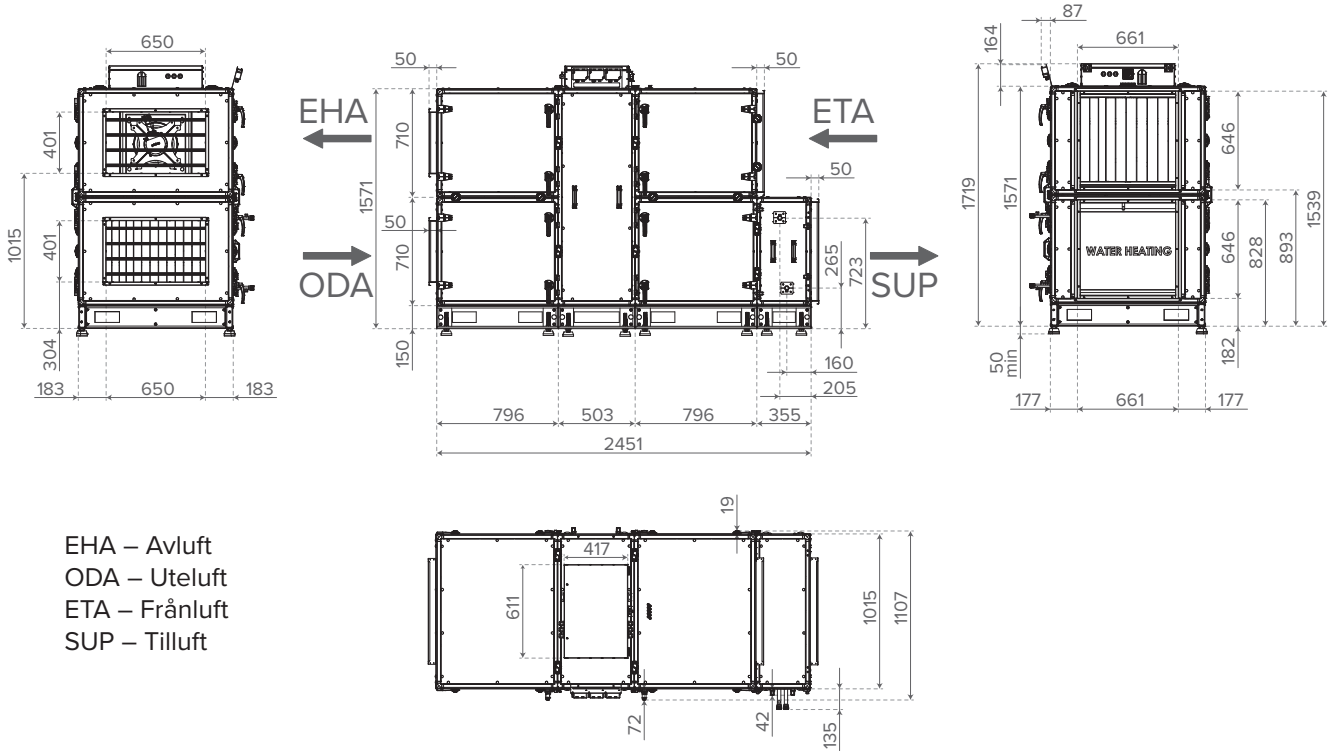
1. Öppna uttagslådans lock.



2. Lossa lite på det angivna genomföringsskyddet och trä genom kablarna.
3. Koppla kontrollpanelens kabel till de markerade kopplingsstyckena på uttagslådan (se elektriska anslutningar).
4. Koppla HMI-kabelns ena ände till skärmen (se elektriska anslutningar).

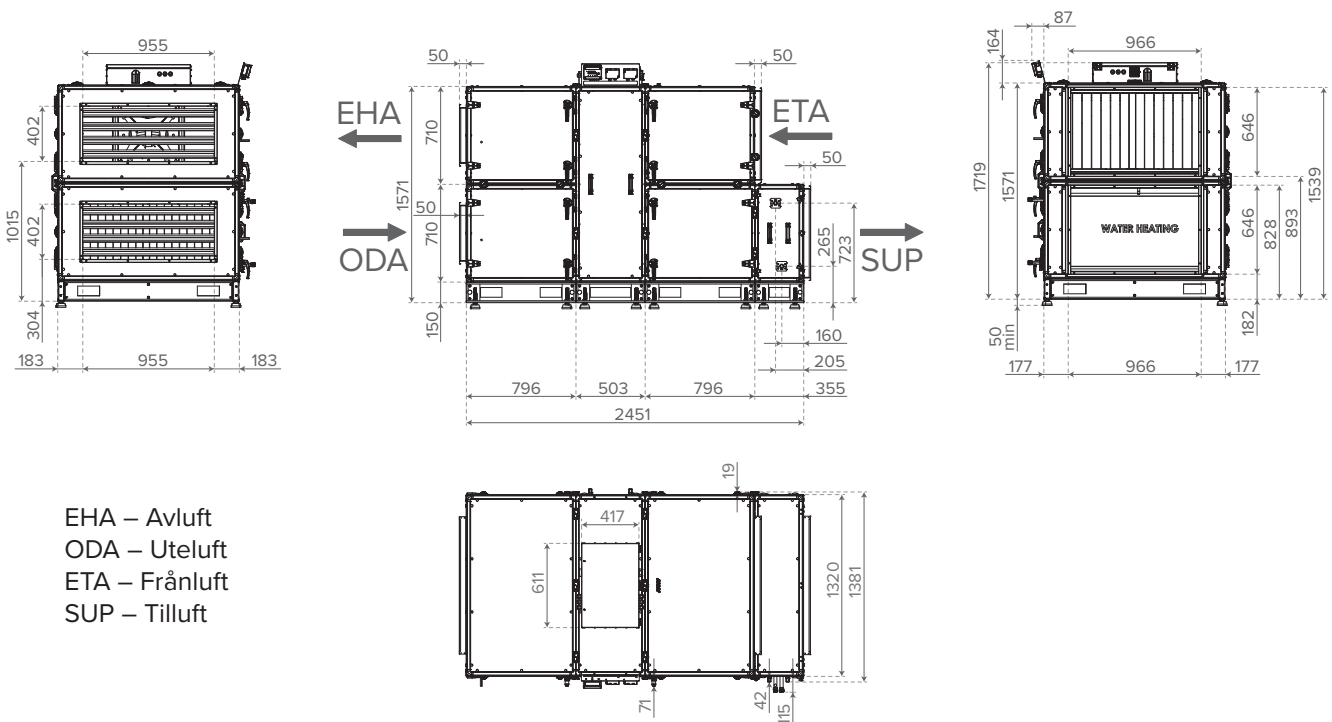
## MÅTT OCH KANALSTOSAR

### Vallox Pureo SR 550



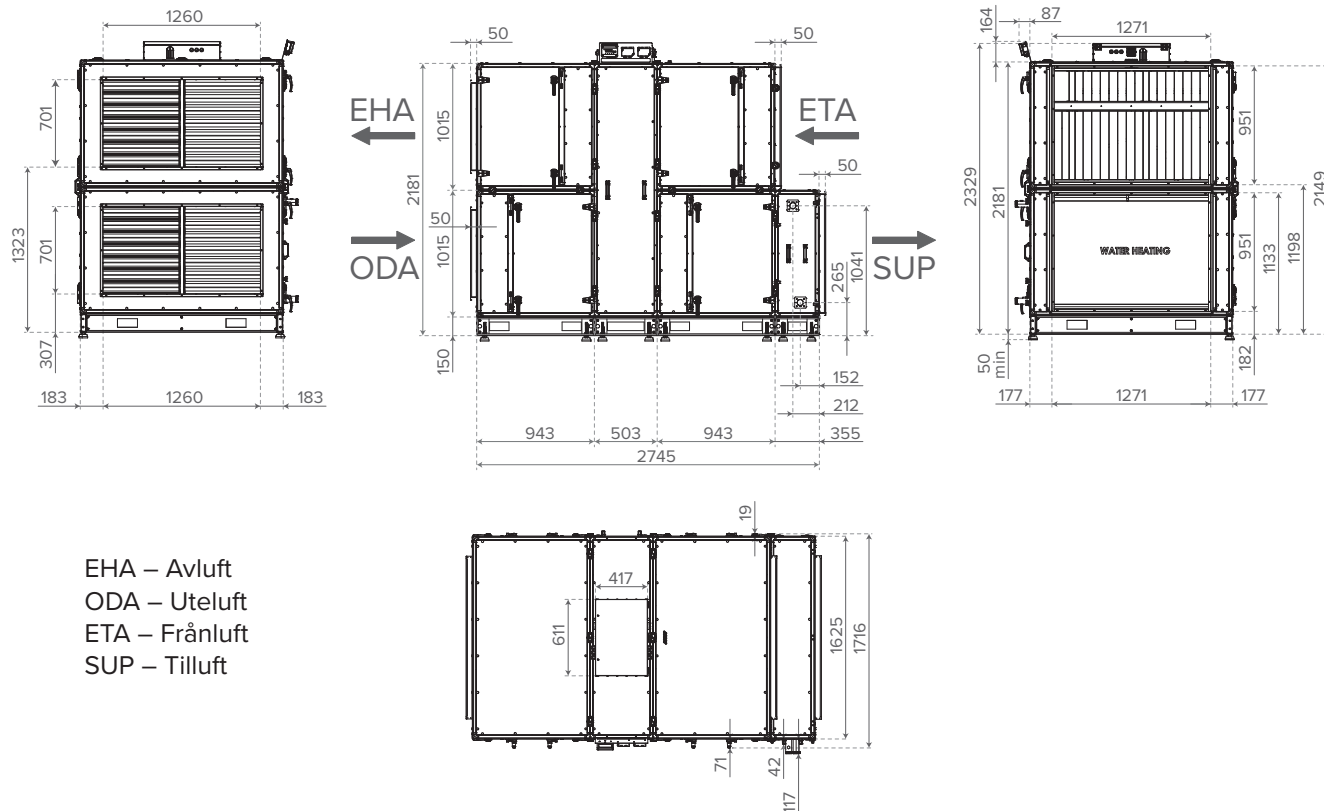
EHA – Avluft  
ODA – Uteluft  
ETA – Frånluft  
SUP – Tilluft

### Vallox Pureo SR 1000

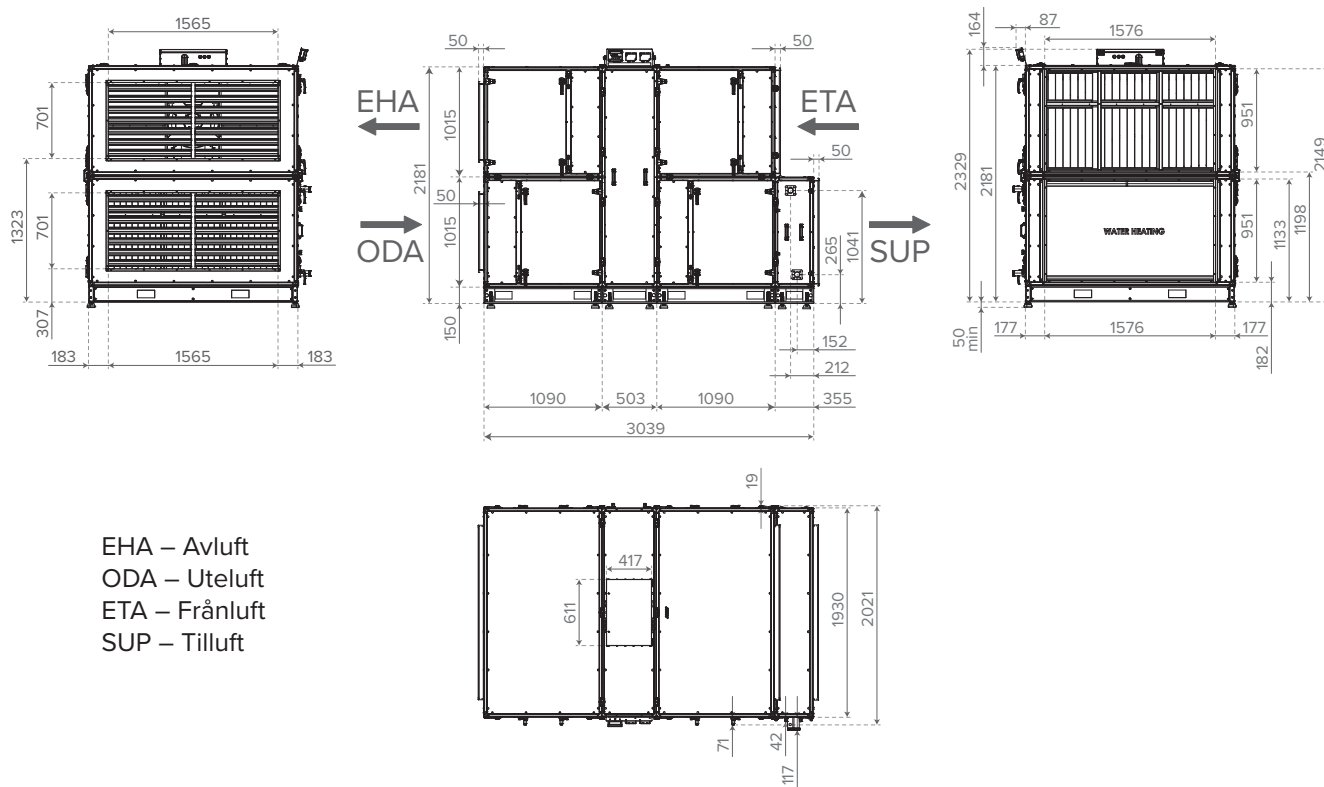


EHA – Avluft  
ODA – Uteluft  
ETA – Frånluft  
SUP – Tilluft

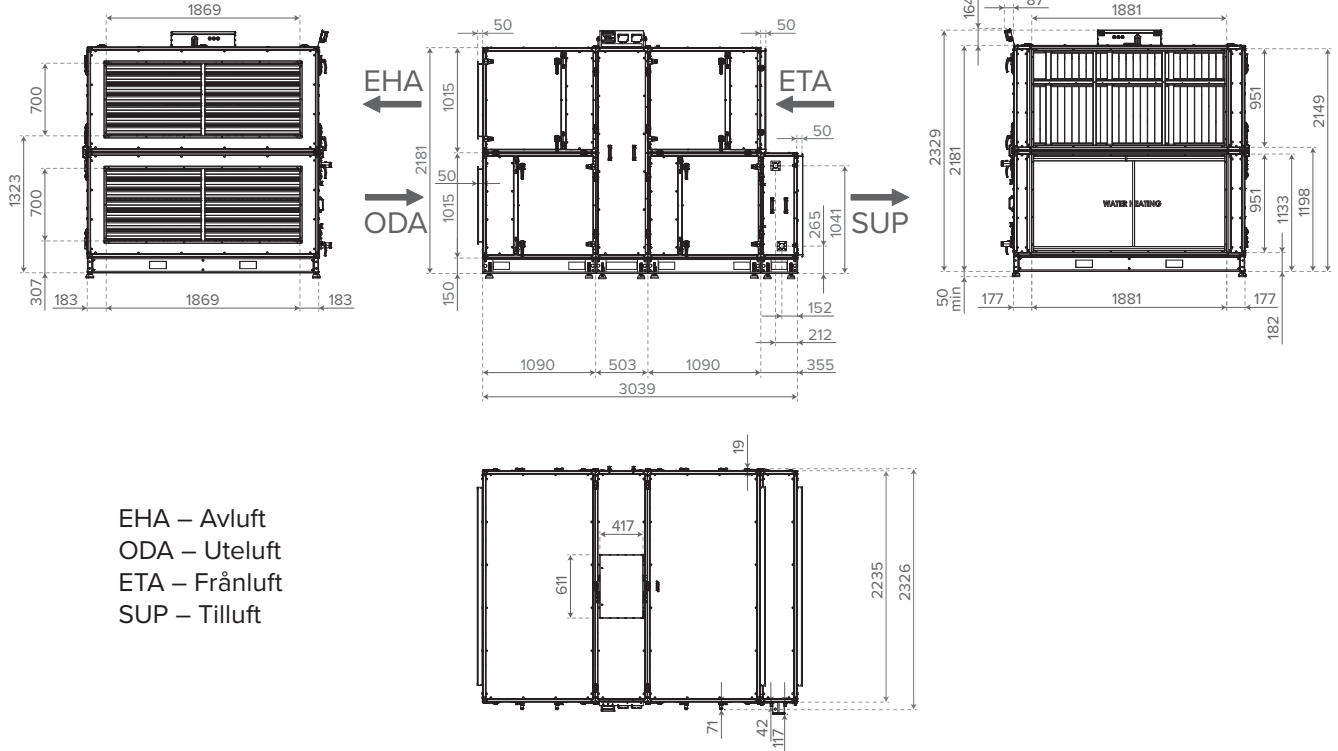
### Vallox Pureo SR 1500



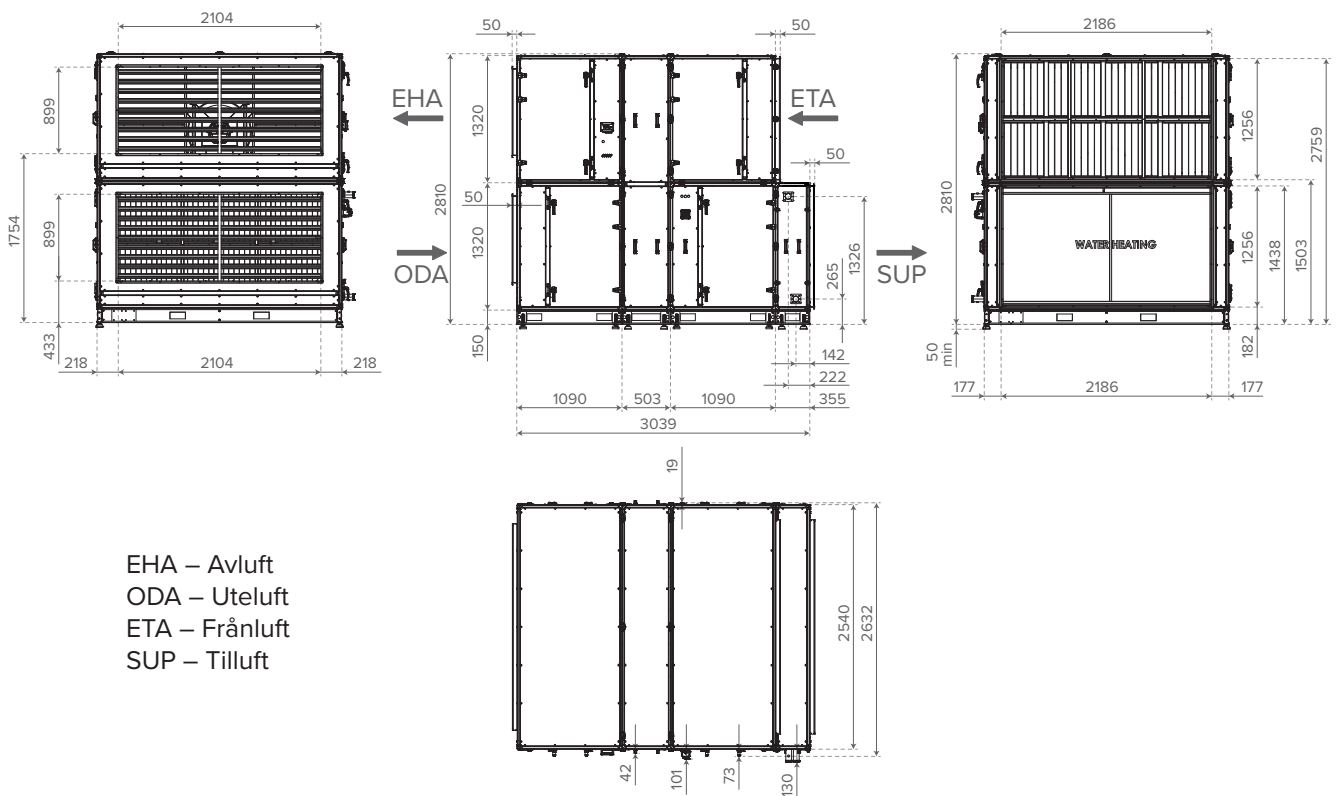
### Vallox Pureo SR 2000



### Vallox Pureo SR 3000



### Vallox Pureo SR 4500



## SERVICE OCH UNDERHÅLL

Rengörings- och underhållsarbeten får enbart utföras av en yrkesutbildad person.

Aggregatet ska isoleras helt från nätströmmen innan service- och installationsarbeten utförs och innan serviceluckan öppnas.



### FARA

Livsfara på grund av elektrisk stöt!



### OBSERVERA

Vänta fem (5) minuter efter att elen har stängts av före du inleder servicearbetet!

## UNDERHÅLLSPLAN

Aggregatet ska isoleras helt från nätströmmen innan service- och installationsarbeten utförs och innan uttagslådan öppnas! Enbart behöriga elinstallatörer får göra elektriska anslutningar i enlighet med det tillämpliga kopplingsdiagrammet. Elektriska anslutningar ska isoleras helt, ända från huvudströmkällan till slutpunkten!



### FARA

Fara på grund av elektrisk stöt, rörliga delar (fläkt) och heta ytor!

Aggregatet ska kontrolleras regelbundet i enlighet med följande punkter i underhållsplanen:

SERVICEPLAN					
Funktion	Åtgärd (om det krävs)	3 mån.	6 mån.	12 mån.	24 mån.
<b>1. Kanalstosarna för uteluften och avluften</b>					
Kontrollera för nedsmutsning, skador och korrosion	Rengör och reparera				X
<b>2. Filtren</b>					
Kontrollera för skadlig nedsmutsning och skador (läckor) samt lukter	Byt de defekta filtren	X			
<b>3. Luftkanalerna</b>					
Kontrollera de tillgängliga luftkanalerna för skador	Reparera			X	
Kontrollera två eller tre ställen på luftkanalens yta som vanligtvis drabbas av nedsmutsning, korrosion och kondensering	Kontrollera de övriga delarna i kanalsystemet för att fastslå behovet av rengöring (inte enbart synliga delar!)			X	
<b>4. Fläkten</b>					
Kontrollera för nedsmutsning, skador och korrosion	Rengör och reparera		X		
<b>5. Värmeväxlaren</b>					
Kontrollera rotorvärmeväxlaren visuellt för nedsmutsning, skador och korrosion	Rengör och reparera		X		
Värmebatteriet: Kontrollera för nedsmutsning, skador och korrosion samt att tätningarna håller	Rengör och reparera, byt	X			
Kylradiatorn (valfri): Kontrollera batteriet, droppavskiljaren och kondensvattenbehållaren för nedsmutsning, skador och korrosion samt att tätningarna håller	Rengör och reparera	X			
<b>6. Höljet</b>					
Kontrollera för skadlig nedsmutsning och skador (läckor) samt lukter	Rengör och reparera	X			

## SERVICE OCH UNDERHÅLL AV KORSMOTSTRÖMSVÄRMEVÄXLAREN

Aggregatet ska isoleras helt från nätströmmen innan service- och installationsarbeten utförs och innan uttagslådan öppnas! Fara på grund av elektrisk stöt, rörliga delar (fläkt) och heta ytor!



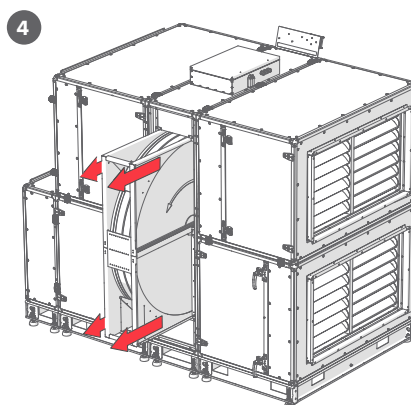
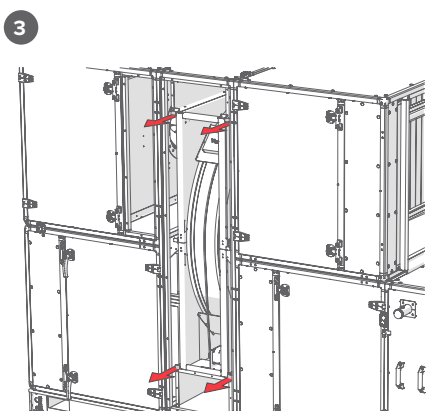
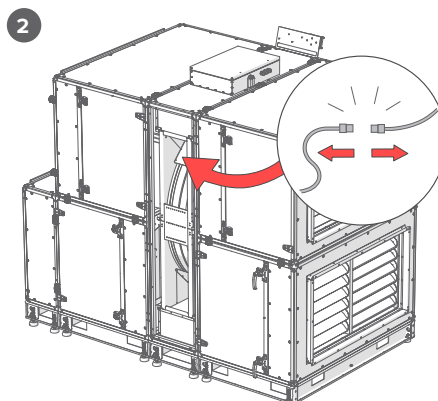
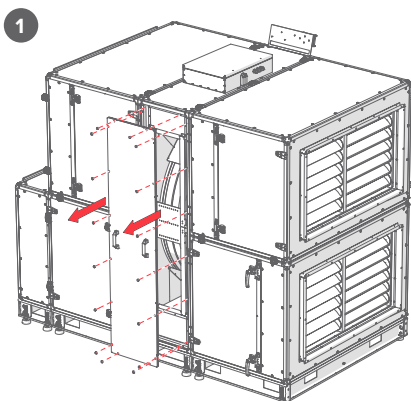
**VARNING**  
Värmeväxlaren är väldigt tung! Vid service ska det alltid finnas minst två personer på plats!



**FARA**  
Livsfara på grund av elektrisk stöt!

## DEMONTERING

1. Lossa skruvarna och ta loss servicepanelerna.
2. Lossa kopplingsstyckena på avfrostningspjället och bypassets ställdon.
3. Dra i spärrarna och öppna värmeväxlarens låsanordning.
4. Lyft försiktigt ut rotorvärmewäxlaren ur aggregatet och ställ ner den så att den står säkert.



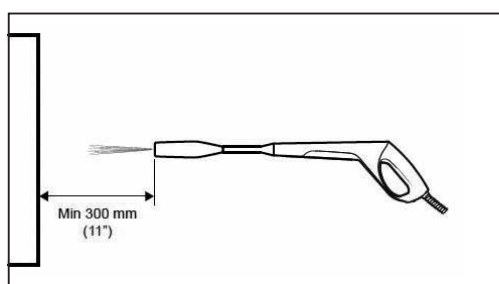
Vid avlägsnandet av värmeväxlaren kan man även använda en truck. Kontrollera att det finns tillräckligt med plats för trucken så att värmeväxlaren kan underhållas.

## RENGÖRING

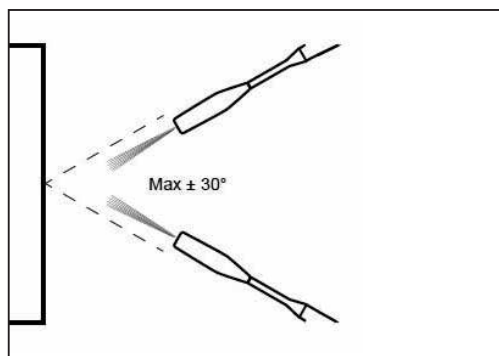
Rotorvärmväxlaren ska kontrolleras regelbundet för smuts och damm som ackumulerats. Värmväxlaren ska också kontrolleras för skador var sjätte månad. Kontrollera följande saker:

- Drivremmens spändhet
- Lagrens skick (bedömning av ljuden från lagren)
- Kåpens skick

1. Placera munstycket på rengöringsutrustningen cirka 300 mm från värmväxlaren.



2. Ställ in munstycket på enkel sprejning.
3. Rengör värmväxlaren genom att hålla munstycket i 30 graders sprejningsvinkel 300 mm från värmväxlaren.



4. Rengör hela hjulet som snurrar. Sväng på hjulet för att rengöra delarna bakom stommen.
5. Låt värmväxlaren torka upp helt i luften.
6. Spruta in rengöringsmedel i värmväxlaren.
7. Upprepa stegen 1–5 och avlägsna rengöringsmedlet helt.



**VIKTIGT**  
Låt värmväxlaren torka upp före installation!

## FILTERBYTE

Aggregatet ska isoleras helt från nätströmmen före service och rengöring.

Filtren ska kontrolleras var tredje månad för smuts, skador och lukter. Om filtren är fuktiga eller mögliga ska de omedelbart bytas ut.

Standardfiltret i ett Vallox Pureo SR-aggregat är av filterklass ePM<sub>1</sub> 60 % för uteluften och ePM<sub>10</sub> 60 % för frånluften. Om något annat filter används i aggregatet, ska inställningarna ändras i kontrollpanelen.

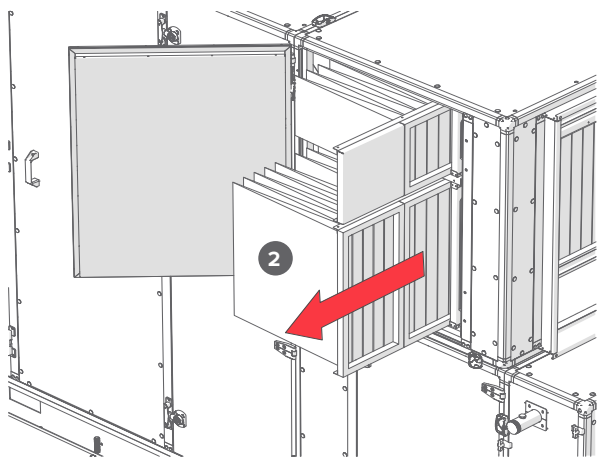
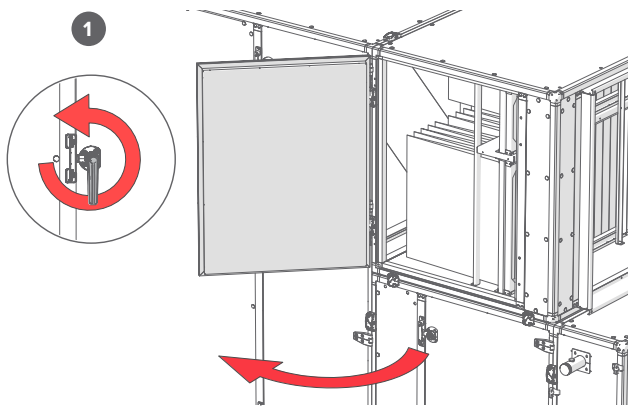


### FARA

Livsfara på grund av elektrisk stöt!

De tekniska specifikationerna om filter i standardmodell anges i tabellen nedan:

1. Öppna luckorna genom att öppna låsanordningen och vrida handtagen motsols.
2. Öppna filtrets låsanordningskena genom att dra i den och avlägsna filtret.



### VIKTIGT

Observera luftens flödesriktning vid montering av filtret.



### OBS

Bytesfilter kan även beställas på internet på [filters.vallox.com](http://filters.vallox.com)

## TEKNISKA UPPGIFTER OM STANDARDFILTER

	Filter	Nominellt volymflöde (dm <sup>3</sup> /s)	Antal filter	Filterklass	Mått (mm) (l x h x b)	Rekommenderad slutlig tryckskillnad (Pa)
Vallox Pureo SR 550	Poistoilma	550	1	ePM <sub>10</sub> 60 %	592 x 592 x 535	111
Vallox Pureo SR 550	Poistoilma	550	1	ePM <sub>10</sub> 60 %	592 x 287 x 535	111
Vallox Pureo SR 550	Ulkoilma	550	1	ePM <sub>1</sub> 60 %	592 x 592 x 535	111
Vallox Pureo SR 550	Ulkoilma	550	1	ePM <sub>1</sub> 60 %	592 x 287 x 535	111
Vallox Pureo SR 1000	Poistoilma	1000	2	ePM <sub>10</sub> 60 %	592 x 592 x 535	151
Vallox Pureo SR 1000	Ulkoilma	1000	2	ePM <sub>1</sub> 60 %	592 x 592 x 535	151
Vallox Pureo SR 1500	Poistoilma	1500	2	ePM <sub>10</sub> 60 %	592 x 592 x 535	132
Vallox Pureo SR 1500	Poistoilma	1500	2	ePM <sub>10</sub> 60 %	592 x 287 x 535	132
Vallox Pureo SR 1500	Poistoilma	1500	1	ePM <sub>10</sub> 60 %	287 x 592 x 535	132
Vallox Pureo SR 1500	Ulkoilma	1500	2	ePM <sub>1</sub> 60 %	592 x 592 x 535	132
Vallox Pureo SR 1500	Ulkoilma	1500	2	ePM <sub>1</sub> 60 %	592 x 287 x 535	132
Vallox Pureo SR 1500	Ulkoilma	1500	1	ePM <sub>1</sub> 60 %	287 x 592 x 535	132
Vallox Pureo SR 2000	Poistoilma	2000	3	ePM <sub>10</sub> 60 %	592 x 592 x 535	138
Vallox Pureo SR 2000	Poistoilma	2000	3	ePM <sub>10</sub> 60 %	592 x 287 x 535	138
Vallox Pureo SR 2000	Ulkoilma	2000	3	ePM <sub>1</sub> 60 %	592 x 592 x 535	138
Vallox Pureo SR 2000	Ulkoilma	2000	3	ePM <sub>1</sub> 60 %	592 x 287 x 535	138
Vallox Pureo SR 3000	Poistoilma	3000	3	ePM <sub>10</sub> 60 %	592 x 592 x 535	164
Vallox Pureo SR 3000	Poistoilma	3000	4	ePM <sub>10</sub> 60 %	592 x 287 x 535	164
Vallox Pureo SR 3000	Poistoilma	3000	1	ePM <sub>10</sub> 60 %	287 x 592 x 535	164
Vallox Pureo SR 3000	Ulkoilma	3000	3	ePM <sub>1</sub> 60 %	592 x 592 x 535	164
Vallox Pureo SR 3000	Ulkoilma	3000	4	ePM <sub>1</sub> 60 %	592 x 287 x 535	164
Vallox Pureo SR 3000	Ulkoilma	3000	1	ePM <sub>1</sub> 60 %	287 x 592 x 535	164
Vallox Pureo SR 4500	Poistoilma	4500	8	ePM <sub>10</sub> 60 %	592 x 592 x 535	159
Vallox Pureo SR 4500	Ulkoilma	4500	8	ePM <sub>1</sub> 60 %	592 x 592 x 535	159

## SERVICE OCH UNDERHÅLL AV FLÄKTAR

Aggregatet ska isoleras helt från nätströmmen före service och rengöring. Skaderisk på grund av elektrisk stöt, rörliga delar (fläkt) och heta ytor!

**VARNING**

Livsfara på grund av elektrisk stöt!

Var försiktig när du utför underhålls- och servicearbeten, fläktarna är väldigt tunga. Fläktarna ska kontrolleras för smuts, skador och korrosion var sjätte månad eller oftare beroende på hur smutsiga fläktvingarna är:

- Regelbundna inspektioner och rengöring efter behov förebygger obalans på grund av smuts.
- Rengör fläktkåpan.
- Säkerställ att aggregatet fungerar utan att vibrera eller skaka.
- Rengör aggregatet med en fuktig trasa. Använd inte frätande medel som kan skada den målade ytan. Användning av högtrycksvätt eller vattenstråle är inte tillåtet.
- Om det kommer in vatten i motorn: torka fläkten noggrant innan anordningen används igen.

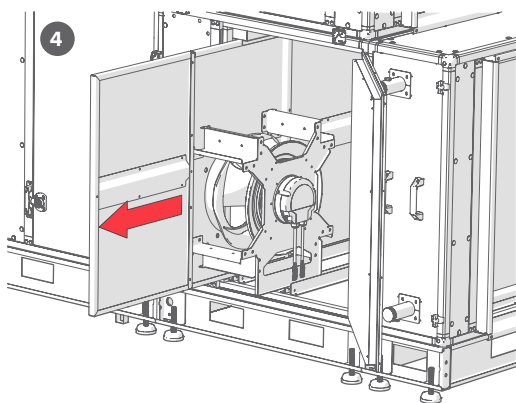
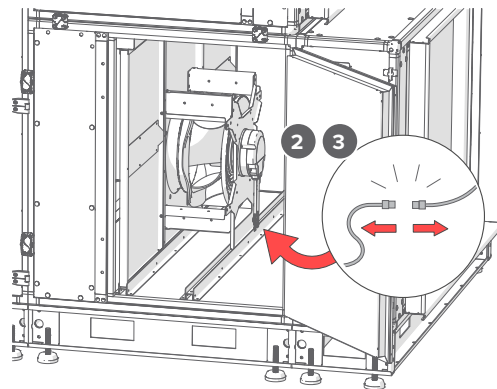
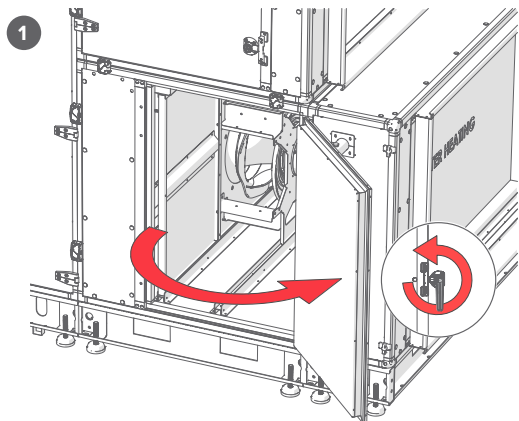
**VARNING**

Aggregatets vikt medför risk för personskador!

**K-FAKTORER**

Vallox Pureo SR 550	98
Vallox Pureo SR 1000	145
Vallox Pureo SR 1500	190
Vallox Pureo SR 2000	250
Vallox Pureo SR 3000	375
Vallox Pureo SR 4500	545

1. Öppna luckorna genom att öppna låsanordningen och vrida handtagen motsols.
2. Lossa kopplingsstycket på fläkten.
3. Lossa tryckslangarna från fläkten.
4. Ta försiktigt bort fläkten.



**OBS**

Ge akt på elektriska kopplingar och korrekt inkoppling av tryckslangar när du kopplar i fläkten.

## RENGÖRING AV AGGREGATET

Aggregatet ska isoleras helt från nätströmmen före service och rengöring. Skaderisk på grund av elektrisk stöt, rörliga delar (fläkt) och heta ytor!

- Aggregatet ska kontrolleras för smuts, skador och korrosion en gång om året.
- Rengör aggregatet med en fuktig trasa.



**FARA**

Livsfara på grund av elektrisk stöt!

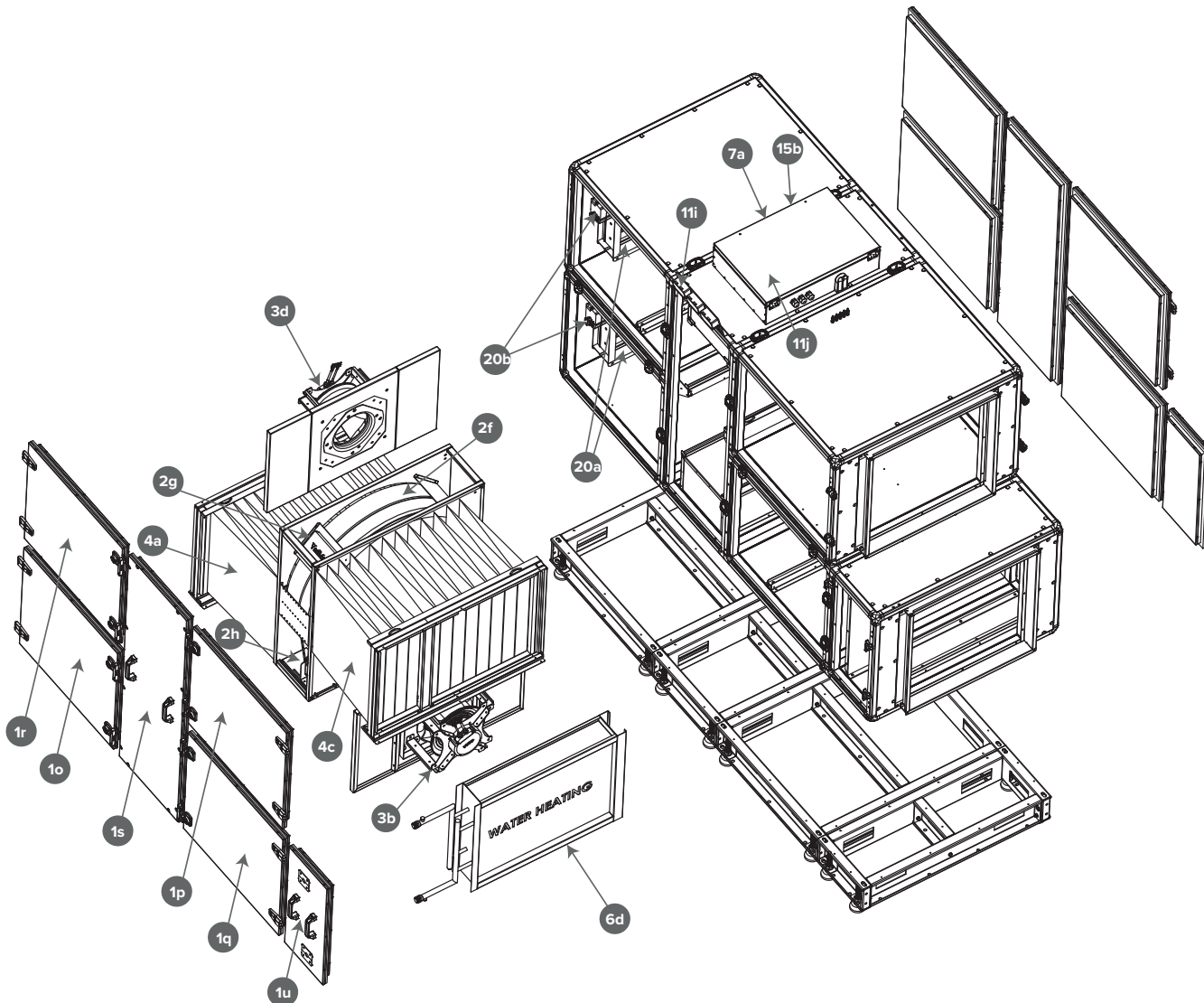
## PRESTANDAINFORMATION OCH TEKNISKA SPECIFIKATIONER

Detaljerade märkvärden och tekniska data hittas via vårt produktvalsverktyg. Det är tillgängligt på internet på [valloxselect.vallox.com](http://valloxselect.vallox.com).

Mekaniska kopplingar ska göras korrekt så att bästa möjliga prestanda uppnås. Aggregatets värmeeffektivitet, ljudnivå och elektriska prestanda kan variera alltefter omständigheterna i driftmiljön. Dessa omständigheter kan påverka värdena som uppmäts på installationsplatsen, vilka kan avvika från värdena som anges i dimensioneringsprogrammet.

## SPRÄNGSKISS OCH DELFÖRTECKNING

### Vallox Pureo SR



NR	DEL	NR	DEL	NR	DEL
1o	Servicelucka för tilluftsfilter	2 g	Rotorns kontrollpanel (Varimax)	7a	Huvudbrytare
1p	Servicelucka för frånluftsfilter	2h	Stegmotor	8b	Stativstomme
1q	Servicelucka för tilluftsfläkt	3b	Tilluftsfläktmontering	11i	Tryckgivare
1r	Frånluftsfläkts servicelucka	3d	Frånluftsfläktsmontering	11j	Regulator
1s	Servicelucka för rotorvärmväxlaren	4a	Tilluftsfilter	15b	Elkåpa
1u	Servicelucka för eftervärmningsbatteriet	4c	Frånluftsfilter	20a	Uteluftsspjäll
2f	Rotorvärmväxlare	6d	Eftervärmare (vätska)	20b	Uteluftsspjällets ställdon

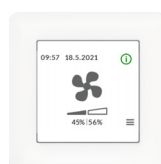
## KOPPLING AV AGGREGATEN

Uttag-splint	Pureo 5ch tryckgivare		Anordning
1	24V -	Blå	┌
2	24V +	Röd	~
A	A	Vit	A
B	B	Gul	B



Ouman 5-CDPT

Uttag-splint	Pureo-kontrollpanel		Anordning
1	24V -	Blå	1
2	24V +	Gul	2
A	A	Röd	A
B	B	Vit	B

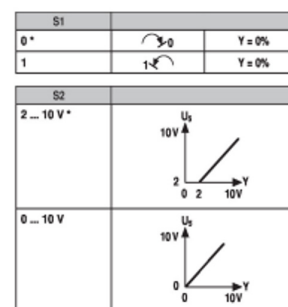
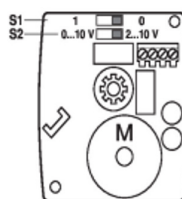


Ouman RU-23

Uttag-splint	Kylbatteriets ställdon	Anordning
7	24V -	1
8	24V +	2
9	0-10 V	3
10		

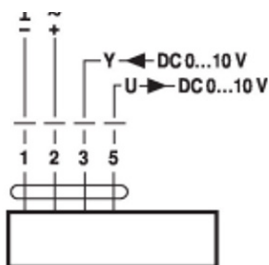


Belimo NRYD24-SR-HW



### Kopplingsscheman

AC/DC 24 V, spänningsreglerad

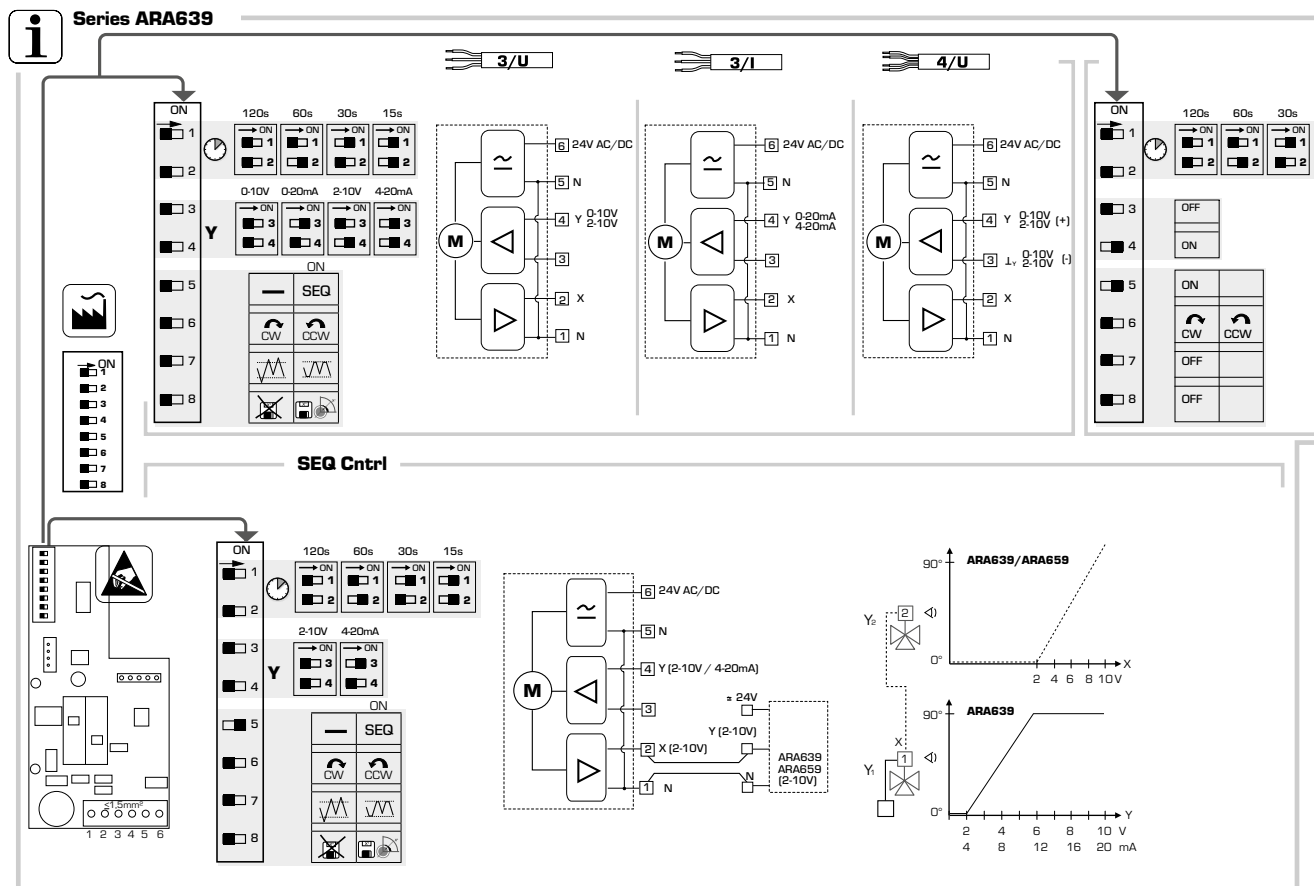


**Kabelfärger:**  
1 = svart  
2 = röd  
3 = vit  
5 = orange

Uttag-splint	Värmebatteriets ställdon	Anordning
7	24V -	5
8	24V +	6
11	0-10 V	4
12		



ESBE Series ARA639



Kabelslagning på arbetsplatsen SU.



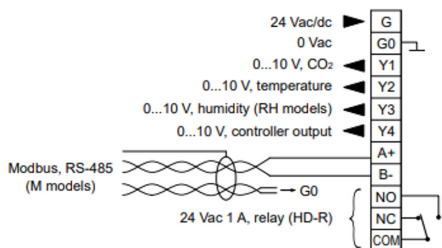
**OBS**  
cirkulationspumpens  
matningsspänning  
tas direkt från  
gruppcentralen. Med  
egen säkerhetsbrytare.

Uttag-splint	CO2-transmitter	Anordning
7	24V -	G0
8	24V +	G0
13	0-10 V	Y1



Produl HDK-N

**CAUTION:** Device wiring and commissioning can only be carried out by qualified professionals. Always make the wirings while the power is switched off.

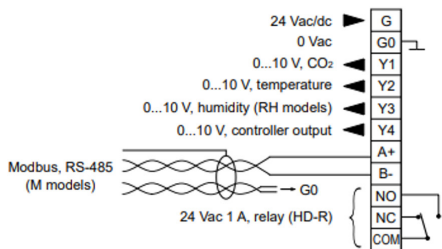


Uttag-splint	VOC-transmitter	Anordning
7	24V -	G0
8	24V +	G0
15	0-10 V	Y1



Produl ILK-N

**CAUTION:** Device wiring and commissioning can only be carried out by qualified professionals. Always make the wirings while the power is switched off.



Uttag-splint	Uteluftens temperatur i kanalen	Anordning
19	NTC	1
20	GND	2



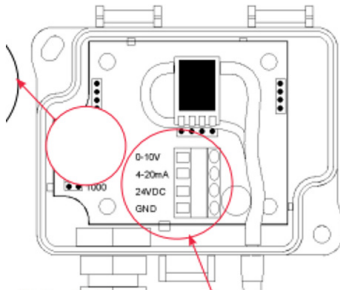
Ouman TMD

Uttag-splint	Tilluftens temperatur i kanalen	Anordning
21	NTC	1
22	GND	2



Ouman TMD

Uttag-splint	Tilluftskanalens tryckgivare	Anordning
7	24V -	GND
8	24V +	24VDC
23	0-10 V	0-10 V

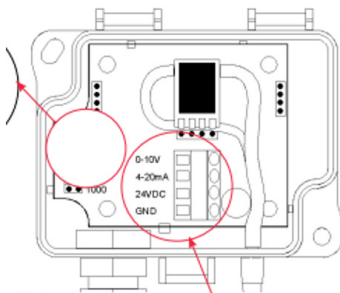


Valt tryckintervall 0-500 Pa



Ouman DPT-T

Uttag-splint	Uteluftskanalens tryckgivare	Anordning
7	24V -	GND
8	24V +	24VDC
25	0-10V	0-10V



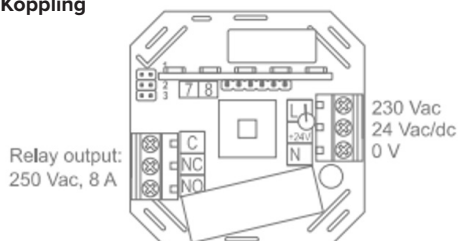
Valt tryckintervall 0-500 Pa



Ouman DPT-T

Uttag-splint	Brytare för tilläggstid
27	COM
28	NR

**Koppling**



T.ex. Produal LxE

Den elektroniska timern LAP xE lämpar sig till exempel för styrning av en effektiviserad ventilation. Tiden väljs med knappen och indikatorlamporna visar den valda tiden.

Uttag-splint	Nödstop
29	COM
30	NC

Kortslutning som fabriksinställning

## EC DECLARATION OF CONFORMITY

**Manufacturer** Vallox Oy  
Myllykyläntie 9-11, FIN-32200 LOIMAA, FINLAND  
Tel. +358 10 7732 200, Fax +358 10 7732 201

**Declares that:**

Description of unit Air handling unit  
Model Vallox Pureo SR 550, Vallox Pureo SR 1000, Vallox Pureo SR 1500, Vallox Pureo SR 2000, SR3000, SR4500 and accessories for each respective size that fall within the scope of these directives.

If the product is installed correctly and used to its intended purpose, it conforms to below standards and directives at its date of manufacture.

**Directives**

1. Machinery Directive 2006/42/EC
2. Low Voltage Directive 2014/35/EU
3. EMC Directive 2014/30/EU
4. Restriction of Hazardous Substances (RoHS) Directive 2011/65/EU
5. Eco-design (Commission regulation (EU) No. 1253/2014) 2009/125/EC

**Standards**

1. SFS-EN JSO 12100:2010 Safety of machinery. General principles for design. Risk assessment and risk reduction
2. EN60204-1 Safety of machinery. Electrical equipment of machines. General requirements
3. EN 61000-6-3 Electromagnetic compatibility (EMC). Generic standards. Emission standard for residential, commercial and light-industrial environments
4. EN13053:2019 Air handling units - Rating and performance for units, components and sections
5. EN1886:2007 Ventilation for buildings - Air handling units - Mechanical performance

**The person who compiles the technical file** Juho Mäki  
Vallox Oy  
Myllykyläntie 9-11, FIN-32200 LOIMAA, FINLAND  
Tel. +358 107 732 296  
Fax +358 10 7732 201  
Email [juho.maki@vallox.com](mailto:juho.maki@vallox.com)

This declaration relates exclusively to the machinery in the state in which it was placed on the market and installed according to Vallox Oy's instructions. This declaration does not include components which are added or changes done subsequently to the unit.

This is the original Declaration of Conformity

Loimaa, 16<sup>th</sup> December 2025



Jukka-Pekka Korja  
Managing Director



# VALLOX

[www.vallox.com](http://www.vallox.com)

Vallox Oy | Myllykyläntie 9-11 | 32200 LOIMAA | FINLAND

D12073/13.03.2026