

# VALLOX

**Model**  
Vallox 145 MV

**Document**  
D11580

**Type**  
A3712

**Valid from**  
15.10.2021

**Updated**  
24.03.2026

**MyVALLOX**  
145 MV



Manual, Ohje, Instruktioner, Brugervejledning, Kasutusjuhend, Vadovas, Rokasgrāmata, Руководство, Podręcznik, Příručka, Příručka, Handleiding, Manuel, Anleitung

---





**ENG WARNING**

The unit is not intended for use by children under 8 or by persons with reduced sensory, physical or mental capabilities, or whose lack of knowledge and experience do not ensure safe operation of the unit.

Such persons can use the unit under supervision, or by following the instructions of someone who is responsible for their safety.

Children must be supervised and not be allowed to play with the device.

**FIN VAROITUS**

Konetta ei ole tarkoitettu lasten (alle 8 v.) tai sellaisten henkilöiden käyttöön, joiden aistit, fyysiset ominaisuudet, henkiset ominaisuudet tai tiedon ja kokemuksen puute rajoittavat koneen turvallista käyttöä.

Nämä henkilöt voivat käyttää konetta turvallisuudesta vastaavan henkilön valvonnassa tai ohjeiden mukaisesti.

Lapsia on valvottava, etteivät he leiki laitteella.

**SWE WARNING**

Aggregatet ska inte användas av barn (under 8 år) eller av personer vars sinnen, fysiska egenskaper, psykiska egenskaper eller brist på kunskap och erfarenhet är ett hinder för en trygg användning av aggregatet.

Nämnda personer kan använda aggregatet under uppsikt eller enligt anvisningar av en person som ansvarar för deras säkerhet.

Barn ska övervakas så att de inte leker med aggregatet.

**DAN ADVARSEL**

Dette aggregat er ikke beregnet til at blive brugt af børn under 8 år eller personer med begrænsede sensoriske, fysiske eller psykiske evner eller manglende viden og erfaring og viden, da det ikke sikrer en sikker brug af aggregatet.

Sådanne personer kan bruge aggregatet under overvågning eller ved at følge vejledning fra nogen, der er ansvarlig for deres sikkerhed.

Børn skal overvåges og må ikke lege med enheden.

**EST HOIATUS**

Seade ei ole ette nähtud kasutamiseks alla 8 aasta vanuste lastele ega vähenenud sensoorsete, füüsiliste või vaimsete võimetega, puudulike teadmiste ja kogemustega isikutele, kelle puhul pole tagatud seadme ohutu kasutamine.

Niisugused inimesed võivad kasutada seadet järelevalve all või nende ohutuse eest vastutava isiku juhiste kohaselt.

Lapsi tuleb jälgida ja neil ei tohi lubada seadmega mängida.

**LIT ĮSPĖJIMAS**

Įrenginys nėra skirtas naudoti jaunesniems kaip 8 metų amžiaus vaikams arba asmenims su ribotais jutiminiais, fiziniais arba protiniais gebėjimais arba, kai žinių ir patirties trūkumas neužtikrina saugaus darbo su įrenginiu.

Tokie asmenys įrenginį gali naudoti tik prižiūrimi arba vadovaujami asmens, atsakingo už jų saugą.

Reikia prižiūrėti vaikus ir neleisti jiems žaisti su įrenginiu.

**LAV BRÏDINÁJUMS**

Iekārtu nav paredzēts lietot bērniem, kas ir jaunāki par 8 gadiem, vai personām, kuru sensorās, fiziskās vai gara spējas ir ierobežotas vai kuru zināšanu un pieredzes trūkums neļauj iekārtu droši ekspluatēt.

Šādas personas iekārtu var lietot pārraudzībā jeb sekojot personas, kura ir atbildīga par viņu drošību, norādēm.

Bērni ir jāuzrauga un viņi nedrīkst spēlēties ar šo ierīci.

**RUS ПРЕДУПРЕЖДЕНИЕ**

Установка не предназначена для использования детьми младше 8 лет или лицами с ограниченными сенсорными, физическими или умственными способностями, или лицами с недостаточными знаниями или опытом, что может сказаться на безопасности работы установки.

Такие лица могут использовать устройство под присмотром или с соблюдением инструкций лица, которое отвечает за их безопасность.

Дети должны постоянно находиться под присмотром – нельзя позволять им играть с установкой.

**POL OSTRZEŻENIE**

Urządzenie nie jest przeznaczone do obsługi przez dzieci (w wieku poniżej 8 lat) lub osoby z niepełnosprawnością sensoryczną, fizyczną lub umysłową, czy też nie mające doświadczenia i wiedzy, pozwalających na bezpieczne korzystanie z urządzenia.

Osoby te mogą korzystać z urządzenia pod nadzorem, lub też postępując zgodnie z poleceniami osoby odpowiedzialnej za ich bezpieczeństwo.

Dzieci muszą być nadzorowane i nie mogą bawić się urządzeniem.

**CZE VAROVÁNÍ**

Jednotka není určena k použití dětmi mladšími osmi let, osobami s omezeným smyslovým vnímáním nebo fyzickým či mentálním hendikepem nebo osobami, jejichž nedostatečné znalosti a zkušenosti nezaručují bezpečnou obsluhu jednotky.

Tyto osoby mohou jednotku používat pod dohledem nebo podle pokynů osoby, která je odpovědná za jejich bezpečnost.

Děti mějte pod dohledem a nedovolte jim, aby si se zařízením hrály.

**SLO VAROVANIE**

Jednotka nie je určená na použitie deťmi mladšími ako osem rokov, osobami s obmedzeným zmyslovým vnímaním alebo fyzickým či mentálnym hendikepom alebo osobami, ktorých nedostatočné znalosti a skúsenosti nezaručujú bezpečnú obsluhu jednotky.

Tieto osoby môžu jednotku používať pod dohľadom alebo podľa pokynov osoby, ktorá je zodpovedná za ich bezpečnosť.

Deti musia byť pod dohľadom a nemajú dovolené hrať sa so zariadením.

**DUT WAARSCHUWING**

Het apparaat is niet bestemd voor gebruik door kinderen jonger dan 8 jaar of mensen met beperkte zintuiglijke, lichamelijke of geestelijke capaciteiten, of mensen die door gebrek aan kennis en ervaring het apparaat niet goed veilig kunnen bedienen.

Zij mogen het apparaat wel onder toezicht gebruiken, of door de instructies te volgen van iemand die verantwoordelijk is voor hun veiligheid.

Houd toezicht op kinderen en laat ze niet met het apparaat spelen.

Kinder müssen beaufsichtigt werden und dürfen nicht mit dem Gerät spielen.

**FRA AVERTISSEMENT**

L'appareil n'est pas destiné à être utilisé par des enfants âgés de moins de 8 ans ou par des personnes dont les capacités sensorielles, physiques ou mentales sont diminuées ou qui n'ont aucune connaissance ou expérience pour utiliser l'appareil en toute sécurité.

Ces personnes peuvent utiliser l'appareil sous surveillance ou en suivant les consignes d'une personne responsable de leur sécurité.

Les enfants ne doivent pas être laissés sans surveillance ni autorisés à jouer avec l'appareil.

**GER WARNUNG**

Das Gerät ist nicht für Kinder unter 8 Jahren oder für Personen geeignet, die aufgrund ihrer physischen, sensorischen oder geistigen Fähigkeiten oder ihrer Unerfahrenheit bzw. Unkenntnis nicht in der Lage sind, das Gerät sicher zu bedienen.

Diese Personen können das Gerät unter Aufsicht verwenden oder indem Sie die Anweisungen einer für ihre Sicherheit zuständigen Person befolgen.

**ENG WARNING**

Water must at all times be kept out of the electrical system.

**FIN VAROITUS**

Vettä ei saa päästä sähkölaitteisiin.

**SWE VARNING**

Vatten får inte komma i de elektriska anordningarna.

**DAN ADVARSEL**

Vand skal altid holde ude af det elektriske system.

**EST HOIATUS**

Vesi tuleb kindlasti hoida eemal elektrisüsteemist.

**LIT ĮSPĖJIMAS**

Vanduo visą laiką turi būti laikomas atokiau nuo elektrinės sistemos.

**LAV RĪDINĀJUMS**

Vienmēr jānodrošina, lai elektrosistēmā neiekļūst ūdens.

**RUS ПРЕДУПРЕЖДЕНИЕ**

Всегда следует препятствовать попаданию воды в электрическую систему.

**POL OSTRZEŻENIE**

Należy zawsze pilnować, aby woda nie dostała się do systemu elektrycznego.

**CZE VAROVÁNÍ**

Voda se v žádném případě nesmí dostat do elektrického systému.

**SLO VAROVANIE**

Voda sa v žiadnom prípade nesmie dostať do elektrického systému.

**DUT WAARSCHUWING**

Zorg dat er nooit water in de elektrische installatie terecht kan komen.

**FRA AVERTISSEMENT**

Le circuit électrique ne doit jamais être en contact avec de l'eau.

**GER WARNUNG**

Wasser in der Elektrik kann zu einem Defekt und zu gefährlichen Verletzungen durch elektrischen Strom führen. Es darf kein Wasser in die Elektrik gelangen.

**ENG IMPORTANT**

If the power cord is damaged, the manufacturer, its service representative or other person with similar qualifications must replace it to avoid danger.

**FIN TÄRKEÄÄ**

Jos virtajohto on vaurioitunut, valmistajan, sen huoltoedustajan tai muun vastaavan pätevyyden omaavan henkilön tulee vaihtaa se uuteen vaaran välttämiseksi.

**SWE VIKTIGT**

Om elledningen är skadad ska tillverkaren, dess servicerepresentant eller någon annan med motsvarande behörighet byta ut den så att faror förebyggs.

**DAN VIKTIGT**

Såfremt strømledningen er defekt, skal den udskiftes af producenten, dennes servicerepræsentant eller en anden person med tilsvarende kvalifikationer.

**EST TÄHTIS**

Kui toitejuhe on viga saanud, peab selle ohtude vältimiseks välja vahetama tootja, tootja hooldusesindaja või muu pädeva kvalifikatsiooniga isik.

**LIT SVARBU**

Jei maitinimo laidas pažeistas, siekiant išvengti pavojaus, jį turi pakeisti gamintojas, jo techninės priežiūros atstovas arba kitas panašią kvalifikaciją turintis asmuo.

**LAV SVARĪGI**

Ja barošanas vads ir bojāts, ražotājam, tā servisa pārstāvim vai citai personai ar līdzīgu kvalifikāciju ir jāveic nomaiņa, lai izvairītos no apdraudējuma.

**RUS ВАЖНО**

Чтобы избежать возникновения опасных ситуаций, ремонт поврежденного шнура питания следует поручить производителю, его уполномоченному представителю либо другому специалисту с аналогичным уровнем квалификации.

**POL WAŻNE**

W razie uszkodzenia przewodu zasilającego, producent, serwisant producenta lub inna osoba z podobnymi kwalifikacjami musi go wymienić, aby uniknąć zagrożenia.

**CZE DŮLEŽITÉ**

Je-li napájecí kabel poškozený, musí jej výrobce, jeho servisní zástupce nebo jiná osoba s podobnou kvalifikací vyměnit, aby se předešlo nebezpečí.

**SLO DÔLEŽITÉ**

Ak je napájací kábel poškodený, výrobca, jeho servisný zástupca alebo iná osoba s podobnou kvalifikáciou ho musí vymeniť, aby sa zabránilo nebezpečenstvu.

**DUT BELANGRIJK**

Als de stroomkabel beschadigd is, moet de fabrikant, diens servicevertegenwoordiger of iemand anders met vergelijkbare kwalificaties deze vervangen om gevaarlijke situaties te voorkomen.

**FRA IMPORTANT**

Si le cordon d'alimentation est endommagé, le fabricant, son représentant du service technique ou toute autre personne possédant des qualifications similaires doit le remplacer pour éviter tout danger.

**GER WICHTIG**

Sollte das Netzkabel beschädigt sein, muss es vom Hersteller, seinem Kundendienst oder einer anderen Person mit vergleichbarer Qualifikation ausgetauscht werden, um jegliche Gefährdungen zu vermeiden.



**ENG DANGER**

Indicates a hazard that will result in death or serious injury if not avoided.

**FIN VAARA**

Ilmaisee vaaratekiää, joka johtaa kuolemaan tai vakavaan vammaan, ellei vaaraa vältetä.

**SWE FARA**

Avser en riskfaktor som kan leda till döden eller allvarliga skador, om risken inte undviks.

**DAN FARE**

Angiver en fare, der vil medføre døden eller alvorlig personskade, hvis den ikke undgås.

**EST OHT**

Tähistab ohtu, mis põhjustab surma või tõsiseid vigastusi, kui seda ei väldita.

**LIT PAVOJUS**

Nurodo pavojų, kurio neišvengė sunkiai susižalosite arba žūsite.

**LAV BĪSTAMI!**

Norāda bīstamības situāciju, kuru nenovēršot, tiks gūtas nāvējošas vai smagas traumas.

**RUS ОПАСНОСТЬ**

Указывает на опасную ситуацию, которая, если ее не предотвратить, приведет к получению серьезных травм или гибели.

**POL NIEBEZPIECZEŃSTWO**

Wskazuje zagrożenie, które spowoduje śmierć lub poważne obrażenia jeżeli się go nie uniknie.

**CZE NEBEZPEČÍ**

Označuje riziko, které způsobí smrt nebo závažné zranění, pokud nebude odstraněno.

**SLO NEBEZPEČENSTVO**

Označuje riziko, ktoré spôsobí smrť alebo závažné zranenie, pokiaľ nebude odstránené.

**DUT GEVAAR**

Geeft een risico aan dat, indien het niet wordt vermeden, leidt tot overlijden of ernstig letsel.

**FRA DANGER**

Indique qu'il y a un danger de mort ou un risque d'accident si aucune action n'est faite pour l'éviter.

**GER GEFAHR**

Weist auf eine Gefahr hin, die bei Nichtbeachtung zu Tod oder schweren Verletzungen führt.



**ENG WARNING**

Indicates a hazard that can result in death or serious injury if not avoided.

**FIN VAROITUS**

Ilmaisee vaaratekiää, joka voi johtaa kuolemaan tai vakavaan vammaan, ellei vaaraa vältetä.

**SWE VARNING**

Avser en riskfaktor som kan leda till döden eller allvarliga skador, om risken inte undviks.

**DAN ADVARSEL**

Angiver en fare, der kan medføre døden eller alvorlig personskade, hvis den ikke undgås.

**EST ETTEVAATUST**

Tähistab ohtu, mis põhjustab väiksemaid või mõõdukaid vigastusi, kui seda ei väldita.

**LIT ĮSPĖJIMAS**

Nurodo pavojų, kurio neišvengus galima sunkiai susižaloti arba žūti.

**LAV BRĪDINĀJUMS**

Norāda bīstamības situāciju, kuru nenovēršot, var tikt gūtas nāvējošas vai smagas traumas.

**RUS ПРЕДУПРЕЖДЕНИЕ**

Указывает на опасную ситуацию, которая, если ее не предотвратить, может привести к получению серьезных травм или гибели.

**POL OSTRZEŻENIE**

Wskazuje zagrożenie, które może spowodować śmierć lub poważne obrażenia jeżeli się go nie uniknie.

**CZE VAROVÁNÍ**

Označuje riziko, které může způsobit smrt nebo závažné zranění, pokud nebude odstraněno.

**SLO VAROVANIE**

Označuje riziko, ktoré môže spôsobiť smrť alebo závažné zranenie, pokiaľ nebude odstránené.

**DUT WAARSCHUWING**

Geeft een risico aan dat, indien het niet wordt vermeden, kan leiden tot overlijden of ernstig letsel.

**FRA AVERTISSEMENT**

Indique qu'il y a un danger de mort ou d'accident grave s'il n'est pas écarté.

**GER WARNUNG**

Weist auf eine Gefahr hin, die bei Nichtbeachtung zu Tod oder schweren Verletzungen führen kann.



**ENG CAUTION**

Indicates a hazard that can result in minor or moderate injury if not avoided.

**FIN HUOMIO**

Ilmaisee vaaratekiää, joka voi johtaa vähäiseen tai kohtalaiseen vammaan, ellei vaaraa vältetä.

**SWE OBS!**

Avser en riskfaktor som kan leda till lindriga eller måttliga skador, om risken inte undviks.

**DAN FORSIGTIG**

Angiver en fare, der kan medføre lettere eller moderat personskade, hvis den ikke undgås.

**EST HOIATUS**

Tähistab ohtu, mis võib põhjustada surma või tõsiseid vigastusi, kui seda ei väldita.

**LIT DĖMESIO**

Nurodo pavojų, kurio neišvengus galima nestipriai arba vidutiniškai susižaloti.

**LAV UZMANĪBU!**

Norāda bīstamības situāciju, kuru nenovēršot, var tikt gūtas vieglas vai vidējas traumas.

**RUS ВНИМАНИЕ**

Указывает на опасную ситуацию, которая, если ее не предотвратить, может привести к получению травм легкой или средней степени тяжести.

**POL OSTROŻNIE**

Wskazuje zagrożenie, które może spowodować drobne lub średnie obrażenia jeżeli się go nie uniknie.

**CZE UPOZORNĚNÍ**

Označuje riziko, které může způsobit drobné nebo nevelké zranění, pokud nebude odstraněno.

**SLO UPOZORNENIE**

Označuje riziko, ktoré môže spôsobiť menšie alebo stredne ťažké zranenie, pokiaľ nebude odstránené.

**DUT LET OP**

Geeft een risico aan dat, indien het niet wordt vermeden, kan leiden tot licht of matig ernstig letsel.

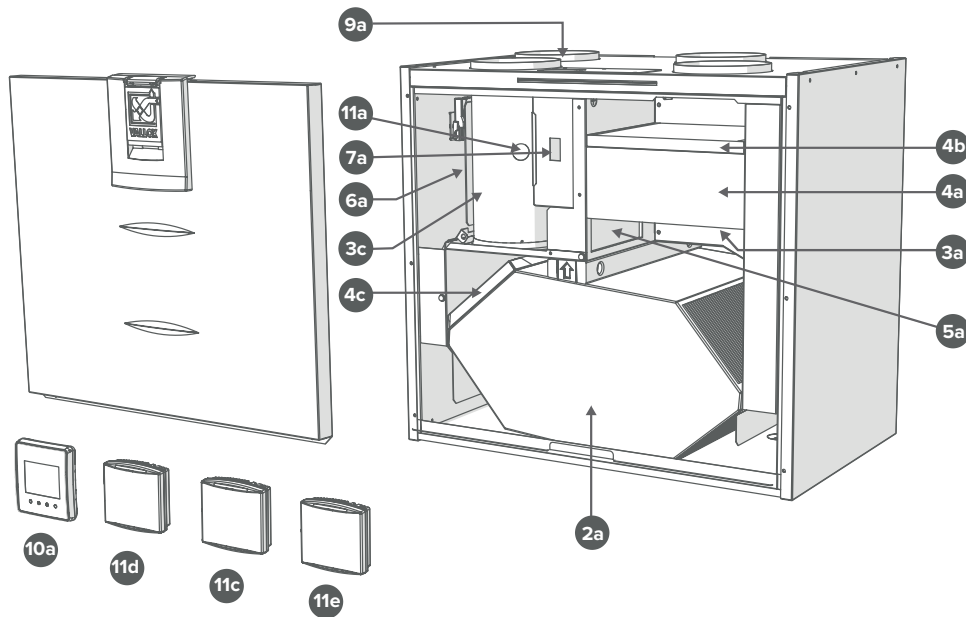
**FRA PRÉCAUTION**

Indique qu'un accident plus ou moins grave risque de se produire s'il n'est pas évité.

**GER VORSICHT**

Weist auf eine Gefahr hin, die bei Nichtbeachtung zu leichten oder mittelschweren Verletzungen führen kann.

**ENG** MAIN PARTS **FIN** PÄÄOSAT **SWE** HUVUDELAR **DAN** HOVEDKOMPONENTER **EST** PÕHIOSAD  
**LIT** PAGRINDINĖS DALYS **LAV** GALVENĀS DETAĻA **RUS** ОСНОВНЫЕ ДЕТАЛИ **POL** GŁÓWNE CZĘŚCI  
**CZE** HLAVNÍ SOUČÁSTI **SLO** HLAVNĚ SÚČASTI **DUT** BELANGRIJKSTE ONDERDELEN **FRA** PIÈCES PRINCIPALES  
**GER** HAUPTKOMPONENTEN



**2a** **ENG** Heat recovery cell **FIN** Lämmöntalteenottokenno **SWE** Värmeväxlare **DAN** Varmeveksler **EST** Soojusvaheti  
**LIT** Rekuperacinis šilumokaitis **LAV** Siltuma atgaves elements **RUS** Рекуператор тепла **POL** Zespół wymiennika ciepła  
**CZE** Tepelná rekuperační komora **SLO** Rekuperátor **DUT** Warmtewisselaar **FRA** Échangeur de chaleur **GER** Wärmetauscher.

**3a** **ENG** Extract air fan **FIN** Poistoilmahuuhallin **SWE** Frånluftsfläkt **DAN** Fraluftventilator **EST** Väljatõmbeventilaator  
**LIT** Ištraukiamo oro ventiliatorius **LAV** Nosūces gaisa ventilators **RUS** вытяжной вентилятор **POL** Wentylator powietrza  
 wywiewanego **CZE** Odsávací vzduchový ventilátor **SLO** Odvodný ventilátor **DUT** Ventilator afvoerlucht **FRA** Ventilateur air  
 extrait **GER** Abluftventilator.

**3c** **ENG** Supply air fan **FIN** Tuloilmahuuhallin **SWE** Tilluftsfläkt **DAN** Tilluftventilator **EST** Sissepuhkeventilaator  
**LIT** Tiekiamo oro ventiliatorius **LAV** Pieplūdes gaisa ventilators **RUS** приточный вентилятор **POL** wentylator powietrza  
 nawiewanego **CZE** Přívodní vzduchový ventilátor **SLO** Prívodný ventilátor **DUT** Ventilator toevoerlucht **FRA** Ventilateur air  
 neuf **GER** Zuluftventilator

**4a** **ENG** Fine filter for supply air **FIN** Tuloilman hienosuodatin **SWE** Tilluftens finfilter **DAN** Finfilter til tilluft **EST** Sissepuhkeõhu  
 peenfilter **LIT** Smulkus tiekiamo oro filtras **LAV** Pieplūdes gaisa smalkais filtrs **RUS** Фильтры тонкой очистки приточного  
 воздуха **POL** Filtr drobny dla powietrza nawiewanego **CZE** Jemný filtr pro přiváděný vzduch **SLO** Jemný filter na nasávaný  
 vzduch **DUT** Fijnfilter voor toevoerlucht **FRA** Filtre fin pour air neuf **GER** Feinstaubfilter Zuluft

**4b** **ENG** Coarse filter for supply air **FIN** Tuloilman karkeasuodatin **SWE** Tilluftens grovfilter **DAN** Grovfilter til tilluft  
**EST** Sissepuhkeõhu jämefilter **LIT** Pirminis tiekiamo oro filtras **LAV** Pieplūdes gaisa rupjais filtrs **RUS** фильтр грубой очистки  
 приточного воздуха **POL** Filtr zgrubny dla powietrza nawiewanego **CZE** Hrubý filtr pro přiváděný vzduch **SLO** Hrubý filter  
 na nasávaný vzduch **DUT** Groffilter voor toevoerlucht **FRA** Filtre grossier pour air neuf **GER** Grobstaubfilter Zuluft.



**4c** **ENG** Coarse filter for extract air **FIN** Poistoilman karkeasuodatin **SWE** Frånluftens grovfilter **DAN** Grovfilter til fraluft **EST** Väljatõmbeõhu jämefilter **LIT** Pirminis ištraukiamo oro filtras **LAV** Nosūces gaisa rupjais filtrs **RUS** Фильтр грубой очистки для вытяжного воздуха **POL** Filtr zgrubny dla powietrza wywiewanego **CZE** Hrubý filtr pro odsávaný vzduch **SLO** Hrubý filter na odsávaný vzduch **DUT** Groffilter voor afvoerlucht **FRA** Filtre grossier pour air extrait **GER** Grobstaubfilter Abluft



**5a** **ENG** Bypass damper of the HR cell **FIN** LTO-kennon ohitusläppä **SWE** Värmeväxlarens bypass-spjäll **DAN** Bypass-dæmper på varmeveksleren **EST** Soojusvaheti möödaviiguklapp **LIT** Rekuperacinio šilumokaičio apėjimo slopintuvas **LAV** SA elementa apejas aizbīdnis **RUS** Перепускной клапан рекуператора **POL** Klapa by-passu wymiennika ciepła **CZE** Obtoková klapka tepelné rekuperační komory **SLO** Klapka obtoku rekuperatora **DUT** Bypass-demper van de warmtewisselaar **FRA** Clapet by-pass de l'échangeur de chaleur **GER** Bypassklappe des Wärmetauschers.



**6a** **ENG** Post-heating resistor **FIN** Jälkilämmitysvastus **SWE** Eftervärmingsmotstånd **DAN** Eftervarmemodstand **EST** Järekküttekalarifeeri **LIT** Baigiamoji šildymo rezistorius **LAV** Pēcapsildes rezisors **RUS** резистор последующего нагрева **POL** Rezystor ogrzewania **CZE** Odpor následného ohřevu **SLO** Špirála ohrevu **DUT** Naverwarmingsweerstand **FRA** Résistance de post-chauffage **GER** Nachheizregister



**7a** **ENG** Safety switch **FIN** Turvakytkin **SWE** Säkerhetsbrytare **DAN** Sikkerhedsafbryder **EST** Turvalüliti **LIT** Apsauginis jungiklis **LAV** Drošības slēdzis **RUS** Предохранительный выключатель **POL** Dźwignia bezpieczeństwa **CZE** Bezpečnostní spínač **SLO** Bezpečnostný spínač **DUT** Veiligheidsschakelaar **FRA** Interrupteur de sécurité **GER** Sicherheitsschalter.



**9a** **ENG** Ceiling bushing for electric wires **FIN** Sähköjohtojen kattoläpivientiholkki **SWE** Bussning för sladdgenomföring till taket **DAN** Loftsbøsning til elledninger **EST** Lae läbiviik elektrijuhtmete jaoks **LIT** Lubinis įdėklas elektros laidams **LAV** Griestu caurvadizolators elektrības vadiem **RUS** Потолочная втулка для электрических проводов **POL** Tuleja sufitowa dla przewodów elektrycznych **CZE** Stropní průchodka pro elektrické kabely **SLO** Stropná priechodka pre elektrické káble **DUT** Kabeldoorvoer voor elektrische bedrading **FRA** Passe-câble du plafond pour câbles électriques **GER** Kabeldurchführung



**10a** **ENG** Control panel **FIN** Ohjain **SWE** Kontrollpanel **DAN** Kontrolpanel **EST** Juhtpaneel **LIT** Valdymo skydelis **LAV** Vadības pults **RUS** Пульт управления **POL** Panel sterowania **CZE** Ovládací panel **SLO** Ovládací panel **DUT** Bedieningspaneel **FRA** Panneau de commande **GER** Bedienelement



**11a** **ENG** Internal humidity and carbon dioxide sensor **FIN** Sisäinen kosteus- ja hiilidioksidianturi **SWE** Intern fuktighets- och koldioxidgivare **DAN** Intern luftfugtigheds- og kuldioxidssensor **EST** Sisemine niiskus- ja süsinikdioksiidiandur **LIT** Vidinis drėgmės ir anglies dioksido jutiklis **LAV** Iekšējais mitruma un oglekļa dioksīda sensors **RUS** Внутренний датчик влажности и углекислого газа **POL** Wewnętrzny czujnik wilgotności i CO2 **CZE** Interní senzor vlhkosti a oxidu uhličitého **SLO** Snímač vnútornej vlhkosti a oxidu uhličitého **DUT** Interne luchtvochtigheids- en koolstofdioxidesensor **FRA** Capteur interne d'humidité et de dioxyde de carbone **GER** Interner Feuchte- und Kohlendioxidssensor



**11c** **ENG** Carbon dioxide sensor (option) **FIN** Hiilidioksidianturi (lisävaruste) **SWE** Koldioxidgivare (tillval) **DAN** CO2-sensor (tilvalg) **EST** Süsinikdioksiidiandur (lisavõimalus) **LIT** Anglies dioksido jutiklis (pasirinktinai) **LAV** Oglekļa dioksīda sensors (pēc izvēles) **RUS** Датчик углекислого газа (опция) **POL** Czujnik CO2 (opcja) **CZE** Senzor oxidu uhličitého (voliteľný) **SLO** Snímač oxidu uhličitého (voliteľné) **DUT** Koolstofdioxidesensor (optie) **FRA** Capteur de CO2 (option) **GER** CO<sub>2</sub>-Sensor (Zubehör)

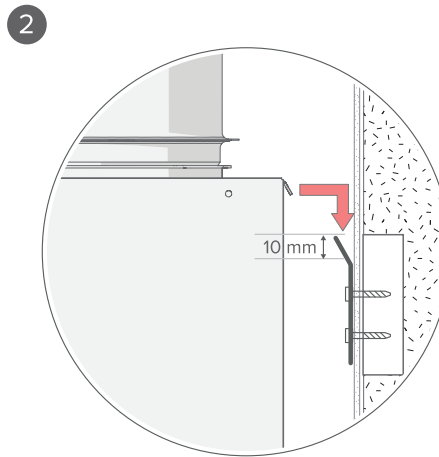
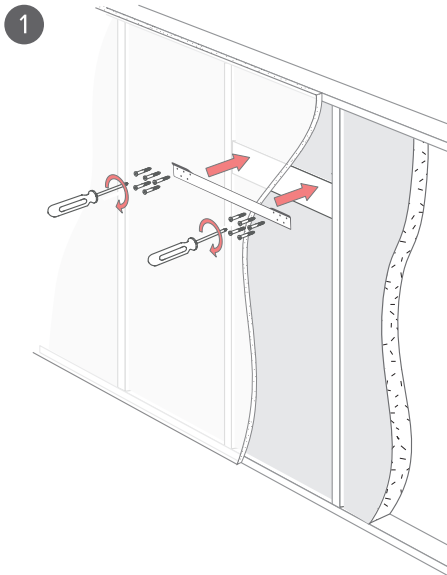


**11d** **ENG** Humidity sensor (option) **FIN** Kosteusanturi (lisävaruste) **SWE** Fuktighetsgivare (tillval) **DAN** Fugtssensor (tilvalg) **EST** Niiskusandur (lisavõimalus) **LIT** Drėgmės jutiklis (pasirinktinai) **LAV** Mitruma sensors (pēc izvēles) **RUS** датчик влажности (опция) **POL** Czujnik wilgotności (opcja) **CZE** Senzor vlhkosti (voliteľný) **SLO** Snímač vlhkosti (voliteľné) **DUT** Luchtvochtigheidssensor (optie) **FRA** Capteur d'humidité (option) **GER** Feuchtesensor (Zubehör).

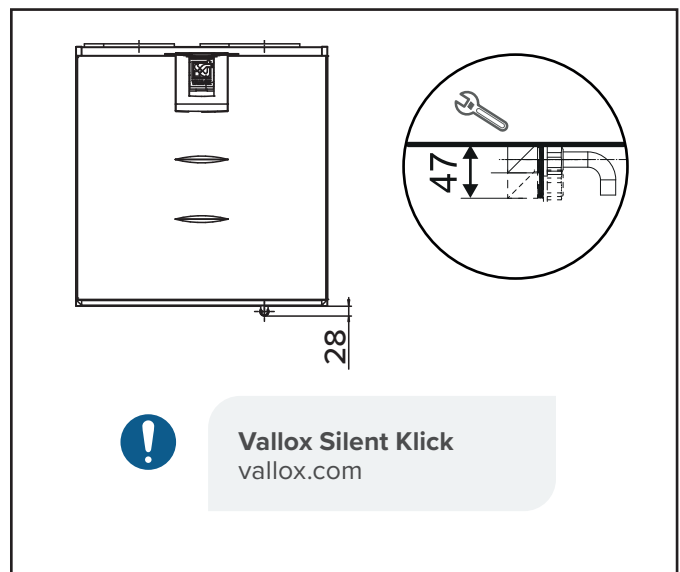
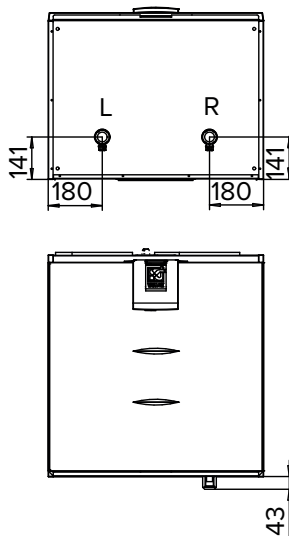


**11e** **ENG** VOC-sensor (option) **FIN** VOC-anturi (lisävaruste) **SWE** VOC-givare (tillval) **DAN** VOC-sensor (tilvalg) **EST** VOC-andur (lisavõimalus) **LIT** VOC jutiklis (pasirinktinai) **LAV** VOC sensors (pēc izvēles) **RUS** ЛОС-Датчик (опция) **POL** Czujnik VOC (opcja) **CZE** Senzor VOC (voliteľný) **SLO** Snímač VOC (voliteľné) **DUT** VOC-sensor (optie) **FRA** Capteur de COV (option) **GER** VOC-Sensor (Zubehör)

**ENG MOUNTING ON THE WALL** **FIN** ASENNUS SEINÄLLE **SWE** MONTERING PÅ VÄGGEN **DAN** MONTERING PÅ VÆGGEN **EST** PAIGALDAMINE SEINALE **LIT** MONTAVIMAS PRIE SIENOS **LAV** PIESTIPRINĀŠANA PIE SIENAS **RUS** МОНТАЖ НА СТЕЖЕ **POL** MONTAŻ NA ŚCIANIE **CZE** MONTÁŽI NA STĚNU **SLO** MONTÁŽI NA STENU **DUT** BEVESTIGING AAN DE MUUR **FRA** FIXATION AU MUR **GER** BEFESTIGUNG AN DER WAND



**ENG SIPHON** **FIN** VESILUKKO **SWE** VATTENLÅS **DAN** VANDLÅS **EST** VESILUKK **LIT** SIFONAS **LAV** SIFONS **RUS** ГИДРОЗАТВОР **POL** SYFON **CZE** SIFON **SLO** SIFÓN **DUT** SIFON **FRA** SIPHON **GER** SIPHON



**ENG** OUTLETS **FIN** KANAVALÄHDÖT **SWE** KANALSTOSAR **DAN** KANALUDLØB **EST** KANALITE VÄLJUNDAVAD  
**LIT** ORTAKIŲ IŠĖJIMAI **LAV** CAURULVADU ATVERES **RUS** ВЫХОДНЫЕ УЧАСТКИ КАНАЛОВ **POL** WYLOTY  
 KRÓCCÓW **CZE** VYÚSTĚNÍ POTRUBÍ **SLO** SVYÚSTENIA POTRUBÍ **DUT** LUCHTKANALEN **FRA** SORTIES DES  
 CONDUITS **GER** KANAL-ANSCHLÜSSE



**1** **ENG** Supply air from the unit to the apartment **FIN** Tuloilma koneesta asuntoon **SWE** Tilluft från aggregatet till bostaden **DAN** Tilluft fra aggregatet til boligen **EST** Seadmest korterisse liikuv sissepuhkeõhk **LIT** Iš įrenginio į patalpas tiekiamas oras **LAV** Pieplūdes gaiss no iekārtas uz telpām **RUS** Приточный воздух, поступающий из установки в помещение **POL** Powietrze nawiewane z urządzenia do mieszkania **CZE** Přiváděný vzduch z jednotky do bytu **SLO** Privádzaný vzduch z jednotky do bytu **DUT** Toevoerlucht van het systeem naar het appartement **FRA** Air neuf insufflé dans l'appartement par l'appareil **GER** Zuluft aus dem Gerät zur Wohnung



**2** **ENG** Extract air from the apartment to the unit **FIN** Poistoilma asunnosta koneeseen **SWE** Frånluft från bostaden till aggregatet **DAN** Fraluft fra boligen til aggregatet **EST** Korterist seadmeste liikuv väljatõmbeõhk **LIT** Iš buto į įrenginį ištraukiamas oras **LAV** Nosūces gaiss no telpām uz iekārtu **RUS** Вытяжной воздух, поступающий из помещения в установку **POL** Powietrze wywiewane z mieszkania do urządzenia **CZE** Odsávaný vzduch z bytu do jednotky **SLO** Odvádzaný vzduch z bytu do jednotky **DUT** Afvoerlucht van het appartement naar het systeem **FRA** Air extrait de l'appartement, aspiré par l'appareil **GER** Abluft aus der Wohnung zum Gerät



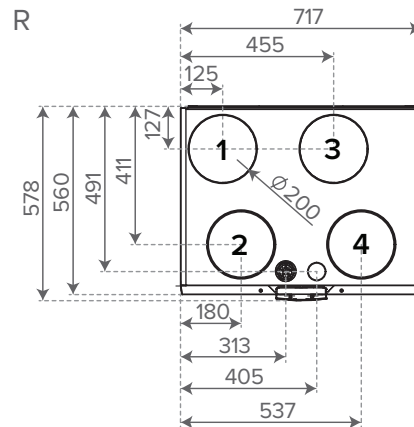
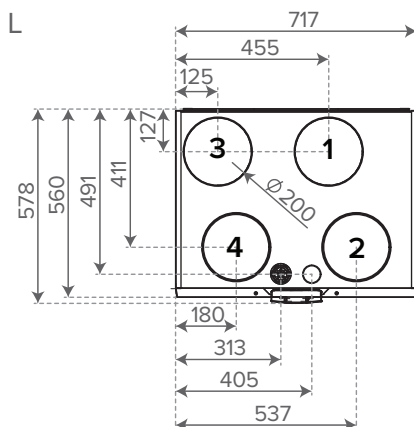
**3** **ENG** Exhaust air flowing outdoors from the unit **FIN** Jäteilma koneesta ulos **SWE** Avluft ut från aggregatet **DAN** Afkaststrøm udendørs fra aggregatet **EST** Seadmest väliskeskonda voolav heitõhk **LIT** Iš įrenginio į išorę išleidžiamas oras **LAV** Izvadāmais gaiss, kas no iekārtas izplūst ārā **RUS** Отработанный воздух, выпускаемый наружу из установки **POL** Powietrze wyrzucane wypływające z urządzenia na zewnątrz **CZE** Odváděný vzduch proudící ven z jednotky **SLO** Vyfukovaný vzduch z jednotky vonku **DUT** Uitlaatlucht van de eenheid naar buiten **FRA** Air évacué à l'extérieur par l'appareil **GER** Fortluft vom Gerät nach außen



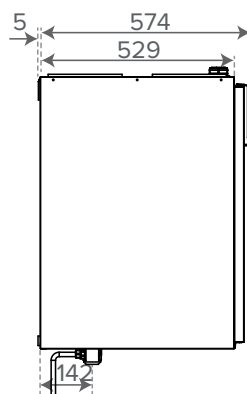
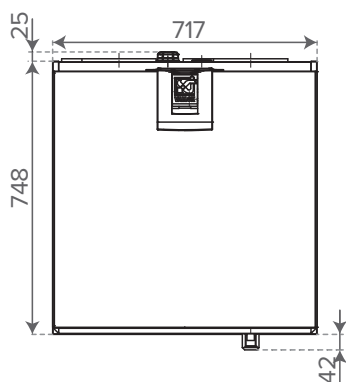
**4** **ENG** Outdoor air to the unit **FIN** Ulkoilma koneeseen **SWE** Uteluft till aggregatet **DAN** Udeluft til aggregatet **EST** Seadmeste liikuv välisõhk **LIT** Išorės oras į įrenginį **LAV** Āra gaiss uz iekārtu **RUS** Наружный воздух, поступающий в установку **POL** Powietrze z zewnątrz do urządzenia **CZE** Vnější vzduch do jednotky **SLO** Nasávaný vonkajší vzduch do jednotky **DUT** Buitenlucht naar het systeem **FRA** Air extérieur aspiré par l'appareil **GER** Außenluft zum Gerät

L-model, L-malli, L-modell, L-model, L-mudel, L-modelis, L-modelis, L-модель, L-model, L-modelka, L-model, L-model, L-maquette, L-modell

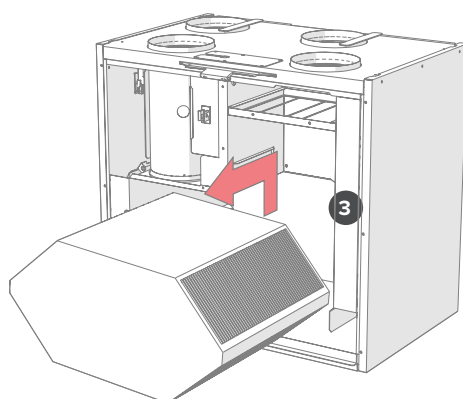
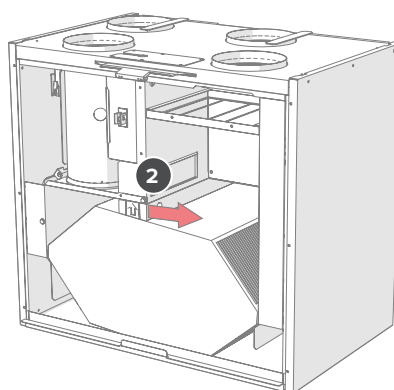
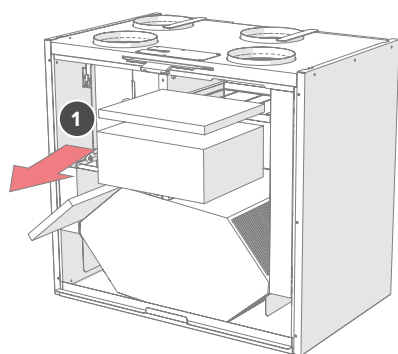
R-model, R-malli, R-modell, R-model, R-mudel, R-modelis, R-modelis, R-модель, R-model, R-modelka, R-model, R-model, R-maquette, R-modell



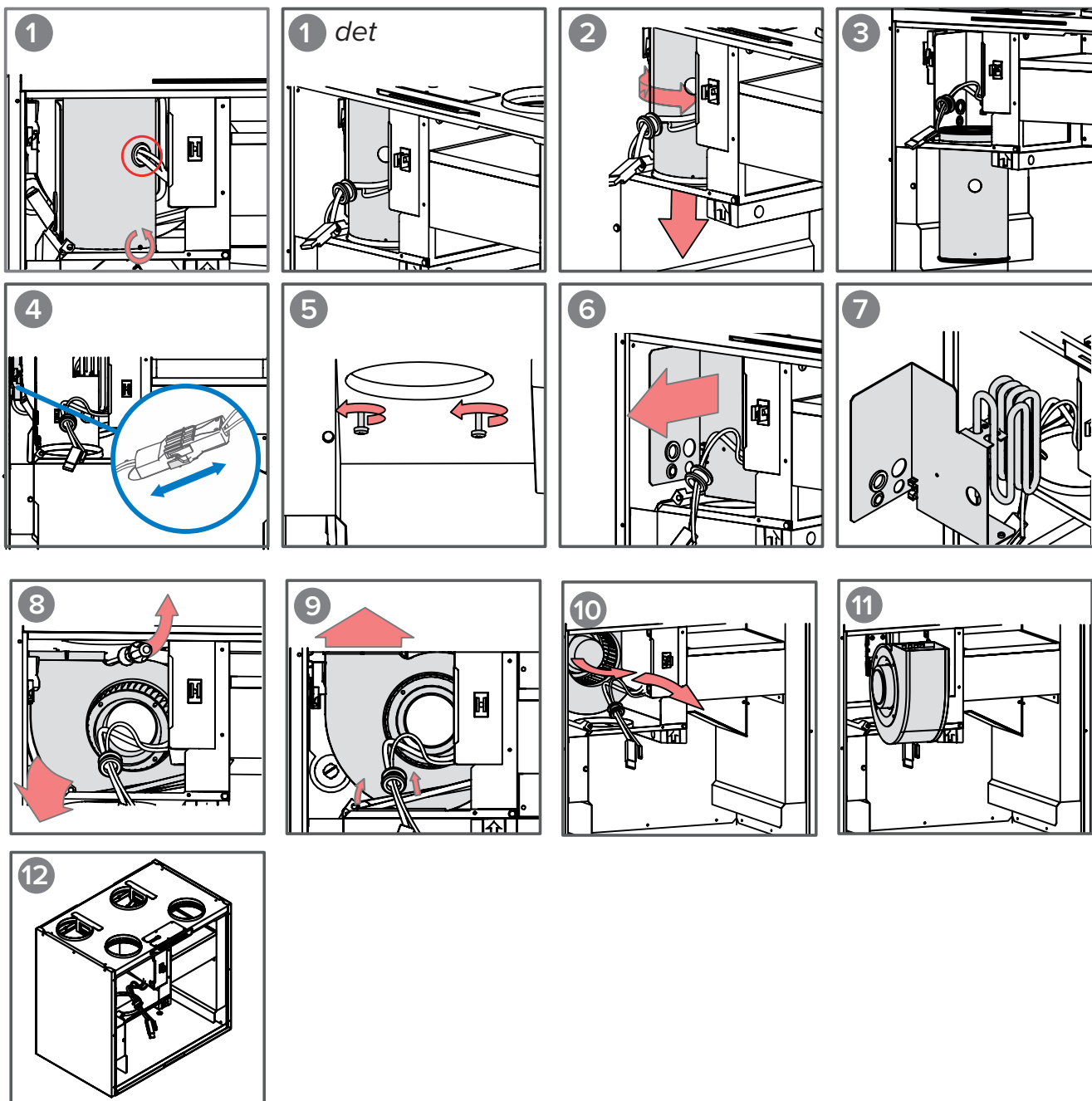
**ENG** DIMENSIONS **FIN** MITAT **SWE** MÅTT **DAN** DIMENSIONER **EST** MÕÕTMED **LIT** MATMENYS **LAV** IZMĒRI **RUS** РАЗ  
**POL** WYMIARY **CZE** ROZMĚRY **SLO** ROZMERY **DUT** AFMETINGEN **FRA** DIMENSIONS **GER** ABMESSUNGEN



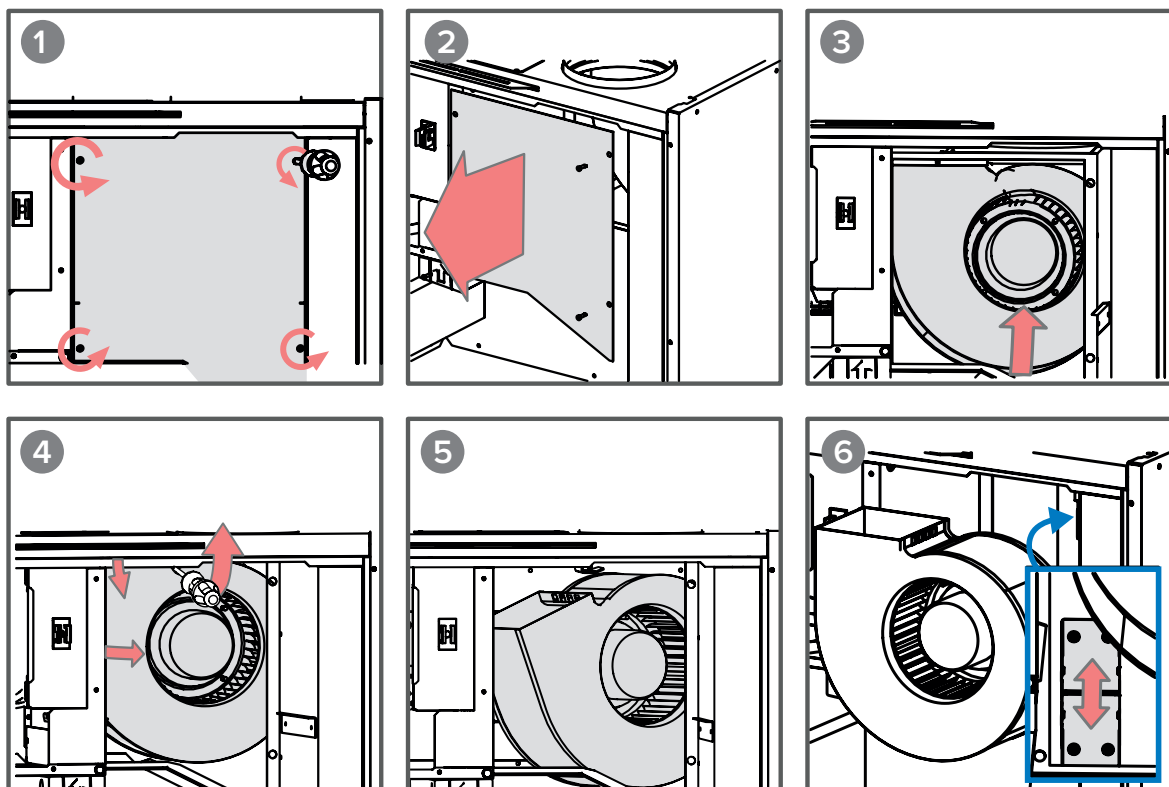
**ENG** HEAT RECOVERY CELL **FIN** LÄMMÖNTALTEENOTTOKENNO **SWE** VÄRMEVÄXLARE **DAN** VARMEVEKSLER  
**EST** SOOJUSVAHETI **LIT** REKUPERACINIS ŠILUMOKAITIS **LAV** SILTUMA ATGUVES ELEMENTS **RUS** РЕКУПЕРАТОР  
 ТЕПЛА **POL** ZESPÓŁ WYMIENNIKA CIEPŁA **CZE** TEPelnÁ REKUPERAČNÍ KOMORA **SLO** REKUPERÁTOR  
**DUT** WARMTEWISSELAAR **FRA** ÉCHANGEUR DE CHALEUR **GER** WÄRMETAUSCHER



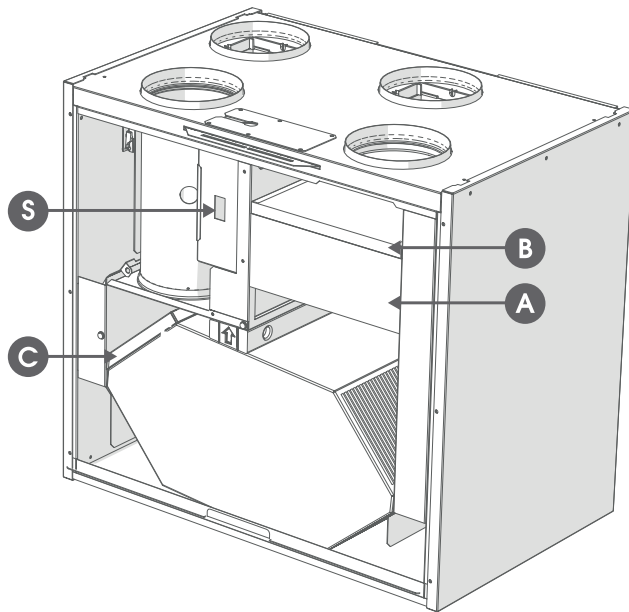
**ENG** FANS **FIN** PUHALTIMET **SWE** FLÄKTAR **DAN** VENTILATORER **EST** VENTILAATORID **LIT** VENTILIATORIAI  
**LAV** VENTILATORI **RUS** ВЕНТИЛЯТОРЫ **POL** WENTYLATORY **CZE** VENTILÁTORY **SLO** VENTILÁTORY  
**DUT** VENTILATOREN **FRA** VENTILATEURS **GER** VENTILATOREN



**ENG** FANS **FIN** PUHALTIMET **SWE** FLÄKTAR **DAN** VENTILATORER **EST** VENTILAATORID **LIT** VENTILIATORIAI  
**LAV** VENTILATORI **RUS** ВЕНТИЛЯТОРЫ **POL** WENTYLATORY **CZE** VENTILÁTORY **SLO** VENTILÁTORY  
**DUT** VENTILATOREN **FRA** VENTILATEURS **GER** VENTILATOREN



**ENG FILTERS** **FIN SUODATIN** **SWE FILTRERA** **DAN FILTER** **EST FILTER** **LIT FILTER** **LAV FILTRE** **RUS ФИЛЬТР**  
**POL FILTR** **CZE FILTRAS** **SLO FILTRERA** **DUT FILTR** **FRA FILTER** **GER FILTER**



[filters.vallox.com](https://filters.vallox.com)



**A** **ENG** Fine filter for supply air **FIN** Tuloilman hienosuodatin **SWE** Tilluftens finfilter **DAN** Finfilter til tilluft **EST** Sissepuhkeõhu peenfilter **LIT** Smulkus tiekiamo oro filtras **LAV** Pieplūdes gaisa smalkais filtrs **RUS** фильтр тонкой очистки приточного воздуха **POL** Filtr drobny dla powietrza nawiewanego **CZE** Jemný filtr pro přiváděný vzduch **SLO** Jemný filter na nasávaný vzduch **DUT** Fijnfilter voor toevoerlucht **FRA** Filtre fin pour air neuf **GER** Feinstaubfilter Zuluft.



**B** **ENG** Coarse filter for supply air **FIN** Tuloilman karkeasuodatin **SWE** Tilluftens grovfilter **DAN** Grovfilter til tilluft **EST** Sissepuhkeõhu jämefilter **LIT** Pirminis tiekiamo oro filtras **LAV** Pieplūdes gaisa rupjais filtrs **RUS** фильтр грубой очистки приточного воздуха **POL** Filtr zgrubny dla powietrza nawiewanego **CZE** Hrubý filtr pro přiváděný vzduch **SLO** Hrubý filter na nasávaný vzduch **DUT** Groffilter voor toevoerlucht **FRA** Filtre grossier pour air neuf **GER** Grobstaubfilter Zuluft.



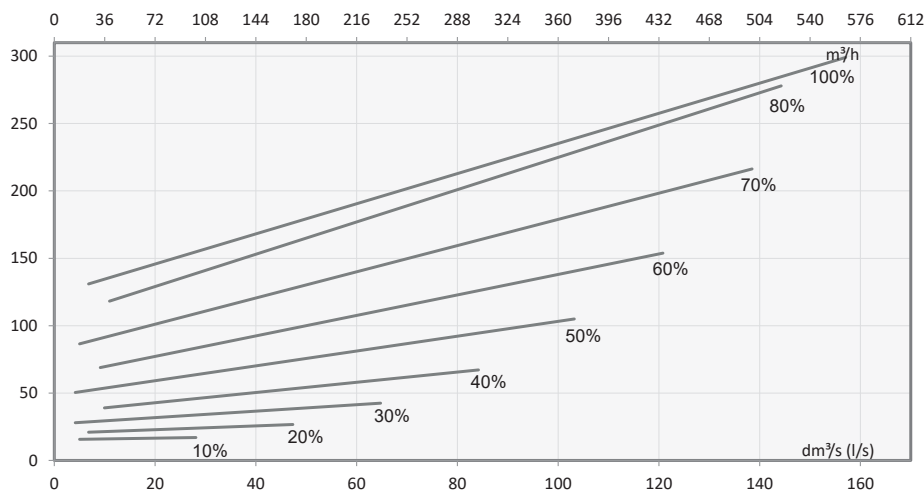
**C** **ENG** Coarse filter for extract air **FIN** Poistoilman karkeasuodatin **SWE** Frånluftens grovfilter **DAN** Grovfilter til fraluft **EST** Väljjetõmbeõhu jämefilter **LIT** Pirminis ištraukiamo oro filtras **LAV** Nosūces gaisa rupjais filtrs **RUS** Фильтр грубой очистки для вытяжного воздуха **POL** Filtr zgrubny dla powietrza wywiewanego **CZE** Hrubý filtr pro odsávaný vzduch **SLO** Hrubý filter na odsávaný vzduch **DUT** Groffilter voor afvoerlucht **FRA** Filtre grossier pour air extrait **GER** Grobstaubfilter Abluft.



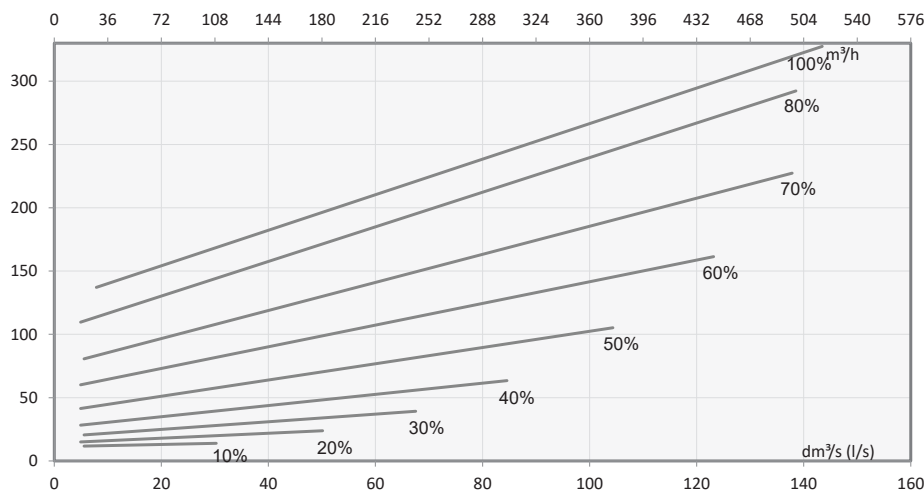
**S** **ENG** Safety switch **FIN** Turvakytkin **SWE** Säkerhetsbrytare **DAN** Sikkerhedsafbryder **EST** Turvalüliti **LIT** Apsauginis jungiklis **LAV** Drošības slēdzis **RUS** Предохранительный выключатель **POL** Dźwignia bezpieczeństwa **CZE** Bezpečnostní spínač **SLO** Bezpečnostný spínač **DUT** Veiligheidsschakelaar **FRA** Interrupteur de sécurité **GER** Sicherheitsschalter.

**ENG** FAN INPUT POWER **FIN** PUHALTIMEN OTTOTEHOT **SWE** FLÄKTENS UPPTAGNA EFFEKTER **DAN** YDEEVNE  
**EST** VENTILAATORI SISENDVÕIMSUS **LIT** VENTILIATORIAUS ĮVESTIES GALIA **LAV** VENTILATORA IEVADES  
 JAUDA **RUS** ВХОДНАЯ МОЩНОСТЬ ВЕНТИЛЯТОРА **POL** MOC WEJŚCİOWA WENTYLATORA **CZE** PŘÍKON  
 VENTILÁTORU **SLO** PRÍKON VENTILÁTORA **DUT** INGANGSVERMOGEN VENTILATOR **FRA** PUISSANCE ABSORBÉE DU  
 VENTILATEUR **GER** LEISTUNGS-AUFNAHME VENTILATOREN

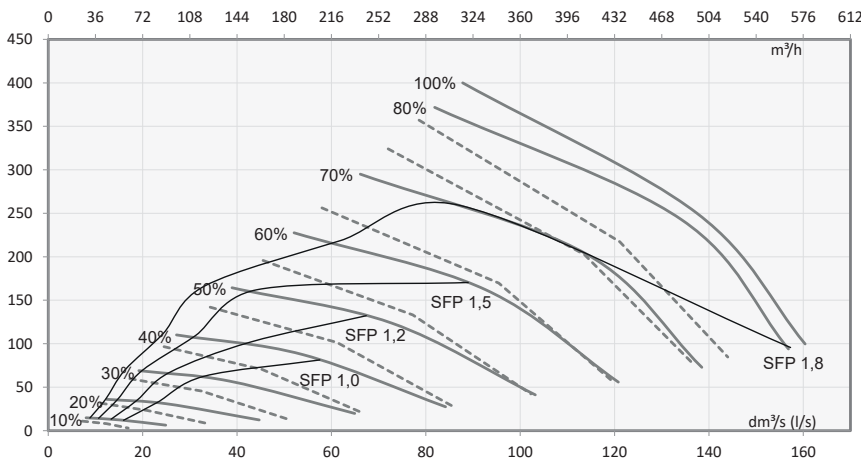
**ENG** aluminium **FIN** alumiini **SWE** aluminium **DAN** aluminium **EST** alumiinium **LIT** aliuminis **LAV** alumīnijs **RUS** алюминиевый  
**POL** alumiinium **CZE** hliník **SLO** hliník **DUT** aluminium **FRA** aluminium **GER** aluminium



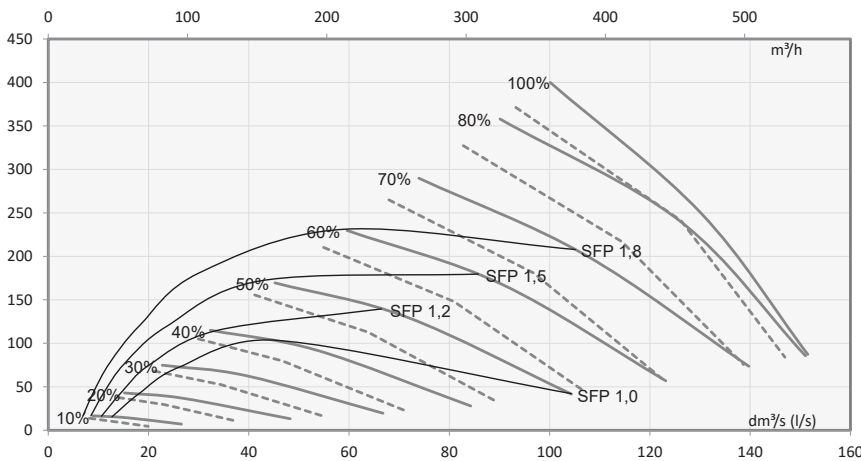
**ENG** enthalpy **FIN** enthalpia **SWE** entalpi **DAN** entalpi **EST** entalpia **LIT** entalpija **LAV** entalpija **RUS** энтальпийный  
**POL** entalpiczny **CZE** entalpie **SLO** entalpia **DUT** enthalpie **FRA** enthalpie **GER** enthalpie



**ENG** SUPPLY- AND EXTRACT AIR VOLUMES **FIN** TULO- JA POISTOILMAMÄÄRÄT  
**SWE** TILL- OCH FRÅNLUFTSMÄNGDER **DAN** TIL- OG FRALUFTMÆNGDER **EST** SISSEPUHKE-JA VÄLJATÖMBEÕ-  
 HU KOGUSED **LIT** TIEKIAMO IR IŠTRAUKIAMO ORO TŪRIAI **LAV** PIEPLŪDES UN NOSŪCES GAISA APJOMI  
**RUS** ОБЪЕМЫ ПРИТОЧНОГО И ВЫТЯЖНОГО ВОЗДУХА **POL** STRUMIENIE POWIETRZA NAWIEWANEGO I  
 WYWIEWANEGO **CZE** OBJEMY PŘIVÁDĚNÉHO A ODSÁVANÉHO VZDUCHU **SLO** OBJEMY PRIVÁDZANÉHO A  
 ODVÁDZANÉHO VZDUCHU **DUT** VOLUMES TOEVOER- EN AFVOERLUCHT **FRA** VOLUME D'AIR NEUF ET EXTRAIT  
**GER** ZULUFT- UND ABLUFTMENGEN



**ENG** aluminium **FIN** alumiini  
**SWE** aluminium **DAN** aluminium  
**EST** alumiinium **LIT** aluminis  
**LAV** alumīnijs **RUS** алюминевый  
**POL** aluminium **CZE** hliník **SLO** hliník  
**DUT** aluminium **FRA** aluminium  
**GER** aluminium

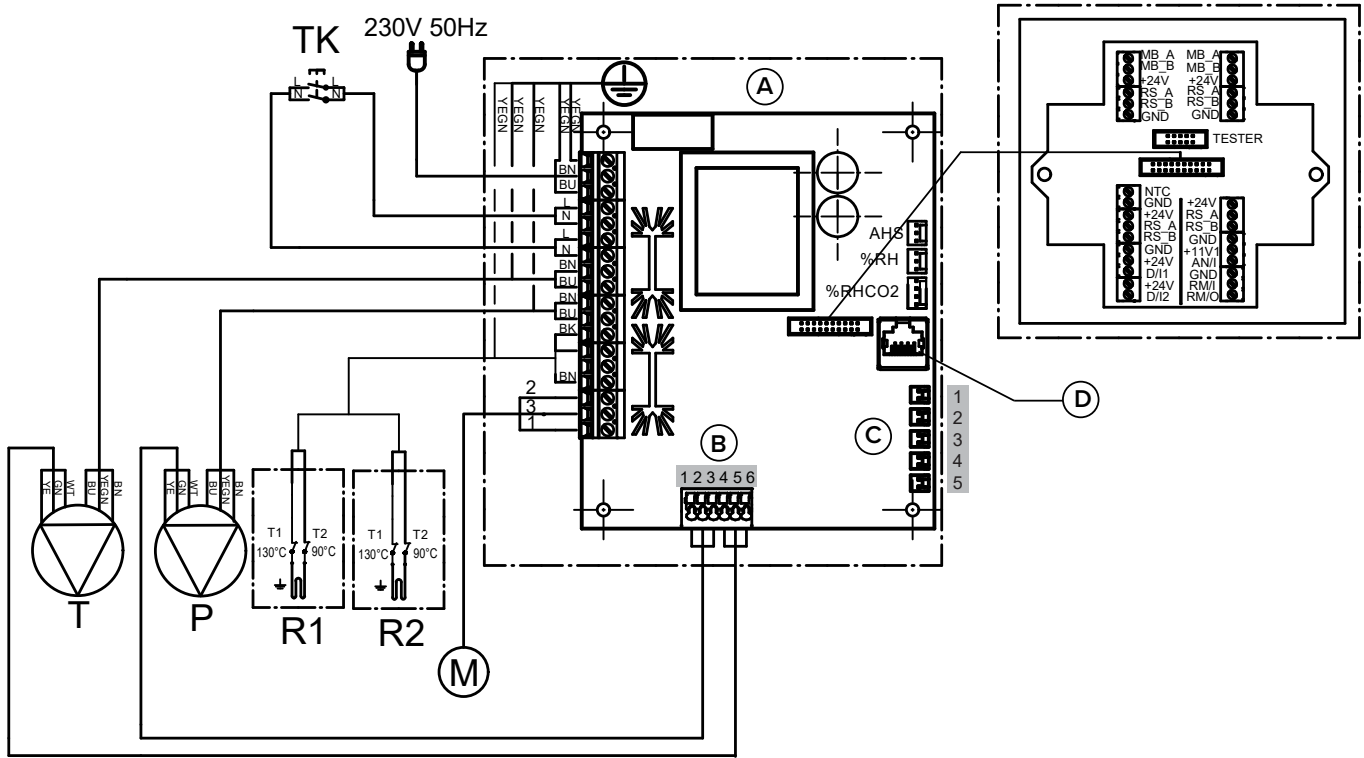


**ENG** enthalpy **FIN** enthalpia **SWE** entalpi  
**DAN** entalpi **EST** entalpia **LIT** entalpija  
**LAV** entalpija **RUS** энтальпийный  
**POL** entalpiczny **CZE** entalpie  
**SLO** entalpia **DUT** enthalpie  
**FRA** enthalpie **GER** enthalpie

———— **ENG** extract air **FIN** poistoilma **SWE** frånluft **DAN** fraluft **EST** väljatõmbeõhk **LIT** ištraukiamas oras **LAV** nosūces gaiss **RUS** вытяжной воздух **POL** powietrze wywiewane **CZE** odsávaný vzduch **SLO** odvádzaný vzduch **DUT** afvoerlucht **FRA** air extrait **GER** Abluft

- - - - **ENG** supply air **FIN** tuloilma **SWE** tilluft **DAN** tilluft **EST** sissepukkeõhk **LIT** tiekiamas oras **LAV** pieplūdes gaiss **RUS** приточный воздух **POL** powietrze nawiewane **CZE** přiváděný vzduch **SLO** privádzaný vzduch **DUT** toevoerlucht **FRA** air neuf **GER** Zuluft

**ENG** INTERNAL ELECTRICAL CONNECTION **FIN** SISÄINEN SÄHKÖKYTKENTÄ **SWE** INTERN ELKOPPLING  
**DAN** INTERN ERTILSLUTNING **EST** SISEMISED ELEKTRIÜHENDUSED **LIT** VIDINĖ ELEKTROS JUNGTTIS  
**LAV** IEKŠĒJAIS ELEKTRISKAIS SAVIENOJUMS **RUS** ВНУТРЕННЕЕ ЭЛЕКТРИЧЕСКОЕ СОЕДИНЕНИЕ  
**POL** WEWNĘTRZNE POŁĄCZENIE ELEKTRYCZNE **CZE** INTERNÍ ELEKTROINSTALACE **SLO** INTERNA  
 ELEKTROINŠTALÁCIA **DUT** INTERNE ELEKTRISCHE CONNECTIE **FRA** RACCORDEMENT ÉLECTRIQUE INTERNE  
**GER** INTERNER ELEKTRISCHER ANSCHLUSS



**ENG** CABLE COLORS **FIN** JOHTOJEN VÄRIT **SWE** LEDNINGARNAS FÄRGER **DAN** LEDNINGSFARVER **EST** KAABLITE VÄRVID **LIT** LAIDŲ SPALVOS **LAV** KABELŪ KRĀSAS **RUS** ЦВЕТА КАБЕЛЯ **POL** KOLORY PRZEWODÓW **CZE** BARVY KABELŮ **SLO** FARBY KÁBLOV **DUT** KLEUREN BEDRADING **FRA** COULEURS DES CÂBLES **GER** LEITUNGSFARBEN

BK	Black, Musta, Svart, Sort, Must, Juoda, Melns, Черный, Czarny, Černá, Zwart, Noir, Schwarz
BU	Blue, Sininen, Blå, Blå, Sinine, Mélyna, Zils, Синий, Niebieski, Modrá, Blauw, Bleu, Blau
BN	Brown, Ruskea, Brun, Brun, Pruun, Ruda, Brūns, Коричневый, Brązowy, Hnědá, Bruin, Marron, Braun
WT	White, Valkoinen, Vit, Hvid, Valge, Balta, Balts, Белый, Biały, Bílá, Wit, Blanc, Weiß
GY	Grey, Harmaa, Grå, Grå, Hall, Piilka, Pelēks, Серый, Szary, Šedá, Grijs, Gris, Grau
YE	Yellow, Keltainen, Gul, Gul, Kollane, Geltona, Dzeltenis, Желтый, Żółty, Žlutá, Geel, Jaune, Gelb
YEGN	Yellow Green, Keltavihreä, Gulgrön, Gul-grön, Kollakasroheline, Geltona / žalia, Dzeltenzaļš, Желто-зеленый, Żółto-zielony, Żlutozelená, Geel-groen, Jaune-vert, Gelb-grün

<b>A</b>	<b>ENG</b> Motherboard <b>FIN</b> Emokortti <b>SWE</b> Moderkort <b>DAN</b> Bundkort <b>EST</b> Emaplaat <b>LIT</b> Motininė plokštė <b>LAV</b> Mātesplate <b>RUS</b> материнская плата <b>POL</b> Płyta główna <b>CZE</b> Základní deska <b>SLO</b> Základná doska <b>DUT</b> Moederbord <b>FRA</b> Carte mère <b>GER</b> Hauptplatine
<b>B</b>	<p>1 <b>ENG</b> Extract air fan tachometer <b>FIN</b> Poistoilmapuhallin Tako <b>SWE</b> Frånluftsfläkt Tako <b>DAN</b> Fraluftventilator-takometer <b>EST</b> Väljatõmbeventilaatori tahomeeter <b>LIT</b> Oro ištraukimo ventiliatoriaus tachometras <b>LAV</b> Nosūces gaisa ventilatora tako <b>RUS</b> Тахометр вытяжного вентилятора <b>POL</b> Szybkościomierz wentylatora powietrza wywiewanego <b>CZE</b> Otáčkoměr odsávacího vzduchového ventilátoru <b>SLO</b> Otáčkomer odvodného ventilátora <b>DUT</b> Tachometer ventilator afvoerlucht <b>FRA</b> Tachymètre ventilateur air extrait <b>GER</b> Abluftventilator Tacho</p> <p>2 <b>GND</b></p> <p>3 <b>ENG</b> Extract air fan PWM <b>FIN</b> Poistoilmapuhallin PWM <b>SWE</b> Frånluftsfläkt PWM <b>DAN</b> Fraluftventilator PWM <b>EST</b> Väljatõmbeventilaatori PWM <b>LIT</b> Oro ištraukimo ventiliatoriaus PWM <b>LAV</b> Nosūces gaisa ventilatora PWM <b>RUS</b> ШИМ вытяжного вентилятор <b>POL</b> PWM wentylatora powietrza wywiewanego <b>CZE</b> Řízení odsávacího vzduchového ventilátoru s modulací šířkou impulsu PWM <b>SLO</b> Riadenie odvodného ventilátora s moduláciou šírky impulsu PWM <b>DUT</b> PWM ventilator afvoerlucht <b>FRA</b> Ventilateur air extrait PWM <b>GER</b> Abluftventilator PWM</p> <p>4 <b>ENG</b> Supply air fan tachometer <b>FIN</b> Tuloilmapuhallin Tako <b>SWE</b> Tilluftsfläkt Tako <b>DAN</b> Tilluftventilator-takometer <b>EST</b> Sissepuhkeventilaatori tahomeeter <b>LIT</b> Oro tiekimo ventiliatoriaus tachometras <b>LAV</b> Pieplūdes gaisa ventilatora tako <b>RUS</b> Тахометр приточного вентилятора <b>POL</b> Szybkościomierz wentylatora powietrza nawiewanego <b>CZE</b> Otáčkoměr přívodního vzduchového ventilátoru <b>SLO</b> Otáčkomer prívodného ventilátora <b>DUT</b> Tachometer ventilator toevoerlucht <b>FRA</b> Tachymètre ventilateur air neuf <b>GER</b> Zuluftventilator Tacho</p> <p>5 <b>GND</b></p> <p>6 <b>ENG</b> Supply air fan PWM <b>FIN</b> Tuloilmapuhallin PWM <b>SWE</b> Tilluftsfläkt PWM <b>DAN</b> Tilluftventilator PWM <b>EST</b> Sissepuhkeventilaatori PWM <b>LIT</b> Oro tiekimo ventiliatoriaus PWM <b>LAV</b> Pieplūdes gaisa ventilatora PWM <b>RUS</b> ШИМ приточного вентилятора <b>POL</b> PWM wentylatora powietrza nawiewanego <b>CZE</b> Řízení přívodního vzduchového ventilátoru s modulací šířkou impulsu PWM <b>SLO</b> Riadenie prívodného ventilátora s moduláciou šírky impulsu <b>DUT</b> PWM ventilator toevoerlucht <b>FRA</b> Ventilateur air neuf PWM <b>GER</b> Zuluftventilator PWM</p>
<b>C</b>	<p>1 <b>ENG</b> Extract air <b>FIN</b> Poistoilma <b>SWE</b> Frånluft <b>DAN</b> Fraluft <b>EST</b> Väljatõmbeõhk <b>LIT</b> Ištraukiamas oras <b>LAV</b> Nosūces gaisa <b>RUS</b> вытяжной воздух <b>POL</b> Powietrze wywiewane <b>CZE</b> Odsávaný vzduch <b>SLO</b> Odsávaný vzduch <b>DUT</b> Afvoerlucht <b>FRA</b> Air extrait <b>GER</b> Abluft</p> <p>2 <b>ENG</b> Outdoor air <b>FIN</b> Ulkoilma <b>SWE</b> Uteluft <b>DAN</b> Udeluft <b>EST</b> Välisõhk <b>LIT</b> Išorės oras <b>LAV</b> Āra gaisa <b>RUS</b> наружный воздух <b>POL</b> Powietrze zewnętrzne <b>CZE</b> Vnější vzduch <b>SLO</b> Vonkajši vzduch <b>DUT</b> Buitenlucht <b>FRA</b> Air extérieur <b>GER</b> Außenluft</p> <p>3 <b>ENG</b> Supply air <b>FIN</b> Tuloilma <b>SWE</b> Tilluft <b>DAN</b> Tilluft <b>EST</b> Sissepuhkeõhk <b>LIT</b> Tiekiamas oras <b>LAV</b> Pieplūdes gaisa <b>RUS</b> Приточный воздух <b>POL</b> Powietrze nawiewane <b>CZE</b> Přiváděný vzduch <b>SLO</b> Privádzaný vzduch <b>DUT</b> Toevoerlucht <b>FRA</b> Air neuf <b>GER</b> Zuluft</p> <p>4 <b>ENG</b> Exhaust air <b>FIN</b> Jäteilma <b>SWE</b> Avluft <b>DAN</b> Afkast <b>EST</b> Heitõhk <b>LIT</b> Išleidžiamas oras <b>LAV</b> Izvadāmais gaisa <b>RUS</b> Отработанный воздух <b>POL</b> Powietrze wyrzucane <b>CZE</b> Odváděný vzduch <b>SLO</b> Vyfukovaný vzduch <b>DUT</b> Utitlaatlucht <b>FRA</b> Air évacué <b>GER</b> Fortluft</p> <p>5 <b>ENG</b> Supply air from the HR cell <b>FIN</b> Tuloilma LTO-kennosta <b>SWE</b> Tilluft från värmväxlaren <b>DAN</b> Tilluft fra varmeveksler <b>EST</b> Sissepuhkeõhk soojusvahetist <b>LIT</b> Tiekiamas oras iš rekuperacinio šilumokačio <b>LAV</b> Pieplūdes gaisa no SA elementa <b>RUS</b> Приточный воздух из рекуператора <b>POL</b> Powietrze nawiewane z wymiennika ciepła <b>CZE</b> Přiváděný vzduch z tepelné rekuperační komory <b>SLO</b> Privádzaný vzduch z rekuperátora <b>DUT</b> Toevoerlucht uit de warmtewisselaar <b>FRA</b> Air neuf venant de l'échangeur de chaleur <b>GER</b> Zuluft vom Wärmetauscher</p>
<b>D</b>	<b>LAN</b>
<b>MB_A</b>	<b>ENG</b> External Modbus A <b>FIN</b> Ulkoinen Modbus A <b>SWE</b> Extern Modbus A <b>DAN</b> Extern Modbus A <b>EST</b> Väline Modbus A <b>LIT</b> Išorinio Modbus <b>LAV</b> Ārējais Modbus A <b>RUS</b> Внешний Modbus A <b>POL</b> Zewnętrzny Modbus A <b>CZE</b> Externí Modbus A <b>SLO</b> Externý Modbus A <b>DUT</b> Een externe Modbus A <b>FRA</b> Externé Modbus A <b>GER</b> Modbus externe A
<b>MB_B</b>	<b>ENG</b> External Modbus B <b>FIN</b> Ulkoinen Modbus B <b>SWE</b> Extern Modbus B <b>DAN</b> Extern Modbus B <b>EST</b> Väline Modbus B <b>LIT</b> Išorinio Modbus B <b>LAV</b> Ārējais Modbus B <b>RUS</b> Внешний Modbus B <b>POL</b> Zewnętrzny Modbus B <b>CZE</b> Externí Modbus B <b>SLO</b> Externý Modbus B <b>DUT</b> Een externe Modbus B <b>FRA</b> Externé Modbus B <b>GER</b> Modbus externe B
<b>+24V</b>	<b>ENG</b> +24V voltage (DC) <b>FIN</b> +24 V tasavirtajännite (DC) <b>SWE</b> +24 V likströmsspänning (DC) <b>DAN</b> +24 V spænding (DC) <b>EST</b> +24V pinge (alalisvool) <b>LIT</b> +24 V įtampa (NS) <b>LAV</b> +24 V līdzstrāvas (DC) spriegums <b>RUS</b> Напряжение +24 В постоянного тока <b>POL</b> napięcie +24 V (DC) <b>CZE</b> Napětí +24 V (ss) <b>SLO</b> Napätie +24 V (jednosm.) <b>DUT</b> +24 V voltage (DC) <b>FRA</b> Tension +24 V (CC) <b>GER</b> +24 V Spannung (Gleichstrom)
<b>GND</b>	<b>ENG</b> Digital and analog ground potential <b>FIN</b> Digitaalinen ja analoginen maapotentiaali <b>SWE</b> Digital och analog landspotential <b>DAN</b> Digitalt og analogt jordpotentiale <b>EST</b> Digitaal- ja analoogmaanduspotentsiaal <b>LIT</b> Skaitmeninis ir analoginis žemėnimo potencialas <b>LAV</b> Digitālā un analogā zemējuma potenciāls <b>RUS</b> Цифровой и аналоговый нулевой потенциал <b>POL</b> Potencjał uziemienia analogowego i cyfrowego <b>CZE</b> Zemnicí potenciál digitálních a analogových obvodů <b>SLO</b> Uzemňovací potenciál digitálnych a analogových obvodov <b>DUT</b> Aardpotentiaal digitaal en analoog <b>FRA</b> Potentiel terre numérique et analogique <b>GER</b> Digitales und analoges Grundpotential
<b>RS_A</b>	<b>ENG</b> Local Modbus A -signal <b>FIN</b> Paikallinen Modbus A -signaali <b>SWE</b> Lokal Modbus A -signalen <b>DAN</b> Lokal Modbus A -Signals <b>EST</b> Kohaliku Modbus A -signal <b>LIT</b> Vietos Modbus A -signal <b>LAV</b> Vietējās aparatūras Modbus A signāls <b>RUS</b> локальная Modbus A – сигнала <b>POL</b> Lokalny sygnał A Modbus <b>CZE</b> Místní Modbus A -signal <b>SLO</b> Miestne Modbus A -signál <b>DUT</b> Een lokale Modbus A -signaal <b>FRA</b> Locale Modbus Un A -signal <b>GER</b> Lokal Modbus A -signal.
<b>RS_B</b>	<b>ENG</b> Local Modbus B -signal <b>FIN</b> Paikallinen Modbus B -signaali <b>SWE</b> Lokal Modbus B -signalen <b>DAN</b> Lokal Modbus B -Signals <b>EST</b> Kohaliku Modbus B -signal <b>LIT</b> Vietos Modbus B -signal <b>LAV</b> Vietējās aparatūras Modbus B signāls <b>RUS</b> локальная Modbus B – сигнала <b>POL</b> Lokalny sygnał B Modbus <b>CZE</b> Místní Modbus B -signal <b>SLO</b> Miestne Modbus B -signál <b>DUT</b> Een lokale Modbus B -signaal <b>FRA</b> Locale Modbus Un B -signal <b>GER</b> Lokal Modbus B -signal.
<b>NTC</b>	<b>ENG</b> External temperature sensor connector <b>FIN</b> Ulkoinen lämpötila-antuu liitin <b>SWE</b> Extern temperatursensor-kontakt <b>DAN</b> Ekstern temperatursensorkonnekter <b>EST</b> Välitemperatuuriantuuri ühendus <b>LIT</b> Išorės temperatūros jutiklis jungtis <b>LAV</b> Ārējā temperatūras sensora savienotājs <b>RUS</b> Разъем внешнего датчика температуры <b>POL</b> Złącze zewnętrznego czujnika temperatury <b>CZE</b> Konektor pro externí teplotní senzor <b>SLO</b> Konektor pre externý snímač teploty <b>DUT</b> Aansluiting externe temperatursensor <b>FRA</b> Connecteur du capteur de température extérieure <b>GER</b> Anschluss für Außentemperatursensor

D/I1	<b>ENG</b> Digital input 1 <b>FIN</b> Digitaalinen tulo 1 <b>SWE</b> Digital ingång 1 <b>DAN</b> Digital indgang 1 <b>EST</b> Digitaalsisend 1 <b>LIT</b> Skaitmeninis jėjimas 1 <b>LAV</b> Digitālā ievade 1 <b>RUS</b> Цифровой ввод 1 <b>POL</b> Wejście cyfrowe 1 <b>CZE</b> Digitální vstup 1 <b>SLO</b> Digitálny vstup 1 <b>DUT</b> Digitale ingang 1 <b>FRA</b> Entrée numérique1 <b>GER</b> Digitaleingang 1
D/I2	<b>ENG</b> Digital input 2 <b>FIN</b> Digitaalinen tulo 2 <b>SWE</b> Digital ingång 2 <b>DAN</b> Digital indgang 2 <b>EST</b> Digitaalsisend 2 <b>LIT</b> Skaitmeninis jėjimas 2 <b>LAV</b> Digitālā ievade 2 <b>RUS</b> Цифровой ввод 2 <b>POL</b> Wejście cyfrowe 2 <b>CZE</b> Digitální vstup 2 <b>SLO</b> Digitálny vstup 2 <b>DUT</b> Digitale ingang 2 <b>FRA</b> Entrée numérique 2 <b>GER</b> Digitaleingang 2
11V1	<b>ENG</b> 11.1 V operating voltage <b>FIN</b> 11,1 V käyttöjännite <b>SWE</b> 11,1 V driftsspänning <b>DAN</b> 11,1 V driftsspænding <b>EST</b> 11,1 V tööpinge <b>LIT</b> 11,1 V veikimo įtampa <b>LAV</b> 11,1 V darba spriegums <b>RUS</b> Рабочее напряжение 11.1 В <b>POL</b> Napięcie eksploatacyjne 11,1 V <b>CZE</b> Provozní napětí 11,1 V <b>SLO</b> Prevádzkové napätie 11,1 V <b>DUT</b> 11.1 V1 = 11,1 V bedrijfsspanning <b>FRA</b> Tension de service 11.1V <b>GER</b> 11,1 V Betriebsspannung
AN/1	<b>ENG</b> Analog input 0-10 VDC <b>FIN</b> Analoginen sisääntulo 0-10 VDC <b>SWE</b> Analog ingång 0-10 VDC <b>DAN</b> Analog indgang 0-10 VDC <b>EST</b> Analooosisendiga 0-10 VDC <b>LIT</b> Analoginė įvestis 0-10 VDC <b>LAV</b> Analogā ievade 0-10 VDC <b>RUS</b> Аналоговый вход 0-10 В постоянного тока <b>POL</b> Wejście analogowe 0-10 VDC <b>CZE</b> Analogový vstup 0-10 VDC <b>SLO</b> Analógový vstup 0-10 VDC <b>DUT</b> Analoge ingang 0-10 VDC <b>FRA</b> Entrée analogique 0-10 VDC <b>GER</b> Analogeingang 0-10 VDC
RM/I	<b>ENG</b> 24 V relay input <b>FIN</b> 24 V releen sisäänmeno <b>SWE</b> 24 V reläingång <b>DAN</b> 24 V relæets indgang <b>EST</b> 24 V releesisendi <b>LIT</b> 24 V relės įvestis <b>LAV</b> 24 V releja ievade <b>RUS</b> Релейный ввод 24 В <b>POL</b> Wejście przekaźnika 24 V. <b>CZE</b> Reléový vstup 24 V <b>SLO</b> Reléový vstup 24 V relé <b>DUT</b> 24 V ingangsspanning relais <b>FRA</b> Entrée relais 24 V <b>GER</b> 24-V-Relaisingang
RM/O	<b>ENG</b> 24 V relay output <b>FIN</b> 24 V releen ulostulo <b>SWE</b> 24 V reläutgång <b>DAN</b> 24 V relæudgang <b>EST</b> 24 V releeväljund <b>LIT</b> 24 V relės išėjimas <b>LAV</b> 24 V releja izvade <b>RUS</b> Релейный вывод 24 В <b>POL</b> Wyjście przekaźnikowe 24 V. <b>CZE</b> Reléový výstup 24 V <b>SLO</b> Reléový výstup 24 V <b>DUT</b> 24 V uitgangsspanning relais <b>FRA</b> Sortie relais 24 V <b>GER</b> 24-V-Relaisausgang
T	<b>ENG</b> Supply air fan <b>FIN</b> Tuloilmapuhallin <b>SWE</b> Tilluftsfläkt <b>DAN</b> Tilluftventilator <b>EST</b> Sisepuhkeventilaator <b>LIT</b> Oro tiekimo ventiliatorius <b>LAV</b> Pieplūdes gaisa ventilators <b>RUS</b> приточный вентилятор <b>POL</b> Wentylator powietrza nawiewanego <b>CZE</b> Přívodní vzduchový ventilátor <b>SLO</b> Ventilátor nasávania <b>DUT</b> Ventilator toevoerlucht <b>FRA</b> Ventilateur air neuf <b>GER</b> Zuluftventilator
P	<b>ENG</b> Extract air fan <b>FIN</b> Poistoilmapuhallin <b>SWE</b> Frånluftsfläkt <b>DAN</b> Fraluftventilator <b>EST</b> Väljatõmbeventilaator <b>LIT</b> Oro ištraukimo ventiliatorius <b>LAV</b> Nosūces gaisa ventilators <b>RUS</b> вытяжной вентилятор <b>POL</b> Wentylator powietrza wywiewanego <b>CZE</b> Odsávací vzduchový ventilátor <b>SLO</b> Ventilátor odsávania <b>DUT</b> Ventilator afvoerlucht <b>FRA</b> Ventilateur air extrait <b>GER</b> Abluftventilator
M	<b>ENG</b> Damper motor <b>FIN</b> Peltimoottori <b>SWE</b> Spjällmotor <b>DAN</b> Dæmpermotor <b>EST</b> Klapi mootor <b>LIT</b> Slopintuvo variklis <b>LAV</b> Aizbīdņa motors <b>RUS</b> Привод заслонки <b>POL</b> Silnik kłapy <b>CZE</b> Ovládací motor hradítka <b>SLO</b> Ovládací motor klapky <b>DUT</b> Demppermotor <b>FRA</b> Moteur clapet <b>GER</b> Klappenmotor
TK	<b>ENG</b> Safety switch <b>FIN</b> Turvakytkin <b>SWE</b> Säkerhetsbrytare <b>DAN</b> Sikkerhedsafbryder <b>EST</b> Turvalüliti <b>LIT</b> Apsauginis jungiklis <b>LAV</b> Drošības slēdzis <b>RUS</b> Предохранительный выключатель <b>POL</b> Dźwignia bezpieczeństwa <b>CZE</b> Bezpečnostní spínač <b>SLO</b> Bezpečnostný spínač <b>DUT</b> Veiligheidsschakelaar <b>FRA</b> Interrupteur de sécurité <b>GER</b> Sicherheitsschalter
AHS	<b>ENG</b> Post-heating control <b>FIN</b> Jälkilämmityksen säätö <b>SWE</b> Justering av eftervärmning <b>DAN</b> Eftervarmestyring <b>EST</b> Järeלקütte juhtimine <b>LIT</b> Pagalbinio šildymo valdymas <b>LAV</b> Pēcapsildes kontrole <b>RUS</b> Контроль последующего нагрева <b>POL</b> Sterowanie nagrzewaniem wtórnym <b>CZE</b> Ovládání následného ohřevu <b>SLO</b> Ovládanie dohrevu <b>DUT</b> Bediening naverwarming <b>FRA</b> Contrôle post-chauffage <b>GER</b> Steuerung Nachheizung
%RH	<b>ENG</b> Internal humidity sensor <b>FIN</b> Sisäinen kosteusanturi <b>SWE</b> Intern fuktighetsgivare <b>DAN</b> Intern fugtsensor <b>EST</b> Sisemine niiskusandur <b>LIT</b> Vidinis drėgmės jutiklis <b>LAV</b> Iekšējā mitruma sensors <b>RUS</b> Встроенный датчик влажности <b>POL</b> Wewnętrzny czujnik wilgotności <b>CZE</b> Senzor vnitřní vlhkosti <b>SLO</b> Interný snímač vlhkosti <b>DUT</b> Interne luchtvochtigheidssensor <b>FRA</b> Capteur d'humidité interne <b>GER</b> Interner Feuchtesensor
%RH CO <sub>2</sub>	<b>ENG</b> Internal humidity and carbon dioxide sensor <b>FIN</b> Sisäinen kosteus- ja hiilidioksidianturi <b>SWE</b> Intern fuktighets- och koldioxidgivare <b>DAN</b> Intern luftfugtigheds- og kuldioxidssensor <b>EST</b> Sisemine niiskus- ja süsinikdioksiidiandur <b>LIT</b> Vidinis drėgmės ir anglies dioksido jutiklis <b>LAV</b> Iekšējais mitruma un oglekļa dioksīda sensors <b>RUS</b> Внутренний датчик влажности и углекислого газа <b>POL</b> Wewnętrzny czujnik wilgotności i CO <sub>2</sub> <b>CZE</b> Interní senzor vlhkosti a oxidu uhličitého <b>SLO</b> Snímač vnútornej vlhkosti a oxidu uhličitého <b>DUT</b> Interne luchtvochtigheids- en koolstofdioxidesensor <b>FRA</b> Capteur interne d'humidité et de dioxyde de carbone <b>GER</b> Interner Feuchte- und Kohlendioxidsensor
R1	<b>ENG</b> Post-heating resistor with 90°C and 130°C overheating protection <b>FIN</b> Jälkilämmitysvastus 90 °C ja 130 °C ylikuumentumisuoja <b>SWE</b> Eftervärmningsmotstånd med 90 °C och 130 °C överhettningsskydd <b>DAN</b> Eftervarmemodstand med termosikring 90 °C og 130 °C <b>EST</b> Järeלקüttekalorifeer 90 °C ja 130 °C ülekuumenemiskaitmega <b>LIT</b> Baigiamoji šildymo rezistorius su 90 °C ir 130 °C apsauga nuo perkaitimo <b>LAV</b> Pēcapsildes rezistors ar 90 °C un 130 °C pārkaršanas aizsardzību <b>RUS</b> Резистор последующего нагрева с защитой от перегрева 90 °C и 130 °C <b>POL</b> Rezystor ogrzewania z ochroną przed przegrzewaniem 90°C oraz 130°C <b>CZE</b> Odpor následného ohřevu s ochranou před přehřátím při 90 °C a 130 °C <b>SLO</b> Špirála ohrevu s ochranou pred prehriatím pri 90 °C a 130 °C <b>DUT</b> Naverwarmingsweerstand met oververhittingsbeveiliging voor 90 °C en 130 °C <b>FRA</b> Résistance de post-chauffage avec protection anti-surchauffe à 90°C et à 130°C <b>GER</b> Nachheizregister mit Überhitzungsschutz bei 90 °C und 130 °C
R2	<b>ENG</b> Additional heating resistor with 90°C and 130°C overheating protection <b>FIN</b> Lisälämmitysvastus 90°C ja 130°C ylikuumentumisuoja <b>SWE</b> Tilläggsvärmningsmotstånd med 90 °C och 130 °C överhettningsskydd <b>DAN</b> Ekstra varmemodstand med termosikring 90 °C og 130 °C <b>EST</b> Lisaküttekalorifeer 90 °C ja 130 °C ülekuumenemiskaitmega <b>LIT</b> Papildomo šildymo rezistorius su 90 °C ir 130 °C apsauga nuo perkaitimo <b>LAV</b> Papildu apsildes rezistors ar 90 °C un 130 °C pārkaršanas aizsardzību <b>RUS</b> Резистор последующего нагрева с защитой от перегрева 90 °C и 130 °C <b>POL</b> Dodatkowy rezystor ogrzewania z ochroną przed przegrzewaniem 90°C oraz 130°C <b>CZE</b> Příkladný odpor ohřevu s ochranou před přehřátím při 90 °C a 130 °C <b>SLO</b> Špirála dodatočného ohrevu s ochranou pred prehriatím pri 90 °C a 130 °C <b>DUT</b> Extra verwarmingsweerstand met oververhittingsbeveiliging voor 90 °C en 130 °C <b>FRA</b> Résistance chauffage d'appoint avec protection anti-surchauffe à 90°C et 130°C <b>GER</b> Optionales Heizregister mit Überhitzungsschutz bei 90 °C und 130 °C



- 1** **ENG** MyVallox VOC sensor **FIN** MyVallox VOC anturi **SWE** MyVallox VOC-givare **DAN** MyVallox VOC-sensor **EST** MyVallox VOC andur **LIT** MyVallox VOC jutiklis **LAV** MyVallox VOC sensors **RUS** Датчик летучих органических соединений MyVallox (ЛОС) **POL** Czujnik VOC MyVallox **CZE** Senzor VOC MyVallox **SLO** Snímač VOC MyVallox **DUT** MyVallox VOC-sensor **FRA** Capteur de COV MyVallox **GER** MyVallox VOC sensor
- 2** **ENG** MyVallox %RH sensor **FIN** MyVallox %RH anturi **SWE** MyVallox %RH-givare **DAN** MyVallox %RH-sensor **EST** MyVallox %RH andur **LIT** MyVallox %RH jutiklis **LAV** MyVallox %RH sensors **RUS** Датчик относительной влажности MyVallox **POL** Czujnik wilgotności MyVallox **CZE** Snímač vlhkosti %RH MyVallox **SLO** Snímač %RH MyVallox **DUT** MyVallox %RH-sensor **FRA** Capteur %HR MyVallox **GER** MyVallox %RH sensor
- 3** **ENG** MyVallox CO2 sensor **FIN** MyVallox CO2 anturi **SWE** MyVallox CO2-givare **DAN** MyVallox CO2-sensor **EST** MyVallox CO2 andur **LIT** MyVallox CO2 jutiklis **LAV** MyVallox CO2 sensors **RUS** Датчик CO2 MyVallox **POL** Czujnik CO2 MyVallox **CZE** Senzor CO2 MyVallox **SLO** Snímač CO2 MyVallox **DUT** MyVallox CO2-sensor **FRA** Capteur de CO2 MyVallox **GER** MyVallox CO<sub>2</sub> sensor
- 4** **ENG** Remote monitoring Modbus RTU **FIN** Kaukovalvonta Modbus RTU **SWE** Fjärrövervakning modbus RTU **DAN** Fjernmonitorering modbus RTU **EST** Kaugseire modbus RTU **LIT** Stebėjimas Modbus RTU **LAV** Attālināts monitorings Modbus RTU **RUS** удаленный мониторинг Modbus RTU **POL** Zdalne monitorowanie Modbus RTU **CZE** Vzdálené monitorování Modbus RTU **SLO** Vzdialené monitorovanie Modbus RTU **DUT** Toezicht op afstand Modbus RTU **FRA** Telesurveillance Modbus RTU **GER** Fernüberwachung Modbus RTU
- 5** **ENG** External temperature sensor **FIN** Ulkoinen lämpötila-anturi **SWE** Extern temperaturgivare **DAN** Ekstern temperatursensor **EST** Välis temperatuuriandur **LIT** Išorinis temperatūros jutiklis **LAV** Āra temperatūras sensors **RUS** Внешний датчик температуры **POL** Zewnętrzny czujnik temperatury **CZE** Externí teplotní senzor **SLO** Externý snímač teploty **DUT** Externe temperatuursensor **FRA** Capteur température externe **GER** Außen temperatursensor
- 6** **ENG** Analog input two different functions **FIN** Analoginen tulo kaksi eri toiminnallisuutta **SWE** Analoga ingångs två olika funktioner **DAN** Analog input to forskellige funktioner **EST** Analooisendidiga kahe erineva funktsiooni **LIT** Analoginė įvestis 2 funkcijos **LAV** Analogā ievade 2 funkcijas **RUS** Аналоговый ввод 2 функции **POL** Wejście analogowe dwie różne funkcje **CZE** Analogový vstup dvě různé funkce **SLO** Analogový vstup dve rôzne funkcie **DUT** Analoge ingang twee verschillende functies **FRE** Analogique d'entrée deux fonctions différentes **GER** Analogeingang zwei verschiedene Funktionen
- 7** **ENG** Digital input 1 **FIN** Digitaalinen tulo 1 **SWE** Digital ingång 1 **DAN** Digital indgang 1 **EST** Digitaalsisend 1 **LIT** Skaitmeninė įvestis 1 **LAV** Digitālā ievade 1 **RUS** Цифровой ввод 1 **POL** Wejście cyfrowe 1 **CZE** Digitální vstup 1 **SLO** Digitálny vstup 1 **DUT** Digitale ingang 1 **FRA** Entrée numérique 1 **GER** Digitaleingang 1.
- 8** **ENG** Digital input 2 **FIN** Digitaalinen tulo 2 **SWE** Digital ingång 2 **DAN** Digital indgang 2 **EST** Digitaalsisend 2 **LIT** Skaitmeninė įvestis 2 **LAV** Digitālā ievade 2 **RUS** Цифровой ввод 2 **POL** Wejście cyfrowe 2 **CZE** Digitální vstup 2 **SLO** Digitálny vstup 2 **DUT** Digitale ingang 2 **FRA** Entrée numérique 2 **GER** Digitaleingang 2.
- 9** **ENG** Potential-free relay output **FIN** Potentiaalivapaa kärkitieto **SWE** Potentialfri reläutgång **DAN** Potentialfri relæudgang **EST** Potentiaalivaba releeväljund **LIT** Bezpotencialinio kontakto duomenys **LAV** Bezpotencialā kontakta dati **RUS** Данные беспотенциального контакта **POL** Bezpotencjalowy styk danych **CZE** Data bezpotenciálových kontaktů **SLO** Údaje o kontakte bez potenciálu **DUT** Potentiaalvrije relaisuitgang **FRA** Données contact libre de potentiel **GER** Potentialfreier Kontakt
- 10** **ENG** Ethernet-connector **FIN** Ethernet-liitäntä koneen päällä **SWE** Ethernet-anslutning **DAN** Ethernet-forbindelse **EST** Etherneti-ühendus **LIT** Etherneto jungtis **LAV** Ethernet savienojums **RUS** Ethernet-соединение **POL** Połączenie Ethernet **CZE** Pripojení Ethernet **SLO** Ethernetové pripojenie **DUT** Ethernet-aansluiting **FRA** Ethernet connecteur **GER** Ethernet-Anschluss.
- 11** **ENG** RJ45 female **FIN** RJ45-naaras **SWE** RJ45 hona **DAN** RJ45 hunstik **EST** RJ45 haardühendus **LIT** RJ45 apgaubiantis **LAV** RJ45 aptverošais **RUS** RJ45 розетка **POL** Źeńskie RJ45 **CZE** RJ45, samice **SLO** RJ45, samica **DUT** RJ45 Vrouwelijk **FRA** RJ45 Femelle **GER** RJ45-Buchse
- 12** **ENG** Ventilation unit internal electrical connections **FIN** Ilmanvaihtokoneen sisäinen sähkökytkentä **SWE** Ventilationsaggregatets interna elkoppling **DAN** Ventilationsaggregatets interne eltillslutning **EST** ventilatsiooniseadme sisemised elektrühendused **LIT** vėdinimo įrenginys vidaus elektros jungtys **LAV** Ventilācijas iekārtas iekšējais elektriskais savienojums **RUS** внутреннее электрическое соединение вентиляционной установки **POL** Wewnętrzne połączenie elektryczne urządzenia wentylacyjnego **CZE** Interní elektroinstalace ventilační jednotky **SLO** Interná elektroinstalácia vetracej jednotky **DUT** Interne elektrische connectie ventilatie-eenheid **FRA** Raccordement électrique interne de l'appareil de ventilation **GER** Lüftungsgerät interner elektrischer Anschluss
- 13** **ENG** Plug connection 1.2 m on top of the unit **FIN** Pistotulppaliitäntä 1,2 m koneen päällä **SWE** Stickproppens anslutning 1,2 m på apparaten **DAN** Stikprop 1,2 m fra top af aggregat **EST** Pistikühendus 1,2 m seadme pealisküljel **LIT** Kištukinė jungtis 1,2 m virš įrenginio viršaus **LAV** Spraudsavienojums 1,2 m iekārtas augšpusē **RUS** Штепсельное соединение 1,2 м в верхней части установки **POL** Wtyczka łącząca 1,2 m na górze urządzenia **CZE** Kabel se zástrčkou o délce 1,2 m v horní části jednotky **SLO** Kábel so zástrčkou s dĺžkou 1,2 m v hornej časti jednotky **DUT** Stekkeraansluiting 1,2 m bovenop de eenheid **FRA** Raccordement prise 1,2 m au-dessus de l'appareil **GER** Steckeranschluss 1,2 m auf der Geräteoberseite
- 14** **ENG** MyVallox control panel **FIN** MyVallox-ohjain **SWE** MyVallox-kontroll-panel **DAN** MyVallox kontrolpanel **EST** Juhtpaneel MyVallox **LIT** Valdymo skydelis MyVallox **LAV** MyVallox vadības pults **RUS** Пульт управления MyVallox **POL** Panel sterowania MyVallox **CZE** Ovládací panel MyVallox **SLO** Ovládací panel MyVallox **DUT** Bedienings-paneel MyVallox **FRA** Panneau de commande MyVallox **GER** MyVallox Bedienelement

## DECLARATION OF CONFORMITY

**Manufacturer** Vallox Oy

**Address** Myllykyläntie 9-11, FIN-32200 LOIMAA, FINLAND

**Telephone number** +358 10 7732 200

**The person who compiles the technical file** Petri Koivunen  
Vallox Oy  
Myllykyläntie 9-11, FIN-32200 LOIMAA, FINLAND  
Tel. +358 10 7732 200  
Email [info@vallox.com](mailto:info@vallox.com)

**Description of unit** Ventilation unit with heat recovery

**Model** MyVallox 51/51K/99/119/125/149/245/ 245 VKL CFi  
Vallox 51/51K SC/MV,  
Vallox 99/125/096/110/145/245/245 VKL MV,  
Vallox 99 MV CF,  
Vallox TSK Multi 50/80 MV,  
ValloPlus 180/180K/270/370/510/520/850 MV,  
ValloPlus 180/270 SC,  
ValloMulti 200 SC/MV, ValloMulti 300 MV

Declares that the ventilation unit for supply and extract air, equipped with heat recovery and operating as part of a ventilation system has been designed and manufactured to the following specifications:

1. Low Voltage Directive (2014/35/EU) – EN 60335-1:2012 + A11:2014, A13:2017 + A1:2919 + A14:2019 + A2:2019; EN 62233:2008
2. EMC Directive (2014/30/EU) – EN 61000-6-1:2007, EN 61000-3-2:2014 + A1:2009 + A2:2009, EN 61000-3-3:2013, EN 61000-6-3:2007 + A1:2011
3. Ecodesign Directive (2009/125/EY) – Commission regulation 1253/2014 – EN 13141-7 Annex B, EN 308, EN 13141-7, ISO 3741, ISO 5135
4. RoHS Directive (2011/65/EU, 2015/863/EU)

This is the original Declaration of Conformity

Loimaa, 22<sup>nd</sup> September 2025



---

Jukka-Pekka Korja  
Managing Director

## 1 SOVELTAMINEN

- Näitä takuuehtoja sovelletaan kaikkiin Vallox Oy:n ("Myyjä") asiakkailleen ("Ostaja") myymien tuotteiden ("Tuotteet" tai "Tuote") kauppaan. Näistä takuuehdoista poikkeavasti voidaan sopia ainoastaan kirjallisesti.
- Nämä takuuehdot täydentävät Myyjän ja Ostajan välistä erillistä sopimusta ("Sopimus"), jonka oleellinen osa nämä takuuehdot ovat. Mikäli Sopimuksen ja näiden takuuehtojen välillä on ristiriita, sovelletaan Sopimuksen ehtoja näiden takuuehtojen sijaan.

## 2 TAKUU

- Myyjä myöntää Tuotteille kahdenkymmenen (24) kuukauden takuun Tuotteen toimittamisesta lukien, elleivät Myyjä ja Ostaja muuta sovi. Myyjän takuu pitää sisällään Myyjän vakuutuksen siitä, että Tuotteet ovat Myyjän tavanomaisessa kaupankäynnissä kulloinkin sovellettavien tuotemäärittelyjen mukaiset, ellei Ostajan ja Myyjän välillä ole sovittu muusta kirjallisesti erikseen ("Tuotemäärittelyt"). Tuotteen korjaus tai viallisen Tuotteen korvaus ei pidennä alkuperäisen Tuotteen takuuaikaa.
- Virheeksi katsotaan esimerkiksi valmistus- ja rakenneviat ja muut takuuaikana ilmenevät Tuotteen käyttökelpoisuutta heikentävät viat ja puutteet. Myyjä ei kuitenkaan vastaa virheestä, jos hän saattaa todennäköiseksi, että Tuotteen laadun tai käyttökelpoisuuden poikkeaminen normaalista johtuu Ostajan puolella olevasta syystä. Syy voi olla esimerkiksi tapaturma, Ostajalle annettujen asennus-, käyttö- tai huolto-ohjeiden vastainen tai muu Tuotteen vääränlainen käsittely.
- Takuun rikkomisesta Ostajan ainoat oikeuskeinot ja Myyjän ainoat velvollisuudet Myyjän yksinomaisen harkinnan mukaan ovat seuraavat: (i) hyvittää ostohinta viallisen Tuotteen palautusta vastaan; tai (ii) Tuotteen korjaus tai viallisen Tuotteen korvaus uudella Tuotteella.
- Tuotteen korjaaminen tai viallisen Tuotteen korvaaminen uudella Tuotteella näiden takuuehtojen mukaisesti edellyttää, että Myyjällä tai tämän määräämällään on tarvittava pääsy tiloihin ja järjestelmiin takuuhuollon suorittamiseksi. Mikäli tätä vaatimusta ei täytetä eikä takuuhuoltoa voida suorittaa, Ostaja vastaa tästä aiheutuvista lisäkustannuksista.
- Ostajan on tarkastettava Tuotteet viipymättä ne vastaanotettaan ja reklamoitava Myyjälle kirjallisesti, mikäli Tuotteet poikkeavat Tuotemäärittelyistä tai ovat viallisia näihin nähden. Poikkeuksista tai vioista on reklamoitava neljäntoista (14) päivän kuluessa niiden havaitsemisesta tai siitä, kun ne olisi pitänyt havaita. Reklamaation tulee sisältää täydellinen lista Tuotteista, jotka Ostaja katsoo viallisiksi sekä yksityiskohtaiset valokuvat virheistä. Tuotteista on yksilöitävä tuotemalli ja sarjanumero. Ennen kuin Myyjä yksinomaisen harkintansa mukaan hyväksyy takuuvaatimuksen, Myyjällä on oikeus harkintansa mukaan tarkastaa virheelliset Tuotteet ja tosiasialliset käyttöolosuhteet, missä virheet havaittiin. Piilevistä virheistä on Myyjää reklamoitava kirjallisesti neljäntoista (14) päivän sisällä niiden havaitsemisesta tai, kun ne olisi pitänyt havaita. Ostajalla on todistustaakka siitä, että kyseessä on piilevä virhe.
- Myyjä ei vastaa takuun nojalla muista maksuista tai kuluista. Korvattu viallinen Tuote on annettava Myyjän haltuun ja omistukseen. Mikäli Tuotteita joudutaan palauttamaan Myyjälle, varaa Myyjä oikeuden hyväksyä kuljetuskustannukset etukäteen.
- Mikäli Tuotteiden epäillään olevan virheellisiä tai Tuotemäärittelyjä vastaamattomia, vaikka virhettä ei ole todennettu, on niiden käyttö ehdottomasti kiellettyä.
- Myyjä ei vastaa Tuotteesta tai Tuotteen osasta joka on a) vahingoittunut kuljetuksessa, josta Myyjä ei toimitusehdon mukaan vastaa; b) voinut onnettomuuden johdosta toimituksen jälkeen tai huolimattomuuden tai sopimattoman varastoinnin seurauksena; c) Tuotetta käytetään asennus- käyttö- ja huolto-ohjeiden vastaisesti tai muutoin tarkoitukseensa sopimattomasti tai Tuotteen käyttöä jatketaan heikosta suoritusastasta huolimatta; tai d) kyse on tavanomaisesta kulumisesta. Mikäli Ostaja laiminlyö edellä mainitut huolenpitovelvoitteensa, katsotaan Ostajan luopuneen kaikista Tuotteista koskevista väitteistään.
- Mikäli Tuote todetaan takuukorjauksessa virheetömäksi tai vika ei kuulu takuun piiriin, on Myyjällä oikeus veloittaa korjauskäynnistä kohtuullinen korvaus, vaikka itse korjausta ei suoritettaisikaan.
- Näissä takuuehdoissa tai Sopimuksessa myönnetyn takuun lisäksi Myyjän ei katsota antaneen muuta, muun muassa kaupallistavuutta tai käyttötarkoitusta koskevaa, nimenomaista tai hiljaisesti myönnettyä takuuta. Selvyden vuoksi todetaan, että tämä takuu ei siten koske Tuotteesta olevasta viasta Ostajalle aiheutuvia välillisiä menetyksiä tai vahinkoja eikä kolmansille osapuolille aiheutuvia menetyksiä tai vahinkoja.

## 1 TILLÄMPNING

- Dessa garantivillkor tillämpas på försäljning av alla produkter (Produkten eller Produkterna) som Vallox Oy (Säljaren) säljer till sina kunder (Köparen). Avvikelser från dessa garantivillkor kan endast avtalas skriftligt.
- Dessa garantivillkor kompletterar det separata avtalet (Avtalet) mellan Säljaren och Köparen och garantivillkoren är ett centralt element i Avtalet. Vid konflikt mellan Avtalet och dessa garantivillkor, tillämpas villkoren i Avtalet framför garantivillkoren.

## 2 GARANTI

- Säljaren beviljar en tjugofyra (24) månaders garanti för Produkterna räknat från leverans, om inte annat är avtalats med Säljaren och Köparen. Säljarens garanti inkluderar även Säljarens försäkringen om att Produkterna stämmer överens med Säljarens tillämpliga produktspecifikationer vid normal handel, om inte annat avtalats skriftligen mellan Köparen och Säljaren (Produktspecifikationer). Reparation av Produkten eller utbyte av en defekt Produkt förlänger inte den ursprungliga Produktens garantitid.
- Som fel betraktas bland annat fabriktions- och konstruktionsfel och andra fel och brister som försämrar Produktens användbarhet och uppträder under garantitiden. Säljaren ansvarar dock inte för felet om hen påvisar sannolika skäl för att avvikelserna normala kvaliteter eller användbarhet beror på någon omständighet på Köparens sida. Omständigheten kan exempelvis vara olycksfall, användning i strid med de installations-, bruks- eller underhållsanvisningar som getts Köparen eller annan felaktig hantering av Produkten.
- För åsidosättande av garantin är Köparens enda rättsmedel och Försäljarens enda skyldigheter följande: (i) gottgöra priset mot retur av den defekta Produkten, eller (ii) reparera Produkten eller ersätta den defekta Produkten med en ny Produkt.
- För att Produkten ska repareras eller en defekt Produkt bytas ut mot en ny Produkt i enlighet med dessa garantivillkor förutsätts att Säljaren eller någon som Säljaren utser ges tillgång till de lokaler och system som krävs för utförandet av garantiservicen. Om detta krav inte uppfylls och garantiservicen inte kan utföras, ansvarar Köparen för tilläggskostnader som uppstår på grund av detta.
- Köparen ska genast efter att ha tagit emot Produkterna granska dem och skriftligen reklamera dem till Säljaren om de på något sätt avviker från Produktspecifikationerna eller är defekta i förhållande till dessa specifikationer. Avvikelser eller fel ska reklameras inom femton (15) dagar från att de observerats eller borde ha observerats. Reklamationen ska inkludera en komplett lista över de Produkter som Köparen anser vara defekta samt detaljerade fotografier på felen. För varje Produkt ska anges produktmodell och serienummer. Innan Säljaren efter eget gottfinnande godkänner ett garantikrav har Säljaren rätt att enligt sitt gottfinnande granska de felaktiga Produkterna och de faktiska användningsförhållandena under vilka felen observerades. Dolda fel ska reklameras skriftligen till Säljaren inom femton (15) dagar från att de observerats eller borde ha observerats. Köparen bär bevisbördan för att det handlar om ett dolt fel.
- Säljaren ansvarar inte med stöd av garantin för andra avgifter eller kostnader. En utbytt defekt Produkt ska överlämnas i Säljarens besittning och ägo. Om Produkter måste returneras till Säljaren, förbehåller sig Säljaren rätten att få godkända transportkostnaderna på förhand.
- Om Produkterna misstänks vara defekta eller inte stämma överens med Produktspecifikationerna, även om inget fel konstaterats, är det absolut förbjudet att använda dem.
- Säljaren ansvarar inte för en Produkt eller del av Produkt som a) skadats under transport som sker i strid med Säljarens leveransvillkor, b) skadas på grund av olycksfall efter leverans eller till följd av försumlighet eller olämplig förvaring, c) används i strid med anvisningarna för installation, användning och underhåll eller på annat sätt som är olämpligt för sitt syfte eller om användningen av Produkten fortsätter trots undermålig prestanda, eller d) utsatts för normalt slitage. Om Köparen försummar ovannämnda omsorgsskyldigheter, anses Köparen ha avstått från alla sina anspråk gällande Produkterna.
- Om Produkten under garantireparationen konstateras vara felfri eller defekten inte omfattas av garantin, har Säljaren rätt att debitera en skälig ersättning för reparationens besök, även om ingen egentlig reparation utförs.
- Utöver garantin i dessa Garantivillkor eller i Avtalet anses Säljaren inte ha gett några andra uttryckliga eller underförstådda garantier, exempelvis relaterat till kommersialisering eller användningssyftet. För tydlighetens skull konstateras att denna garanti alltså inte omfattar indirekta förluster eller skador som Produkten åsamkar Köparen eller förluster eller skador på tredje parter.

### 1 SCOPE

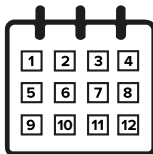
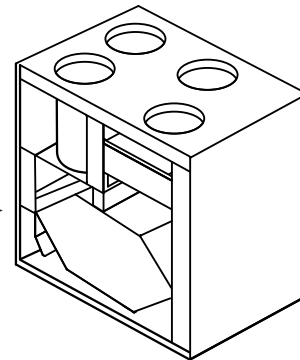
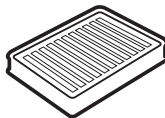
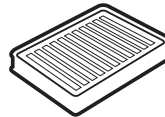
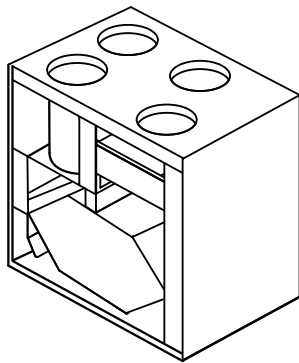
- 1.1 These warranty terms are applied to all products ("Products" or "the Product") sold by Vallox Oy ("the Seller") to its customers ("the Buyer"). Any deviations from these warranty terms must be agreed upon in writing.
- 1.2 Any deviations from these warranty terms must be agreed upon in writing. These warranty terms supplement the separate contract made between the Seller and the Buyer ("the Contract") and constitute a vital part of the said Contract. Should there be discrepancies between the Contract and these warranty terms, the terms and conditions of the Contract shall be applied instead of these warranty terms.

### 2 WARRANTY

- 2.1 The Seller grants the Products a twenty-four (24) month warranty calculated from the delivery of the Product, unless the Seller and the Buyer agree otherwise. The Seller's warranty includes the assurance that the Products comply with the Seller's valid product specifications applied to normal trade, unless otherwise has been agreed upon by the Seller and the Buyer in writing ("Product specifications"). The repair or replacement of a faulty product does not extend the warranty period of the Product.
- 2.2 Faults include, for example, manufacturing and structural errors and other faults and defects that become evident during the warranty period and reduce the usability of the Product. However, the Seller will not be responsible for faults when the Seller can prove that the deviation in the quality or usability of the product from normal is likely to be due to a reason attributable to the Buyer. Such a reason can be, for example, non-compliance with the installation, operation, or maintenance instructions provided to the Buyer or other erroneous handling of the Product.
- 2.3 When the warranty is broken, the only legal remedies available to the Buyer and the only obligations of the Seller, subject to the sole discretion of the Seller, are: (i) compensating the purchase price in exchange for the return of the faulty Product, or (ii) repairing the Product or replacing the faulty Product with a new one.
- 2.4 Repairing the Product or replacing the faulty Product with a new one requires, in accordance with these warranty terms, that the Seller or the party authorised by the Seller is given access to the premises and the systems to the extent required by the warranty servicing. If this requirement is not fulfilled and the warranty servicing cannot be implemented, the Buyer will be responsible for any resulting additional expenses.
- 2.5 The Buyer must inspect the Products immediately upon reception and must submit a written claim to the Seller if the Products deviate from the Product specifications or are defective in relation to the Product specifications. A claim must be submitted on deviations and defects within fourteen (14) days from the moment they were observed or should have been observed. The claim must include a complete list of the Products that the Buyer considers to be faulty and detailed photographs of the faults. The model and serial number of the Products must be specified. Before the Seller accepts the warranty claim subject to the Seller's sole discretion, the Seller has the right to inspect the faulty Products and the operating conditions in which the defects were observed. A claim must be submitted to the Seller of any hidden defects within fourteen (14) days from the moment they were observed or should have been observed. The Buyer has the burden of proving that the defect is hidden in nature.
- 2.6 The Seller will not be responsible for any other fees or expenses based on the warranty. The faulty product that has been replaced must be handed over to the possession and ownership of the Seller. If Products must be returned to the Seller, the Seller reserves the right to approve the transportation expenses beforehand.
- 2.7 If Products are suspected to be faulty or to not comply with the Product specifications, even when no fault has been identified, their use is strictly forbidden.
- 2.8 The Seller will not be responsible for the product or a part of the Product when a) the Product is damaged during transportation, which the Seller is not responsible for based on the delivery term; b) the Product is damaged due to an accident after delivery or due to carelessness or inappropriate storage; c) the Product is used against the installation, operation, or maintenance instructions or otherwise in an inappropriate manner, or the use of the Product is continued despite poor performance; or d) the matter concerns normal tear and wear. If the Buyer neglects the above duty of care, the Buyer will be deemed to have waived all claims they have made regarding the Products.
- 2.9 If it is found during warranty repairs that the Product is not faulty or that the fault is excluded from the scope of the warranty, the Seller has the right to charge a reasonable fee for the repair visit, even when no actual repairs are implemented.
- 2.10 In addition to the warranty granted based on these warranty terms or the Contract, the Seller has not given any other explicit or silent warranty regarding e.g. the suitability for commercialisation or purpose of the Product. For the sake of clarity, it is stated that this warranty does not, therefore, cover the indirect losses or damage caused to the Buyer or any losses or damage caused to third parties by the faulty Product.

# ORIGINAL VALLOX FILTERS

 [filters.vallox.com](https://filters.vallox.com)



1	2	3	4	_____	_____	_____	_____
5	6	7	8	_____	_____	_____	_____
9	10	11	12	_____	_____	_____	_____
_____	_____	_____	_____	_____	_____	_____	_____
_____	_____	_____	_____	_____	_____	_____	_____

# VALLOX

HOME *of* FRESH AIR

500049







# VALLOX

[www.vallox.com](http://www.vallox.com)

Vallox Oy | Myllykyläntie 9-11 | 32200 LOIMAA | FINLAND

D11580/24.03.2026/PDF