

VALLOX PUREO

Uutta raikkautta toimitiloihin



VALLOX
HOME *of* FRESH AIR

ILMANKÄSITTELYKONEET

kaikenlaisiin toimitilakohteisiin

VALLOX Pureo

Vallox Pureo -mallistoon kuuluu kolme erilaista sarjaa, joiden koneet eroavat toisistaan mm. kanavalähtöjen sijainnin ja lämmöntalteenottotekniikan osalta.

Mallistossa kolme sarjaa

Vallox Pureo -mallistoon kuuluu kolme erilaista sarjaa:

- Vallox Pureo SX
- Vallox Pureo TX
- Vallox Pureo SR

SX-sarjan koneiden kanavalähdöt ovat sivuilla ja TX-sarjan ylhäällä. Sekä SX- että TX-sarjojen koneissa on tehokas levylämmönvaihdin. SR-sarjan koneiden kanavalähdöt ovat sivuilla ja lämmönvaihdin on pyörivä.

Kaikissa koneissa on tehokas lämmöntalteenotto ja vakiona neste-kiertoinen jälkilämmityspatteri. Levylämmönvaihtimella varustetuissa koneissa on lisäksi lohkosulatus -ja ohituspellistä toimilaitteineen.

Suomen oloihin suunniteltu

Kaikki Vallox Pureo -ilmankäsittelykoneet on suunniteltu Suomen vaativiin ilmasto-olosuhteisiin.

Koneet sopivat esimerkiksi toimistoihin ja liiketiloihin, tuotanto- ja varastotiloihin, julkisiin tiloihin kuten päiväkoteihin ja kouluihin sekä liikunta- ja vapaa-ajantiloihin. SX-sarjan koneet sopivat myös kerrostalojen keskitettyyn ilmanvaihtoon.

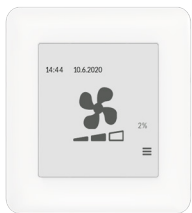
Tyylikkään ulkonäkönsä ansiosta koneet voidaan sijoittaa näkyvälle paikalle.

Vaativuudet täyttävä rakenne

Vallox Pureo -ilmankäsittelykoneet täyttävät kaikki Suomessa vaaditut luokitukset ja niiden

rakenne on suunniteltu VDI 6022 -hygieniastandardin mukaisesti. Koneet on ääni- ja kylmäeristetty hyvin: vaipan tiiveys (L1) ja lujuus (D1) ovat huippuluokkaa. Vaipan hyvä tiiveys tekee Vallox Pureo -koneista myös hiljaisia, joten koneen käyntiäänä ei häiritse silloinkaan, kun kone on asennettu työskentely- tai oleskelutilojen yhteyteen.

Myös lämmöneristävyydeltään Vallox Pureo -koneet ovat parasta, mitä markkinoilta löytyy: lämpöeristysluokka on T2 ja kylmäsiirtoluokka TB2. Suodattimien ohivirtausluokka on korkein mahdollinen eli F9.



Vallox Pureo -ohjain

Ohjaus on valittavissa kohteeseen sopivalla tavalla.

Automatisointia voidaan lisätä anturein.

Modulaarirakenteen ansiosta myös isot Vallox Pureo -koneet on helppo kuljettaa työmaalle. Moduulit kiinnitetään toisiinsa asennuksen yhteydessä.

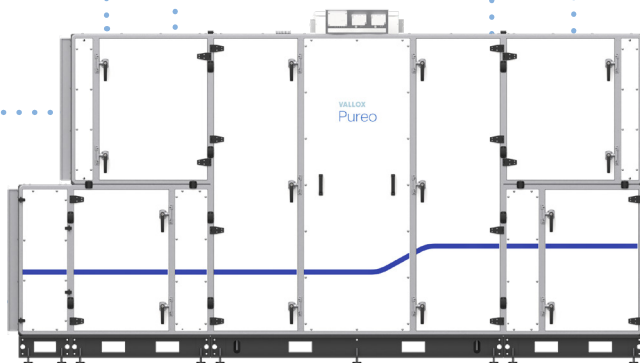
Vaipan tiiveys (L1) ja lujuus (D1) ovat huippuluokkaa.

Lämpöeristysluokka (T2) ja kylmäsiirtoluokka (TB2) ovat erinomaiset.

Koneet on huollettavissa molemmiin puolin.

Liitettävissä kaikkiin olemassa oleviin taloautomaatiojärjestelmiin.

Koneiden toimitus ja tekninen tuki Loimaalta.



Vallox Pureo SX 1500

Monipuoliset ohjausvaihtoehdot

Koneen ohjausvaihtoehdot on valittavissa kohteeseen ja käyttöön sopivalla tavalla. Koneet toimittaan joko riviliitinkoneena ilman automatiikkaa tai automatiikalla sähkö- ja säätölaitteineen. Koneisiin on liitettävissä säädin, jossa on kosketusnäytöllinen Vallox Pureo -ohjain. Koneet voidaan liittää myös olemassa oleviin taloautomaatiojärjestelmiin. Automatisointia voidaan lisätä läsnäolotunnistimilla sekä kosteus-, CO₂- ja VOC -antureilla.

Kahdelta sivulta huollettava kone on helppo asentaa ja huoltaa

Vallox Pureoissa on huoltoluukut kummallakin pitkällä sivulla, joten ne on huollettavissa molemmin puolin. Koneen kätevyttä ei siis tarvitse miettiä etukäteen ja asennuspaikan voi valita joustavasti.

Pienimmät Vallox Pureo -koneet toimitetaan kokonaisina ja isoimmat modulaarisen rakenteen ansiosta osissa, joten niiden käsittely asennuspaikalla on helppoa.

Ratkaisu erilaisiin ilmanvaihdon tarpeisiin

Erilaisten kohteiden ja käyttäjien tarpeet sekä vaativienkin olosuhteiden haasteet voidaan ratkaista koneiden varustusta muuttamalla. Vallox Pureo -ilmankäsittelykoneisiin onkin saatavilla runsaasti lisävarusteita. Niiden konfigurointi on vaivatonta pilvipohjaisella Vallox MySelecta Pureo -mitoitusohjelmalla, josta komponenttilistat saa ajettua helposti.

Tuki ja varaosat nopeasti ja luotettavasti Loimaalta

Varaosat ja tekninen tuki palvelevat Loimaalla Valloxin tehtaan yhteydessä. Lisäksi apuna on vahva käyttöönotto- ja huoltoliiketoimisto ympäri Suomen.



Lue lisää:
vallox.com/vallox-pureo






Vakiovarusteet

- EC-puhaltimet
- Automaatiokeskus riviliittimillä
- Pussisuodattimet
- Jälkilämmityspatteri (neste)
- Lohkosulatus- ja ohituspellistö toimilaitteineen (TX-sarja, SX-sarja)
- Sisäiset anturit (NTC10, PT1000)
- Säädetty alusta
- Turvakytkin
- Sulkupellit ja toimilaitteet (SR-sarja, SX-sarja)

Lisävarusteet

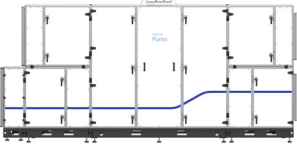


- Sähkö- ja säätölaitteet
- Ilmavirtamittarit
- 5-kanavainen paine-erolähetin
- Kanavapainelähetin
- Äänenvaimennin
- Jäähdytyspatteri
- Äänenvaimennin- ja jäähdytyspatterimoduuli (SR-sarja)
- Varasuodattimet
- Lämmitysryhmä
- Lähettimet (RH, CO₂, VOC)
- Sähköinen etu- tai jälkilämmityspatteri
- Sulkupellit ja toimilaitteet (TX-sarja)

TEKNISET TIEDOT

	Vallox Pureo TX 350	Vallox Pureo TX 500	Vallox Pureo TX 900
<p>Kaikki mallit varustettu energiaa säästävillä EC-puhaltimilla</p> <p>Vakiona ■ Lisävarusteena ▲</p>			
Kanavalähtöjen suunta	ylös	ylös	ylös
Lämmöntalteenoton tyyppi	Levylämmönvaihdin	Levylämmönvaihdin	Levylämmönvaihdin
Nimellisilmavirta (200 Pa) l/s	350	500	900
Leveys mm	1641	1852	2270
Korkeus mm	1528	1662	2123
Syvyys mm	772	870	890
Paino kg	275	403	532
Kanavalähtöjen määrä kpl	4	4	4
Kanavalähtöjen koko mm	ø 315	ø 315	ø 400
Varusteet			
EC-puhaltimet	■	■	■
Turvakytkin	■	■	■
Vesikiertoinen jälkilämmitin	■	■	■
Automaatiokeskus riviliittimillä	■	■	■
Pussisuodattimet		■	■
Kasettsuodattimet	■		
Sisäiset anturit (NTC10)	■	■	■
Jäte- ja raitisilmapelit toimilaitteineen	toimitetaan irrallisena	toimitetaan irrallisena	toimitetaan irrallisena
Sähköinen jälkilämmitin	▲	▲	▲
Jäähdytyspatteri, vesikiertoinen kanava-asenteinen	▲	▲	▲
Jäähdytyspatteri DX	▲	▲	▲
Äänenvaimennin	▲	▲	▲
Ohjainpaketti	▲	▲	▲
Pumppuryhmä	▲	▲	▲
CO ₂ /VOC/RH%-anturit	▲	▲	▲

Vallox Pureo TX 1300	Vallox Pureo TX 1800	Vallox Pureo SX 1000	Vallox Pureo SX 1500	Vallox Pureo SX 2000
				
ylös	ylös	sivulle	sivulle	sivulle
Levylämmönvaihdin	Levylämmönvaihdin	Levylämmönvaihdin	Levylämmönvaihdin	Levylämmönvaihdin
1300	1800	1000	1500	2000
2500	2500	3768	4209	4503
1980	1980	1320	1625	1930
1520	1780	1250	1500	1750
916	978	1123	1597	1867
4		4	4	4
800 x 400	1000 x 400	966 x 650	1271 x 955	1576 x 955
■	■	■	■	■
■	■	■	■	■
■	■	■	■	■
■	■	■	■	■
■	■	■	■	■
■	■	■	■	■
toimitetaan irrallisena	toimitetaan irrallisena	integroituna	integroituna	integroituna
▲	▲			
▲	▲	▲	▲	▲
▲	▲	▲	▲	▲
▲	▲	▲	▲	▲
▲	▲	▲	▲	▲
▲	▲	▲	▲	▲
▲	▲	▲	▲	▲

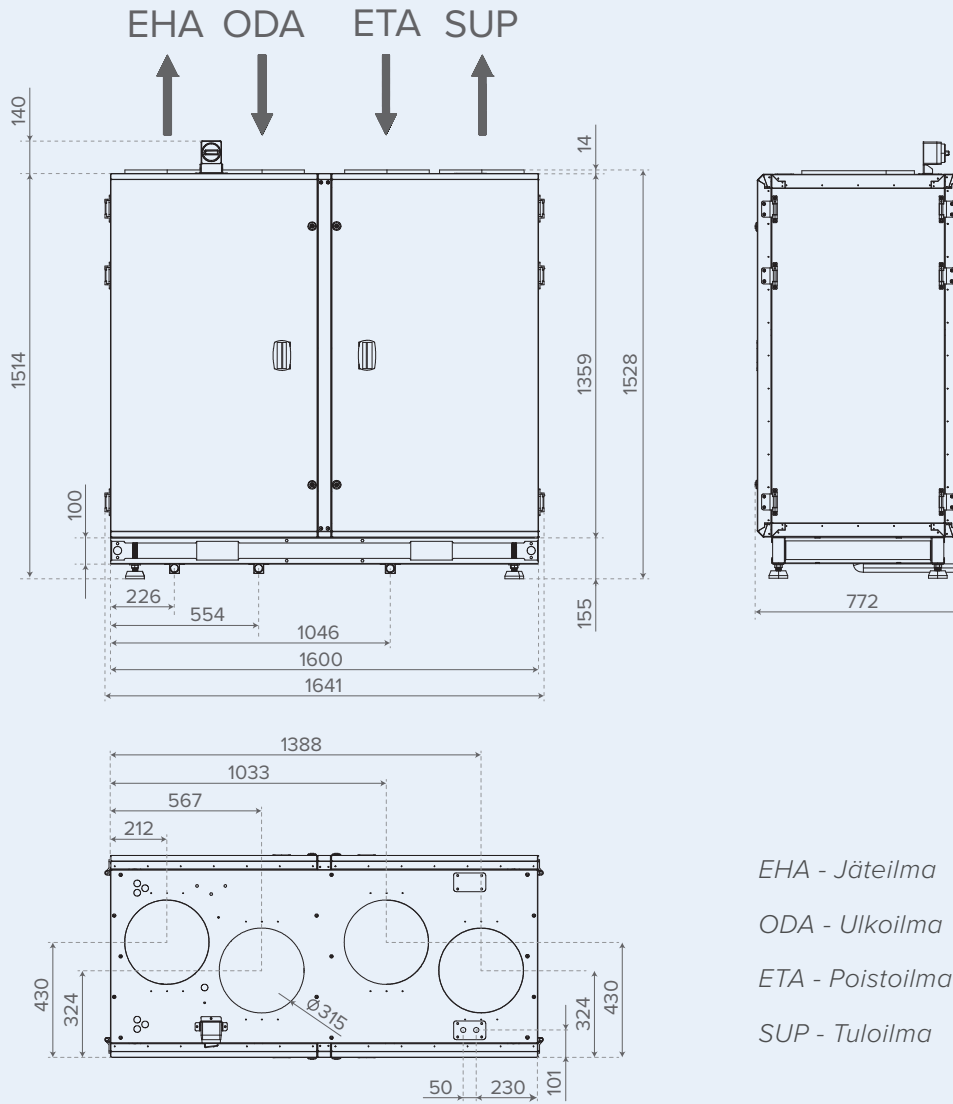
TEKNISET TIEDOT

	Vallox Pureo SX 3000	Vallox Pureo SR 550	Vallox Pureo SR 1000
<p>Kaikki mallit varustettu energiaa säästävillä EC-puhaltimilla</p> <p>Vakiona ■ Lisävarusteena ▲</p>			
Kanavalähtöjen suunta	sivulle	sivulle	sivulle
Lämmöntalteenoton tyyppi	Levylämmönvaihdin	Pyörivä lämmönvaihdin	Pyörivä lämmönvaihdin
Nimellisilmavirta (200 Pa) l/s	3000	550	1000
Leveys mm	4797	2445	2445
Korkeus mm	2235	1015	1320
Syvyys mm	2100	795	1200
Paino kg	2195	726	867
Kanavalähtöjen määrä kpl	4	4	4
Kanavalähtöjen koko mm	1881 x 955	661 x 950	966 x 650
Varusteet			
EC-puhaltimet	■	■	■
Turvakytkin	■	■	■
Vesikiertoinen jälkilämmitin	■	■	■
Automaatiokeskus riviliittimillä	■	■	■
Pussisuodattimet	■	■	■
Kasettsuodattimet			
Sisäiset anturit (NTC10)	■	■	■
Jäte- ja raitisilmapellit toimilaitteineen	integroituna	integroituna	integroituna
Sähköinen jälkilämmitin			
Jäähdytyspatteri, vesikiertoinen kanava-asenteinen	▲	▲	▲
Jäähdytyspatteri DX	▲	▲	▲
Äänenvaimennin	▲	▲	▲
Ohjainpaketti	▲	▲	▲
Pumppuryhmä	▲	▲	▲
CO ₂ /VOC/RH%-anturit	▲	▲	▲

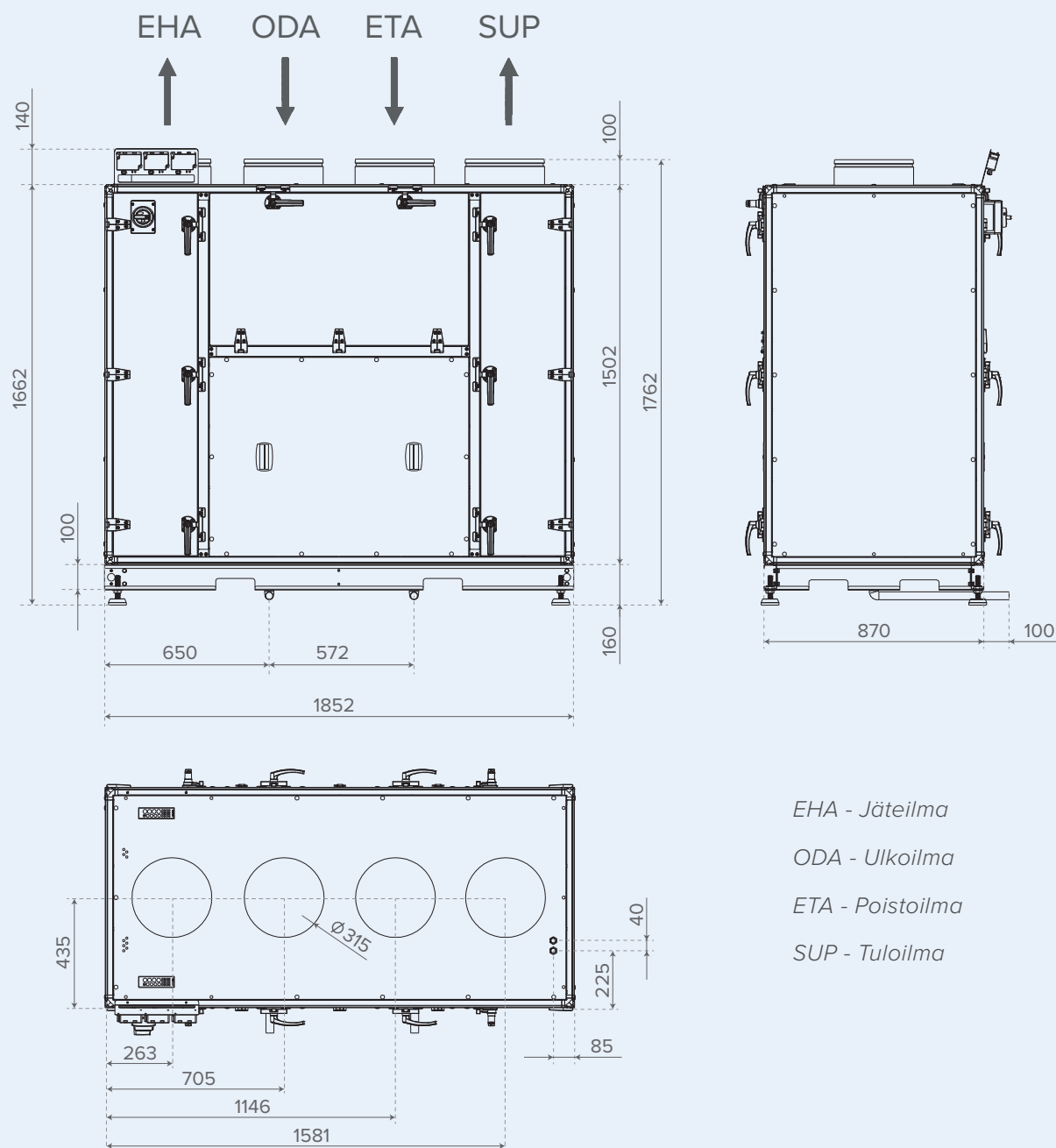
Vallox Pureo SR 1500	Vallox Pureo SR 2000	Vallox Pureo SR 3000	Vallox Pureo SR 4500
			
sivulle	sivulle	sivulle	sivulle
Pyörivä lämmönvaihdin	Pyörivä lämmönvaihdin	Pyörivä lämmönvaihdin	Pyörivä lämmönvaihdin
1500	2000	3000	4500
2739	3033	3033	3033
1625	1930	2235	2845
1350	1600	1700	1850
1231	1479	1835	2826
4	4	4	4
1271 x 955	1576 x 955	1881 x 1260	2491 x 1565
■	■	■	■
■	■	■	■
■	■	■	■
■	■	■	■
■	■	■	■
■	■	■	■
integroituna	integroituna	integroituna	integroituna
▲	▲	▲	▲
▲	▲	▲	▲
▲	▲	▲	▲
▲	▲	▲	▲
▲	▲	▲	▲
▲	▲	▲	▲

MITAT JA KANAVALÄHDÖT

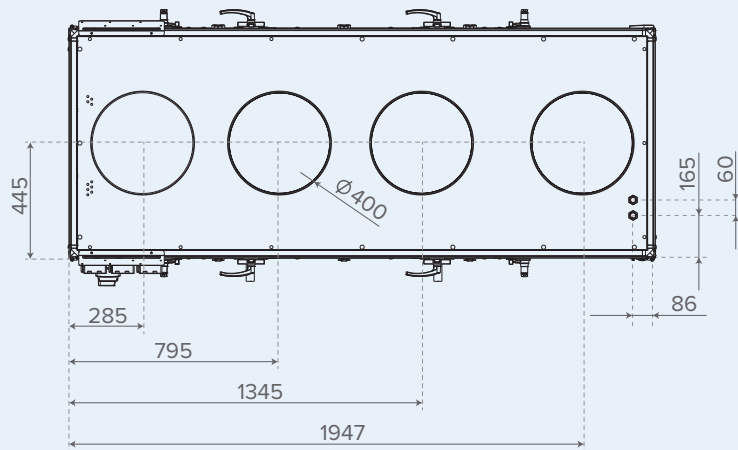
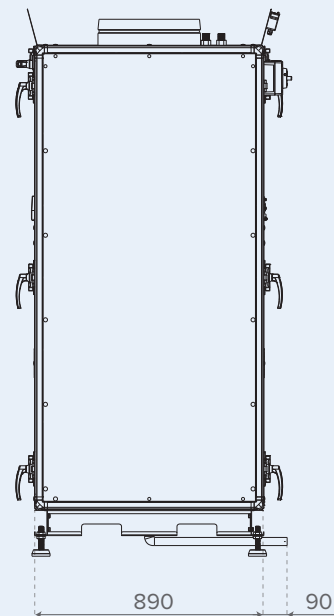
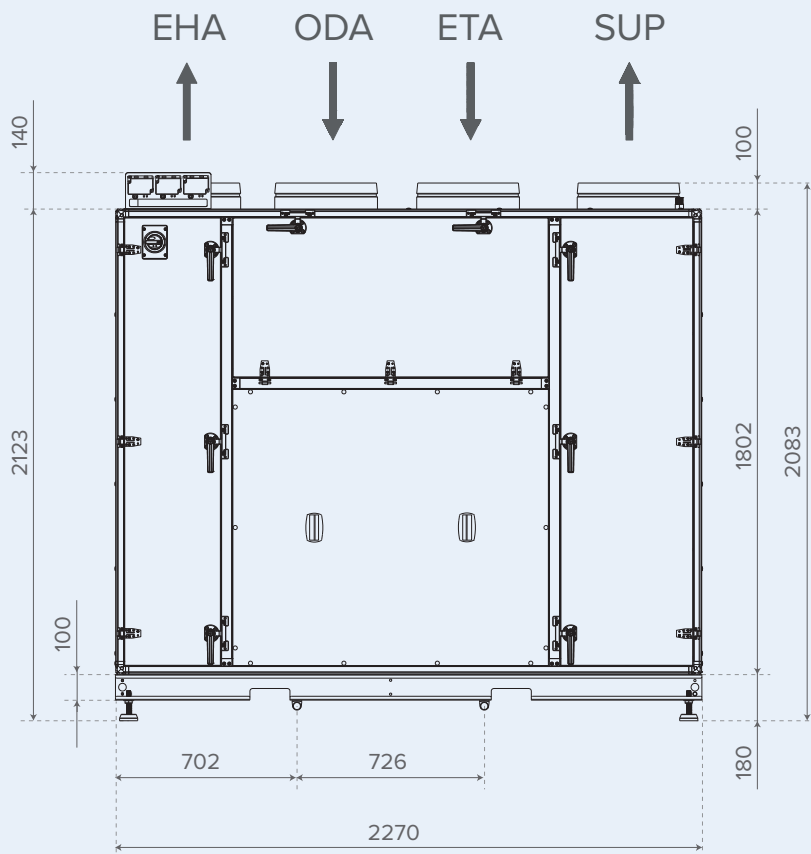
VALLOX PUREO TX 350

*EHA - Jäteilma**ODA - Ulkoilma**ETA - Poistoilma**SUP - Tuloilma*

VALLOX PUREO TX 500

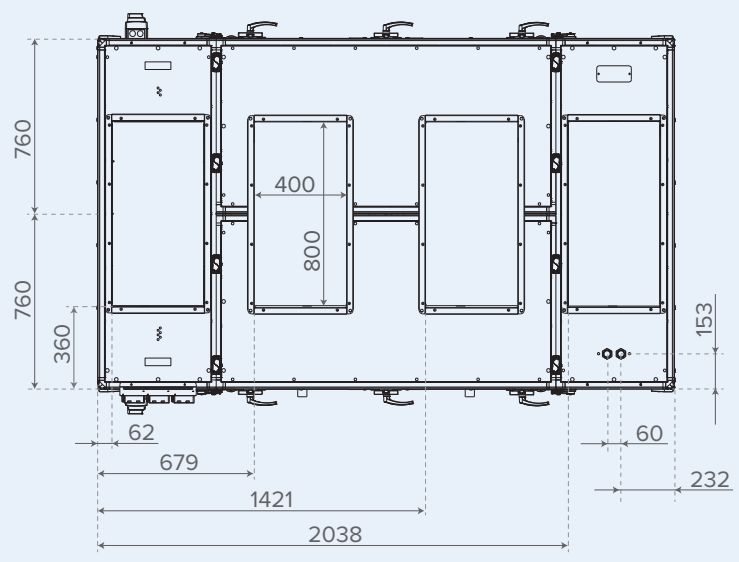
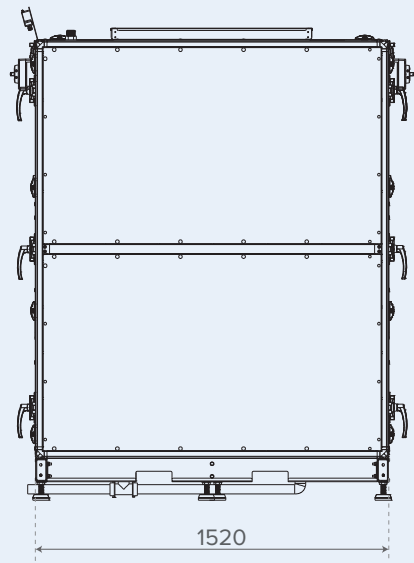
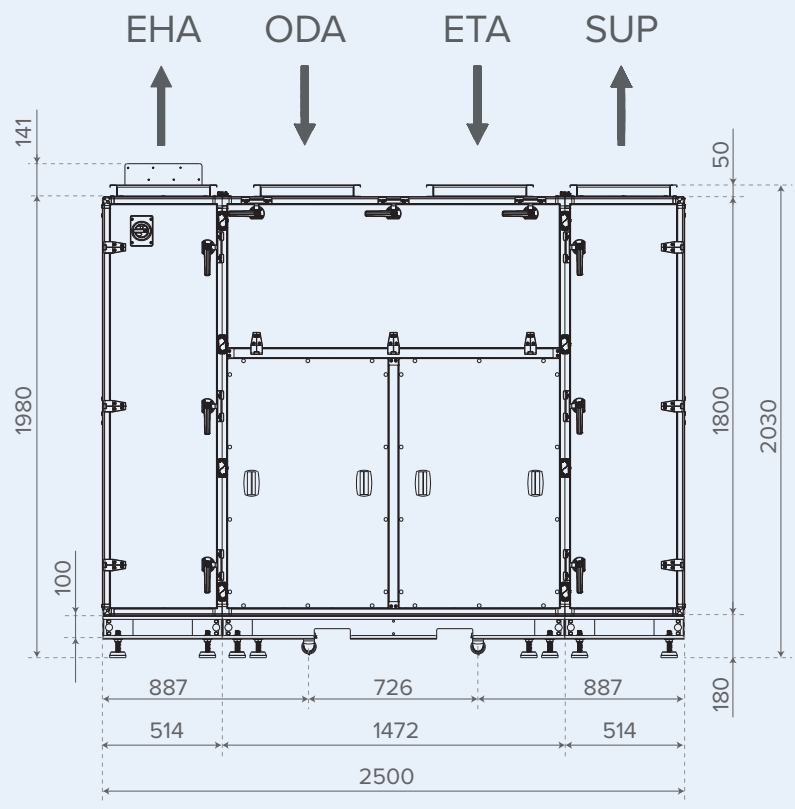


VALLOX PUREO TX 900



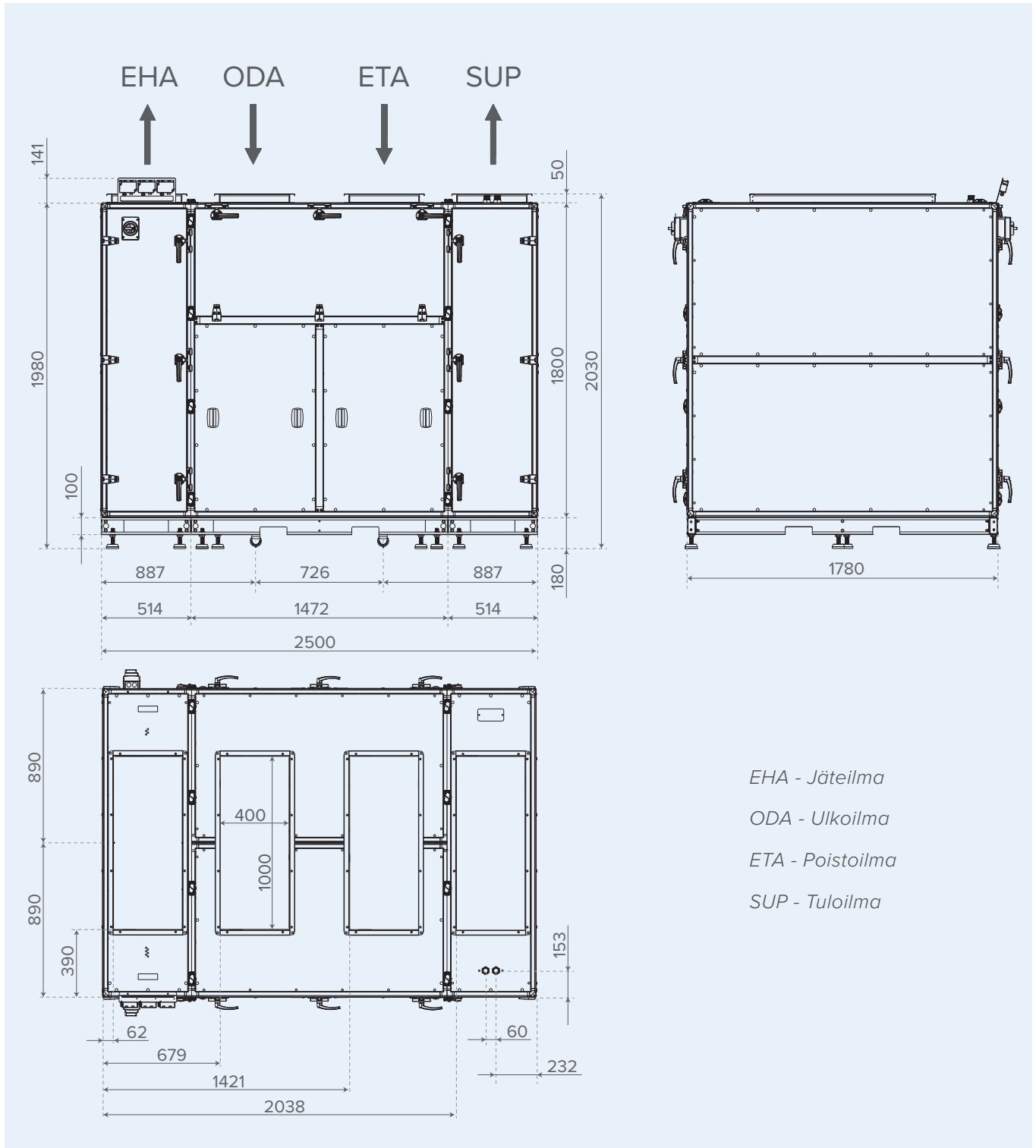
- EHA - Jäteilma*
- ODA - Ulkoilma*
- ETA - Poistoilma*
- SUP - Tuloilma*

VALLOX PUREO TX 1300

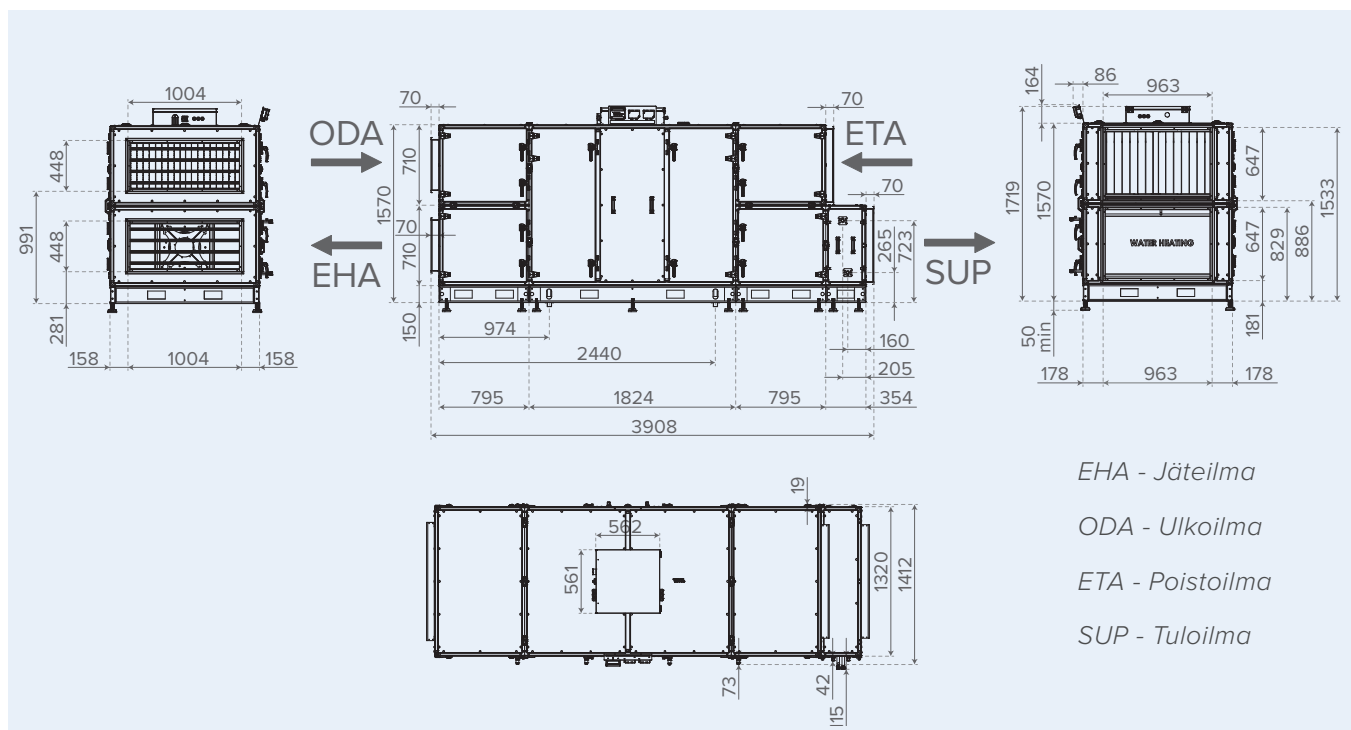


- EHA - Jäteilma*
- ODA - Ulkoilma*
- ETA - Poistoilma*
- SUP - Tuloilma*

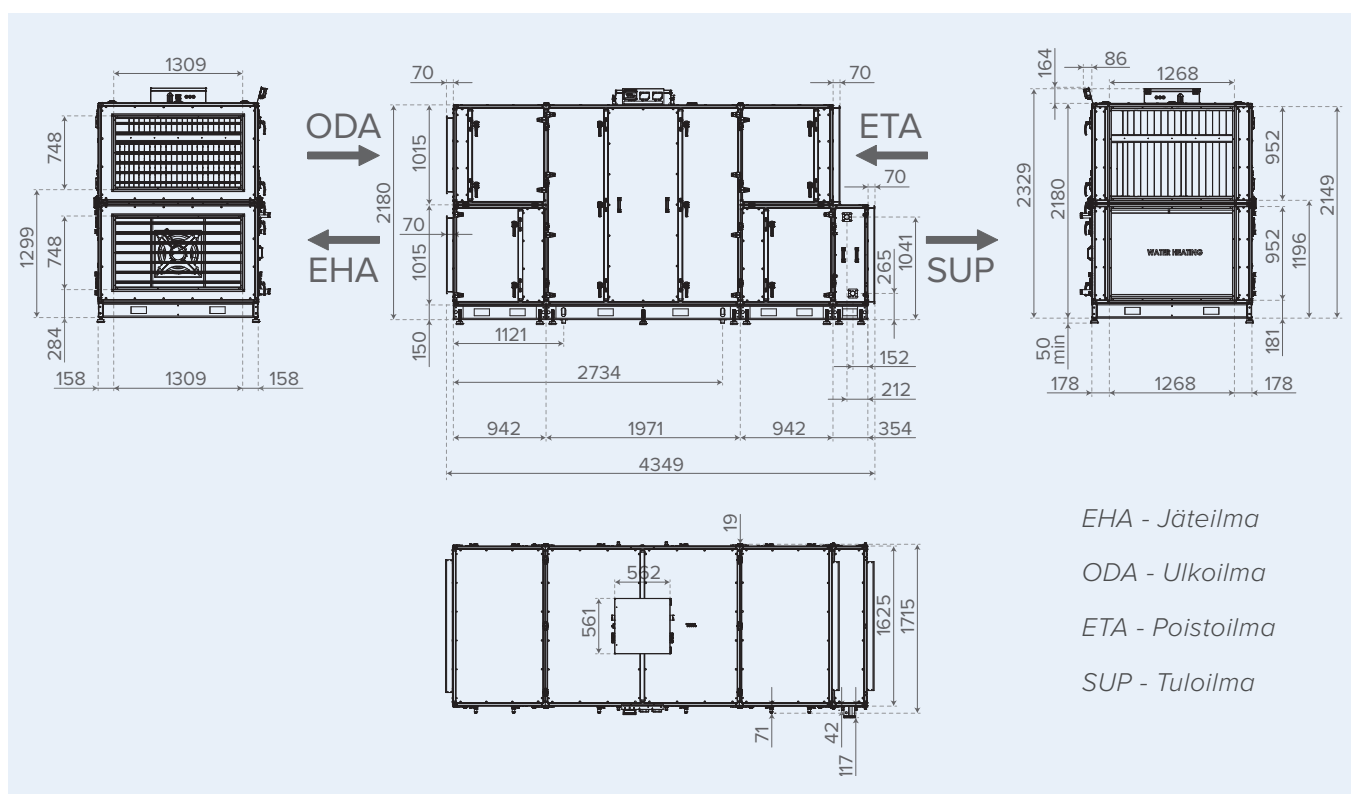
VALLOX PUREO TX 1800



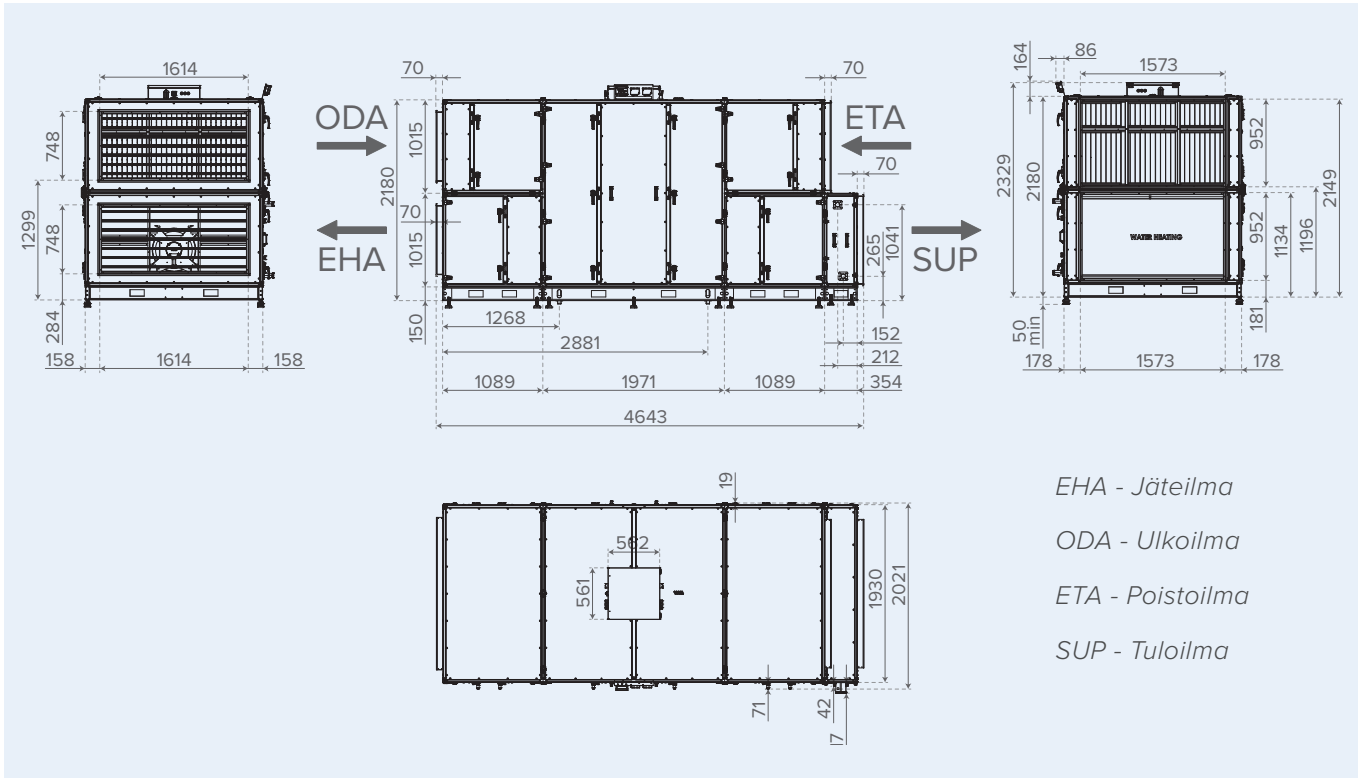
VALLOX PUREO SX 1000



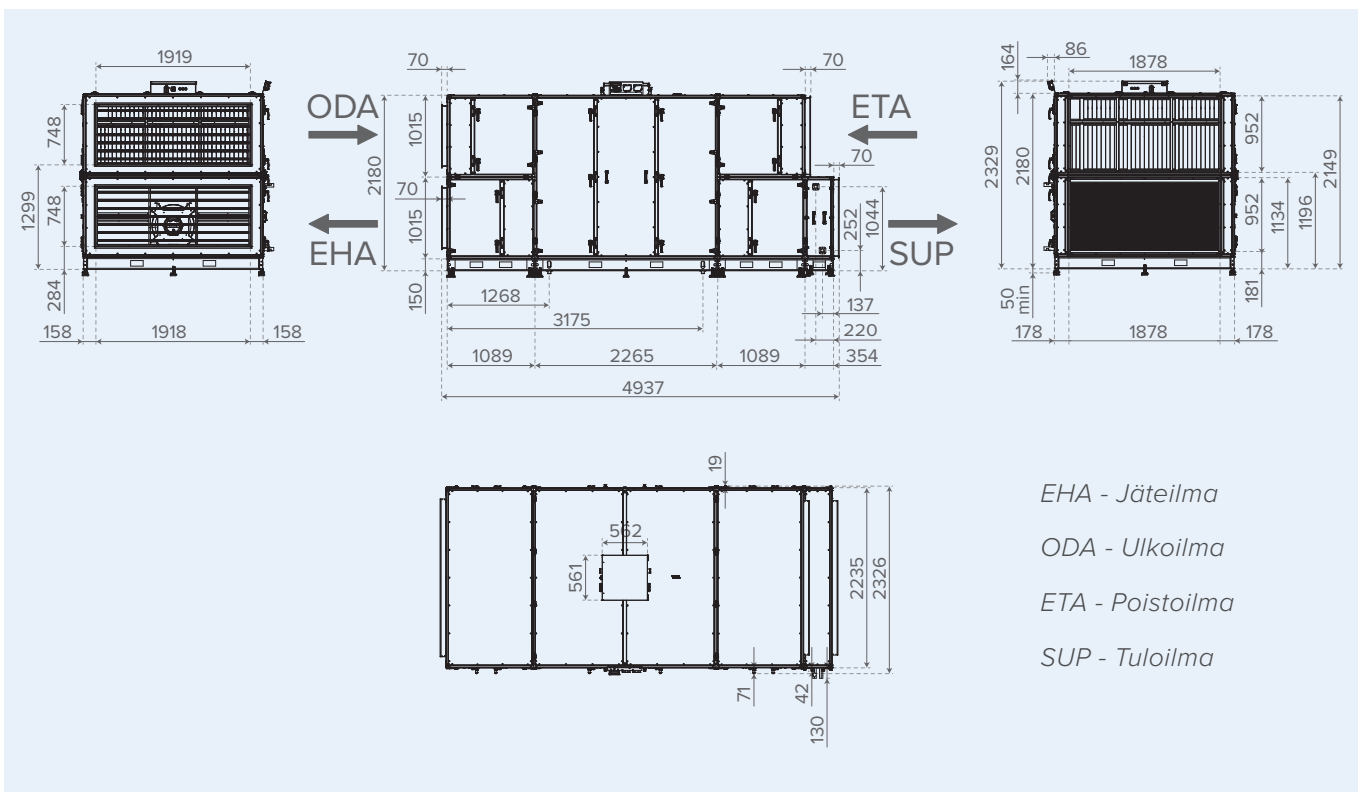
VALLOX PUREO SX 1500



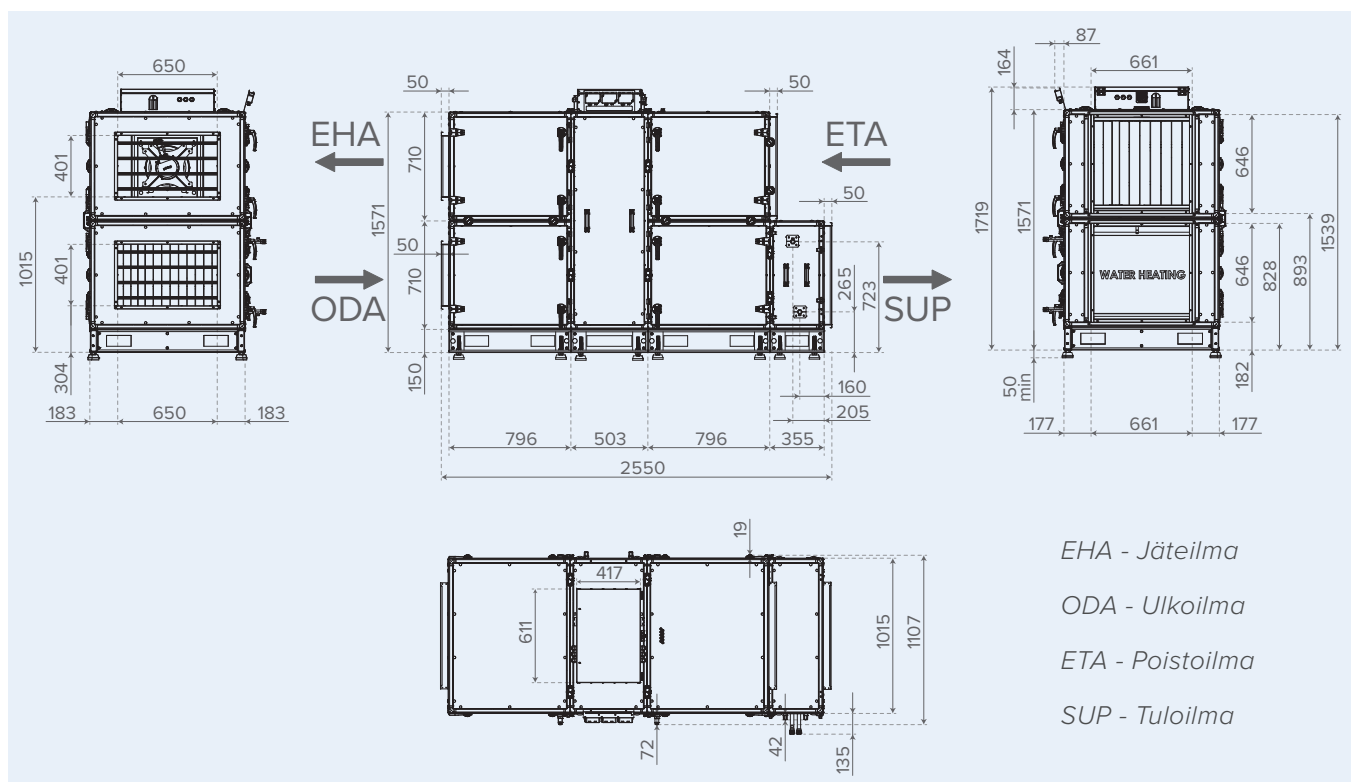
VALLOX PUREO SX 2000



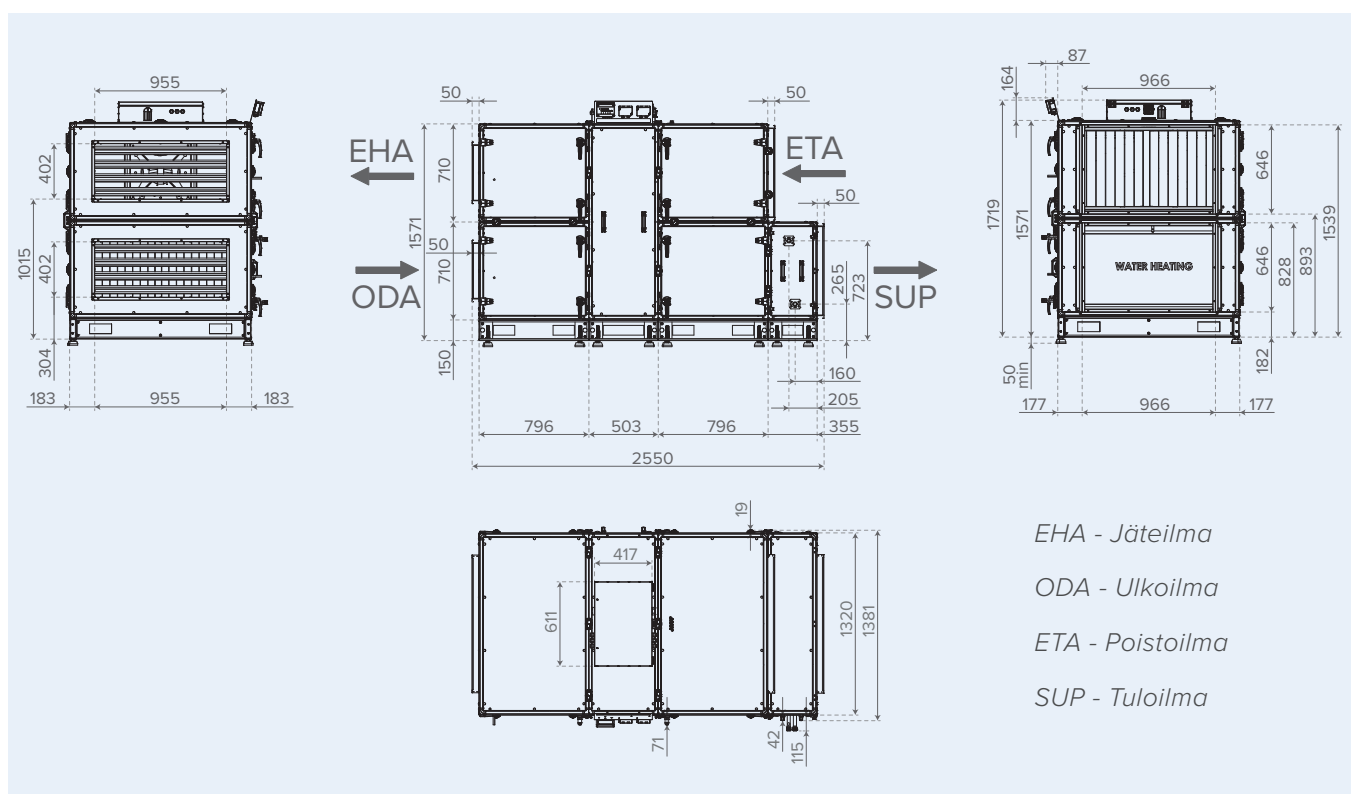
VALLOX PUREO SX 3000



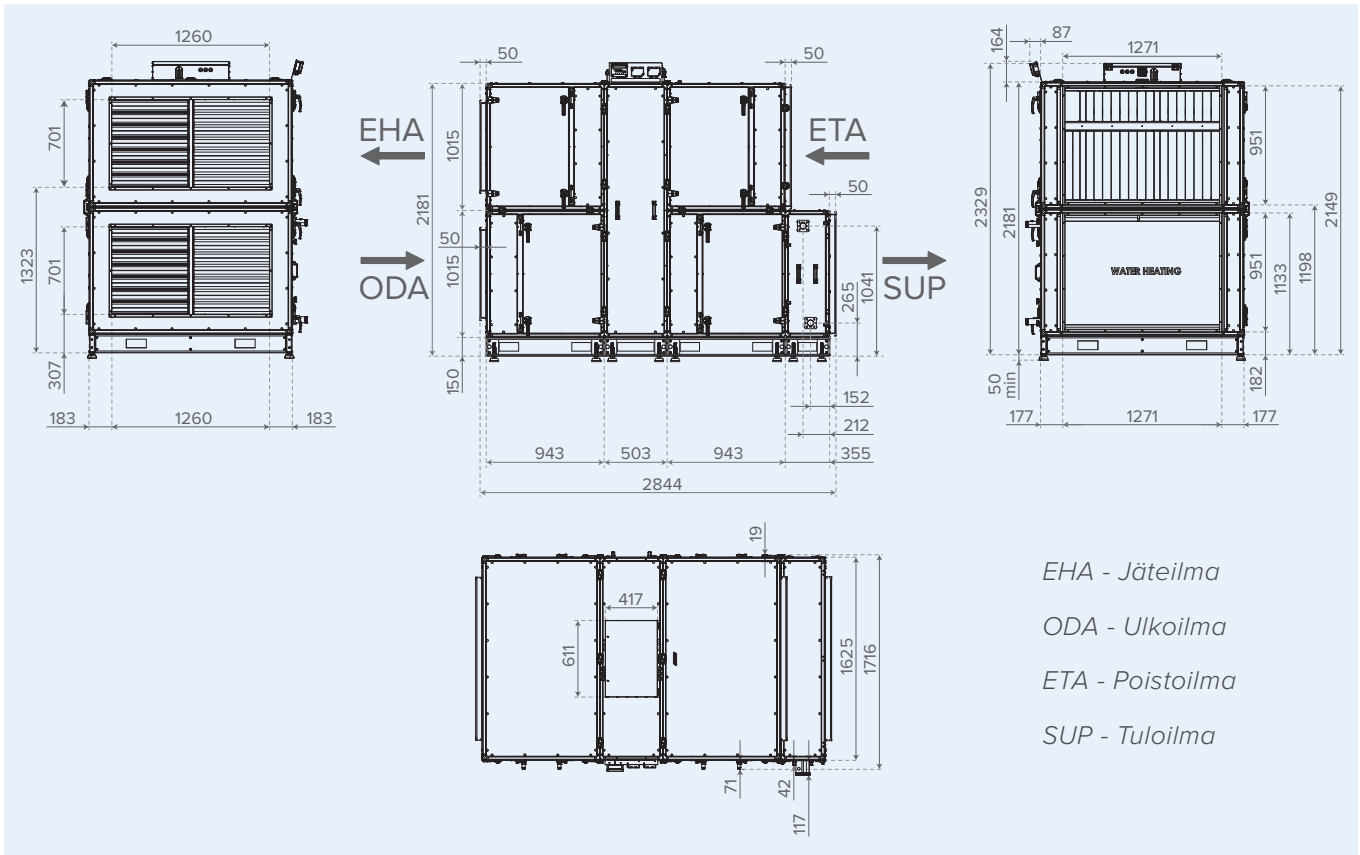
VALLOX PUREO SR 550



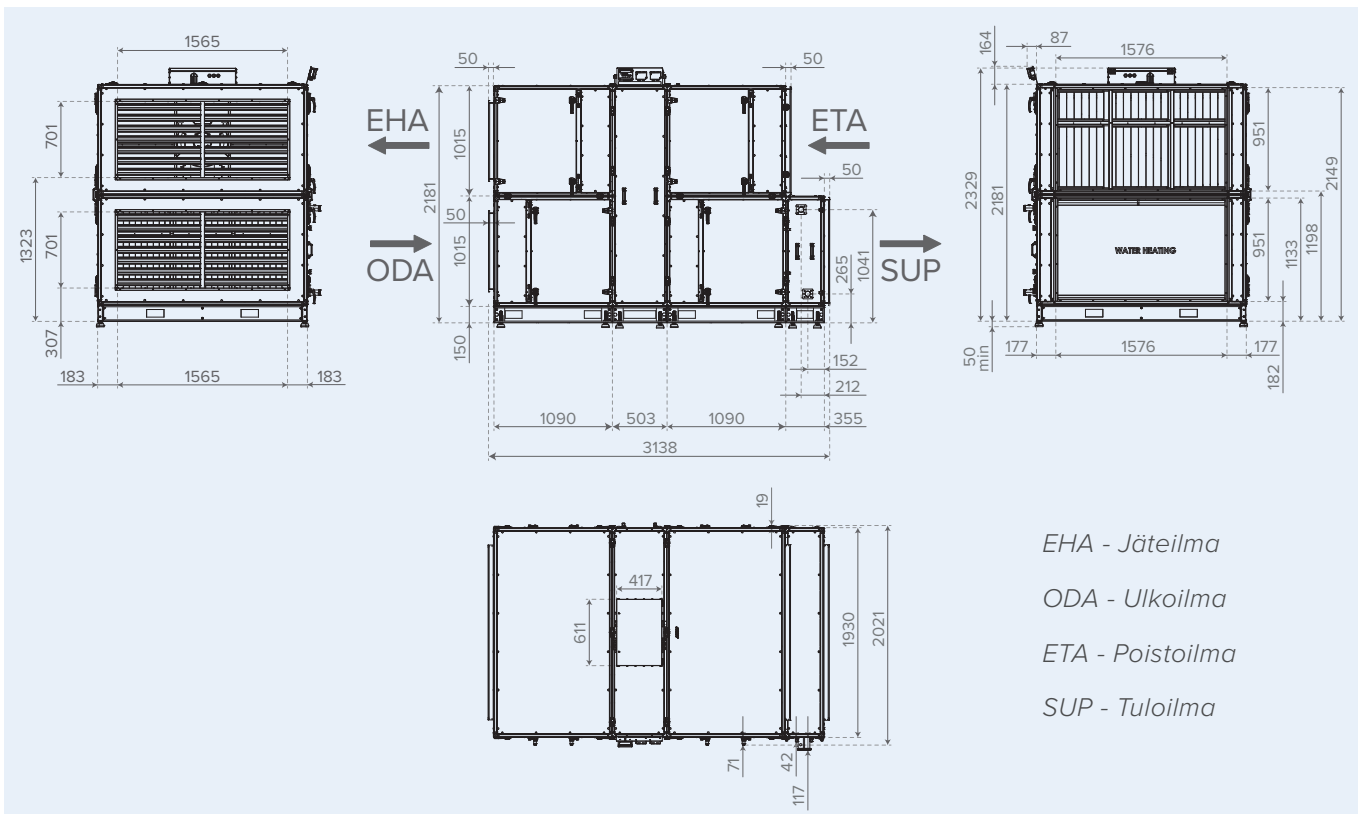
VALLOX PUREO SR 1000



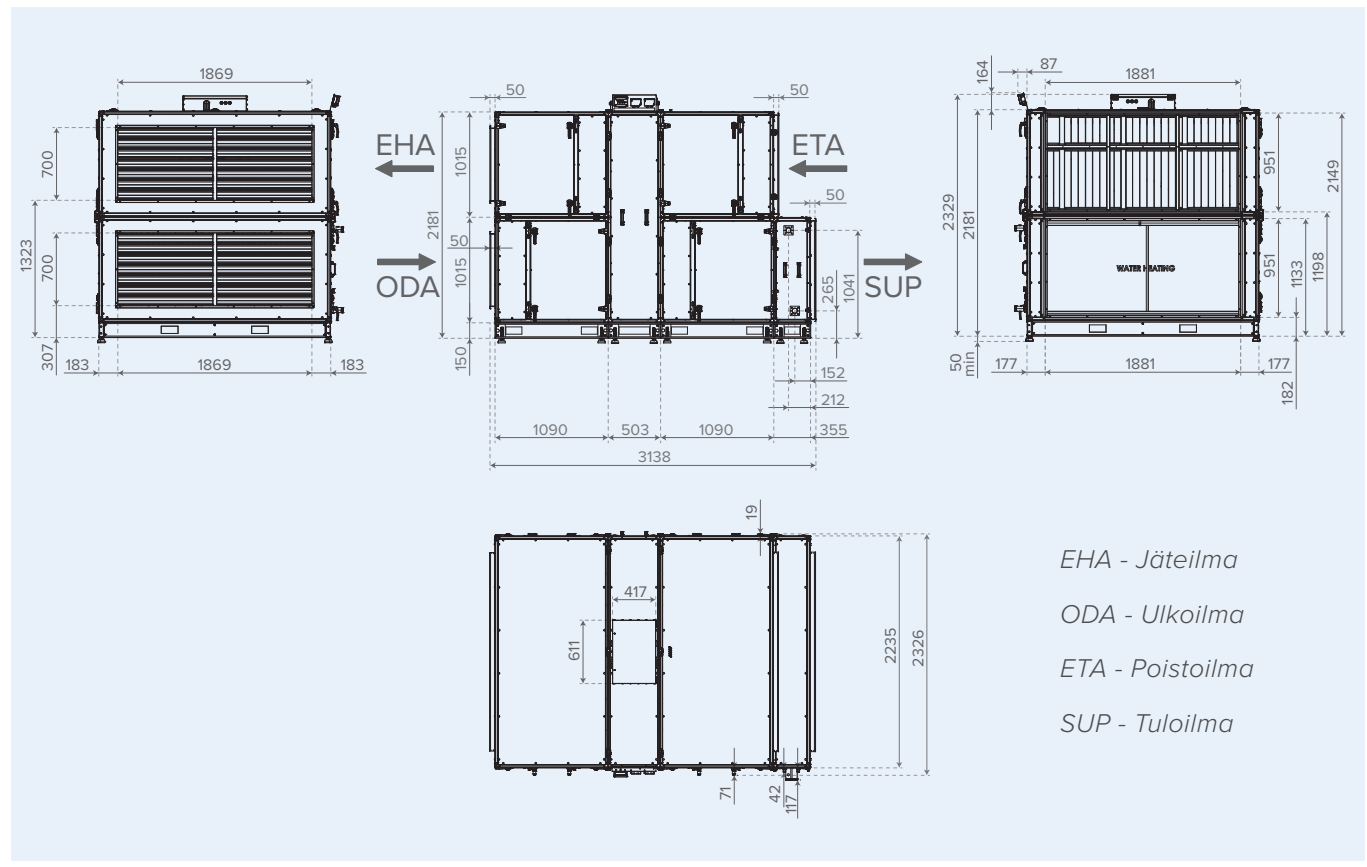
VALLOX PUREO SR 1500



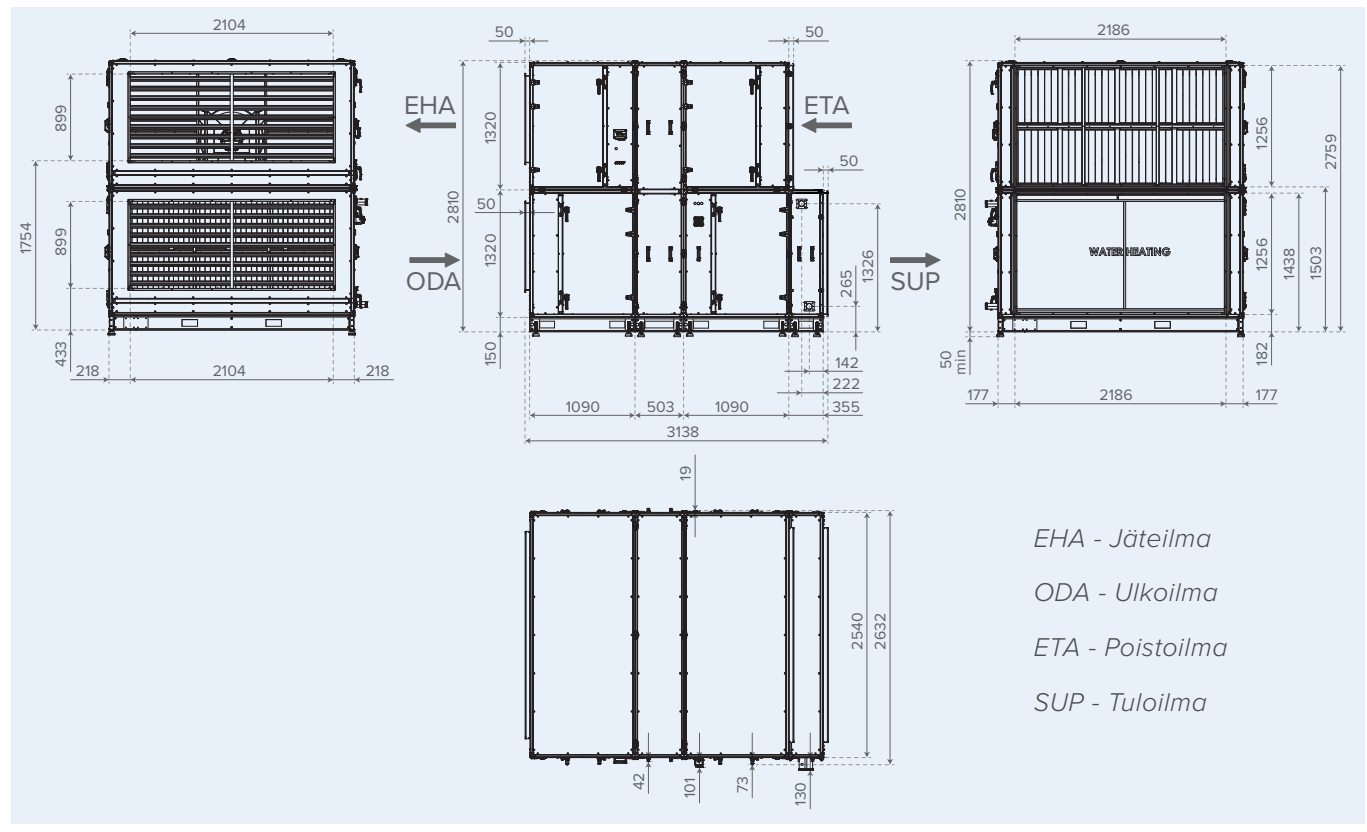
VALLOX PUREO SR 2000



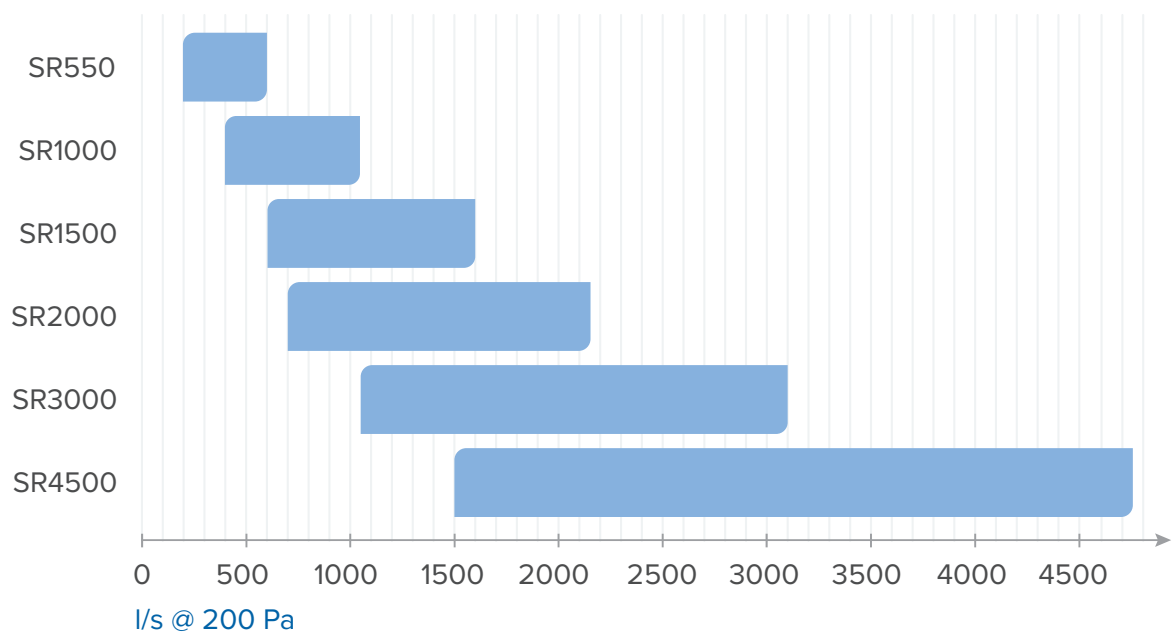
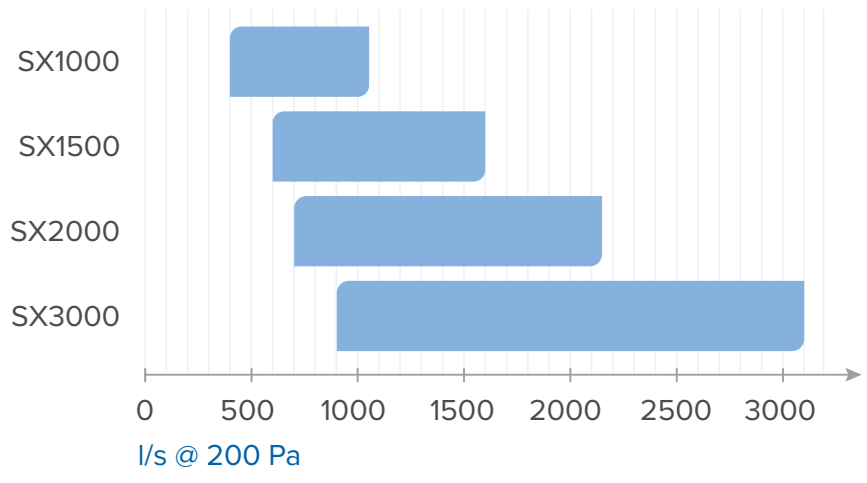
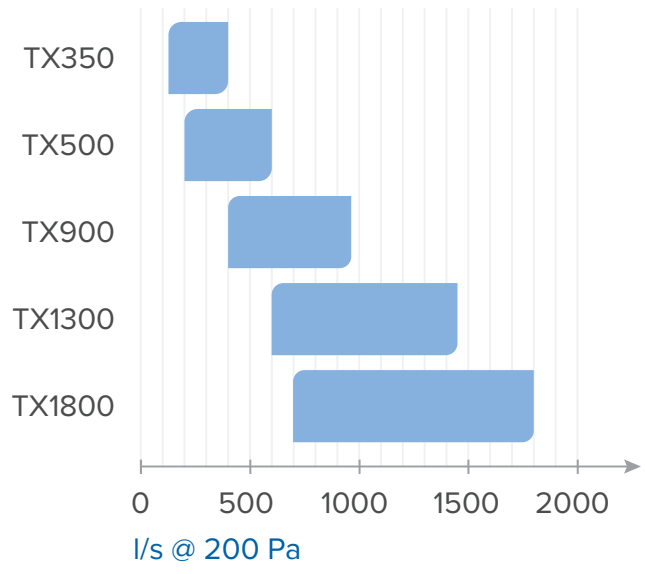
VALLOX PUREO SR 3000



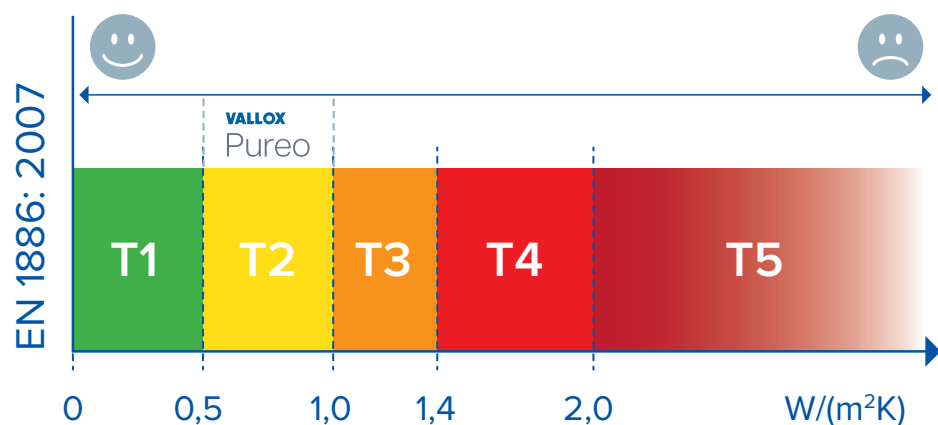
VALLOX PUREO SR 4500



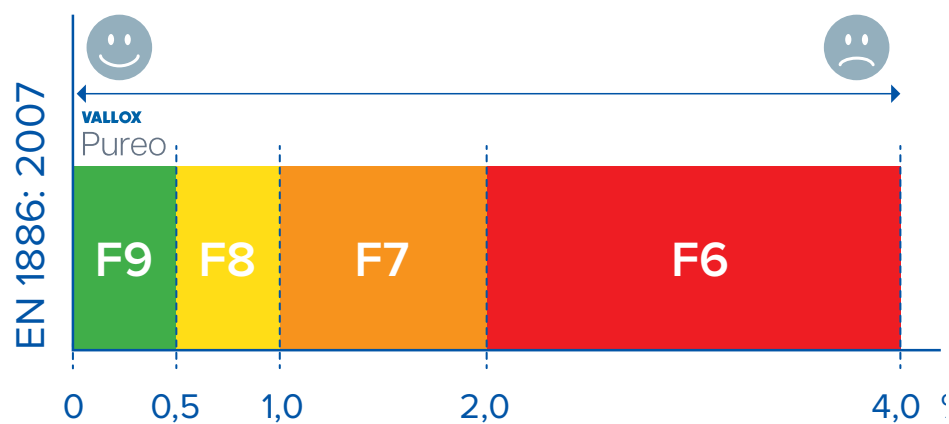
ILMAVIRTA-ALUEET



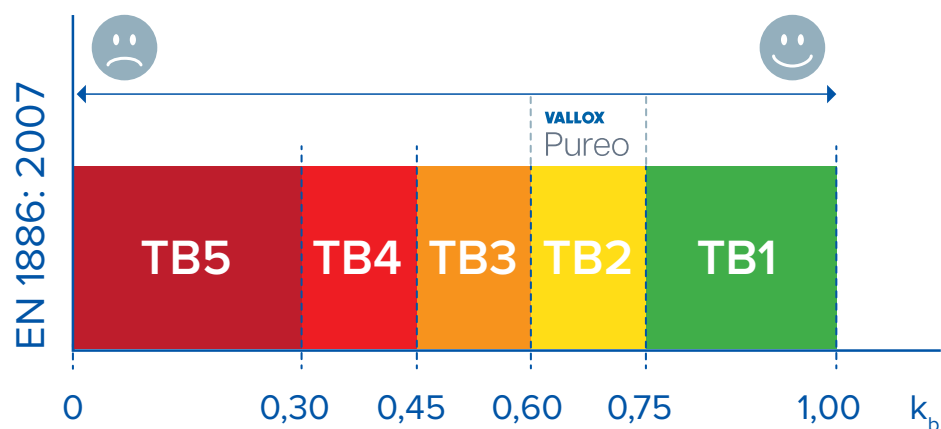
LÄMPÖERISTYSLUOKKA



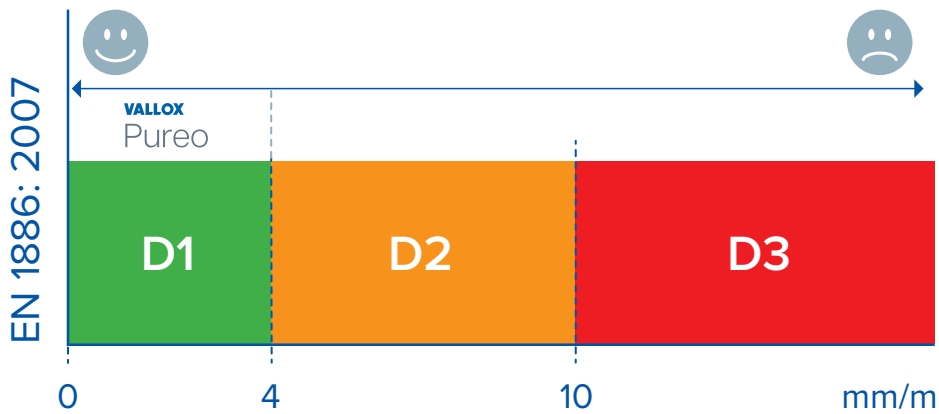
SUODATTIMEN OHIVIRTAUSLUOKKA



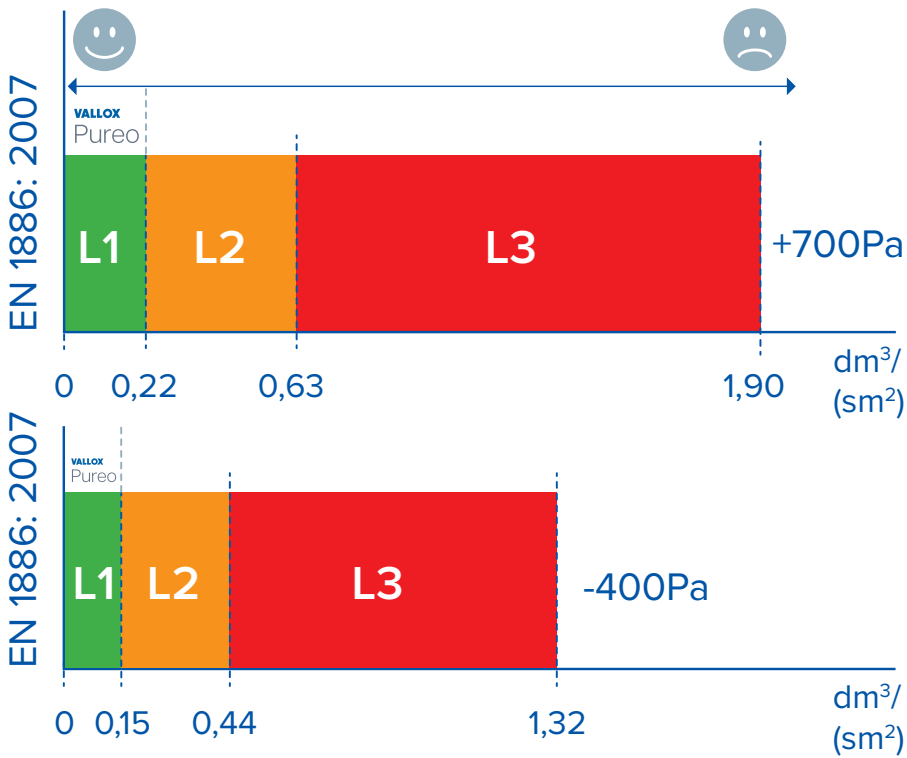
KYLÄSILTALUOKKA



LUJUUSLUOKKA



TIIVEYSLUOKKA



MALLIKOHTAISSET OHJEET



Vallox Pureo TX



Vallox Pureo SX



Vallox Pureo SR

TUOTEPAKETIT

VALLOX PUREO TX	
Tuotenimike	Tuotenumero
Vallox Pureo TX 350	
Riviliitinkonepaketti vesipatterilla	3581250
Jäähdytyspaketti	3581350
Lämmitysryhmä	3582600
Sähkölämmityspaketti	3583000
Vallox Pureo TX 500	
Riviliitinkonepaketti vesipatterilla	3581300
Jäähdytyspaketti	3581400
Lämmitysryhmä	3582600
Sähkölämmityspaketti	3583000
Vallox Pureo TX 900	
Riviliitinkonepaketti vesipatterilla	3581500
Jäähdytyspaketti	3581600
Lämmitysryhmä	3582700
Sähkölämmityspaketti	3583100
Vallox Pureo TX 1300	
Riviliitinkonepaketti vesipatterilla	3581700
Jäähdytyspaketti	3581800
Lämmitysryhmä	3582800
Sähkölämmityspaketti	3583200
Vallox Pureo TX 1800	
Riviliitinkonepaketti vesipatterilla	3581900
Jäähdytyspaketti	3582000
Lämmitysryhmä	3582900
Sähkölämmityspaketti	3583300
Vallox Pureo TX 350–1800	
Ohjainpaketti	3582100
Ohjainpaketti kanavapainesäätöön	3582200

VALLOX PUREO SX	
Tuotenimike	Tuotenumero
Vallox Pureo SX 1000	
Riviliitinkonepaketti vesipatterilla	3581910
Jäähdytyspaketti	3581402
Lämmitysryhmä	3582800
Äänenvaimennin	3611060
Vallox Pureo SX 1500	
Riviliitinkonepaketti vesipatterilla	3581920
Jäähdytyspaketti	3581403
Lämmitysryhmä	3582900
Äänenvaimennin	3611070
Vallox Pureo SX 2000	
Riviliitinkonepaketti vesipatterilla	3581930
Jäähdytyspaketti	3581404
Lämmitysryhmä	3652800
Äänenvaimennin	3611080
Vallox Pureo SX 3000	
Riviliitinkonepaketti vesipatterilla	3581940
Jäähdytyspaketti	3581405
Lämmitysryhmä	3652810
Äänenvaimennin	3611090
Vallox Pureo SX 1000–3000	
Ohjainpaketti	3582100
Ohjainpaketti kanavapainesäätöön	3582200

VALLOX PUREO SR

Tuotenimike	Tuotenumero
-------------	-------------

Vallox Pureo SR 550

Riviliitinkonepaketti vesipatterilla	3581950
--------------------------------------	---------

Jäähdytyspaketti	3581401
------------------	---------

Lämmitysryhmä	3582700
---------------	---------

Äänenvaimennin	3611060
----------------	---------

Vallox Pureo SR 1000

Riviliitinkonepaketti vesipatterilla	3581910
--------------------------------------	---------

Jäähdytyspaketti	3581402
------------------	---------

Lämmitysryhmä	3582700
---------------	---------

Äänenvaimennin	3611060
----------------	---------

Vallox Pureo SR 1500

Riviliitinkonepaketti vesipatterilla	3581920
--------------------------------------	---------

Jäähdytyspaketti	3581403
------------------	---------

Lämmitysryhmä	3582900
---------------	---------

Äänenvaimennin	3611070
----------------	---------

Vallox Pureo SR 2000

Riviliitinkonepaketti vesipatterilla	3581930
--------------------------------------	---------

Jäähdytyspaketti	3581404
------------------	---------

Lämmitysryhmä	3652800
---------------	---------

Äänenvaimennin	3611080
----------------	---------

Vallox Pureo SR 3000

Riviliitinkonepaketti vesipatterilla	3581940
--------------------------------------	---------

Jäähdytyspaketti	3581405
------------------	---------

Lämmitysryhmä	3652810
---------------	---------

Äänenvaimennin	3611090
----------------	---------

Vallox Pureo SR 4500

Riviliitinkonepaketti vesipatterilla	3581995
--------------------------------------	---------

Jäähdytyspaketti	3581406
------------------	---------

Lämmitysryhmä	3652820
---------------	---------

Äänenvaimennin	3611100
----------------	---------

Vallox Pureo SR 550—4500

Ohjainpaketti	3582100
---------------	---------

Ohjainpaketti kanavapainesäätöön	3582200
----------------------------------	---------

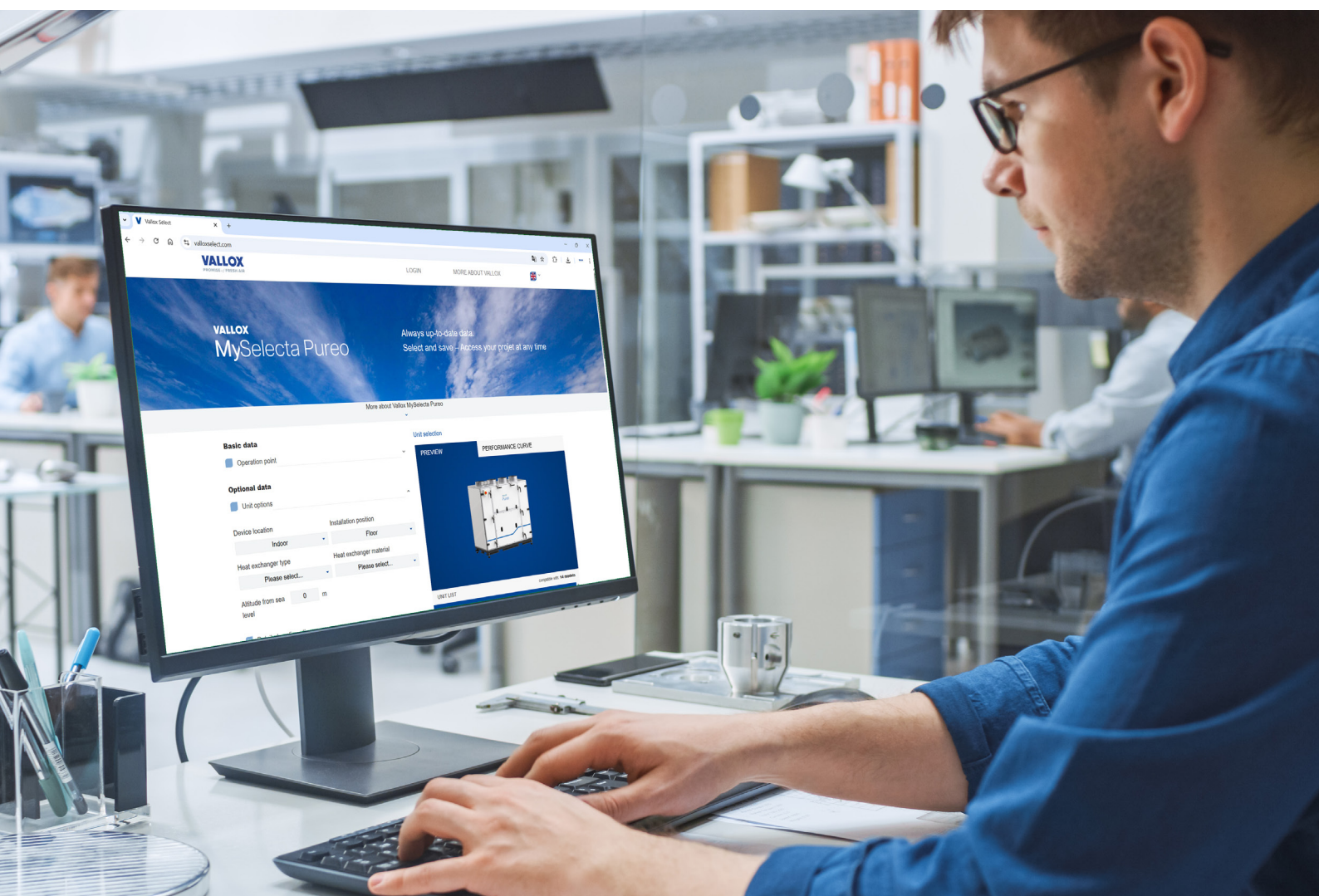
SOPIVA LAITE LÖYTYY VALINTAOHJELMAN AVULLA

VALLOX MySelecta Pureo

- Selainpohjainen mitoitusohjelma on aina käytettävissä ja ajan tasalla, eikä se vaadi kirjautumista.
- Ilmankäsittelykoneen määrittäminen kohteeseen käy helposti ja nopeasti.
- Mitoitustulokset voi tallentaa tai viedä eri ohjelmiin sekä palauttaa milloin tahansa (tallentaminen vaatii kirjautumisen).
- Vaivaton lisävarusteiden konfigurointi.
- Komponenttista määritetään käyttäjän valintojen mukaan.
- Tarkat laskentatulokset ja puhallinkäyrät.



Tutustu mitoitusohjelmaan:
valloxselect.com



VALLOX

www.vallox.com

Vallox Oy | Myllykyläntie 9-11 | 32200 LOIMAA | FINLAND