

| TUNNUS | LAITE | SJAINTI | TEKNISET ARVOT | HANKKII / ASENTAA | HUOM. |
|--------|---------------------------------|----------------------|--------------------------------------|-------------------|---|
| %RHCO2 | Pitoisuusmittaus | Sisäinen | %RH- ja CO2-mittaus | Vakiovaruste | |
| AI | Analogiatulo | Kytkenärasia | | Vakiovaruste | |
| DI1 | Digitaalitulo | Kytkenärasia | | Vakiovaruste | |
| DI2 | Digitaalitulo | Kytkenärasia | | Vakiovaruste | |
| F1 | ICO Coarse >75% | Sisäinen | ISO Coarse >75%, tulo | Vakiovaruste | |
| F2 | ISO ePM1 >50% | Sisäinen | ISO ePM1 >50%, tulo | Vakiovaruste | |
| F3 | ICO Coarse >75% | Sisäinen | ISO Coarse >75%, poisto | Vakiovaruste | |
| FG | Ohituspelti | Sisäinen | | Vakiovaruste | |
| H1 | Käyttöpaneeli | Kytkenärasia | | Vakiovaruste | Kaapeloitava. Voi olla useita paneeleita. |
| LAN | LAN/Ethernet-kytkentä | Kaapeli | | Vakiovaruste | LAN-kaapeli tulee ulos koneesta. |
| LP1 | Sähköinen vastus | Sisäinen | sisäinen ylitämpösuoja | Vakiovaruste | |
| LP2 | Sähköinen vastus | Sisäinen | sisäinen ylitämpösuoja | Vakiovaruste | |
| LTO | Vastavirtalämmönvaihdin | Sisäinen | | Vakiovaruste | |
| MB | Modbus-liityntä | Kytkenärasia | | Vakiovaruste | Kytetään kytkenärasiaan |
| PF, CF | EC-vakiovirtauspuhallin, poisto | Sisäinen | Vakiovirtauspuhallin, ilmavirtasäätö | Vakiovaruste | |
| Rele | Reletähti | Kytkenärasia | | Vakiovaruste | |
| S1 | Turvakytkin | Sisäinen | | Vakiovaruste | Ei MyVallox 51 / 119 / 149 CFI |
| TE1 | Lämpötila-anturi poistoilma | Sisäinen | 4k7 | Vakiovaruste | |
| TE2 | NTC 4k7 | Sisäinen | 4k7 | Vakiovaruste | |
| TE3 | Lämpötila-anturi tuloilma | Sisäinen | 4k7 | Vakiovaruste | |
| TE4 | NTC 4k7 | Sisäinen | 4k7 | Vakiovaruste | |
| TE5 | Lämpötila-anturi tuloilma | Sisäinen | 4k7 | Vakiovaruste | |
| TF, CF | EC-vakiovirtauspuhallin, tulo | Sisäinen | Vakiovirtauspuhallin, ilmavirtasäätö | Vakiovaruste | |
| CO2 | CO2 | Huonetiila | | IU / SU | Lisävaruste. Modbus-väylään kytkettävä anturi. |
| KNX | KNX-liityntä | Ulkoinen konvertteri | | IU / SU | Lisävaruste, Modbus-väylään kytkettävä ulkoinen konvertteri |

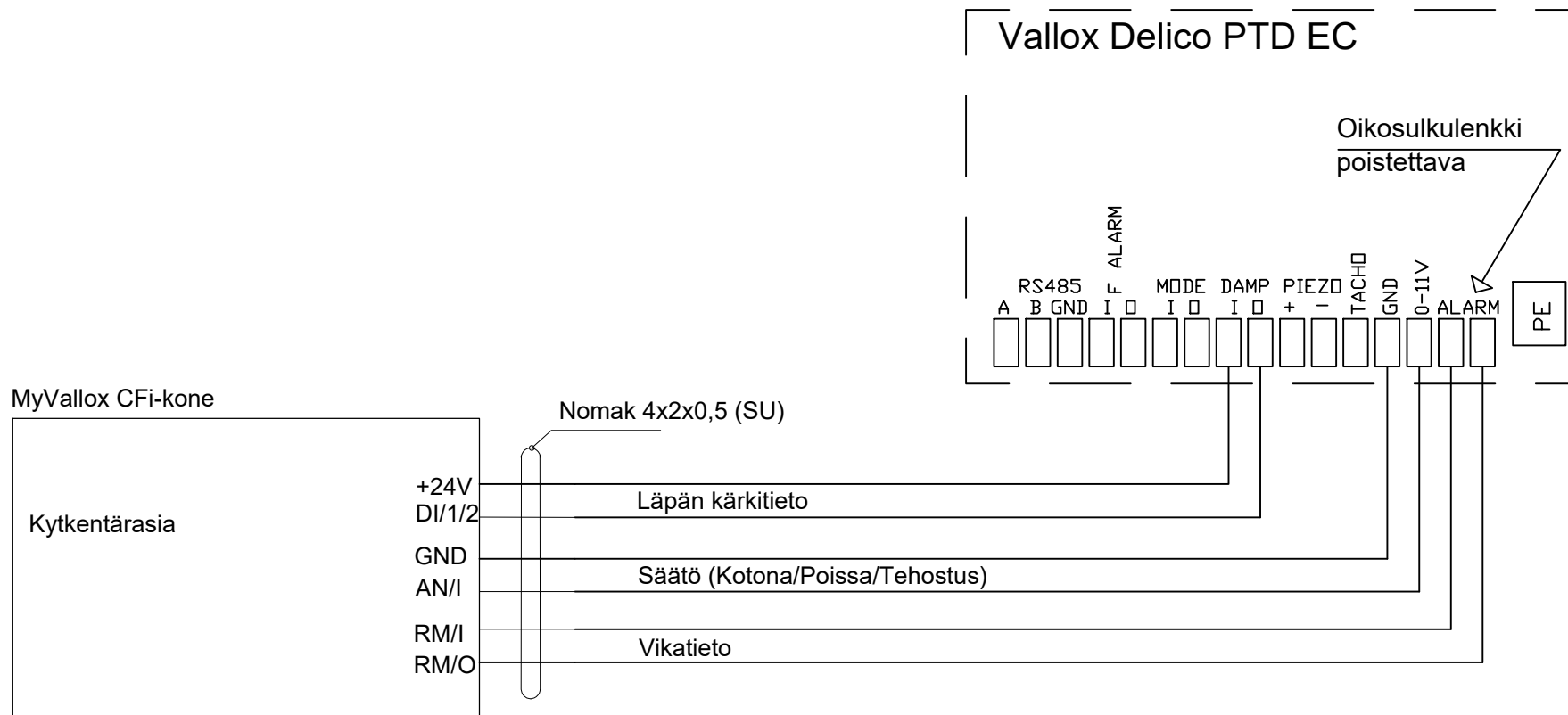
| | | | | | | | | | |
|---------|----------|-----------------------|---------------------------|--------------------|---|---|------------------------|----------------|--|
| Revisio | Päivitys | Piir-t. | Muutos | VALLOX | Kohde Tilaa ja Osoite1 Osoite2 | SÄÄTÖ- JA TOIMINTASELOSTUS LAITELUETTELO MyVallox CFI -koneet | | | |
| | | | | | | | | | |
| | | | | | | | | | |
| | | | | | | | | | |
| | | Piir-täjä Henkilö1 | Suunnittelija Henkilö1 | Projektinro 001 | Pvm. PVM. | Revisio ... | Piirustusnumero 001 | Sivu 03 /16 | |

MyVallox CFI -koneiden jälkilämmitys- ja lisälämmitysvastukset
ja koneiden maksimi tehonkulutukset

| Kone | Jälkilämmitys LP1 | Lisälämmitys LP2 | Maks. tehonkulutus |
|------------------|-------------------|------------------|--------------------|
| MyVallox 51 CFI | 0,9 kW | ----- | 1 kW |
| MyVallox 99 CFI | 0,9 kW | 0,9 kW | 2 kW |
| MyVallox 119 CFI | 0,9 kW | 1,5 kW | 2,4 kW |
| MyVallox 149 CFI | 0,9 kW | 1,5 kW | 2,4 kW |
| MyVallox 125 CFI | 0,9 kW | 0,9 kW | 2,2 kW |
| MyVallox 245 CFI | 1,5 kW | 1,5 kW | 3,3 kW |

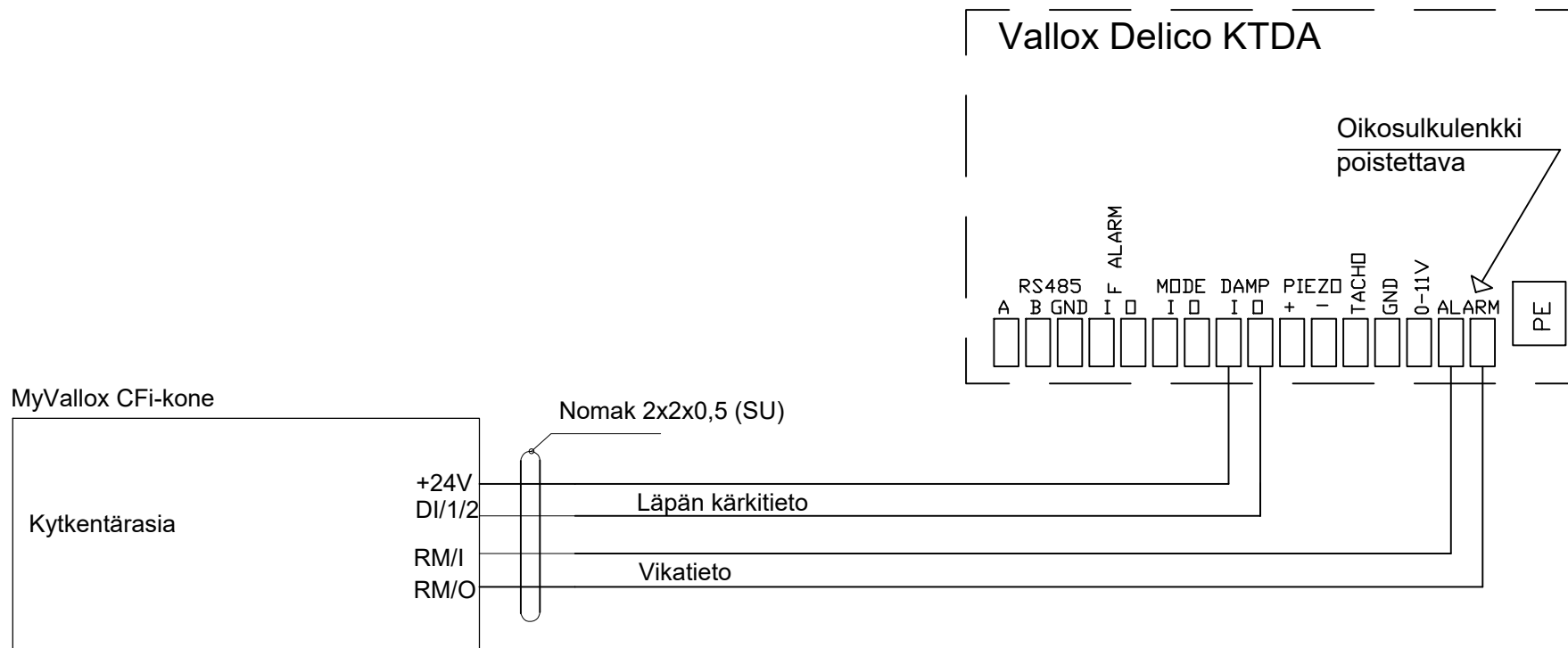
| Revisio | Päiväys | Piir-t. | Muutos |  | | Kohde Tilaa ja Osoite1 Osoite2 | | SÄÄTÖ- JA TOIMINTASELOSTUS LAITELUETTELO MyVallox CFI -koneet | | |
|---------|---------|---------|--------|--|---------------------------|---|--------------|---|------------------------|----------------|
| | | | | | | | | | | |
| | | | | Piir-täjä Henkilö1 | Suunnittelija Henkilö1 | Projektinro 001 | Pvm. PVM. | Revisio ... | Piirustusnumero 001 | Sivu 05 /16 |

MyVallox CFI-koneen kytkentä Vallox Delico PTD EC -kuvun kanssa



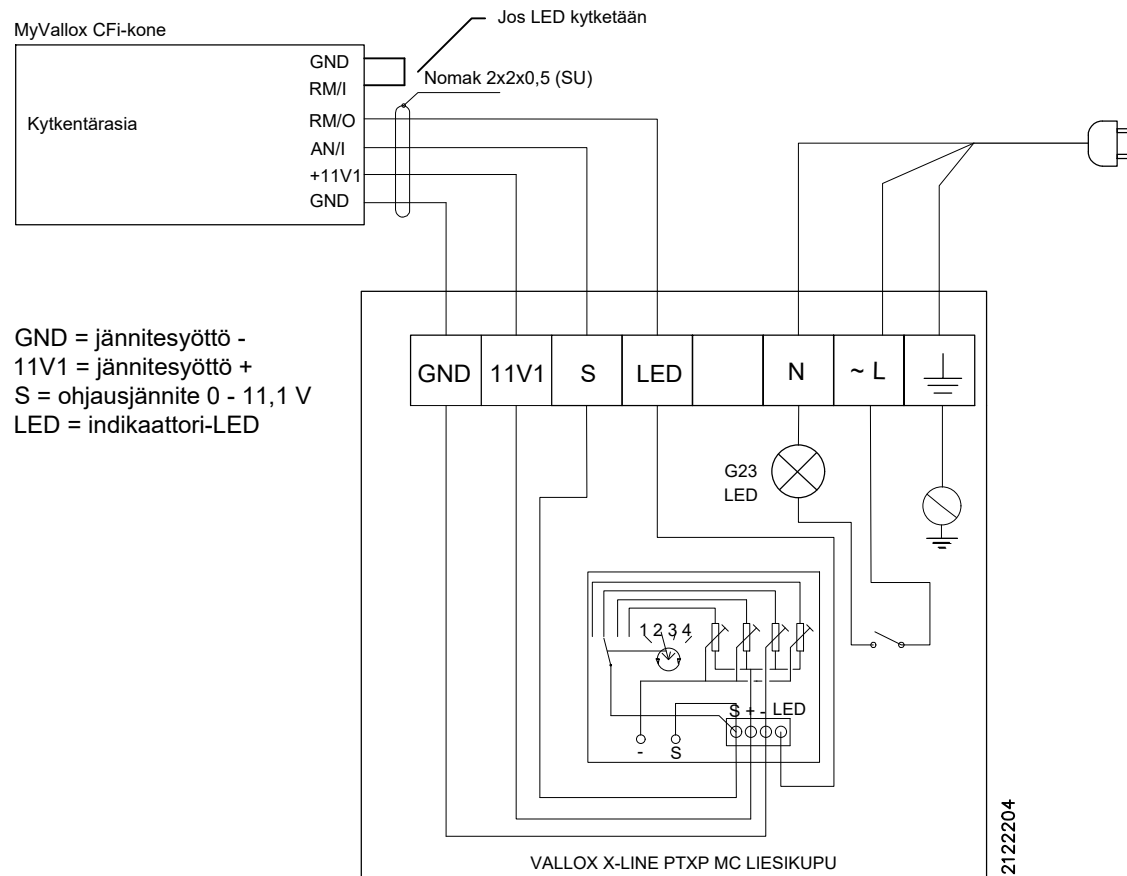
| Revisio | Päiväys | Piir.t. | Muutos |  | Kohde Tilaa ja Osoite1 Osoite2 | SÄÄTÖ- JA TOIMINTASELOSTUS LAITELUETTELO | | | | | | |
|---------|---------|---------|--------|--|---|--|---------------|-------------|------|---------|-----------------|--------|
| | | | | | | MyVallox CFI -koneet | | | | | | |
| | | | | | | Piirustaja | Suunnittelija | Projektinro | Pvm. | Revisio | Piirustusnumero | Sivu |
| | | | | | | Henkilö1 | Henkilö1 | 001 | PVM. | ... | 001 | 06 /16 |

MyVallox CFI-koneen kytkentä Vallox Delico KTDA -kuvun kanssa



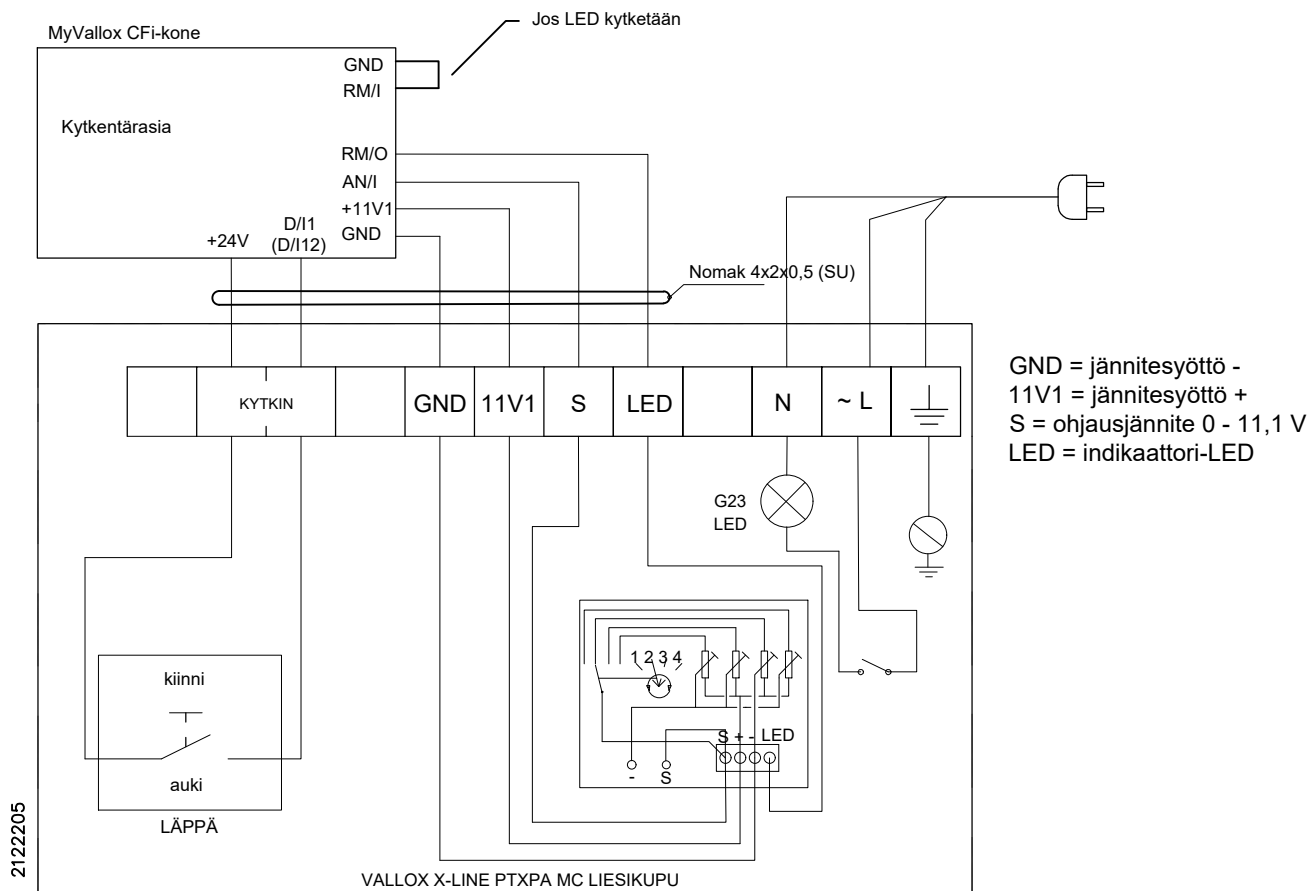
| Revisio | Päiväys | Piir.t. | Muutos |  | | | Kohde Tilaa ja Osoite1 Osoite2 | | | SÄÄTÖ- JA TOIMINTASELOSTUS LAITELUETTELO MyVallox CFI -koneet | | |
|---------|---------|---------|--------|--|---------------------------|--------------------|---|----------------|------------------------|---|--|--|
| | | | | | | | | | | | | |
| | | | | Piirittäjä Henkilö1 | Suunnittelija Henkilö1 | Projektinro 001 | Pvm. PVM. | Revisio ... | Piirustusnumero 001 | Sivu 07 /16 | | |

MyVallox CFI-koneen kytkentä Vallox X-Line PTXP MC -kuvun kanssa



| Revisio | Päiväys | Piir.t. | Muutos | VALLOX | | | Kohde | | SÄÄTÖ- JA TOIMINTASELOSTUS LAITELUETTELO | | | | | |
|---------|---------|---------|--------|---------------------|--|--|------------------------|--|--|--|-----------|-------------|---------------------|-------------|
| | | | | | | | Tilaa ja | | MyVallox CFI -koneet | | | | | |
| | | | | Piirittäjä Henkilö1 | | | Suunnittelija Henkilö1 | | Projektinro 001 | | Pvm. PVM. | Revisio ... | Piirustusnumero 001 | Sivu 08 /16 |

MyVallox CFI-koneen kytkentä Vallox X-Line PTXPA MC -kuvun kanssa



| Revisio | Päiväys | Piir.t. | Muutos |
|---------|---------|---------|--------|
| | | | |
| | | | |
| | | | |

VALLOX

Kohde
Tilaa ja
Osoite1
Osoite2

SÄÄTÖ- JA TOIMINTASELOSTUS
LAITELUETTELO
MyVallox CFI -koneet

Piirittäjä
Henkilö1

Suunnittelija
Henkilö1

Projektinro
001

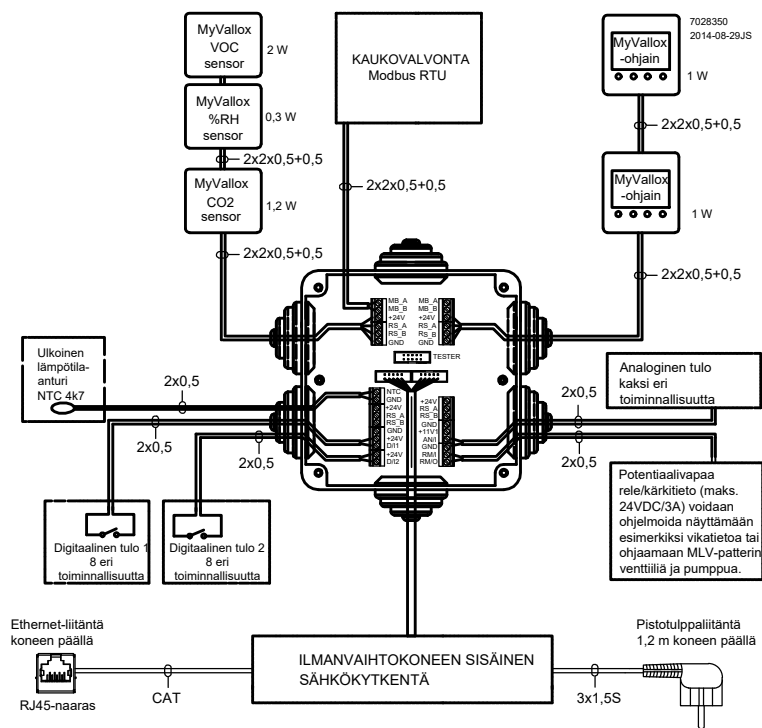
Pvm.
PVM.

Revisio
A

Piirustusnumero
001

Sivu
09 /16

ULKOISET SÄHKÖKYTKENNÄT | MYVALLOX-ILMANVAIHTOKONEET



TEHONSYÖTTÖ

| | |
|--|--------|
| Maksimi | ≤6 W |
| MyVallox Control | 1 W |
| MyVallox Touch | 0,5 W |
| %RH sensor | 0,3 W |
| CO ₂ sensor | 1,2 W |
| VOC sensor | 2 W |
| Releellä syötön saava koneen ulkoinen toimilaitte tai peltimootori | |
| Jännite | 24 VDC |

| | | | |
|------|--|------|--------------------------------|
| MB_A | Ulkoinen Modbus A -signaali | D/I1 | Digitaalinen tulo 1 |
| MB_B | Ulkoinen Modbus B -signaali | D/I2 | Digitaalinen tulo 2 |
| +24V | +24 V tasavirtajännite (DC) | 11V1 | 11,1 V käyttöjännite |
| GND | Digitaalinen ja analoginen maapotentiaali | AN/I | Analoginen sisääntulo 0-10 VDC |
| RS_A | Laitteiston paikallinen Modbus A -signaali | RM/I | 24 V releen sisäänmeno |
| RS_B | Laitteiston paikallinen Modbus B -signaali | RM/O | 24 V releen ulostulo |
| NTC | Ulkoisen lämpötila-anturin liitin | | |

| Revisio | Päiväys | Piir.t. | Muutos |
|---------|---------|---------|--------|
| | | | |
| | | | |
| | | | |

VALLOX

Kohde
Tilaa ja
Osoite1
Osoite2

SÄÄTÖ- JA TOIMINTASELOSTUS
LAITELUETTELO
MyVallox CFI -koneet

Piirittäjä
Henkilö1

Suunnittelija
Henkilö1

Projektinro
001

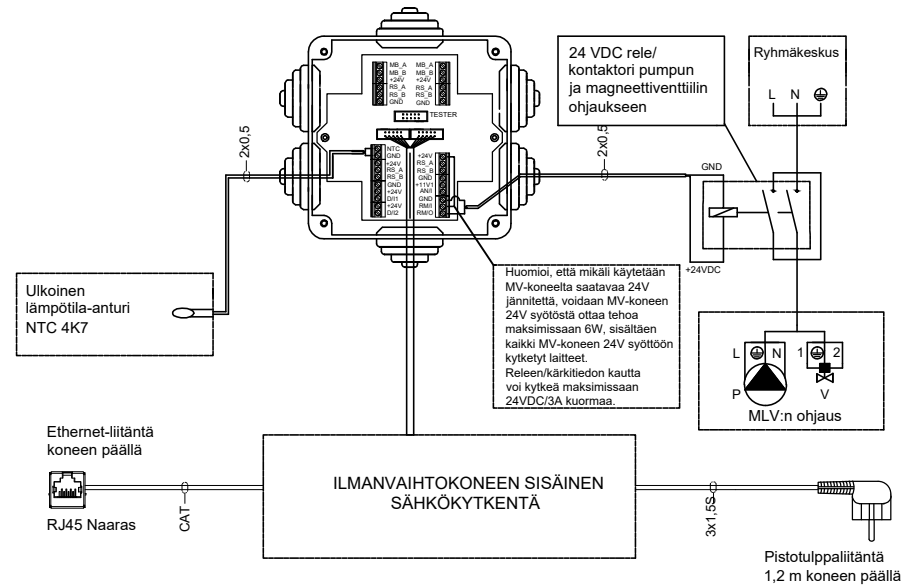
Pvm.
PVM.

Revisio
...

Piirustusnumero
001

Sivu
10 /16

ULKOINEN SÄHKÖKYTKENTÄ MLV KANAVAPATTERIN OHJAUKSEEN



TEHONSYÖTTÖ

| | Maksimi | ≤6 W |
|---|---------|------|
| MyVallox Control | 1 W | |
| MyVallox Touch | 0,5 W | |
| %RH sensor | 0,3 W | |
| CO ₂ sensor | 1,2 W | |
| VOC sensor | 2 W | |
| Releellä syötön saava koneen ulkoinen toimilaitte tai peltimoottori | | |
| Jännite | 24 VDC | |

| | |
|------|--|
| MB_A | Ulkoinen Modbus A -signaali |
| MB_B | Ulkoinen Modbus B -signaali |
| +24V | +24 V tasavirtajännite (DC) |
| GND | Digitaalinen ja analoginen maapotentiaali |
| RS_A | Laitteiston paikallinen Modbus A -signaali |
| RS_B | Laitteiston paikallinen Modbus B -signaali |
| NTC | Ulkoinen lämpötila-anturin liitin |
| D/I1 | Digitaalinen tulo 1 |

| | |
|------|--------------------------------|
| D/I2 | Digitaalinen tulo 2 |
| 11V1 | 11,1 V käyttöjännite |
| AN/I | Analoginen sisääntulo 0-10 VDC |
| RM/I | 24 V releen sisäänmeno |
| RM/O | 24 V releen ulostulo |
| P | Kiertovesipumppu |
| V | Magneettiventtiili |

| Revisio | Päiväys | Piir-t. | Muutos |
|---------|---------|---------|--------|
| | | | |
| | | | |
| | | | |

VALLOX

Kohde
Tilaa ja
Osoite1
Osoite2

SÄÄTÖ- JA TOIMINTASELOSTUS
LAITELUETTELO
MyVallox CFI -koneet

Piir-tä ja
Henkilö1

Suunnittelija
Henkilö1

Projektinro
001

Pvm.
PVM.

Revisio
A

Piirustusnumero
001

Sivu
11 /16

Digitaaliohjaukset (2 kpl)

- Koneessa on 2 kappaletta digitaalituloja, joille voidaan valita eri toimintoja alla olevan taulukon mukaisesti.
- Digitaaliohjaus voidaan toteuttaa painonapilla tai keinukytkimellä. Molemmat digitaalitulot tunnistavat automaattisesti kytkimen tyyppin.
- Painonappitoiminnot aktivoituvat aina, kun painonappi päästetään ylös. Painonapilla aktivoidun toiminnon voi peruuttaa pitämällä painonappia pohjassa viisi sekuntia.
- Painonappia käytettäessä valikoitu tila kytkeytyy päälle ajastimeen asetetuksi ajaksi, jonka jälkeen kone palaa normaali tilaan
- Keinukytkintoiminnot aktivoituvat ja deaktivoituvat suoraan keinukytkimen tilan mukaan
- Kytettäessä keinukytkin päälle-asetoon ensimmäisen kerran, keinukytkintoiminto aktivoituu vasta viiden sekunnin kuluttua. Seuraavilla kerroilla toiminto aktivoituu välittömästi.
- Keinukytkimellä voi myös aktivoida painonappitoiminnon käyttämällä sitä päällä-asetonssa alle viiden sekunnin ajan. Painonappitoiminto voidaan peruuttaa pitämällä kytkintä päällä-asetonssa yli viiden sekunnin ajan.

| Toiminto | Keinukytkimellä | | Kärjet auki |
|-----------------------------|-----------------|-------------------|--|
| | 0 V | 24 V | Alle 5 sekunnin 24 V pulssi |
| Mukautettu-tila | Pois | Päällä | Päällä asetetun ajan |
| Kotona /Poissa - ohjaus | Kotona | Poissa | Vaihtaa tilaa kotona ja poissa tilan välillä |
| Hätä seis | Kone sammuu | Normaali toiminta | Kone sammuu |
| Tehostus | Pois | Päällä | Päällä ajastetun ajan |
| Kennohoiduksen suora ohjaus | Automaattitila | Ohitustila | Vaihtaa ohituksen tilaa |
| Viikkokello | Pois | Päällä | Vaihtaa viikkokellon tilaa |
| Ohjelmoitava sisääntulo | Pois | Päällä | Päällä asetetun ajan |

Ohjelmoitava sisääntulo (1 kpl)

- Ilmanvaihtokoneeseen voidaan tuoda 1 kpl ohjelmoitava digitaalitulo
- Ohjelmoitavan digitaalitulon kautta voidaan kytkeä ennalta määrätty toiminto päälle (24V) tai pois (0V).
- Toimintoon määritellään:
 - o Tulo- ja poistopuhaltimien nopeudet.
 - o Tuloilman lämpötila-asetus .
 - o Kesto aika.

Analogiatulo (1kpl)

Analogiatulon ohjausvaihtoehdot ovat seuraavat:

| Toiminto | Jännitearvo |
|--------------------------------|--|
| Seis, poissa, kotona, tehostus | Seis = 0-1 V, poissa = 2-4 V, kotona = 5-7 V, tehostus = 8-10 V |
| Tuloilman lämpötilaohjaus | 0-10 V = +5...+25 °C |

Modbus

Kaksisuuntainen liikennöinti Modbus-väylällä (RTU)

- o Modbus-väylän kautta voidaan ohjata ja lukea koneen toimintatiloja.
- o Voidaan tehdä asetuksia ilmanvaihtokoneelle (esim. tuloilman lämpötilan säätö).
- o Voidaan lukea vikatiljoja.
- o Lisätietoa löytyy erillisestä Modbus-rekisteristä.

Ohjaimien ja antureiden virrankulutukset

- Ilmanvaihtokoneeseen kytkettävien laitteiden suurin yhteenlaskettu teho saa olla enintään 6 W. Alla on kuvattu tehon kulutukset laitteittain
 - o Ohjain 1 W.
 - o Kosteusanturi 0,3 W.
 - o Hiilidioksidianturi 1,2 W.
 - o VOC-anturi 2 W.

Ulkoisen nestepatterin ohjaus ilmanvaihtokoneen 24V releen kautta

Nestepatteri ulkoilmakanavassa

Ilmanvaihtolaite mittaa ulkoilman lämpötilaa ulkoilmakanavaan ennen nestepatteria asennetulla NTC-lämpötila-anturilla (lisävaruste).

Lämmitys (valinnainen)

- o Jos ulkoilman lämpötila laskee alle talviasetusarvon, kytketään patteri päälle.
- o Jos ulkoilman lämpötila nousee asteen yli talviasetusarvon, kytketään patteri pois päältä.

Viilennys

- o Jos ulkoilman lämpötila on yli kesäasetuksen ja tuloilman lämpötila nousee asteen yli tuloilman kohdearvon, kytketään patteri päälle.
- o Jos tuloilman lämpötila laskee alle tuloilman kohdearvon, kytketään patteri pois päältä.

Automaattinen kondensointiraja (valinnainen)

- o Ilmanvaihtolaite laskee lämpötilan ja kosteuden perusteella kastepisteen, eikä viilennä tuloilmaa tämän lämpötilan alapuolelle.
- o Edellyttää kanavaan sijoitettua NTC-lämpötila-anturia.

Nestepatteri tuloilmakanavassa

Ilmanvaihtolaite mittaa tuloilman lämpötilaa tuloilmakanavaan nestepatterin jälkeen tai huoneeseen asennetulla NTC lämpötila-anturilla (lisävaruste). Kone pyrkii pitämään tuloilman kohdearvossa. Jos kohdearvoa ei saavuteta lämmöntalteenotokennon osittain ohittamalla, kanavapatteri kytketään päälle.

Ilmanvaihtolämmitys

- o Jos tuloilman tai huoneen lämpötila laskee alle kohdearvon, kytketään patteri päälle.
- o Jos tuloilman tai huoneen lämpötila nousee asteen yli kohdearvon, kytketään patteri pois päältä.

Viilennys

- o Jos ulkoilman lämpötila on yli kesäasetuksen ja tuloilman tai huoneen lämpötila nousee asteen yli tuloilman kohdearvon, kytketään patteri päälle.
- o Jos tuloilman tai huoneen lämpötila laskee alle tuloilman kohdearvon, kytketään patteri pois päältä.

Automaattinen kondensointiraja (valinnainen)

- o Ilmanvaihtokone laskee lämpötilan ja kosteuden perusteella kastepisteen, eikä viilennä tuloilmaa tämän lämpötilan alapuolelle.
- o Edellyttää kanavaan sijoitettua NTC-lämpötila-anturia.

Koneen sisäisen nestepatterin jäätymissuoja (Vallox 245 MV VKL)

- o Koneen sisäiselle nestepatterille on ohjelmallinen jäätymissuoja.
- o Koneen molemmat puhaltimet pysähtyvät, jos tuloilma <+5 °C ja ulkoilma <0° C.
- o Puhaltimet käynnistyvät, kun tuloilma >+5 °C.

| Revisio | Päivitys | Plir-t. | Muutos |  | Kohde Tilaa ja Osoite1 Osoite2 | SÄÄTÖ- JA TOIMINTASELOSTUS LAITELUETTELO | | | | |
|---------|----------|---------|--------|--|---|---|--------------|--------------|------------------------|----------------|
| | | | | | | MyVallox CFI -koneet | | | | |
| | | | | Plir-täjä Henkilö1 | Suunnittelija Henkilö1 | Projektinro 001 | Pvm. PVM. | Revisio A | Plirustusnumero 001 | Sivu 14 /16 |

Ohjausvaihtoehdot liesikuvulla

Tarkempi kuvaus tässä dokumentissa

Ohjaustapa 1 (liesikupu, kosteus- ja hiilidioksidiohjaus)

MyVallox-ilmanvaihtokoneella ei ole ohjainta. Laitteen käyttöönotto tehdään tietokoneella tai käyttöönotto-ohjaimella. MyVallox-ilmanvaihtokoneen puhallinnopeutta säädetään Vallox Delico PTD EC -liesikuvulta (Poissa/Kotona/Tehostus). Puhallinnopeus nousee Tehostus-tilaan, kun liesikuvun läppä avataan. Liesikuvun läppä sulkeutuu ajastimella tunnin (säädettävä) kuluttua tai liesikuvun painikkeesta ja puhallinnopeus palautuu aiemmin käytössä olleelle nopeudelle. Poistoilman kosteuden tai hiilidioksidipitoisuuden noustessa ilmanvaihto tehostuu. Liesikuvun vikatiedon/hälytyksen (Alarm) ollessa kytkettynä, vilkkuu liesikuvun merkkivalo, kun ilmanvaihtokoneelta tulee huoltomiestutustai vikatieto. Ilmanvaihtokoneen releasetuksista voi valita huoltomiestutintai vikatieto, molemmat tai ei käytössä. Mikäli merkkivaloa ei oteta käyttöön, Alarm-johtimia ei tarvitse kytkeä.

Ohjaustapa 2 (MyVallox-ohjain, liesikupu, kosteus- ja hiilidioksidiohjaus)

MyVallox-ilmanvaihtokoneen puhallinnopeutta säädetään MyVallox-ohjaimelta ja Vallox Delico PTD EC -liesikuvulta (Poissa/Kotona/Tehostus). Viimeinen komento jää voimaan. Puhallinnopeus nousee Tehostus-tilaan, kun liesikuvun läppä avataan. Liesikuvun läppä sulkeutuu ajastimella tunnin (säädettävä) kuluttua tai liesikuvun painikkeesta ja puhallinnopeus palautuu aiemmin käytössä olleelle nopeudelle. Poistoilman kosteuden tai hiilidioksidipitoisuuden noustessa ilmanvaihto tehostuu. Liesikuvun vikatiedon/hälytyksen (Alarm) ollessa kytkettynä, vilkkuu liesikuvun merkkivalo, kun ilmanvaihtokoneelta tulee huoltomiestutustai vikatieto. Ilmanvaihtokoneen releasetuksista voi valita huoltomiestutintai vikatieto, molemmat tai ei käytössä. Mikäli merkkivaloa ei oteta käyttöön, Alarm-johtimia ei tarvitse kytkeä.

Ohjaustapa 3 (liesikupu, liesikuvun läpän kärkitieto, kosteus- ja hiilidioksidiohjaus)

MyVallox-ilmanvaihtokoneella ei ole ohjainta. Laitteen käyttöönotto tehdään tietokoneella tai käyttöönotto-ohjaimella. MyVallox-ilmanvaihtokoneen puhallinnopeutta säädetään Vallox Delico PTD EC -liesikuvulta (Poissa/Kotona/Tehostus). Liesikuvun läpän aukiolon kärkitiedon perusteella puhaltimien nopeus nousee valittuun nopeuteen. Läpän aukiolojaksiksi tulo- ja poistopuhaltimien keskinäiset nopeudet valitaan erikseen sellaisiksi, että tulo- ja poistovirrann keskinäinen suhde ei muutu. Liesikuvun läppä sulkeutuu ajastimella tunnin (säädettävä) kuluttua tai liesikuvun painikkeesta ja puhallinnopeus palautuu aiemmin käytössä olleelle nopeudelle. Poistoilman kosteuden tai hiilidioksidipitoisuuden noustessa ilmanvaihto tehostuu. Liesikuvun vikatiedon/hälytyksen (Alarm) ollessa kytkettynä, vilkkuu liesikuvun merkkivalo, kun ilmanvaihtokoneelta tulee huoltomiestutustai vikatieto. Ilmanvaihtokoneen releasetuksista voi valita huoltomiestutintai vikatieto, molemmat tai ei käytössä. Mikäli merkkivaloa ei oteta käyttöön, Alarm-johtimia ei tarvitse kytkeä.

Ohjaustapa 4 (MyVallox-ohjain, liesikupu, liesikuvun läpän kärkitieto, kosteus- ja hiilidioksidiohjaus)

MyVallox-ilmanvaihtokoneen puhallinnopeutta säädetään MyVallox-ohjaimelta ja Vallox Delico PTD EC -liesikuvulta (Poissa/Kotona/Tehostus). Viimeinen komento jää voimaan. Liesikuvun läpän aukiolon kärkitiedon perusteella puhaltimien nopeus nousee valittuun nopeuteen. Läpän aukiolojaksiksi tulo- ja poistopuhaltimien keskinäiset nopeudet valitaan erikseen sellaisiksi, että tulo- ja poistovirrann keskinäinen suhde ei muutu. Liesikuvun läppä sulkeutuu ajastimella tunnin (säädettävä) kuluttua tai liesikuvun painikkeesta ja puhallinnopeus palautuu aiemmin käytössä olleelle nopeudelle. Poistoilman kosteuden tai hiilidioksidipitoisuuden noustessa ilmanvaihto tehostuu. Liesikuvun vikatiedon/hälytyksen (Alarm) ollessa kytkettynä, vilkkuu liesikuvun merkkivalo, kun ilmanvaihtokoneelta tulee huoltomiestutustai vikatieto. Ilmanvaihtokoneen releasetuksista voi valita huoltomiestutintai vikatieto, molemmat tai ei käytössä. Mikäli merkkivaloa ei oteta käyttöön, Alarm-johtimia ei tarvitse kytkeä.

Ohjaustapa 5A (Kotona/Poissa-kytkin, liesikuvun läpän kärkitieto, kosteus- ja hiilidioksidiohjaus)

MyVallox-ilmanvaihtokoneella ei ole ohjainta. Laitteen käyttöönotto tehdään tietokoneella tai käyttöönotto-ohjaimella. Eteiseen sijoitetulla kytkimellä valitaan Poissa- tai Kotona-tila. Vallox Delico KTD A tai Vallox X-Line KTXA -liesikuvun läpän aukiolon kärkitiedon perusteella puhaltimien nopeus nousee valittuun nopeuteen. Läpän aukiolojaksiksi tulo- ja poistopuhaltimien keskinäiset nopeudet valitaan erikseen sellaisiksi, että tulo- ja poistovirrann keskinäinen suhde ei muutu. Liesikuvun läppä sulkeutuu ajastimella tunnin (KTD A säädettävä) kuluttua tai liesikuvun painikkeesta ja puhallinnopeus palautuu aiemmin käytössä olleelle nopeudelle. Poistoilman kosteuden tai hiilidioksidipitoisuuden noustessa ilmanvaihto tehostuu. Liesikuvun vikatiedon/hälytyksen (Alarm) ollessa kytkettynä, vilkkuu liesikuvun merkkivalo, kun ilmanvaihtokoneelta tulee huoltomiestutustai vikatieto. Ilmanvaihtokoneen releasetuksista voi valita huoltomiestutintai vikatieto, molemmat tai ei käytössä. Mikäli merkkivaloa ei oteta käyttöön, Alarm-johtimia ei tarvitse kytkeä.

Ohjaustapa 5B (liesikuvun läpän kärkitieto, kosteus- ja hiilidioksidiohjaus)

MyVallox-ilmanvaihtokoneella ei ole ohjainta. Laitteen käyttöönotto tehdään tietokoneella tai käyttöönotto-ohjaimella. Vallox Delico KTD A tai Vallox X-Line KTXA -liesikuvun läpän aukiolon kärkitiedon perusteella puhaltimien nopeus nousee valittuun nopeuteen. Läpän aukiolojaksiksi tulo- ja poistopuhaltimien keskinäiset nopeudet valitaan erikseen sellaisiksi, että tulo- ja poistovirrann keskinäinen suhde ei muutu. Liesikuvun läppä sulkeutuu ajastimella tunnin (KTD A säädettävä) kuluttua tai liesikuvun painikkeesta ja puhallinnopeus palautuu aiemmin käytössä olleelle nopeudelle. Ilmanvaihtokone käy normaalisti Poissa-tilan puhallinnopeudella ja ilmanvaihto tehostuu poistoilman kosteuden tai hiilidioksidipitoisuuden noustessa ilmanvaihto tehostuu. Liesikuvun vikatiedon/hälytyksen (Alarm) ollessa kytkettynä, vilkkuu liesikuvun merkkivalo, kun ilmanvaihtokoneelta tulee huoltomiestutustai vikatieto. Ilmanvaihtokoneen releasetuksista voi valita huoltomiestutintai vikatieto, molemmat tai ei käytössä. Mikäli merkkivaloa ei oteta käyttöön, Alarm-johtimia ei tarvitse kytkeä.

Ohjaustapa 6 (MyVallox-ohjain, liesikuvun läpän kärkitieto, kosteus- ja hiilidioksidiohjaus)

MyVallox-ilmanvaihtokoneen puhallinnopeutta säädetään MyVallox-ohjaimelta (Poissa/Kotona/Tehostus). Tehostustilasta puhallinnopeus palautuu aiemmin käytössä olleelle nopeudelle 30 minuutin (säädettävä) kuluttua. Vallox Delico KTD A tai Vallox X-Line KTXA -liesikuvun läpän aukiolon kärkitiedon perusteella puhaltimien nopeus nousee valittuun nopeuteen. Läpän aukiolojaksiksi tulo- ja poistopuhaltimien keskinäiset nopeudet valitaan erikseen sellaisiksi, että tulo- ja poistovirrann keskinäinen suhde ei muutu. Liesikuvun läppä sulkeutuu ajastimella tunnin (KTD A säädettävä) kuluttua tai liesikuvun painikkeesta ja puhallinnopeus palautuu aiemmin käytössä olleelle nopeudelle. Poistoilman kosteuden tai hiilidioksidipitoisuuden noustessa ilmanvaihto tehostuu. Liesikuvun vikatiedon/hälytyksen (Alarm) ollessa kytkettynä, vilkkuu liesikuvun merkkivalo, kun ilmanvaihtokoneelta tulee huoltomiestutustai vikatieto. Ilmanvaihtokoneen releasetuksista voi valita huoltomiestutintai vikatieto, molemmat tai ei käytössä. Mikäli merkkivaloa ei oteta käyttöön, Alarm-johtimia ei tarvitse kytkeä.

Ohjaustapa 7 (liesikupu, kosteus- ja hiilidioksidiohjaus)

MyVallox-ilmanvaihtokoneella ei ole ohjainta. Laitteen käyttöönotto tehdään tietokoneella tai käyttöönotto-ohjaimella. MyVallox-ilmanvaihtokoneen puhallinnopeutta säädetään Vallox X-Line PTXP MC tai Vallox X-Line PTXPA MC -liesikuvulta (Poissa/Kotona/Tehostus). Poistoilman kosteuden tai hiilidioksidipitoisuuden noustessa ilmanvaihto tehostuu. Liesikuvun LED-johtimen ollessa kytkettynä, liesikuvun merkkivalo palaa, kun ilmanvaihtokone on toiminnassa. Merkkivalo sammuu, kun ilmanvaihtokoneelta tulee huoltomiestutustai vikatieto. Ilmanvaihtokoneen releasetuksista voi valita huoltomiestutintai vikatieto, molemmat tai ei käytössä. Mikäli merkkivaloa ei oteta käyttöön, LED-johtinta ei tarvitse kytkeä.

Ohjaustapa 8 (MyVallox-ohjain, liesikupu, kosteus- ja hiilidioksidiohjaus)

MyVallox-ilmanvaihtokoneen puhallinnopeutta säädetään MyVallox-ohjaimelta ja Vallox X-Line PTXP MC tai Vallox X-Line PTXPA MC -liesikuvulta (Poissa/Kotona/Tehostus). Viimeinen komento jää voimaan. Poistoilman kosteuden tai hiilidioksidipitoisuuden noustessa ilmanvaihto tehostuu. Liesikuvun LED-johtimen ollessa kytkettynä, liesikuvun merkkivalo palaa, kun ilmanvaihtokone on toiminnassa. Merkkivalo sammuu, kun ilmanvaihtokoneelta tulee huoltomiestutustai vikatieto. Ilmanvaihtokoneen releasetuksista voi valita huoltomiestutintai vikatieto, molemmat tai ei käytössä. Mikäli merkkivaloa ei oteta käyttöön, LED-johtinta ei tarvitse kytkeä.

| Revisio | Päiväys | Piir-t. | Muutos |  | | | Kohde | | SÄÄTÖ- JA TOIMINTASELOSTUS LAITELUETTELO | | | |
|---------|---------|---------|--------|--|------------------------|--------------|----------|---------|--|--|--------|--|
| | | | | | | | Tilaa ja | | MyVallox CFI -koneet | | | |
| | | | | Osoite1 | | Projekti nro | Pvm. | Revisio | Piirustusnumero | | Sivu | |
| | | | | Osoite2 | | 001 | PVM. | A | 001 | | 15 /16 | |
| | | | | Piir-t. ja Henkilö1 | Suunnittelija Henkilö1 | | | | | | | |

MODBUS (RTU) REKISTERIT

Lämpötilat ovat senttikelvineinä.
 - Lämpötila Celsius-asteina = (lämpötila senttikelvineinä - 27315) / 100
 - Lämpötila senttikelvin-asteina = (lämpötila Celsius-asteina * 100) + 27315

Kaikki rekisterit ovat pitorekistereitä.

Tuettut toimintokoodit:

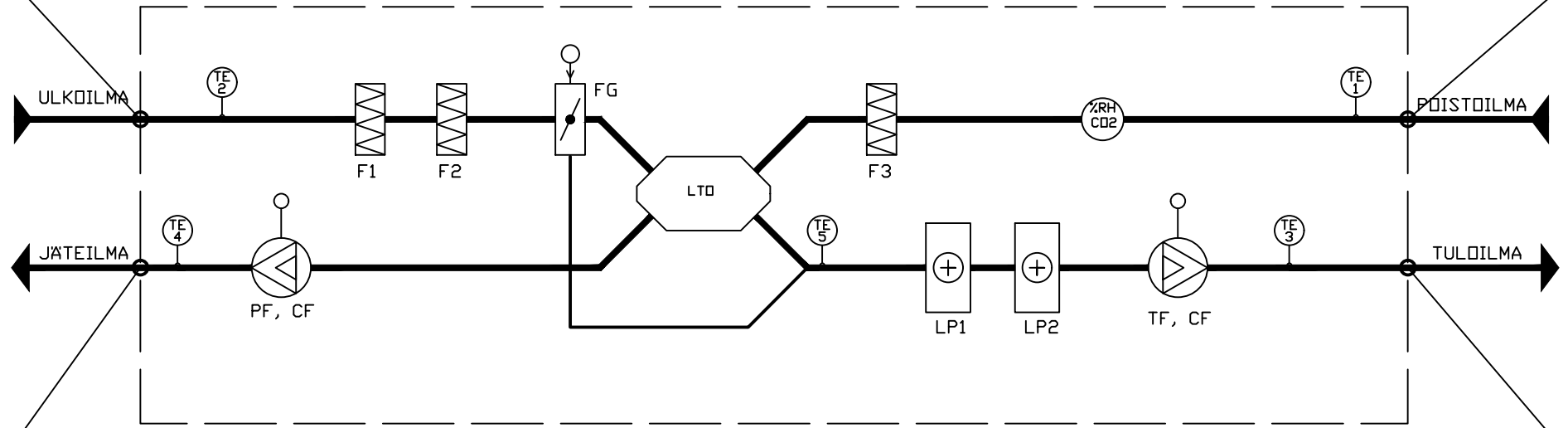
- Lue useita pitorekistereitä, 0x03
- Kirjoita yksi pitorekisteri, 0x06
- Kirjoita useita pitorekistereitä, 0x10

Vain luku -pitorekistereihin kirjoittaminen on kiellettyä, ja aiheuttaa virhekoodin.

| MUUTTUJAN NIMI | R/RW | DSOITE | MIN | MAX | TYYPPI | KUVAUS |
|---------------------------|------|---------|----------|----------|--------|--|
| SWITCH UNIT ON/OFF | R/W | 4x4610 | 0 | 5 | | Koneen tila, 0=normaali tila, 5=sammutettu |
| HOME/AWAY | R/W | 4x4609 | 0 | 1 | | Käyttötila (0=Poissa, 1=Kotona) |
| HR CELL STATUS | R | 3x4616 | 0 | 3 | | 0=Lämmön talteenotto, 1=Villien talteenotto, 2=Ohitus, 3=Sulatus |
| UNIT MIN AIRFLOW | R | 3x46032 | | | flow | Koneen minimi-ilmavirta |
| UNIT MAX AIRFLOW | R | 4x46031 | | | flow | Koneen maksimi-ilmavirta |
| AWAY AIRFLOW SETTING | R/W | 4x20501 | unit_min | unit_max | flow | Poissa-tilan ilmavirta |
| HOME AIRFLOW SETTING | R/W | 4x20507 | unit_min | unit_max | flow | Kotona-tilan ilmavirta |
| BOOST AIRFLOW SETTING | R/W | 4x20513 | unit_min | unit_max | flow | Tehostus-tilan ilmavirta |
| AWAY SUPPLY TEMP SETTING | R/W | 4x20502 | 27815 | 29815 | cK | Poissa-tilan tulolman lämpötila |
| HOME SUPPLY TEMP SETTING | R/W | 4x20508 | 27815 | 29815 | cK | Kotona-tilan tulolman lämpötila |
| BOOST SUPPLY TEMP SETTING | R/W | 4x20514 | 27815 | 29815 | cK | Tehostus-tilan tulolman lämpötila |

| MUUTTUJAN NIMI | R/RW | DSOITE | MIN | MAX | TYYPPI | KUVAUS |
|-------------------------|------|--------|-------|-------|--------|--------------------|
| OUTDOOR AIR TEMPERATURE | R | 3x4356 | 21000 | 33224 | cK | Ulkolman lämpötila |

| MUUTTUJAN NIMI | R/RW | DSOITE | MIN | MAX | TYYPPI | KUVAUS |
|-------------------------|------|--------|-------|-------|--------|----------------------|
| EXTRACT AIR TEMPERATURE | R | 3x4354 | 21000 | 33224 | cK | Poistolman lämpötila |
| RH VALUE | R | 3x4363 | 0 | 100 | % | Suhteellinen kosteus |
| CO2 VALUE | R | 3x4364 | 0 | 10000 | PPM | Hililoksiditaso |



| MUUTTUJAN NIMI | R/RW | DSOITE | MIN | MAX | TYYPPI | KUVAUS |
|-------------------------|------|---------|-------|----------|--------|---------------------|
| EXHAUST AIR TEMPERATURE | R | 3x4355 | 21000 | 33224 | cK | Jätelmaan lämpötila |
| CFI EXTRACT AIRFLOW | R | 3x46004 | 0 | unit_max | flow | Poistolmanvirta |

| MUUTTUJAN NIMI | R/RW | DSOITE | MIN | MAX | TYYPPI | KUVAUS |
|------------------------|------|---------|-------|----------|--------|--------------------|
| SUPPLY AIR TEMPERATURE | R | 3x4358 | 21000 | 33224 | cK | Tulolman lämpötila |
| CFI SUPPLY AIRFLOW | R | 3x40063 | 0 | unit_max | flow | Tulolmanvirta |

| Revisio | Päiväys | Piir.t. | Muutos | Kohde | | | SÄÄTÖ- JA TOIMINTASELDOSTUS LAITELUETTELO | | | | |
|---------|---------|---------|--------|---------------------|------------------------|-----------------|---|-----------|---------------------|-------------|--|
| | | | | Tilaa ja | | | MyVallox CFI -koneet | | | | |
| | | | | Osoite1 | | | | | | | |
| | | | | Osoite2 | | | | | | | |
| | | | | Piir.tä ja Henkilö1 | Suunnittelija Henkilö1 | Projektinro 001 | Pvm. PVM. | Revisio A | Piirustusnumero 001 | Sivu 16 /16 | |

