



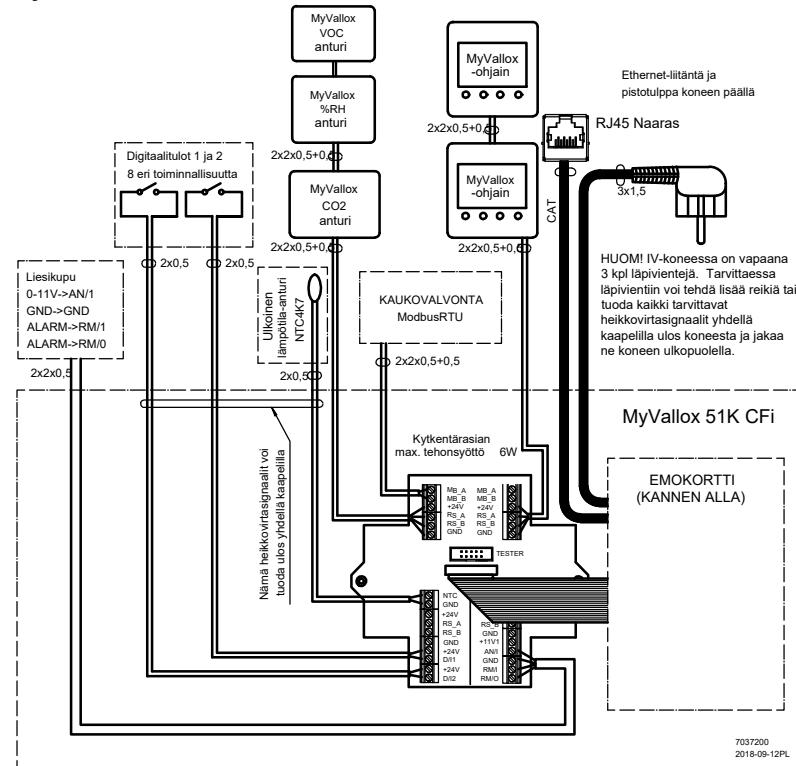


TUNNUS	LAITE	SJAINTI	TEKNISET ARVOT	HANKKII / ASENTAA	HUOM.
%RHCO2	Pitoisuusmittaus	Sisäinen	%RH- ja CO2-mittaus	Vakiovaruste	
AI	Analogiatulo	Kytkenärasia		Vakiovaruste	
DI1	Digitaalitulo	Kytkenärasia		Vakiovaruste	
DI2	Digitaalitulo	Kytkenärasia		Vakiovaruste	
F1	ICO Coarse >75%	Sisäinen	ISO Coarse >75%, tulo	Vakiovaruste	
F2	ISO ePM1 >50%	Sisäinen	ISO ePM1 >50%, tulo	Vakiovaruste	
F3	ICO Coarse >75%	Sisäinen	ISO Coarse >75%, poisto	Vakiovaruste	
FG	Ohituspelti	Sisäinen		Vakiovaruste	
H1	Käyttöpaneeli	Kytkenärasia		Vakiovaruste	Kaapeloitava. Voi olla useita paneeleita.
LAN	LAN/Ethernet-kytkentä	Kaapeli		Vakiovaruste	LAN-kaapeli tulee ulos koneesta.
LP	Sähköinen vastus	Sisäinen	900 W, sisäinen ylitämpösuoja	Vakiovaruste	
LTO	Vastavirtalämmönvaihdin	Sisäinen		Vakiovaruste	
MB	Modbus-liityntä	Kytkenärasia		Vakiovaruste	Kytetään kytkenärasiaan
PF, CF	EC-puhallin, poisto	Sisäinen	Vakiovirtauspuhallin, ilmapirtasäätö	Vakiovaruste	
Rele	Reletähti	Kytkenärasia		Vakiovaruste	
TE1	Lämpötila-anturi poistoilma	Sisäinen	4k7	Vakiovaruste	
TE2	NTC 4k7	Sisäinen	4k7	Vakiovaruste	
TE3	Lämpötila-anturi tuloilma	Sisäinen	4k7	Vakiovaruste	
TE4	NTC 4k7	Sisäinen	4k7	Vakiovaruste	
TE5	Lämpötila-anturi tuloilma	Sisäinen	4k7	Vakiovaruste	
TF, CF	EC-puhallin, tulo	Sisäinen	Vakiovirtauspuhallin, ilmapirtasäätö	Vakiovaruste	
CO2	CO2	Huonetilä		IU / SU	Lisävaruste. Modbus-väylään kytkettävä anturi.
KNX	KNX-liityntä	Ulkoinen konvertteri		IU / SU	Lisävaruste, Modbus-väylään kytkettävä ulkoinen konvertteri
RH	%RH	Huonetilä		IU / SU	Lisävaruste. Modbus-väylään kytkettävä anturi.
TE6	Ulkoinen NTC-anturi	Kanava	NTC 4k7	IU / SU	Lisävaruste. Kytkentä MV-koneen kytkenärasiaan.

Revisio	Päiväys	Piir-t.	Muutos	<b>VALLOX</b>	Kohde Tilaa ja Osoite1 Osoite2	SÄÄTÖ- JA TOIMINTASELOSTUS LAITELUETTELO MyVallox 51K CFI				
				Piir-täjä Henkilö1	Suunnittelija Henkilö1	Projektinro 001	Pvm. PVM.	Revisio ...	Piirustusnumero 001	Sivu 03 / 10



## ULKOINEN SÄHKÖKYTKENTÄ MyVallox 51K CFI



### TEHONSYÖTTÖ

Maksimi	≤6 W
MyVallox Control	1 W
MyVallox Touch	0,5 W
%RH sensor	0,3 W
CO2 sensor	1,2 W
VOC sensor	2 W
Releitä syötön saava koneen ulkoinen toimilaite tai peltimoottori	
Jännite	24 VDC

MB_A	Ulkoinen Modbus A -signaali	D/I1	Digitaalinen tulo 1
MB_B	Ulkoinen Modbus B -signaali	D/I2	Digitaalinen tulo 2
+24V	+24 V tasavirtajännite (DC)	11V1	11,1 V käyttöjännite
GND	Digitaalinen ja analoginen maapotentiaali	AN/I	Analoginen sisääntulo 0-10 VDC
RS_A	Laitteiston paikallinen Modbus A -signaali	RM/I	24 V releen sisääntulo
RS_B	Laitteiston paikallinen Modbus B -signaali	RM/O	24 V releen ulostulo
NTC	Ulkoinen lämpötila-anturin liitin		

Revisio	Päivitys	Piir-t.	Muutos

# VALLOX

Kohde  
Tilaa ja  
Osoite1  
Osoite2

SÄÄTÖ- JA TOIMINTASELOSTUS  
LAITELUETTELO  
MyVallox 51K CFI

Piir-t8 J8  
Henkilö1

Suunnittelija  
Henkilö1

Projektinro  
001

Pvm.  
PVM.

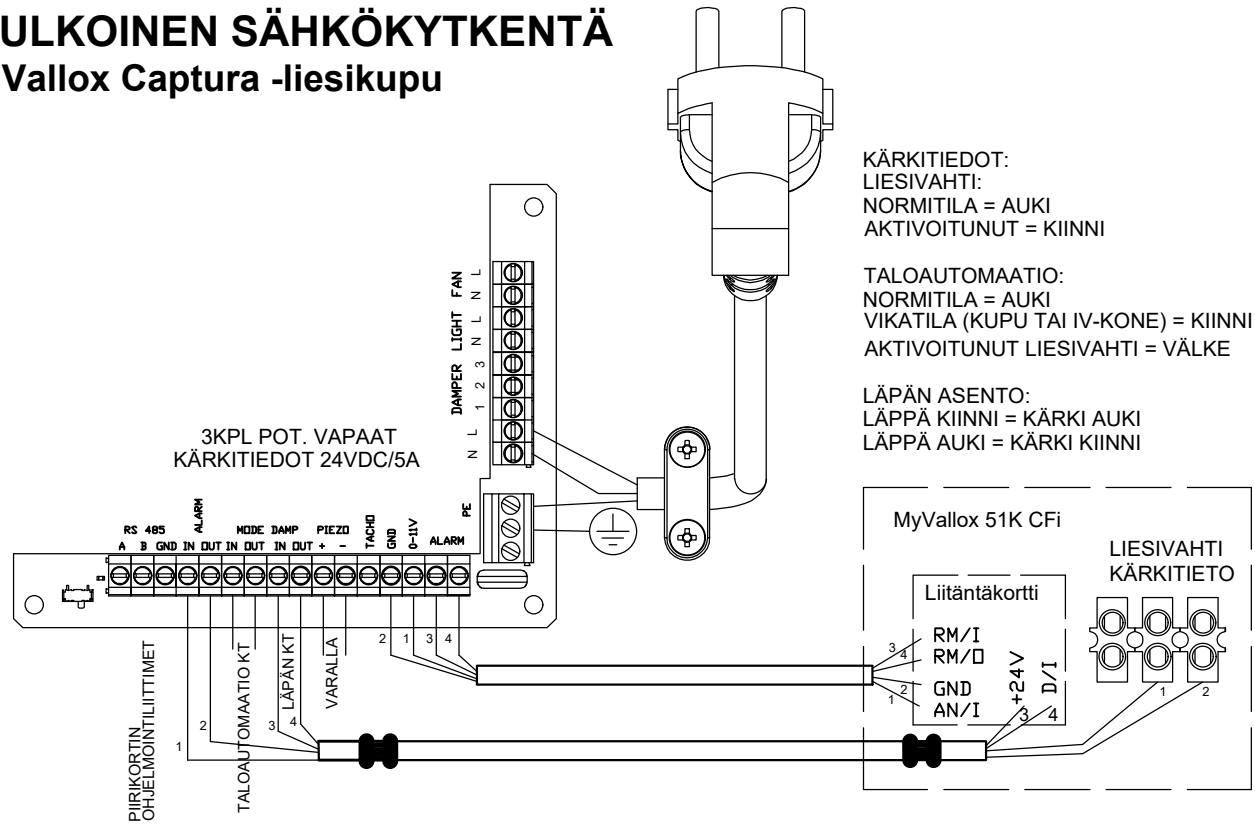
Revisio  
...

Piirustusnumero  
001

Sivu  
05 /10

# ULKOINEN SÄHKÖKYTKENTÄ

## Vallox Captura -liesikupu



KÄRKITIEDOT:  
LIESIVAHTI:  
NORMITILA = AUKI  
AKTIVOITUNUT = KIINNI

TALOAUTOMAATIO:  
NORMITILA = AUKI  
VIKATILA (KUPU TAI IV-KONE) = KIINNI  
AKTIVOITUNUT LIESIVAHTI = VÄLKE

LÄPPÄN ASENTO:  
LÄPPÄ KIINNI = KÄRKI AUKI  
LÄPPÄ AUKI = KÄRKI KIINNI

Revisio	Päiväys	Piiritt.	Muutos

# VALLOX

Kohde  
Tilaa ja  
Osoite1  
Osoite2

SÄÄTÖ- JA TOIMINTASELOSTUS  
LAITELUETTELO  
MyVallox 51K CFI

Piirittäjä  
Henkilö1

Suunnittelija  
Henkilö1

Projektinro  
001

Pvm.  
PVM.

Revisio  
...

Piirustusnumero  
001

Sivu  
06 / 10





## Digitaaliohjaukset (2 kpl)

- Koneessa on 2 kappaletta digitaalituloja, joille voidaan valita eri toimintoja alla olevan taulukon mukaisesti.
- Digitaaliohjaus voidaan toteuttaa painonapilla tai keinukytkimellä. Molemmat digitaalitulot tunnistavat automaattisesti kytkimen tyyppin.
- Painonappitoiminnot aktivoituvat aina, kun painonappi päästetään ylös. Painonapilla aktivoidun toiminnon voi peruuttaa pitämällä painonappia pohjassa viisi sekuntia.
- Painonappia käytettäessä valikoitu tila kytkeytyy päälle ajastimeen asetetuksi ajaksi, jonka jälkeen kone palaa normaalityltilaan.
- Keinukytkintoiminnot aktivoituvat ja deaktivoituvat suoraan keinukytkimen tilan mukaan.
- Kytettäessä keinukytkin päälle-asentoon ensimmäisen kerran, keinukytkintoiminto aktivoituu vasta viiden sekunnin kuluttua. Seuraavilla kerroilla toiminto aktivoituu välittömästi.
- Keinukytkimellä voi myös aktivoida painonappitoiminnon käyttämällä sitä päällä-asennossa alle viiden sekunnin ajan. Painonappitoiminto voidaan peruuttaa pitämällä kytkintä päällä-asennossa yli viiden sekunnin ajan.

Toiminto	Keinukytkimellä		Kärjet auki
	0 V	24 V	Alle 5 sekunnin 24 V pulssi
Mukautettu-tila	Pois	Päällä	Päällä asetetun ajan
Kotona /Poissa - ohjaus	Kotona	Poissa	Vaihtaa tilaa kotona ja poissa tilan välillä
Hätä seis	Kone sammuu	Normaali toiminta	Kone sammuu
Tehostus	Pois	Päällä	Päällä ajastetun ajan
Kennohoiduksen suora ohjaus	Automaattitila	Ohitustila	Vaihtaa ohituksen tilaa
Viikkokello	Pois	Päällä	Vaihtaa viikkokellon tilaa
Ohjelmoitava sisääntulo	Pois	Päällä	Päällä asetetun ajan

## Ohjelmoitava sisääntulo (1 kpl)

- Ilmanvaihtokoneeseen voidaan tuoda 1 kpl ohjelmoitava digitaalitulo
- Ohjelmoitavan digitaalitulon kautta voidaan kytkeä ennalta määrätty toiminto päälle (24V) tai pois (0V).
- Toimintoon määritellään:
  - o Tulo- ja poistopuhaltimien nopeudet.
  - o Tuloilman lämpötila-asetus .
  - o Kesto aika.

## Analogiatulot (1kpl)

Analogiatulot ohjausvaihtoehdot ovat seuraavat:

Toiminto	Jännitearvo
Seis, poissa, kotona, tehostus	Seis = 0-1 V, poissa = 2-4 V, kotona = 5-7 V, tehostus = 8-10 V
Tuloilman lämpötilaohjaus	0-10 V = +5... +25 °C

## Modbus

Kaksisuuntainen liikennöinti Modbus-välillä (RTU)

- o Modbus-väljän kautta voidaan ohjata ja lukea koneen toimintatiloja.
- o Voidaan tehdä asetuksia ilmanvaihtokoneelle (esim. tuloilman lämpötilan säätö).
- o Voidaan lukea vikatiljoja.
- o Lisätietoa löytyy erillisestä Modbus-rekisteristä.

## Ohjaimien ja antureiden virrankulutukset

- Ilmanvaihtokoneeseen kytkettävien laitteiden suurin yhteenlaskettu teho saa olla enintään 6 W. Alla on kuvattu tehon kulutukset laitteittain
  - o Ohjain 1 W.
  - o Kosteusanturi 0,3 W.
  - o Hiilidioksidianturi 1,2 W.
  - o VOC-anturi 2 W.

## Ulkoisen nestepatterin ohjaus ilmanvaihtokoneen 24V releen kautta

### Nestepatteri ulkoilmakanavassa

Ilmanvaihtolaite mittaa ulkoilman lämpötilaa ulkoilmakanavaan ennen nestepatteria asennetulla NTC-lämpötila-anturilla (lisävaruste).

#### Lämmitys (valinnainen)

- o Jos ulkoilman lämpötila laskee alle talviasetusarvon, kytketään patteri päälle.
- o Jos ulkoilman lämpötila nousee asteen yli talviasetusarvon, kytketään patteri pois päältä.

#### Viilennys

- o Jos ulkoilman lämpötila on yli kesäasetuksen ja tuloilman lämpötila nousee asteen yli tuloilman kohdearvon, kytketään patteri päälle.
- o Jos tuloilman lämpötila laskee alle tuloilman kohdearvon, kytketään patteri pois päältä.

#### Automaattinen kondensointiraja (valinnainen)

- o Ilmanvaihtolaite laskee lämpötilan ja kosteuden perusteella kastepisteen, eikä viilennä tuloilmaa tämän lämpötilan alapuolelle.
- o Edellyttää kanavaan sijoitettua NTC-lämpötila-anturia.

### Nestepatteri tuloilmakanavassa

Ilmanvaihtolaite mittaa tuloilman lämpötilaa tuloilmakanavaan nestepatterin jälkeen tai huoneeseen asennetulla NTC lämpötila-anturilla (lisävaruste). Kone pyrkii pitämään tuloilman kohdearvossa. Jos kohdearvoa ei saavuteta lämmöntalteenotokennon osittain ohittamalla, kanavapatteri kytketään päälle.

#### Ilmanvaihtolämmitys

- o Jos tuloilman tai huoneen lämpötila laskee alle kohdearvon, kytketään patteri päälle.
- o Jos tuloilman tai huoneen lämpötila nousee asteen yli kohdearvon, kytketään patteri pois päältä.

#### Viilennys

- o Jos ulkoilman lämpötila on yli kesäasetuksen ja tuloilman tai huoneen lämpötila nousee asteen yli tuloilman kohdearvon, kytketään patteri päälle.
- o Jos tuloilman tai huoneen lämpötila laskee alle tuloilman kohdearvon, kytketään patteri pois päältä.

#### Automaattinen kondensointiraja (valinnainen)

- o Ilmanvaihtokone laskee lämpötilan ja kosteuden perusteella kastepisteen, eikä viilennä tuloilmaa tämän lämpötilan alapuolelle.
- o Edellyttää kanavaan sijoitettua NTC-lämpötila-anturia.

#### Koneen sisäisen nestepatterin jäätymissuoja (Vallox 245 MV VKL)

- o Koneen sisäiselle nestepatterille on ohjelmallinen jäätymissuoja.
- o Koneen molemmat puhaltimet pysähtyvät, jos tuloilma <+5 °C ja ulkoilma <0° C.
- o Puhaltimet käynnistyvät, kun tuloilma >+5 °C.

Revisio	Päivitys	Plir-t.	Muutos		Kohde Tilaa ja Osoite1 Osoite2	SÄÄTÖ- JA TOIMINTASELOSTUS LAITELUETTELO				
						MyVallox 51K CFI				
				Plir-t. ja Henkilö1	Suunnittelija Henkilö1	Projektinro 001	Pvm, PVM.	Revisio A	Plirustusnumero 001	Sivu 09 /10

MODBUS (RTU) REKISTERIT

Lämpötilat ovat senttikelvinein.  
 - Lämpötila Celsius-asteina = (lämpötila senttikelvinein - 27315) / 100  
 - Lämpötila senttikelvin-asteina = (lämpötila Celsius-asteina \* 100) + 27315

Kaikki rekisterit ovat pitorekistereitä.

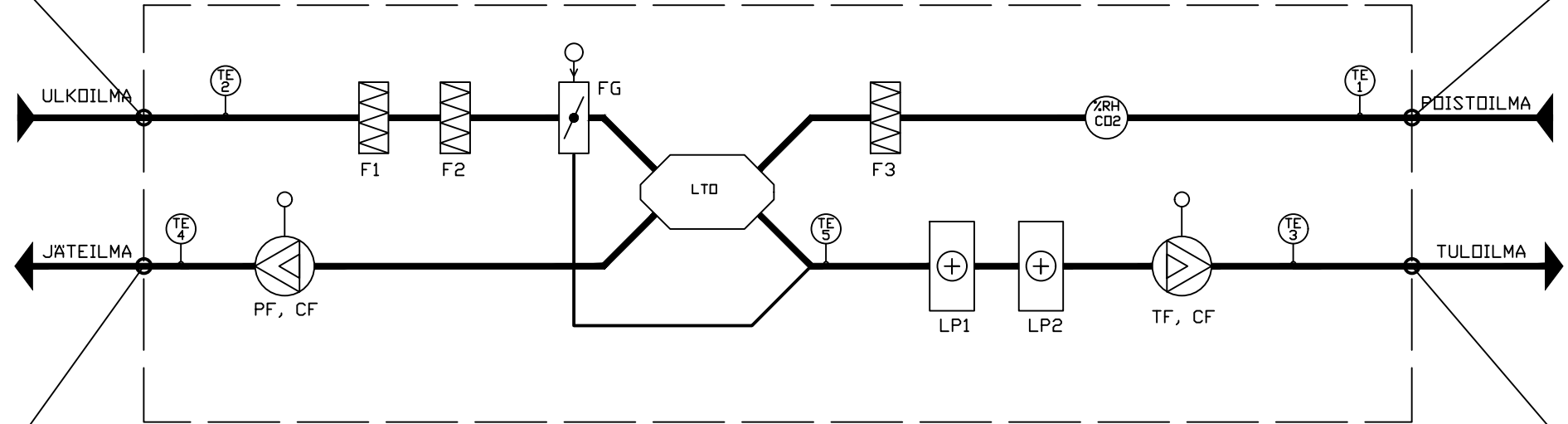
Tuettut toimintakoodit:  
 - Lue useita pitorekistereitä, 0x03  
 - Kirjoita yksi pitorekisteri, 0x06  
 - Kirjoita useita pitorekistereitä, 0x10

Vain luku -pitorekistereihin kirjoittaminen on kiellettyä, ja aiheuttaa virhekoodin.

MUUTTUJAN NIMI	R/RW	DSOITE	MIN	MAX	TYYPPI	KUVAUS
SWITCH UNIT ON/OFF	R/W	4x4610	0	5		Koneen tila, 0=normaali tila, 5=sammutettu
HOME/AWAY	R/W	4x4609	0	1		Käyttötila (0=Poissa, 1=Kotona)
HR CELL STATUS	R	3x4616	0	3		0=Lämmön talteenotto, 1=Villään talteenotto, 2=Ohitus, 3=Sulatus
UNIT MIN AIRFLOW	R	3x46032			flow	Koneen minimi-ilmavirta
UNIT MAX AIRFLOW	R	4x46031			flow	Koneen maksimi-ilmavirta
AWAY AIRFLOW SETTING	R/W	4x20501	unit_min	unit_max	flow	Poissa-tilan ilmavirta
HOME AIRFLOW SETTING	R/W	4x20507	unit_min	unit_max	flow	Kotona-tilan ilmavirta
BOOST AIRFLOW SETTING	R/W	4x20513	unit_min	unit_max	flow	Tehostus-tilan ilmavirta
AWAY SUPPLY TEMP SETTING	R/W	4x20502	27815	29815	cK	Poissa-tilan tulolman lämpötila
HOME SUPPLY TEMP SETTING	R/W	4x20508	27815	29815	cK	Kotona-tilan tulolman lämpötila
BOOST SUPPLY TEMP SETTING	R/W	4x20514	27815	29815	cK	Tehostus-tilan tulolman lämpötila

MUUTTUJAN NIMI	R/RW	DSOITE	MIN	MAX	TYYPPI	KUVAUS
OUTDOOR AIR TEMPERATURE	R	3x4356	21000	33224	cK	Ulkolman lämpötila


MUUTTUJAN NIMI	R/RW	DSOITE	MIN	MAX	TYYPPI	KUVAUS
EXTRACT AIR TEMPERATURE	R	3x4354	21000	33224	cK	Poistolman lämpötila
RH VALUE	R	3x4363	0	100	%	Suhteellinen kosteus
CO2 VALUE	R	3x4364	0	10000	PPM	Hililoksiditaso



MUUTTUJAN NIMI	R/RW	DSOITE	MIN	MAX	TYYPPI	KUVAUS
EXHAUST AIR TEMPERATURE	R	3x4355	21000	33224	cK	Jätelmaan lämpötila
CFI EXTRACT AIRFLOW	R	3x46004	0	unit_max	flow	Poistolman ilmavirta

MUUTTUJAN NIMI	R/RW	DSOITE	MIN	MAX	TYYPPI	KUVAUS
SUPPLY AIR TEMPERATURE	R	3x4358	21000	33224	cK	Tulolman lämpötila
CFI SUPPLY AIRFLOW	R	3x40063	0	unit_max	flow	Tulolman ilmavirta

Revisio	Päiväys	Piir.t.	Muutos



Kohde  
Tilaa ja  
Osoite1  
Osoite2

SÄÄTÖ- JA TOIMINTASELOSTUS  
LAITELUETTELO  
MyVallox 51K CFI

Piirittäjä Henkilö1	Suunnittelija Henkilö1	Projektinro 001	Pvm. PVM.	Revisio A	Piirustusnumero 001	Sivu 10 /10
------------------------	---------------------------	--------------------	--------------	--------------	------------------------	----------------