

Revision	Datum	Ritare	Förändra

		Mål Abonnent Adress 1 Adress 2		STYRDIAGRAM OCH MÄTTRITNING ENHETSLISTA MyVallox CFI -maskiner			
		Ritare RITARE	Designer DESIGNER	Projectnummer 001	Datum DATUM	Revision A	Ritningsnummer 001

ENHETS-ID	ENHET	PLATS	TEKNISKA VÄRDEN	SKAFFAR / INSTALLERA	NOTERA
%RHCO2	Koncentrationsmätning	Inre	%RH- ja CO2-mått	Standard utrustning	Standard utrustning
AI	Analog Ingång	Kopplingsdosa		Standard utrustning	
DI1	Digital Ingång	Kopplingsdosa		Standard utrustning	
DI2	Digital Ingång	Kopplingsdosa		Standard utrustning	
F1	ICO Coarse >75%	Inre	ISO Coarse >75%	Standard utrustning	
F2	ISO ePM1 >50%	Inre	ISO ePM1 >50%	Standard utrustning	
F3	ICO Coarse >75%	Inre	ISO Coarse >75%	Standard utrustning	
FG	Bypass	Inre		Standard utrustning	
H1	Kontrollpanel	Kopplingsdosa		Standard utrustning	Aft vara trådbunden
HRC	Motströms värmexvärlare	Inre		Standard utrustning	
LAN	LAN/Ethernet-anslutning	Kabel		Standard utrustning	LAN-kabel ovanpå enheten
LP1	Elektrisk värmare	Inre	900 W, med inbyggt termiskt skydd	Standard utrustning	Infernt termiskt skydd
LP2	Elektrisk värmare	Inre	900 W, med inbyggt termiskt skydd	Standard utrustning	Infernt termiskt skydd
MB	Modbus gränssnitt	Kopplingsdosa		Standard utrustning	Låt oss ansluta till kopplingsdosan
PF, CF	EC CF -fläkt	Inre	Konstantflödefläkt med luftflödesjustering	Standard utrustning	
S1	Säkerhetsbrytare	Inre		Standard utrustning	Obs: Inte i MyVallox 51 / 119 / 149 CFI-enheter
TE1	NTC 4k7	Inre	4k7	Standard utrustning	
TE2	NTC 4k7	Inre	4k7	Standard utrustning	
TE3	NTC 4k7	Inre	4k7	Standard utrustning	
TE4	NTC 4k7	Inre	4k7	Standard utrustning	
TE5	NTC 4k7	Inre	4k7	Standard utrustning	
TF, CF	EC CF -fläkt	Inre	Konstantflödefläkt med luftflödesjustering	Standard utrustning	
X1	Reläutgång	Inre		Standard utrustning	
CO2	CO2	Rumsutrymme		VE / EE	Alternativ. En sensor som kan kopplas till Modbus-bussen.
KNX	KNX-anslutning	Extern omvandlare		VE / EE	Alternativ. En extern omvandlare som ska anslutas till Modbus-bussen.

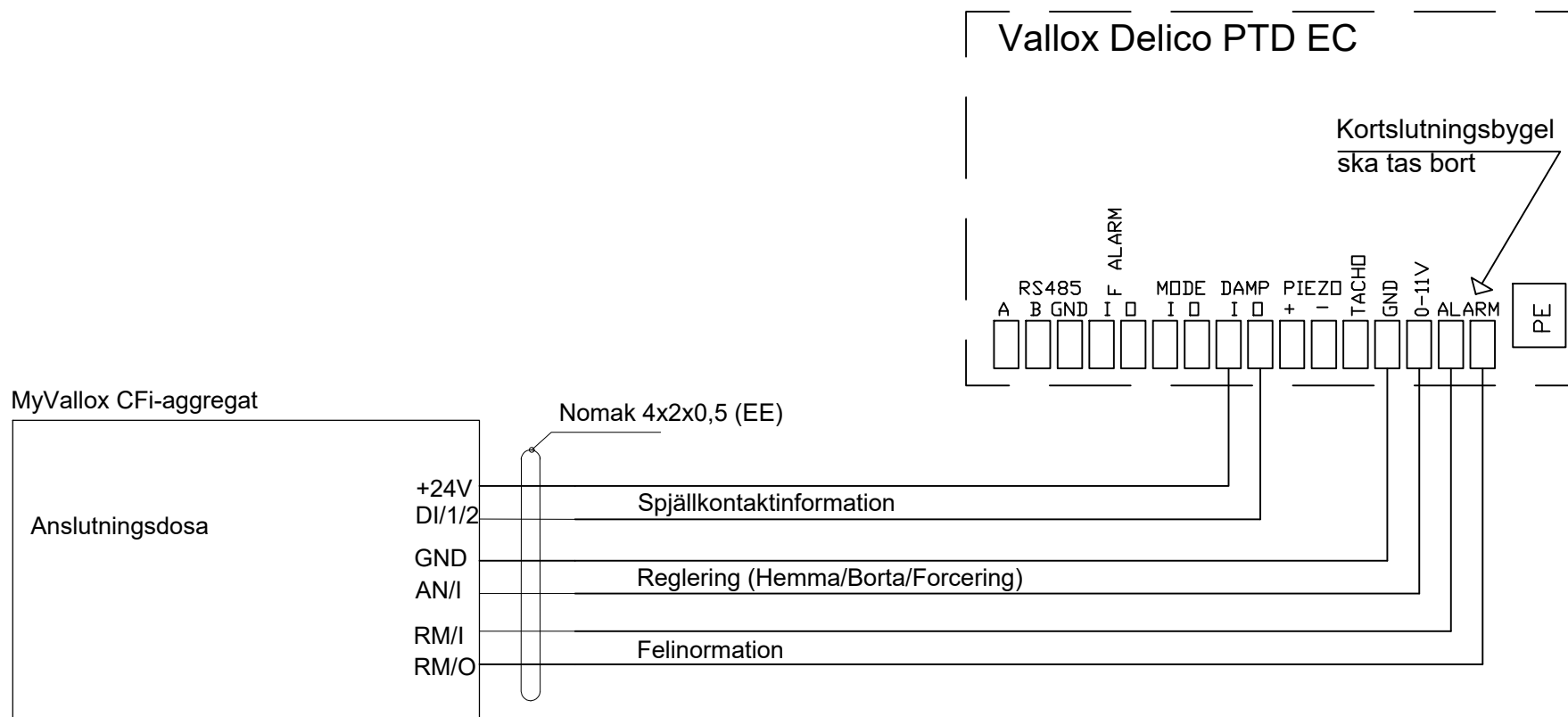
Revision	Datum	Ritare	Förändra			Mål Abbonnent Adress 1 Adress 2		STYRDIAGRAM OCH MÄTTRITNING ENHETSLISTA MyVallox CFI -maskiner		
				Ritare RITARE	Designer DESIGNER	Projectnummer 001	Datum DATUM	Revision ...	Ritningsnummer 001	Sida 03 /16

MyVallox CFI-maskinernas eftervärmnings- och extra värmeelement samt maskinernas maximala effektförbrukning

Maskin	Eftervärmning LP1	Extravärmning LP2	Max. effektförbrukning
MyVallox 51 CFI	0,9 kW	-----	1 kW
MyVallox 99 CFI	0,9 kW	0,9 kW	2 kW
MyVallox 119 CFI	0,9 kW	1,5 kW	2,4 kW
MyVallox 149 CFI	0,9 kW	1,5 kW	2,4 kW
MyVallox 125 CFI	0,9 kW	0,9 kW	2,2 kW
MyVallox 245 CFI	1,5 kW	1,5 kW	3,3 kW

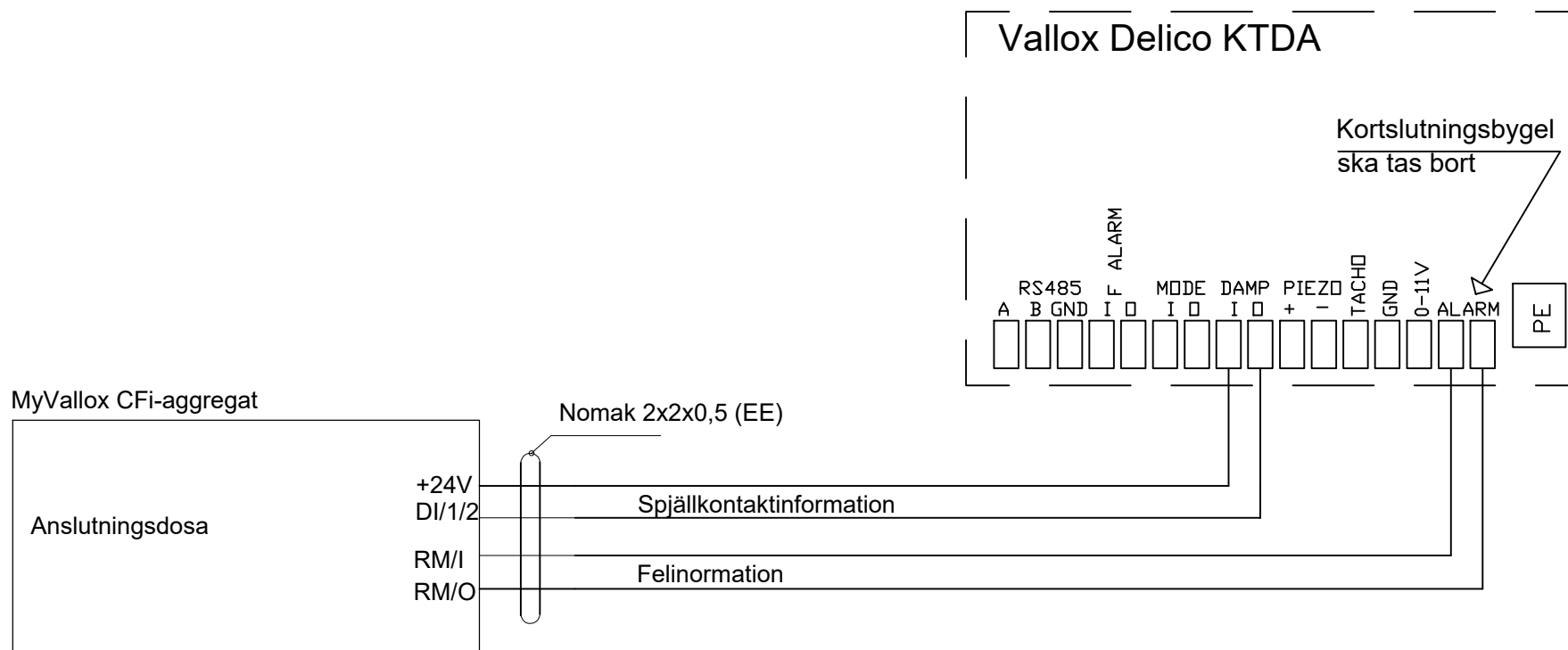
Revision	Datum	Ritare	Förändra			Mål	STYRDIAGRAM OCH MÄTTRITNING ENHETSLISTA			
						Abbonent	MyVallox CFI -maskiner			
				Ritare	Designer	Projectnummer	Datum	Revision	Ritningsnummer	Sida
				RITARE	DESIGNER	001	DATUM	...	001	05 /16

Koppling av MyVallox CFI-aggregat med Vallox Delico PTD EC -spiskåpa



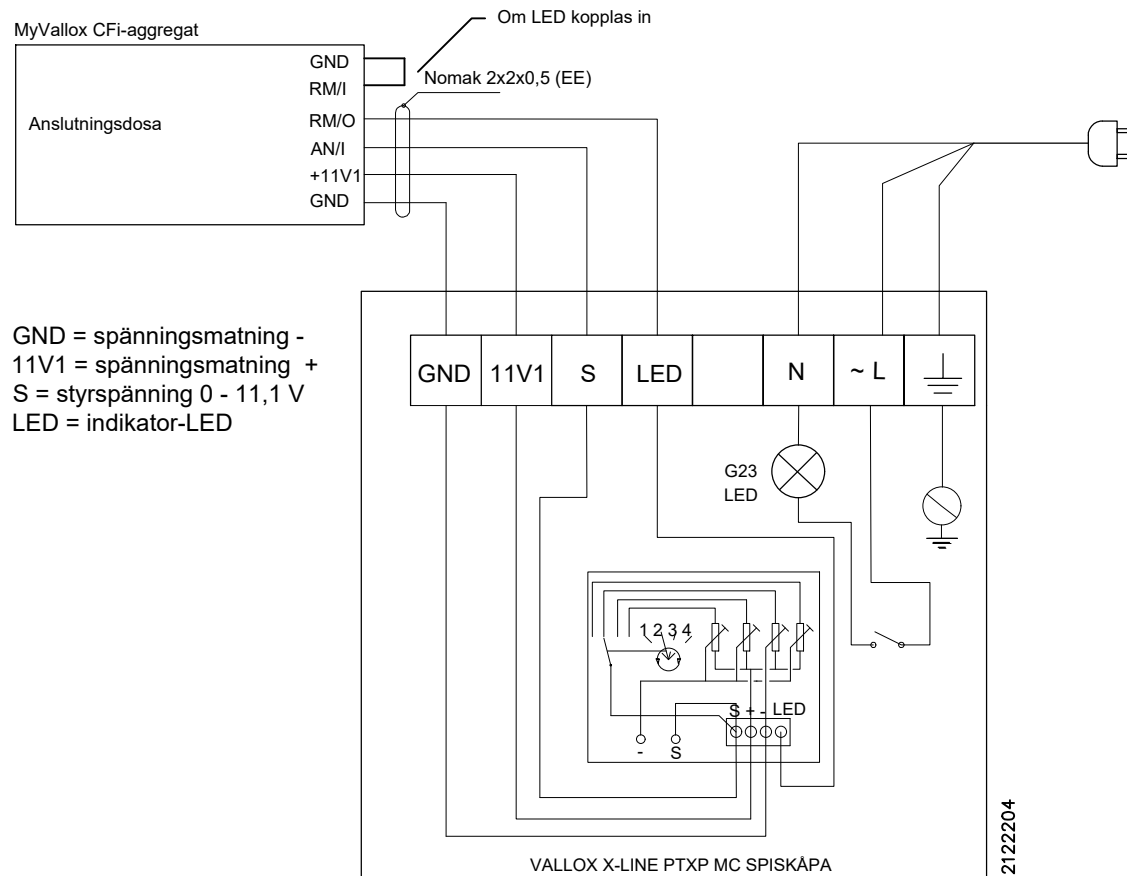
Revision	Datum	Ritare	Förändra					Mål			
								Abonment			
								Adress 1			
								Adress 2			
								MyVallox CFI -maskiner			
				Ritare	Designer	Projectnummer	Datum	Revision	Ritningsnummer	Sida	
				RITARE	DESIGNER	001	DATUM	...	001	06 /16	

Koppling av MyVallox CFI-aggregat med Vallox Delico KTDA -spiskåpa



Revision	Datum	Ritare	Förändra					Mål			
								Abonment			
								Adress 1			
								Adress 2			
								MyVallox CFI -maskiner			
				Ritare	Designer	Projectnummer	Datum	Revision	Ritningsnummer	Sida	
				RITARE	DESIGNER	001	DATUM	...	001	07 /16	

Koppling av MyVallox CFI-aggregat med Vallox X-Line PTXP MC -spiskåpa



Revision	Datum	Ritare	Förändra

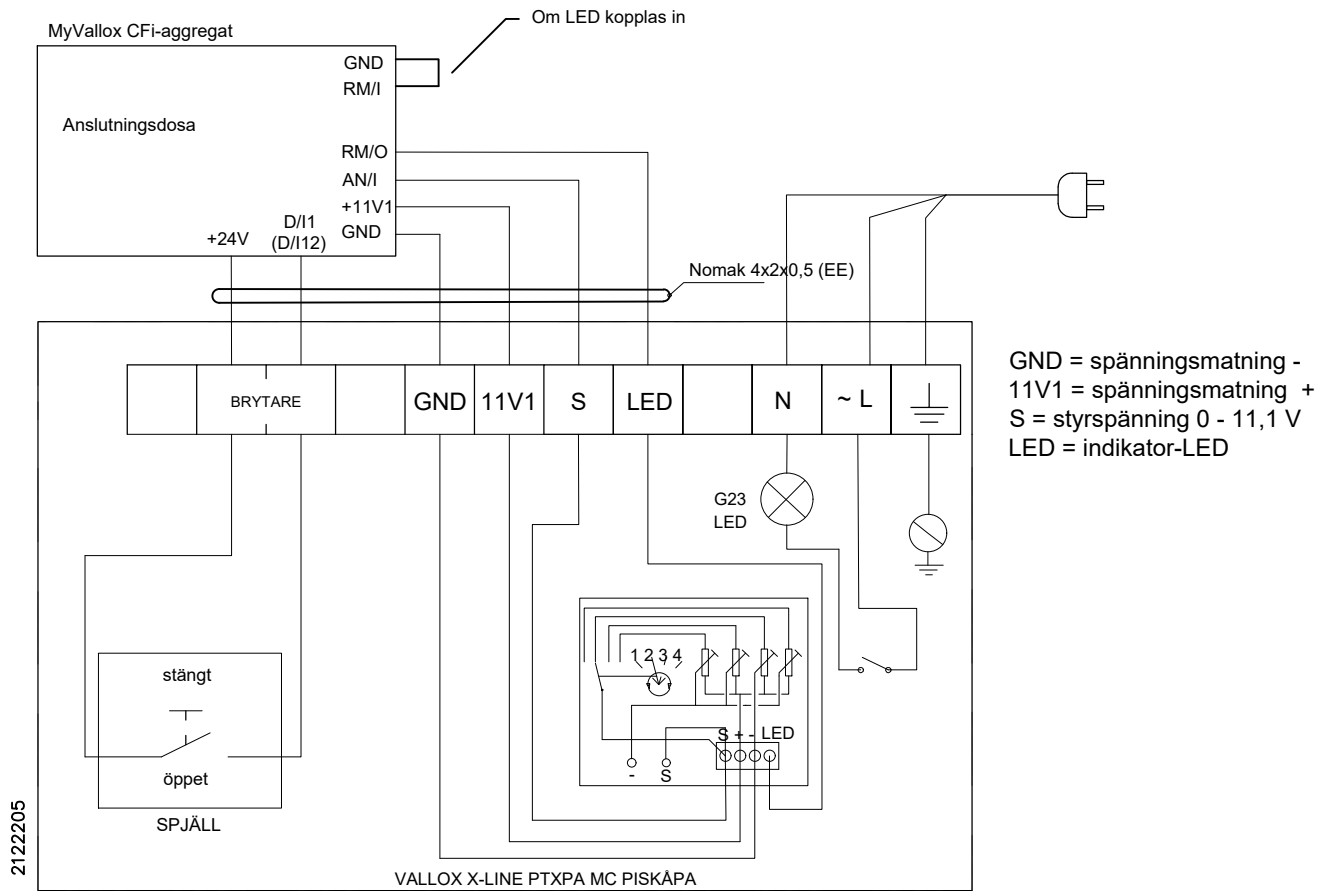
VALLOX

Mål
Abonment
Adress 1
Adress 2

STYRDIAGRAM OCH MÄTTRITNING
ENHETSLISTA
MyVallox CFI -maskiner

Ritare RITARE	Designer DESIGNER	Projectnummer 001	Datum DATUM	Revision ...	Ritningsnummer 001	Sida 08 /16
------------------	----------------------	----------------------	----------------	-----------------	-----------------------	----------------

Koppling av MyVallox CFI-aggregat med Vallox X-Line PTXPA MC -spiskåpa



Revision	Datum	Ritare	Förändra

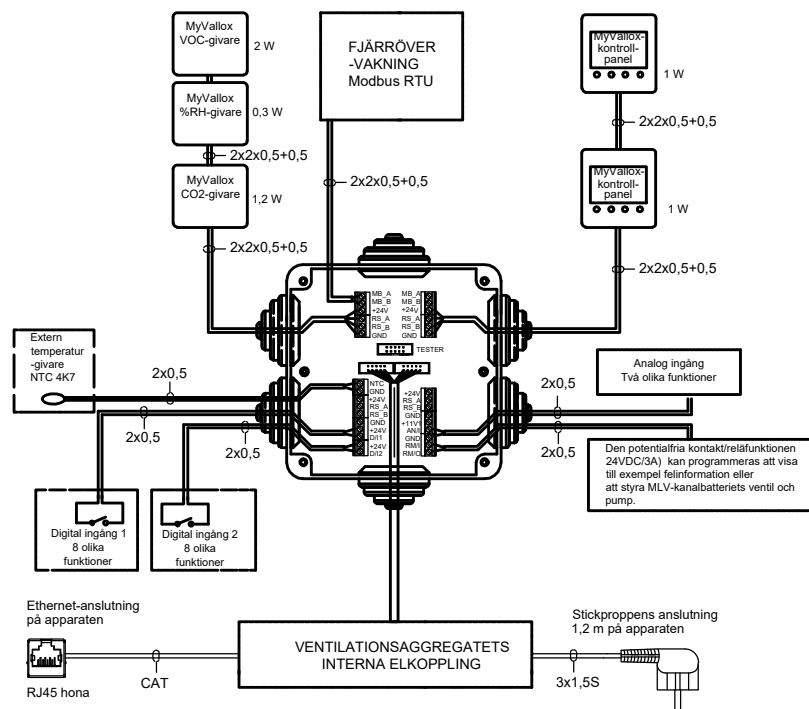


Mål
Abonment
Adress 1
Adress 2

STYRDIAGRAM OCH MÄTTRITNING
ENHETSLISTA
MyVallox CFI -maskiner

Ritare RITARE	Designer DESIGNER	Projectnummer 001	Datum DATUM	Revision A	Ritningsnummer 001	Sida 09 /16
------------------	----------------------	----------------------	----------------	---------------	-----------------------	----------------

EXTERN ELKOPPLING | MYVALLOX VENTILATIONSAGGREGAT



ELMATNING

Maximalt	≤6 W
MyVallox Control	1 W
MyVallox Touch	0.5 W
%RH-givare	0.3 W
CO ₂ -givare	1.2 W
VOC-givare	2 W
Extern styrdon eller spjällmotor med relämatning	
Spänning	24 VDC

MB_A	Extern Modbus A-signal	D/I1	Digital ingång 1
MB_B	Extern Modbus B-signal	D/I2	Digital ingång 2
+24V	+24 V likströmsspänning (DC)	11V1	11,1 V driftsspänning
GND	Digital och analog landspotential	AN/I	Analog ingång 0-10 VDC
RS_A	Aggregatets lokala Modbus A-signal	RMI	24 V reläets ingång
RS_B	Aggregatets lokala Modbus B-signal	RMO	24 V reläets utgång
NTC	Den yttre temperaturgivarens kopplingsstycke		

Revision	Datum	Ritare	Förändra

VALLOX

Mål
Abonment
Adress 1
Adress 2

STYRDIAGRAM OCH MÄTTRITNING
ENHETSLISTA
MyVallox CFI -maskiner

Ritare RITARE	Designer DESIGNER	Projectnummer 001	Datum DATUM	Revision ...	Ritningsnummer 001	Sida 10 /16
------------------	----------------------	----------------------	----------------	-----------------	-----------------------	----------------

MV-ventilationsaggregatets styrfunktioner

- MyVallox Touch kontrollpanel
 - o lokal styrning
- MyVallox Control-panel
 - o lokal styrning
- MyVallox Home – Web-användargränssnitt
 - o lokal styrning genom hemnät
 - MyVallox Cloud – Web gränssnitt som molntjänst
 - o styrning via webbplatsen www.MyVallox.com
- Modbus RTU
 - o fjärrövervakning av fastigheten via Modbus-koppling
- Via digitala och analoga ingångar
 - o lokal styrning, spiskåpa eller fjärrövervakning

Styrning av fläkthastigheten

- Fläkthastigheten kan styras via lägena Borta, Hemma, Forcering och Anpassad och den programmerbara ingången. Det är möjligt att byta läge med alla styrfunktioner.
- MyVallox CFI-aggregat: Till- och frånluftsfäktens luftflöden (l/s eller m³/h) kan definieras i Hemma-, Borta-, och Forcering-lägena. Förhållandet mellan till- och frånluftsfäktens luftflöden definieras för varje läge vid i bruktagningen. För MyVallox CFI-aggregat kan man ställa in %-styrning som styrsätt, varvid ventilationsaggregatet fungerar på samma sätt som Vallox MV-aggregaten.

Definition och justering av luftflödena i användningslägena hos MyVallox CFI-aggregat

- Till- och frånluftflödena definieras i samband med bruktagningen för Hemma-, Borta-, Forcering- och Anpassad-lägena samt för den programmerbara ingången. Endast tillluftslöden kan justeras, varvid frånluftslödet automatiskt justeras i förhållande till tillluftslödet.

Luftflödena hålls konstanta oberoende av tryckfallsförändringar som orsakas av kanalsystemet, vind, smutsiga filter eller av att värmeväxlaren fryser eller smälter.

o Borta-lägets inställningar

- Tilluftens luftflödesinställning: Ställer in tilluftens luftflöde (l/s eller m³/h).
Frånluftens luftflödesinställning: Frånluftslödet justeras automatiskt i förhållande till tilluftslödet.
- Tilluftens temperaturinställning: Ställer in måltemperaturen för tilluften.
- Fuktighets- och koldioxidstyrning: Fuktighets- och koldioxidstyrningarna slås på eller av.

o Hemma-lägets inställningar

- Tilluftens luftflödesinställning: Ställer in tilluftens luftflöde (l/s eller m³/h).
Frånluftens luftflödesinställning: Frånluftslödet justeras automatiskt i förhållande till tilluftslödet.
- Tilluftens temperaturinställning: Ställer in måltemperaturen för tilluften.
- Fuktighets- och koldioxidstyrning: Fuktighets- och koldioxidstyrningarna slås på eller av.

o Forcering-lägets inställningar

- Tilluftens luftflödesinställning: Ställer in tilluftens luftflöde (l/s eller m³/h).
Frånluftens luftflödesinställning: Frånluftslödet justeras automatiskt i förhållande till tilluftslödet.
- Tilluftens temperaturinställning: Ställer in måltemperaturen för tilluften.
- Fuktighets- och koldioxidstyrning: Fuktighets- och koldioxidstyrningarna slås på eller av.
- Timer och dess tid: Timern för forcering slås på eller av. När den inställda tiden har löpt ut återgår ventilationsaggregatet till det tidigare läget

o Anpassad-lägets inställningar

- Tilluftens luftflödesinställning: Ställer in tilluftens luftflöde (l/s eller m³/h).
- Frånluftens luftflödesinställning: Ställer in tilluftens luftflöde (l/s eller m³/h).
- Tilluftens temperaturinställning: Ställer in måltemperaturen för tilluften.
- Timer och dess längd: Timern för Anpassad-läget slås på eller av. När den inställda tiden har löpt ut återgår ventilationsaggregatet till det tidigare läget

o Den programmerbara ingångens inställningar

- Tilluftens luftflödesinställning: Ställer in tilluftens luftflöde (l/s eller m³/h).
- Frånluftens luftflödesinställning: Ställer in tilluftens luftflöde (l/s eller m³/h).
- Tilluftens temperaturinställning: Ställer in måltemperaturen för tilluften.
- Timer och dess tid: Timern för den programmerbara ingången slås på eller av. När den inställda tiden har löpt ut återgår ventilationsaggregatet till det tidigare läget
- Den programmerbara ingången kan endast startas via de digitala ingångarna 1 eller 2, eller alternativt via Modbus-kopplingen.

Inställning av tilluftens temperatur

- Inställningssätten för tilluftens temperatur är tilluft, frånluft och kylning.
- Gränserna för tilluftens inställningsvärdet är +5...+25 °C (rekommendation +18 °C).
- Eftervärmaren används endast i värmeåtervinningsläget, under bypassavfrostningsfunktionen samt när utluftens temperatur är lägre än inställningen för uppvärmningssäsongen.

Inställningssätt för tilluften

- Tilluftens temperatur justeras direkt enligt den inställda måltemperaturen med användningen av värmeåtervinning och eftervärmning.

Användning av värmeåtervinning och eftervärmning

- o Om temperaturen på den luft som kommer från värmeväxlaren är lägre än inställningen för tilluftens temperatur och utluftens temperatur är lägre än inställningen för uppvärmningssäsongen utnyttjar inställningen värmeväxlaren och eftervärmaren för att uppnå måltemperaturen.

Bypass av värmeåtervinningen

- o Värmeväxlaren kringgås om utluftens temperatur är högre än inställningen för uppvärmningssäsongen och tilluftens temperatur är högre än inställningen för tilluftens måltemperatur.

Kylåtervinning

- o Värmeväxlaren kylar uteluft som flödar in med frånluft, när temperaturen på frånluften är minst två grader lägre än utluftens temperatur.

Inställningssätt för frånluften

- Temperaturen på tilluften ställs in automatiskt enligt frånluftens temperatur, varvid ventilationen dynamiskt anpassas till förhållandena inomhus.

Justering av tilluftens målvärde enligt frånluftens temperatur

- o Om frånluftens temperatur är lägre än tilluftens inställda värde och utluftens temperatur är lägre än inställningen för uppvärmningssäsongen höjs tilluftens måltemperatur med högst 10 °C.
- o Om frånluftens temperatur är högre än tilluftens inställda värde och utluftens temperatur är lägre än inställningen för uppvärmningssäsongen sänks tilluftens måltemperatur med högst 10 °C.

Användning av värmeåtervinning och eftervärmning

- o Om temperaturen på den luft som kommer från värmeväxlaren är lägre än tilluftens måltemperatur och utluftens temperatur är lägre än inställningen för uppvärmningssäsongen utnyttjar inställningen värmeväxlaren och eftervärmaren för att uppnå måltemperaturen.

Bypass av värmeåtervinningen

- o Värmeväxlaren kringgås om utluftens temperatur är lägre än inställningen för uppvärmningssäsongen och tilluftens temperatur är högre än tilluftens måltemperatur.

Kylåtervinning

- o Värmeväxlaren kylar uteluft som flödar in med frånluft, när temperaturen på frånluften är minst två grader lägre än utluftens temperatur.

Inställningssätt för kylningen

- Tilluftens temperatur styrs enligt frånluftens temperatur, men vid behov forceras även ventilationen.

Bypass av värmeväxlaren

- Bypass av värmeväxlaren kan ställas in som partiell bypass, fullständig bypass eller så kan bypass tas ur bruk.

Partiell bypass av värmeväxlaren

- o Man strävar efter att hålla tilluftens temperatur vid det inställda värdet, varvid värmeväxlaren kringgås antingen partiell eller helt om utluftens temperatur är högre än inställningen för uppvärmningssäsongen.
- o Om utluftens temperatur är lägre än inställningen för uppvärmningssäsongen kringgås värmeväxlaren aldrig.

Fullständig bypass av värmeväxlaren

- o Värmeväxlaren kringgås helt när utluftens temperatur är högre än inställningen för uppvärmningssäsongen.
- o Aggregatet övergår till kylåtervinningsläget när alla följande villkor uppfylls.
 - Tilluftens målvärde är lägre än frånluftens temperatur.
 - Utluftens temperatur är minst två grader högre än inneluftens temperatur.

Bypass av värmeväxlaren ur bruk

- o Värmeväxlaren kringgås inte i någon situation (med undantag av bypass-avfrostning).

Revision	Datum	Ritare	Förändra		Mål			STYRDIAGRAM OCH MÄTTRITNING		
					Abonment			ENHETSLISTA		
					Adress 1			MyVallox CFI -maskiner		
					Adress 2					
				Ritare RITARE	Designer DESIGNER	Projectnummer 001	Datum DATUM	Revision A	Ritningsnummer 001	Sida 12 /16

Digitala styrningar (2 st.)

- Aggregatet har 2 stycken digitala ingångar för vilka man kan välja olika funktioner enligt tabellen nedan.
- Den digitala styrningen kan genomföras med en tryckknapp eller vippbrytare. Båda de digitala ingångarna känner automatiskt igen brytarens typ.
- Tryckknappsfunktionerna aktiveras alltid när tryckknappen släpps upp. En funktion som aktiverats med tryckknappen kan ångras genom att hålla tryckknappen i botten i fem sekunder.
- När tryckknappen används kopplas läget som valts med tryckknappen på för den tid som ställs in i timern varefter aggregatet återgår till normalläge
- Vippbrytarfunktionerna aktiveras och avaktiveras direkt enligt vippbrytarens läge
- När vippbrytaren för första gången kopplas i på-läget aktiveras vippbrytarfunktionen först efter fem sekunder. Följande gånger aktiveras funktionen omedelbart.
- Med vippbrytaren kan man också aktivera tryckknappsfunktionen genom att hålla den i på-läget i fem sekunder. Tryckknappsfunktionen kan ångras genom att hålla brytaren i på-läget i mer än fem sekunder.

Funktion	Med vippbrytaren		Spetsar öppna Under 5 sekunder 24 V puls
	0 V	24 V	
Anpassad-läge	Av	På	På under inställd tid
Hemma/Borta-styrning	Hemma	Borta	Ändrar läget mellan hemma- och borta-lägena
Nödstopp	Aggregatet stängs av	Normal funktion	Aggregatet stängs av
Forcering	Av	På	På under tidsinställd tid
Direkt styrning av bypass av värmexlaren	Automatläge	Bypassläge	Byter bypassläge
Veckour	Av	På	Byter veckourets läge
Programmerbar ingång	Av	På	På under inställd tid

Programmerbar ingång (1 st.)

- För ventilationsaggregatet kan 1 programmerbar digital ingång hämtas
- Via den programmerbara digitala ingången kan man koppla en förutbestämd funktion på (24 V) eller av (0 V). För funktionen definieras:
 - o Till- och frånluftsfläktarnas hastighet.
 - o Tilluftens temperaturinställning.
 - o Tid.

Analog ingång (1 st.)

Den analoga ingångens styralternativ är följande:

Funktion	Spänningsvärde
Stopp, Borta, Hemma, Forcering	Stopp = 0-1 V, Borta = 2-4 V, Hemma = 5-7 V, Forcering = 8-10 V
Styrning av tilluftens temperatur	0-10 V = +5... +25 °C

Modbus

- Dubbelriktad kommunikation via Modbus-kopplingen (RTU)
 - o Modbus-kopplingen kan användas för att styra och läsa aggregatets funktionslägen
 - o Man kan göra inställningar för ventilationsaggregatet (t.ex. justering av tilluftens temperatur)
 - o Feltillstånd kan läsas
 - o Mer information finns i det separata Modbus-registret

Kontrollpanelernas och givarnas elförbrukning

- Den största totala effekten av anordningar som kopplas till ventilationsaggregatet får vara högst 6 W. Nedan beskrivs elförbrukningen per anordning
 - o Kontrollpanel 1 W
 - o Fuktighetsgivare 0,3 W
 - o Koldioxidgivare 1,2 W
 - o VOC-givare 2 W

Styrning av den externa vätskeradiatorn via ventilationsaggregatets 24 V relä

Vätskeradiator i uteluftskanalen

- Ventilationsaggregatet mäter uteluftens temperatur med en NTC-temperaturgivare (tillvalsutrustning) som monterats i uteluftskanalen före vätskeradiatorn.
- Uppvärmning (valbar)
 - o Om uteluftens temperatur sjunker under vinterinställningsvärdet kopplas radiatorn på.
 - o Om uteluftens temperatur stiger över vinterinställningsvärdet kopplas radiatorn av.
- Kylling
 - o Om uteluftens temperatur ligger över sommarinställningen och tilluftens temperatur stiger en grad över tilluftens målvärde kopplas radiatorn på.
 - o Om uteluftens temperatur sjunker under målvärdet kopplas radiatorn av
- Automatisk kondenseringsgräns (valbar)
 - o Ventilationsaggregatet beräknar på basis av temperaturen och fuktigheten en daggpunkt, och kyler inte tilluften under denna temperatur.
 - o Förutsätter att en NTC-temperaturgivare monterats i kanalen.

Vätskeradiator i tilluftskanalen

- Ventilationsaggregatet mäter tilluftens temperatur med en NTC-temperaturgivare (tillvalsutrustning) som monterats i tilluftskanalen efter vätskeradiatorn eller i rummet. Aggregatet strävar efter att hålla tilluften vid sitt målvärde. Om målvärdet inte uppnås genom partiell bypass av värmexlaren kopplas kanalradiatorn på.
- Ventilationsuppvärmning
 - o Om tilluftens eller rummets temperatur sjunker under målvärdet kopplas radiatorn på.
 - o Om tilluftens eller rummets temperatur stiger en grad över målvärdet kopplas radiatorn av.
- Kylling
 - o Om uteluftens temperatur ligger över sommarinställningen och tilluftens eller rummets temperatur stiger en grad över tilluftens målvärde kopplas radiatorn på.
 - o Om tilluftens eller rummets temperatur sjunker under målvärdet för tilluften kopplas radiatorn av.
- Automatisk kondenseringsgräns (valbar)
 - o Ventilationsaggregatet beräknar på basis av temperaturen och fuktigheten en daggpunkt, och kyler inte tilluften under denna temperatur.
 - o Förutsätter att en NTC-temperaturgivare monterats i kanalen.
- Aggregatets interna vätskeradiators frostskydd (245 VKL)
 - o Det finns programstyrt frostskydd för aggregatets interna vätskeradiator.
 - o Aggregatets båda fläktar stannar om tilluften är <+5 °C och uteluften <0° °C.
 - o Fläktarna går igång när tilluften är >+5 °C.

Revision	Datum	Ritare	Förändra	VALLOX				Mål		STYRDIAGRAM OCH MÄTTRITNING	
								Abonment		ENHETSLISTA	
								Adress 1		MyVallox CFI -maskiner	
								Adress 2			
				Ritare	Designer	Projectnummer	Datum	Revision	Ritningsnummer	Sida	
				RITARE	DESIGNER	001	DATUM	A	001	14	/16

Spiskåpens styralternativ

Styrsätt 1 (spiskåpa, fuktighets- och koldioxidstyrning)

Vallox-ventilationsaggregatet har ingen kontrollpanel. Anordningens ibruktagnin görs med en dator eller en kontrollpanel för ibruktagnin. Vallox-ventilationsaggregatets luftflöde (CFI) eller fläkthastighet (MV) justeras från Vallox Delico PTD EC-spiskåpan (Borta/Hemma/Forcering). Luftflödet (CFI) och fläkthastigheten (MV) stiger till Forcering-läget när spiskåpens spjäll öppnas. Spiskåpens spjäll stängs med timer efter en (justerbar) timme eller från spiskåpens knapp och fläkthastigheten återgår till den hastighet som varit i bruk tidigare. Ventilationen forceras när frånluftens fuktighet eller koldioxidhalt stiger. När spiskåpens felmeddelande/larm (Alarm) är i bruk blinkar spiskåpens signallampa när det kommer en påminnelse om underhåll eller ett felmeddelande från ventilationsaggregatet. I ventilationsaggregatets inställningar kan man välja påminnelse om underhåll, felmeddelande, båda eller inte i bruk. Om signallampen inte tas i bruk behöver Alarm-ledarna inte kopplas.

Styrsätt 2 (MyVallox-kontrollpanel, spiskåpa, fuktighets- och koldioxidstyrning)

Vallox-ventilationsaggregatets luftflöde (CFI) eller fläkthastighet (MV) justeras från MyVallox-kontrollpanelen och Vallox Delico PTD EC-spiskåpan (Borta/Hemma/Forcering). Det senaste kommandot är gällande. Fläkthastigheten stiger till Forcering-läget när spiskåpens spjäll öppnas. Spiskåpens spjäll stängs med timer efter en (justerbar) timme eller från spiskåpens knapp och fläkthastigheten återgår till den hastighet som varit i bruk tidigare. Ventilationen forceras när frånluftens fuktighet eller koldioxidhalt stiger. När spiskåpens felmeddelande/larm (Alarm) är i bruk blinkar spiskåpens signallampa när det kommer en påminnelse om underhåll eller ett felmeddelande från ventilationsaggregatet. I ventilationsaggregatets inställningar kan man välja påminnelse om underhåll, felmeddelande, båda eller inte i bruk. Om signallampen inte tas i bruk behöver Alarm-ledarna inte kopplas.

Styrsätt 3 (spiskåpa, meddelande från spiskåpens spjäll, fuktighets- och koldioxidstyrning)

Vallox-ventilationsaggregatet har ingen kontrollpanel. Anordningens ibruktagnin görs med en dator eller en kontrollpanel för ibruktagnin. Vallox-ventilationsaggregatets luftflöde (CFI) eller fläkthastighet (MV) justeras från Vallox Delico PTD EC-spiskåpan (Borta/Hemma/Forcering). Fläktarnas hastighet stiger till den valda hastigheten på basis av meddelandet om att spiskåpens spjäll är öppet. När spjället är öppet väljs till- och frånluftsfäktarnas ömsesidiga hastigheter separat så att till- och frånluftsfödets ömsesidiga förhållande inte förändras. Spiskåpens spjäll stängs med timer efter en (justerbar) timme eller från spiskåpens knapp och fläkthastigheten återgår till den hastighet som varit i bruk tidigare. Ventilationen forceras när frånluftens fuktighet eller koldioxidhalt stiger. När spiskåpens felmeddelande/larm (Alarm) är i bruk blinkar spiskåpens signallampa när det kommer en påminnelse om underhåll eller ett felmeddelande från ventilationsaggregatet. I ventilationsaggregatets inställningar kan man välja påminnelse om underhåll, felmeddelande, båda eller inte i bruk. Om signallampen inte tas i bruk behöver Alarm-ledarna inte kopplas.

Styrsätt 4 (MyVallox-kontrollpanel, spiskåpa, meddelande från spiskåpens spjäll, fuktighets- och koldioxidstyrning)

Vallox-ventilationsaggregatets fläkthastighet justeras från MyVallox-kontrollpanelen och Vallox Delico PTD EC-spiskåpan (Borta/Hemma/Forcering). Det senaste kommandot är gällande. Fläktarnas hastighet stiger till den valda hastigheten på basis av meddelandet om att spiskåpens spjäll är öppet. När spjället är öppet väljs till- och frånluftsfäktarnas ömsesidiga hastigheter separat så att till- och frånluftsfödets ömsesidiga förhållande inte förändras. Spiskåpens spjäll stängs med timer efter en (justerbar) timme eller från spiskåpens knapp och fläkthastigheten återgår till den hastighet som varit i bruk tidigare. Ventilationen forceras när frånluftens fuktighet eller koldioxidhalt stiger. När spiskåpens felmeddelande/larm (Alarm) är i bruk blinkar spiskåpens signallampa när det kommer en påminnelse om underhåll eller ett felmeddelande från ventilationsaggregatet. I ventilationsaggregatets inställningar kan man välja påminnelse om underhåll, felmeddelande, båda eller inte i bruk. Om signallampen inte tas i bruk behöver Alarm-ledarna inte kopplas.

eller ett felmeddelande från ventilationsaggregatet. I ventilationsaggregatets inställningar kan man välja påminnelse om underhåll, felmeddelande, båda eller inte i bruk. Om signallampen inte tas i bruk behöver Alarm-ledarna inte kopplas.

Styrsätt 5A (brytaren Hemma/Borta, meddelande från spiskåpens spjäll, fuktighets- och koldioxidstyrning)

Vallox-ventilationsaggregatet har ingen kontrollpanel. Anordningens ibruktagnin görs med en dator eller en kontrollpanel för ibruktagnin. Borta- eller Hemma-läget väljs med brytaren i tamburen. Fläktarnas hastighet stiger till den valda hastigheten på basis av meddelandet om att Vallox Delico KTD A- eller Vallox X-Line KTXA-spiskåpens spjäll är öppet. När spjället är öppet väljs till- och frånluftsfäktarnas ömsesidiga hastigheter separat så att till- och frånluftsfödets ömsesidiga förhållande inte förändras. Spiskåpens spjäll stängs med timer efter en (KTD A justerbar) timme eller från spiskåpens knapp och fläkthastigheten återgår till den hastighet som varit i bruk tidigare. Ventilationen forceras när frånluftens fuktighet eller koldioxidhalt stiger. När spiskåpens felmeddelande/larm (Alarm) är i bruk blinkar spiskåpens signallampa när det kommer en påminnelse om underhåll eller ett felmeddelande från ventilationsaggregatet. I ventilationsaggregatets inställningar kan man välja påminnelse om underhåll, felmeddelande, båda eller inte i bruk. Om signallampen inte tas i bruk behöver Alarm-ledarna inte kopplas.

Styrsätt 5B (meddelande från spiskåpens spjäll, fuktighets- och koldioxidstyrning)

Vallox-ventilationsaggregatet har ingen kontrollpanel. Anordningens ibruktagnin görs med en dator eller en kontrollpanel för ibruktagnin. Fläktarnas hastighet stiger till den valda hastigheten på basis av meddelandet om att Vallox Delico KTD A- eller Vallox X-Line KTXA-spiskåpens spjäll är öppet. När spjället är öppet väljs till- och frånluftsfäktarnas ömsesidiga hastigheter separat så att till- och frånluftsfödets ömsesidiga förhållande inte förändras. Spiskåpens spjäll stängs med timer efter en (KTD A justerbar) timme eller från spiskåpens knapp och fläkthastigheten återgår till den hastighet som varit i bruk tidigare. Ventilationen forceras när frånluftens fuktighet eller koldioxidhalt stiger. När spiskåpens felmeddelande/larm (Alarm) är i bruk blinkar spiskåpens signallampa när det kommer en påminnelse om underhåll eller ett felmeddelande från ventilationsaggregatet. I ventilationsaggregatets inställningar kan man välja påminnelse om underhåll, felmeddelande, båda eller inte i bruk. Om signallampen inte tas i bruk behöver Alarm-ledarna inte kopplas.

Styrsätt 6 (MyVallox-kontrollpanel, meddelande från spiskåpens spjäll, fuktighets- och koldioxidstyrning)

Vallox-ventilationsaggregatets fläkthastighet justeras från MyVallox-kontrollpanelen (Borta/Hemma/Forcering). I forceringsläget återgår luftflödet (CFI) och fläkthastigheten (MV) till den tidigare hastigheten efter 30 minuter (justerbar). Fläktarnas hastighet stiger till den valda hastigheten på basis av meddelandet om att Vallox Delico KTD A- eller Vallox X-Line KTXA-spiskåpens spjäll är öppet. När spjället är öppet väljs till- och frånluftsfäktarnas ömsesidiga hastigheter separat så att till- och frånluftsfödets ömsesidiga förhållande inte förändras. Spiskåpens spjäll stängs med timer efter en (KTD A justerbar) timme eller från spiskåpens knapp och fläkthastigheten återgår till den hastighet som varit i bruk tidigare. Ventilationen forceras när frånluftens fuktighet eller koldioxidhalt stiger. När spiskåpens felmeddelande/larm (Alarm) är i bruk blinkar spiskåpens signallampa när det kommer en påminnelse om underhåll eller ett felmeddelande från ventilationsaggregatet. I ventilationsaggregatets inställningar kan man välja påminnelse om underhåll, felmeddelande, båda eller inte i bruk. Om signallampen inte tas i bruk behöver Alarm-ledarna inte kopplas.

Styrsätt 7 (spiskåpa, fuktighets- och koldioxidstyrning)

Vallox-ventilationsaggregatet har ingen kontrollpanel. Anordningens ibruktagnin görs med en dator eller en kontrollpanel för ibruktagnin. Vallox-ventilationsaggregatets luftflöde (CFI) eller fläkthastighet (MV) justeras från Vallox X-Line PTXP MC eller Vallox X-Line PTXPA MC-spiskåpan (Borta/Hemma/Forcering). Ventilationen forceras när frånluftens fuktighet eller koldioxidhalt stiger. Om spiskåpens LED-ledare är kopplad lyser spiskåpens signalljus när ventilationsaggregatet är i drift. Signallampen slocknar när ventilationsaggregatet ger en påminnelse om underhåll eller ett felmeddelande. I ventilationsaggregatets inställningar kan man välja påminnelse om underhåll, felmeddelande, båda eller inte i bruk. Om signallampen inte tas i bruk behöver LED-ledaren inte kopplas.

Styrsätt 8 (MyVallox-kontrollpanel, spiskåpa, fuktighets- och koldioxidstyrning)

Vallox-ventilationsaggregatets luftflöde (CFI) eller fläkthastighet (MV) justeras från MyVallox-kontrollpanelen och Vallox X-Line PTXP MC eller Vallox X-Line PTXPA MC-spiskåpan (Borta/Hemma/Forcering). Det senaste kommandot är gällande. Ventilationen forceras när frånluftens fuktighet eller koldioxidhalt stiger. Om spiskåpens LED-ledare är kopplad lyser spiskåpens signalljus när ventilationsaggregatet är i drift. Signallampen slocknar när ventilationsaggregatet ger en påminnelse om underhåll eller ett felmeddelande. Påminnelsen om underhåll kan kvitteras från spiskåpan (om man styr fläkthastigheten). I ventilationsaggregatets inställningar kan man välja påminnelse om underhåll, felmeddelande, båda eller inte i bruk. Om signallampen inte tas i bruk behöver LED-ledaren inte kopplas.

Revision	Datum	Ritare	Förändra			Mål	STYRDIAGRAM OCH MÄTTRITNING			
						Abonment	ENHETSLISTA			
						Adress 1	MyVallox CFI -maskiner			
						Adress 2				
				Ritare	Designer	Projectnummer	Datum	Revision	Ritningsnummer	Sida
				RITARE	DESIGNER	001	DATUM	A	001	15 /16

MODBUS (RTU) REGISTRERNA

Temperaturen är i centikelvin.

- Temperatur i Celsius grader = (temperatur i centikelvin - 27315) / 100
- Temperatur i centikelvin grader = (temperatur i Celsius grader * 100) + 27315

Alla register håller register.

Funktionskoder som stöds:

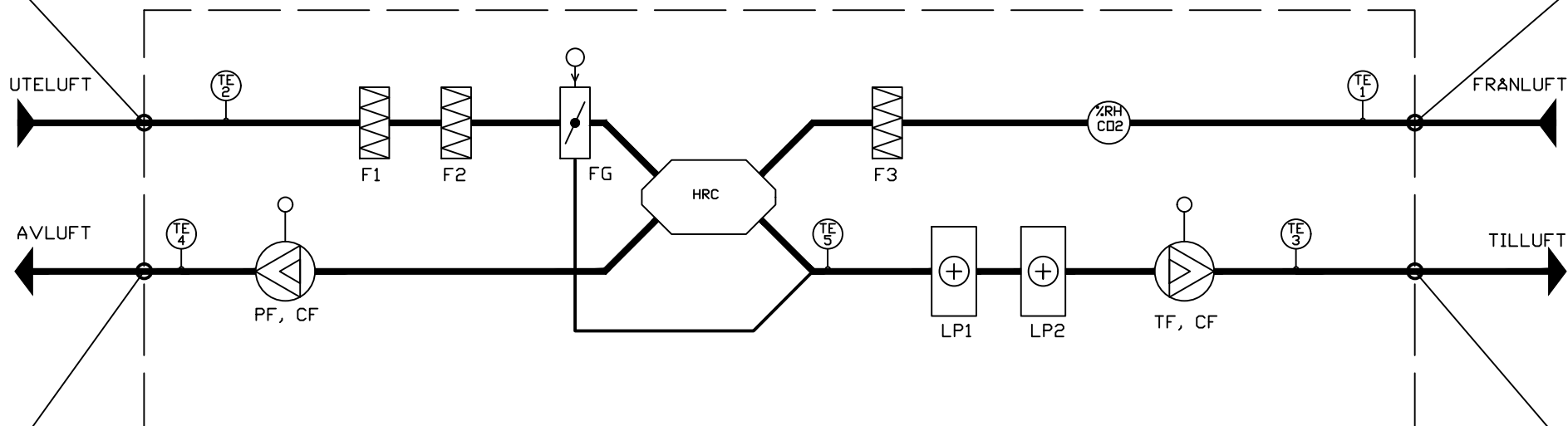
- Läs flera lagringsregister, 0x03
- Skriv ett lagringsregister, 0x06
- Skriv flera lagringsregister, 0x10

Det är förbjudet att skriva till skrivskyddade register och kommer att orsaka en felkod.

VARIABELNAMN	R/RW	ADDRESS	MIN	MAX	TYPE	BESKRIVNING
SWITCH UNIT DN/OFF	R/V	4x4610	0	5		Maskinens tillstånd, 0=normalt tillstånd, 5=avstängd
HDME/AWAY	R/W	4x4609	0	1		Användningsläge (0=Borta, 1=Hemma)
HR CELL STATUS	R	3x4616	0	3		0=Värmeåtervinning, 1=Kylåtervinning, 2=Bypass, 3=Avfrostning
UNIT MIN AIRFLOW	R	4x46032			flöde	Maskinens mininluftflöde
UNIT MAX AIRFLOW	R	4x46031			flöde	Maskinens maxinluftflöde
AWAY AIRFLOW SETTING	R/W	4x20501	unit_min	unit_max	flöde	Luftflöde i bortaläge
HDME AIRFLOW SETTING	R/W	4x20507	unit_min	unit_max	flöde	Luftflöde i hemmaläge
BOOST AIRFLOW SETTING	R/W	4x20513	unit_min	unit_max	flöde	Luftflöde i boostläge
AWAY SUPPLY TEMP SETTING	R/W	4x20502	27815	29815	cK	Tilluftstemperatur i bortaläge
HDME SUPPLY TEMP SETTING	R/W	4x20508	27815	29815	cK	Tilluftstemperatur i hemmaläge
BOOST SUPPLY TEMP SETTING	R/W	4x20514	27815	29815	cK	Tilluftstemperatur i boostläge

VARIABELNAMN	R/RW	ADDRESS	MIN	MAX	TYPE	BESKRIVNING
OUTDOOR AIR TEMPERATURE	R	3x4356	21000	33224	cK	Utomhustemperatur

VARIABELNAMN	R/RW	ADDRESS	MIN	MAX	TYPE	BESKRIVNING
EXTRACT AIR TEMPERATURE	R	3x4354	21000	33224	cK	Frånluftstemperatur
RH VALUE	R	3x4363	0	100	%	Relativ luftfuktighet
CO2 VALUE	R	3x4364	0	10000	PPM	Koldioxidnivå



VARIABELNAMN	R/RW	ADDRESS	MIN	MAX	TYPE	BESKRIVNING
EXHAUST AIR TEMPERATURE	R	3x4355	21000	33224	cK	Avluftstemperatur
CFI EXTRACT AIRFLOW	R	3x46004	0	unit_max	flow	Uteffektluftflöde

VARIABELNAMN	R/RW	ADDRESS	MIN	MAX	TYPE	BESKRIVNING
SUPPLY AIR TEMPERATURE	R	3x4358	21000	33224	cK	Tilluftstemperatur
CFI SUPPLY AIRFLOW	R	3x40063	0	unit_max	flow	Tilluftsföde

Revision	Datum	Ritare	Förändra

VALLOX

Mål
Abbonnent
Adress 1
Adress 2

STYRDIAGRAM OCH MÄTTRITNING
ENHETSLISTA

MyVallox CFI -maskiner

Ritare RITARE	Designer DESIGNER	Projectnummer 001	Datum DATUM	Revision A	Ritningsnummer 001	Sida 16 / 16
------------------	----------------------	----------------------	----------------	---------------	-----------------------	-----------------