

# MYVALLOX 51 CFi MYVALLOX 51K CFi

---

Tilankäytöllisesti tehokas ratkaisu



**VALLOX**  
HOME *of* FRESH AIR

# MyVALLOX

51 CFi

# MyVALLOX

51K CFi

*MyVallox 51 CFi ja sen K-malli on pienten asuntojen tilaihme. Ilmanvaihtokone mahtuu esim. keittiön kaapistoon tai kylpyhuoneeseen wc-istuimen yläpuolelle. Ilmamääriltään MyVallox 51 CFi soveltuu enintään noin 75 m<sup>2</sup> kokoisten asuntojen ilmanvaihtokoneeksi.*

## MyVallox 51 CFi sopii asennettavaksi myös esteettömyysvaatimukset täyttävään wc- ja pesutilaan

Esteettömyysvaatimukset täyttävässä wc- ja pesutilassa pyörätuolilla tai rollaattorilla liikkuva pystyy käyttämään tilaa itsenäisesti tai avustettuna. Toisin sanoen tilassa on riittävästi, eli halkaisijaltaan vähintään 1,3 m tyhjää lattiapinta-alaa. Tämän ns. esteettömyyspyyrän kohdalla tulee olla kiinteistä esteistä vapaata tilaa lattiatasosta kahden metrin korkeuteen saakka.

Kerrostaloasunnoissa yleinen tapa on asentaa ilmanvaihtokone pesutornin päälle. Pesukonevarausta ei rinnasteta kiinteään kalusteeseen, mutta sen sijaan ilmanvaihtokone

katsotaan sellaiseksi, sillä sen kiinnitys läpäisee vedeneristyksen. Esteettömyyspyyrän takia ilmanvaihtokonetta ei siis aina voi asentaa pesutorninkaan yläpuolelle.

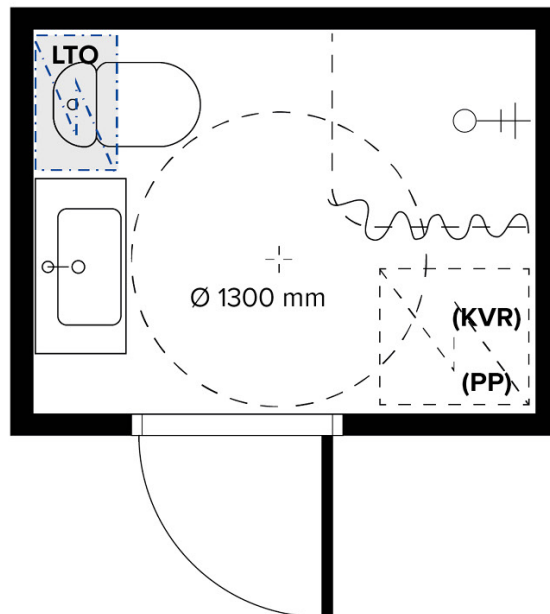
MyVallox 51 CFi -ilmanvaihtokone on vain 349 mm syvä, joten sen voi asentaa wc- tai pesutilassa esimerkiksi wc-istuimen yläpuolelle, jolloin se ei kuluta kiinteistä esteistä vapaata tilaa.

## Liesikuvulla varustettu ilmanvaihtokone voidaan asentaa keittiön kaapistoon

Keittiöön asennettava MyVallox 51K CFi yhdistää ilmanvaihdon ja lieden käyrnpöistön. Kun ilmanvaihtokone asennetaan keittiöön, se tehos-

taa erityisesti pienten asuntojen tilankäyttöä. Enää ilmanvaihtokoneelle ei tarvitse varata erikseen tilaa esimerkiksi kylpyhuoneesta, joka saattaa olla turhan ahdas.

Asukkaan mahdollisuus säätää ilmanvaihdon tehoa oman elämäntilinsä mukaan lisää tutkitusti asumistyytyväisyyttä. Keittiöratkaisu mahdollistaa huoneistokohtaisen ilmanvaihdon jopa miniasuntoon. Kun ilmanvaihtokone on kodinkoneiden tapaan integroitu keittiökaapistoon, on se tyylikkäästi poissa silmistä – mutta helposti käytettävissä ja huollettavissa. Keittiössä kaapiston edessä on luonnostaan tilaa myös suodattimien vaihdolle ja muille huoltotoimille.



## Nopea asentaa ja ottaa käyttöön

MyVallox CFI -koneiden käyttöönotto on helppoa. Vakiovirtausominaisuus tuo mukanaan litramääräisen ilmavirran säädön suoraan ohjaimelta tai kytkemällä ilmanvaihtokone kaapelilla tietokoneeseen.

Jos käyttöönoton tekee tietokoneella, voi asennuksen lopuksi tallentaa käyttöönottoasetukset talteen tietokoneelle ja käyttää niitä sellaisenaan vastaavien kohteiden käyttöönotossa. Yhteenvedon asetuksista voi myös ladata pdf-tiedostona ja liittää mittauspöytäkirjaan.

Vakiovirtausominaisuus on integroitu koneen puhaltimeen eikä erillisiä asennustöitä kanavistoon tarvita. Kun ilmavirtausta mittaava anemometri on puhaltimessa, pelkoa tukkoon menevistä mittaputkistakaan ei ole.

## Energiatehokas ja moderni ilmanvaihtokone

MyVallox 51 CFissä yhdistyy kaikki modernin ilmanvaihtokoneen ominaisuudet. Se sopii parhaiten yksioihin, kaksioihin ja pienehköihin kolmioihin, ohjeellisen enimmäispinta-alan ollessa 75 m<sup>2</sup>.

Koneen vakiovirtausominaisuus tasapainottaa ilmanvaihtoa pitäen ilmavirrat aina halutulla tasolla kaikissa olosuhteissa. Sisäänrakennetun hiilidioksidi- ja kosteusanturin ansiosta ilmanvaihto tehostuu tarvittaessa automaattisesti.

Koneen energialuokitus on A+. Myös liesikuvun poistoilma kulkee lämmöntalteenotokennon kautta. Keittiötiloihin sijoitettavan koneen suunnittelussa on kiinnitetty erityistä huomiota koneen ääniteknisiin ominaisuuksiin.

Metallirakenteisena Vallox 51K CFI on paloturvallinen ilmanvaihtoratkaisu keittiöasennukseen. Koneen helppoa huollettavuutta parantaa kokonaisena irrotettava sähkökoonpano.

## Vallox Captura -liesikupu

Vallox Captura -liesikupu on yhteensopiva ainoastaan MyVallox 51K CFI -ilmanvaihtokoneiden kanssa. Modernin pelkistetyssä liesikuvussa on matala, keittiökaapistoon sulautuva etupaneeli, jossa on selkeillä ikoneilla merkityt kapasitiiviset kytkimet.

Tasaisen kytkinpaneelin ansiosta kupu on helppo pitää myös puhtaana. Siinä ei myöskään ole lasia tai mekaanisia, rikkoutuvia osia. Kupu on varustettu moottoroidulla läpällä. Vallox Captura -liesikuvun leveys on standardimitoitettu 600 mm. Väri vaihtoehtoina on valkoinen ja ruostumaton teräs.

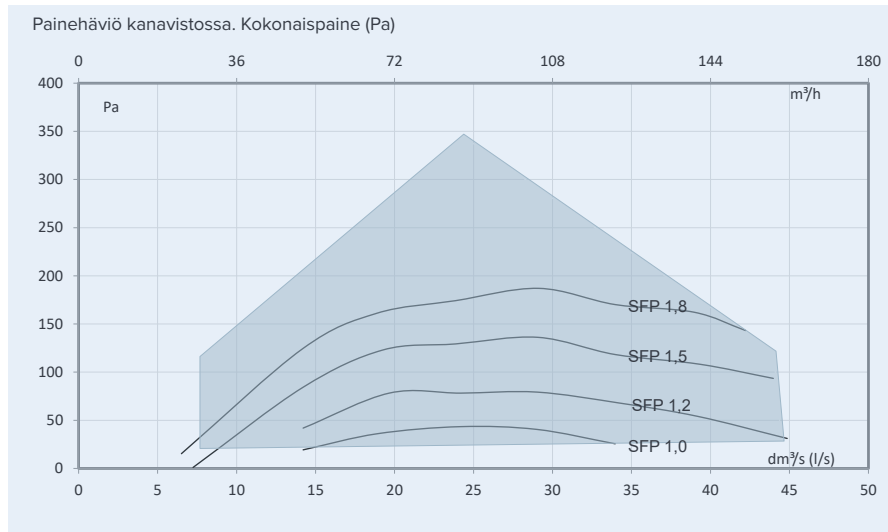
### TEKNISEET TIEDOT

Nimike	MyVallox 51 CFI	MyVallox 51K CFI	MyVallox 51 CFI & MyVallox 51K CFI		
Tuotenumero	RA11 4128154 LA11 4128155	RA01 4128160 LA01 4128161	<b>Puhaltimet</b> Tuloilma Poistoilma	0,035 kW 0,35 A EC 0,035 kW 0,35 A EC	
LVI-numero	RA11 7912247 LA11 7912248	RA01 7912249 LA01 7912250	<b>Jälkilämmitys</b>	Sähkövastus, 900 W	<b>Etulämmitys</b> –
Sähköliitäntä	230 V, 50 Hz, 4,24 A pistotulppa	230 V, 50 Hz, 4,24 A 2 x pistotulppa	<b>Lisälämmitys</b>	–	<b>Kotelointiluokka</b> IP 34
Mitat (l x k x s)	598 x 668 x 349 mm	598 x 802 x 349 mm	<b>Ilmamäärät</b> Tuloilma Poistoilma	44 dm <sup>3</sup> /s, 100 Pa 45 dm <sup>3</sup> /s, 100 Pa	
Paino	45 kg	51 kg	<b>Lämmöntalteenoton ohitus</b>	Automaattinen	
			<b>Hyötysuhteet*</b> Vuoshiyötysuhde Tuloilmahyötysuhde Ominais sähköteho SFP	81 % 89 % 1,04 kW/m <sup>3</sup> /s (32 dm <sup>3</sup> /s)	
			<b>Suodattimet</b> Tuloilma Poistoilma	ISO Coarse > 75 % + ISO ePM <sub>1</sub> ≥ 50 % ISO Coarse > 75 %	
			<b>Ominaisenergiankulutus (SEC)</b> kylmässä ilmastossa keskimääräisessä ilmastossa	A+ A+	

\*Ecodesign-direktiivin (2009/125/EY) määrittämässä toimintapisteessä, Etelä-Suomi Helsinki-Vantaa TRY 2020.

## MyVallox 51 CFi & MyVallox 51K CFi

### Puhaltimen tulo- ja poistoilmamäärät ja ominaissähkönkulutus



SFP-luvun (Specific Fan Power) suositusarvo <1,8 (kW m<sup>3</sup>/s). Alaisemmalla kokonaispaineella SFP pienenee kyseisellä nopeudella.

#### Puhaltimen ottoteho

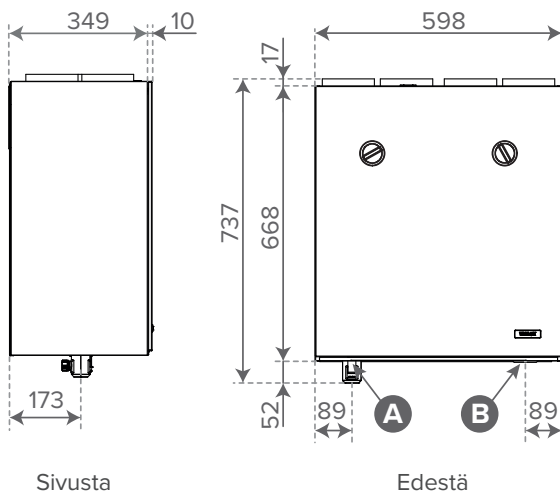
	l/s	m <sup>3</sup> /h	Pa	W
Min	7	27	73	16
Mid	24	87	145	39
Max	44	158	122	72

#### Ääniarvot

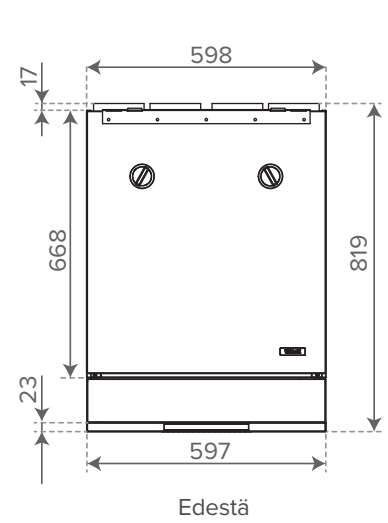
Ilmavirta l/s	Koneesta tuloilmakanavistoon lähtevä äänitehotaso oktaavikaistoittain L <sub>w</sub> , dB								Koneesta poistoilmakanavistoon lähtevä äänitehotaso oktaavikaistoittain L <sub>w</sub> , dB								
	8	15	20	25	30	35	40	45	8	15	20	25	30	35	40	45	
Oktaavikaistan keski-taajuus Hz	63	64	64	66	68	70	73	73	73	56	56	61	65	68	68	72	72
	125	55	55	59	62	66	66	67	67	47	47	51	54	56	58	60	60
	250	57	57	57	60	61	64	64	64	34	34	39	44	46	47	50	50
	500	47	47	52	56	59	63	64	64	35	35	39	42	46	49	54	54
	1000	41	41	47	51	54	58	63	63	25	25	30	34	37	40	44	44
	2000	32	32	38	43	46	50	52	52	14	14	17	20	24	28	33	33
	4000	24	24	32	38	43	47	48	48	17	17	17	17	17	19	24	24
	8000	22	22	24	29	35	41	43	43	22	22	22	22	22	22	22	22
L <sub>w</sub> , dB	65	65	67	70	72	75	75	75	75	56	56	62	65	68	69	72	72
L <sub>WA</sub> , dB(A)	51	51	54	57	60	63	66	66	66	37	37	41	44	48	50	53	53
Koneesta vaipan läpi tuleva äänenpainetaso huonetilassa, johon se on asennettu (10m <sup>2</sup> :n äänen absorptio)																	
Ilmavirta l/s	8	15	20	25	30	35	40	45									
L <sub>pA</sub> , dB (A)	25	25	29	32	34	38	40	40									

Vallox MySelecta -ohjelmalla voit laskea ääniarvot toimintapistekohtaisesti.

## MyVallox 51 CFi | Mitat



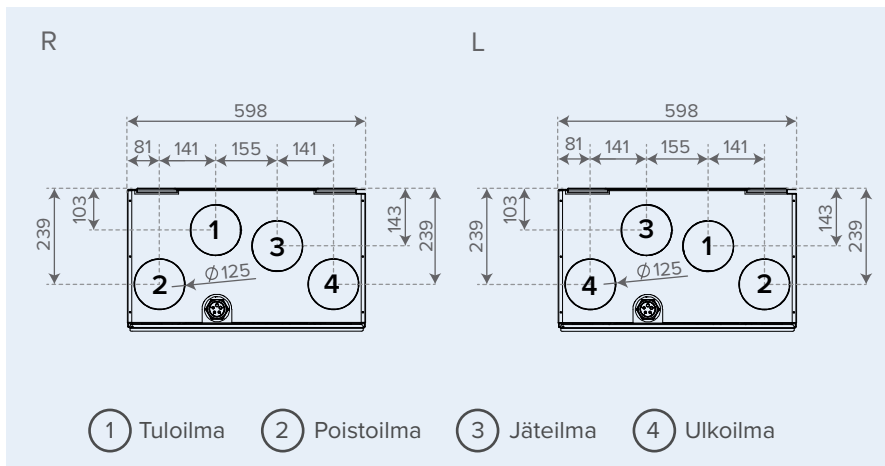
## MyVallox 51K CFi | Mitat



Pohjassa on kaksi kondenssivesireikää. Kondenssivesiyhde tai vesilukko kytketään vapaaseen, ei tulpattuun reikään.

- A. Kytkenä R-käteisessä koneessa
- B. Kytkenä L-käteisessä koneessa

## MyVallox 51 CFi & MyVallox 51K CFi | Mitat ja kanavalähdöt



## LISÄVARUSTEET

MyVallox 51 CFi -ilmanvaihtokoneen toimitukseen sisältyvät MyVallox Control -ohjain, Vallox SilentKlick -vesilukko sekä seinäkiinnityslevy. MyVallox 51K CFi -ilmanvaihtokoneen toimitukseen sisältyvät MyVallox SilentKlick -vesilukko sekä seinäkiinnityslevy.

Lisävarusteina on saatavilla kaikkiin MyVallox-koneisiin sopivat lisäohjaimet MyVallox Control ja MyVallox Touch, ulkoiset anturit MyVallox-hiilidioksidianturi, MyVallox-kosteusanturi ja MyVallox VOC-anturi.

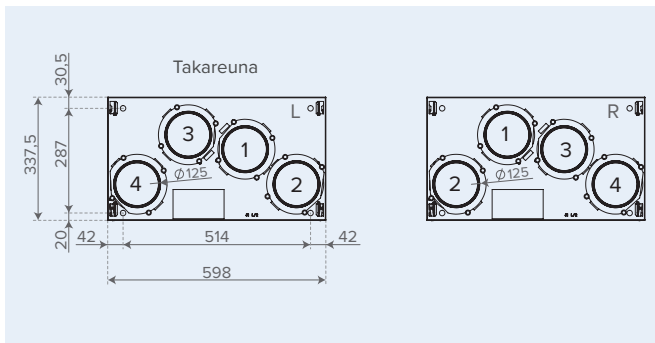
MyVallox 51 CFi ja MyVallox 51K CFi -koneisiin on saatavilla alkuperäiset Vallox-suodattimet. Suodatinpakkaus nro 32 sisältää kaikki yhteen vaihtokertaan tarvittavat suodattimet.

### Kattoasennuslevy

Kattoasennuslevy helpottaa ilmanvaihtokanavien asennusta varmistaen, että kanavat ovat millilleen oikeilla paikoilla.

Kattoasennuslevy mahdollistaa ilmanvaihtokanavien asentamisen jo varhaisessa rakennusvaiheessa, vaikka ilmanvaihtokonetta ei vielä asennettaisi-kaan. Kattoasennuslevyssä kunkin kanavalähdön paikka on ilmanvaihtokoneen vaatimalla tavalla, joten koneen asentaminen myöhemmin onnistuu helposti ja vaivattomasti.

### Kattoasennuslevyn mitat ja kanavalähdöt



MyVallox 51 CFi & MyVallox 51K CFi	Tuotenro	LVI-nro
MyVallox Control -lisäohjain	949033	7911483
MyVallox Touch -lisäohjain	949090	7912155
MyVallox-kosteusanturi	946149	7911480
MyVallox-hiilidioksidianturi	949111	7911481
MyVallox VOC-anturi	949112	7912140
Vallox SilentKlick -vesilukko (sisältyy toimitukseen)	3494701	7911603
Kattoasennuslevy Vallox 51 R/L *	4114260	7912228
Suodatinpakkaus 32	4106181	7912139

\* Saatavilla vain MyVallox 51 CFi -koneeseen.

## ASENNUS SEINÄLLE

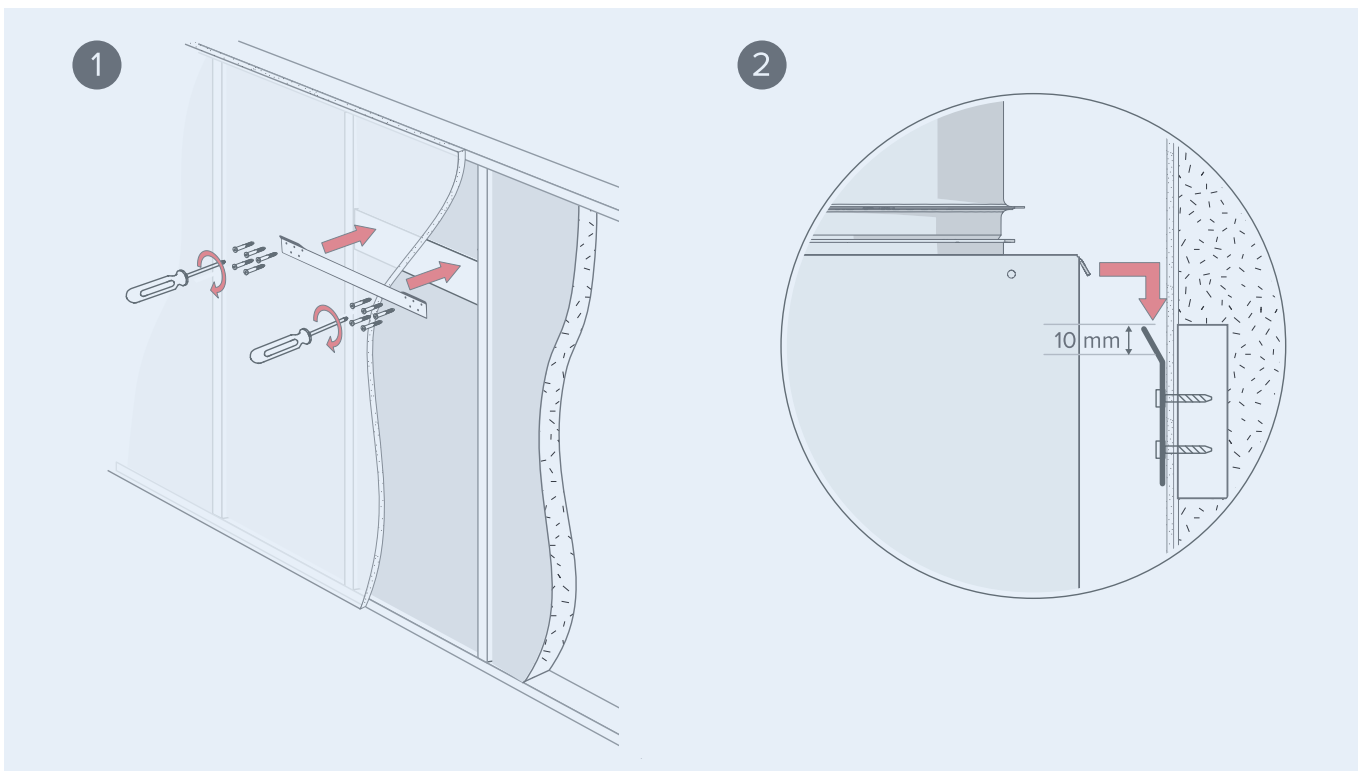
Koneen katon vähimmäisetäisyys valmiiseen kat-topintaan on 30 mm. Huomaa, että kone nousee seinäkiinnikkeelle asennettaessa 10 mm lopullista korkeutta ylemmäksi.

Asenna ilmanvaihtokone seinälle kiinnityslevyllä alla olevien kuvien mukaan. Varmista, että kone on asennuksen jälkeen vaakasuorassa.

Vältä asennusta kaikupohjaiseen, onttoon väliseinään tai makuuhuoneen seinään, tai estä äänen johtuminen.

Varaa asentaessa koneen eteen vähintään 330 mm tilaa, jotta huolto on mahdollista.

Pistorasia saa olla maksimissaan 500 mm koneen oikeasta ylä laidasta.



# ASENNUS KATTOON

## Ilmanvaihtokoneen asennus kattoasennuslevyyn

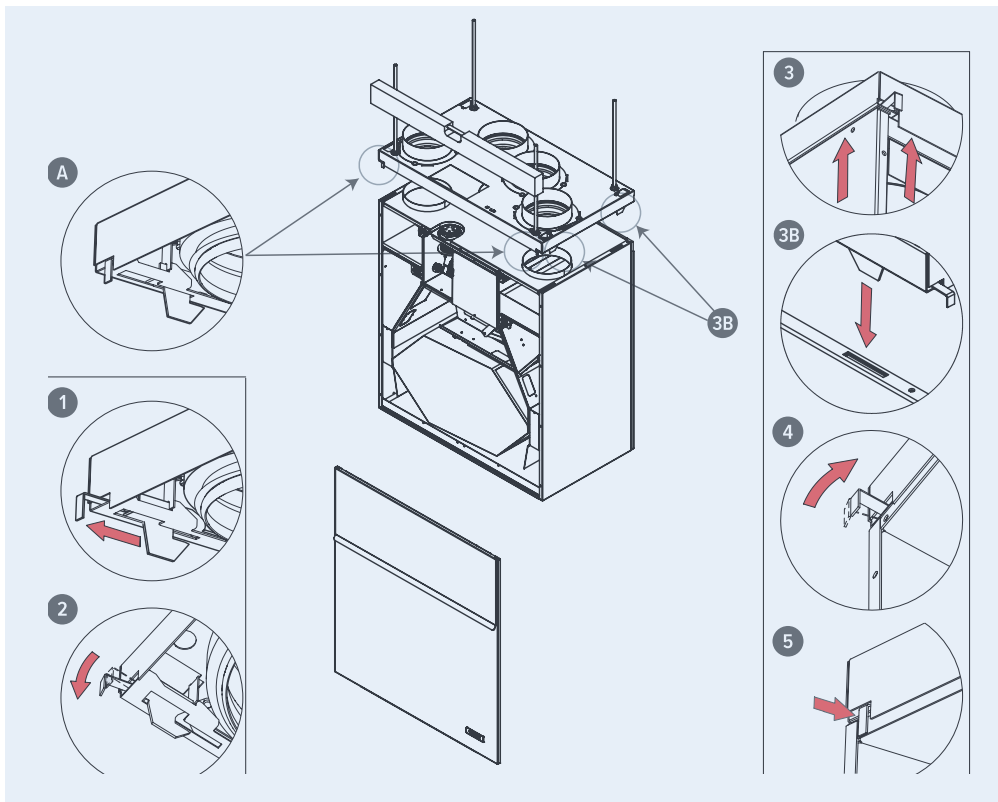
MyVallox 51 CFI -koneeseen on saatavissa lisävarusteena kattoasennuslevy.

1. Kiinnitä M8-kierretangot kattotuoleihin tai muihin runkorakenteeseen ja kierrä niihin mutterit.
2. Nosta kattoasennuslevy paikoilleen.
3. Työnnä vaimenninkumi ja aluslaatta paikoilleen kuhunkin kierretankoon.
4. Säädä muttereiden avulla kattoasennuslevy vaakasuoraan.
5. Tarkista, että kondenssieristerenkaat (ainakin jäteilma- ja ulkoilmakanava) ovat paikoillaan kattoasennuslevyn alapuolella olevissa lähtökaukuksissa.
6. Vedä käyttövivut (A) ulos (kuva 1) ja käännä niitä kohti levyn ulkosivuja siten, että ne jäävät auki-asentoon (kuva 2).
7. Irrota ilmanvaihtokoneen ovi, ennen kuin asennat sen kattoasennuslevyyn.
8. Nosta ilmanvaihtokone lähelle kattoasennuslevyä ja vie johdot sekä kytkentäkotelo kattoasennuslevyissä olevasta aukosta katon yläpuolelle.
9. Nosta ilmanvaihtokone kattoasennuslevyä vasten (kuva 3). Tarvittaessa ohjaa kattoasennuslevyissä olevat kiinnityskoukut (3B) ilmanvaihtokoneen sivulevyissä oleviin uriin. Käännä käyttövivut takaisin kiinni-asentoon (kuva 4), jolloin ne lukitsevat koneen kattoasennuslevyyn (kuva 5). Kun käyttövivut ovat kiinni ja kone lukkiutunut asianmukaisesti kattoasennuslevyyn, vivut ovat samalla tasolla kuin kattoasennuslevyn etureuna.
10. Kone voidaan tarvittaessa irrottaa kattoasennuslevystä. Irrota koneen ovi ja nosta konetta hieman ylöspäin ja vedä molemmat käyttövivut (A) ulos (kuva 1) ja käännä niitä kohti levyn ulkosivuja siten, että ne jäävät auki-asentoon (kuva 2).

Kone on erittäin painava. Älä suorita tätä toimenpidettä yksin. Käytä tarvittaessa asianmukaista nostinta.

Kierretangon pää saa tulla korkeintaan 5 mm kiinnitysmutterin alapuolelle.

Muista tehdä valmiiseen kattoon huoltoluukku, jotta johtoihin ja kytkentäkoteloon päästään käsiin. Huoltoluukun etäisyys kattoasennuslevystä on n. 500 mm.

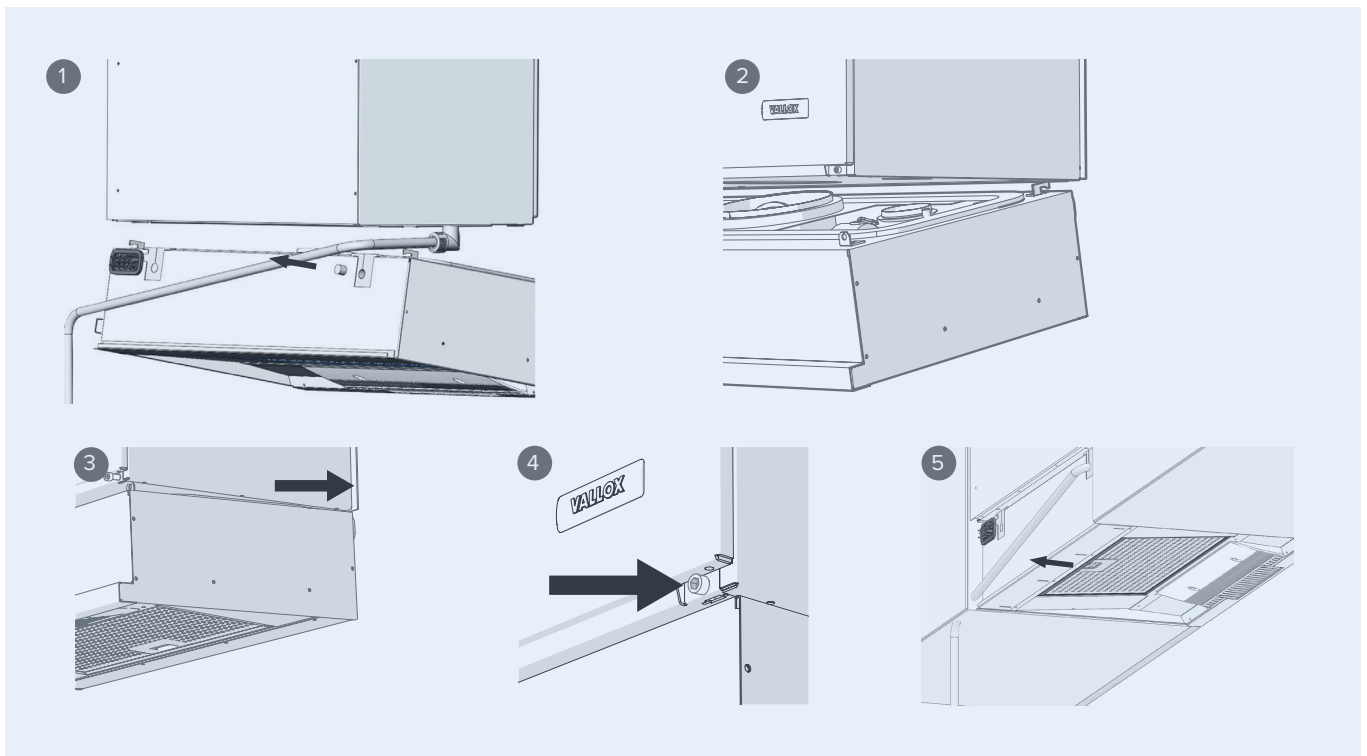


# VALLOX CAPTURA -LIESIKUVUN ASENNUS

Vallox Captura -liesikupu asennetaan MyVallox 51K CFi -mallin pohjaan.

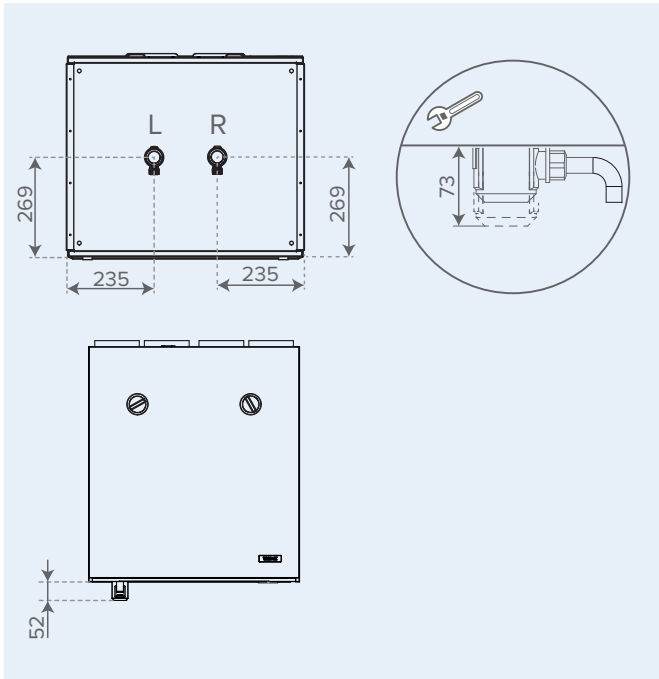
1. Poista tulppa kuvun kondenssivesiputken läpivientitiivisteestä (kuva 1).
2. Nosta kupu takaosan koukut edellä ilmanvaihtokoneen pohjassa oleviin reikiin ja työnnä kupu niiden varaan takaosastaan (kuva 2).
3. Varmista, että kondenssivesiputken läpivientitiiviste on asettunut putken ympärille.
4. Nosta kuvun etuosaa niin, että reikäkiinnikkeet osuvat ilmanvaihtokoneen pohjan etuosan reikiin (kuva 3).
5. Kierrä M5-kuusiokoloruuvit (2 kpl) reikäkiinnikkeiden läpi (kuva 4).
6. Vie pistotulppajohto ja ohjausjohto ylös joutouraa pitkin. Jätä n. puoli metriä kuvun johtoja kiepille kuvun taakse, jotta kupu voidaan tarvittaessa irrottaa huoltotöiden ajaksi.
7. Siirrä verhoilupelti taakse peittämään kuvun ja seinän välinen rako (kuva 5).

Kuvun alareunan minimietäisyys sähköliedestä 426 mm.

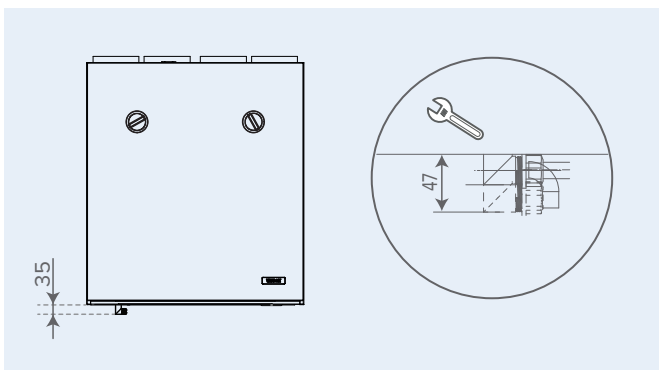


## KONDENSSEDEN POISTO

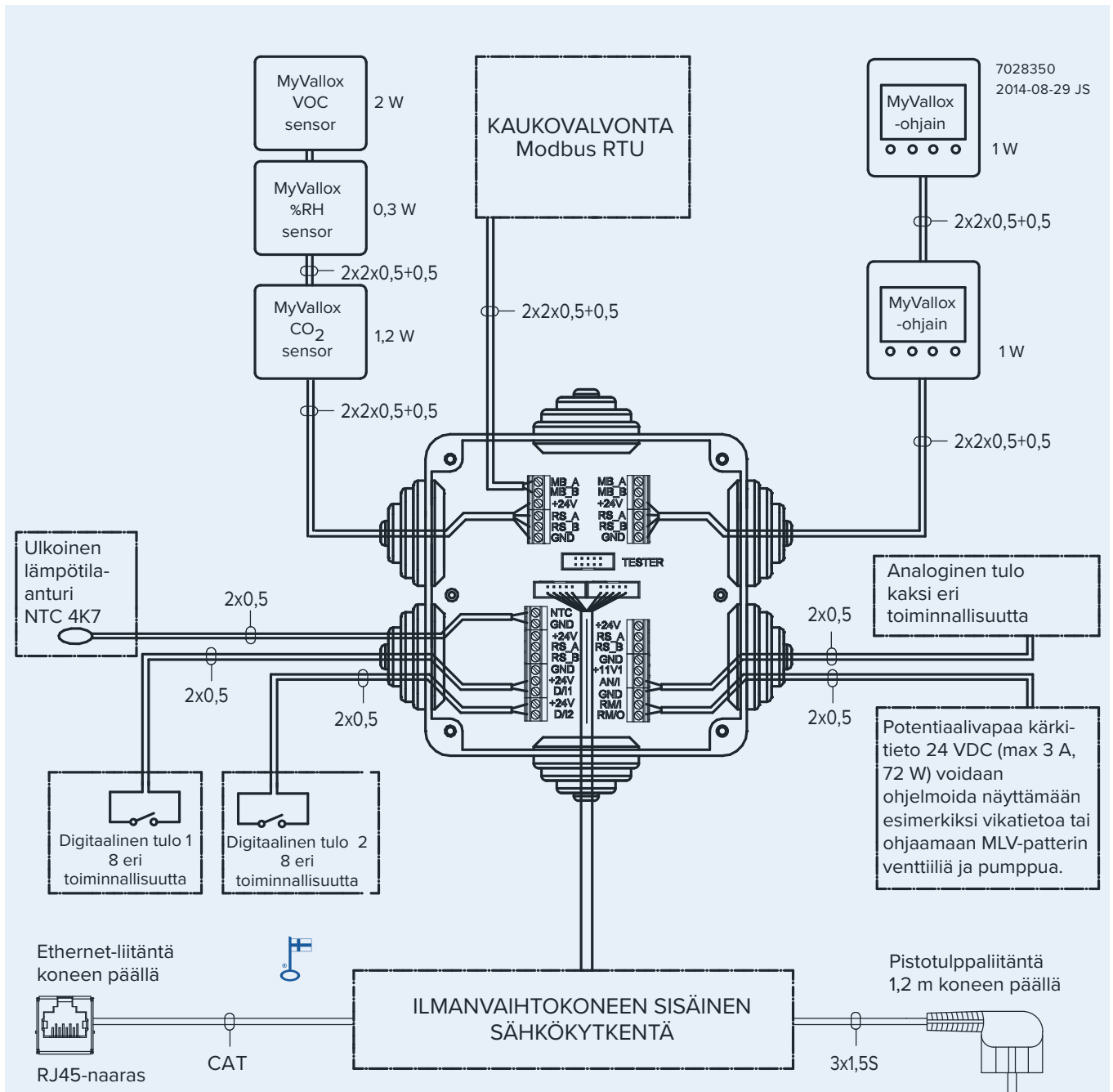
Vallox Silent Klick -vesilukon mitoituskuvat ja asennuksen vaatima tila



Vallox Silent Klick -vesilukon vaihtoehtoisen asennustavan (kulmayhde) vaatima tila



# ULKOINEN SÄHKÖKYTKENTÄ



## Tehonsyöttö

Maksimi	≤6 W	MB_A	Ulkoisen Modbus A -signaali	D/I2	Digitaalinen tulo 2
MyVallox Control	1 W	MB_B	Ulkoisen Modbus B -signaali	11V1	11,1 V käyttöjännite
MyVallox Touch	0,5 W	+24V	+24 V tasavirtajännite (DC)	AN/I	Analoginen sisääntulo 0-10 VDC
%RH sensor	0,3 W	GND	Digitaalinen ja analoginen maapotentiaali	RM/I	24 V releen sisäänmeno
CO <sub>2</sub> sensor	1,2 W	RS_A	Laitteiston paikallinen Modbus A -signaali	RM/O	24 V releen ulostulo
VOC sensor	2 W	RS_B	Laitteiston paikallinen Modbus B -signaali		
Releeltä syötön saava koneen ulkoisen toimilaitte tai peltimoottori		NTC	Ulkoisen lämpötila-anturin liitin		
Jännite	24 VDC	D/I1	Digitaalinen tulo 1		

**VALLOX**

[www.vallox.com](http://www.vallox.com)

Vallox Oy | Myllykyläntie 9-11 | 32200 LOIMAA | FINLAND