

MYVALLOX 51 CFi MYVALLOX 51K CFi

En effektiv lösning ur ett utrymmesperspektiv



VALLOX
HOME *of* FRESH AIR

MyVALLOX

51 CFi

MyVALLOX

51K CFi

MyVallox 51 CFi och 51K CFi är kompakta ventilationsaggregat för mindre bostäder. Ventilationsaggregatet får plats till exempel i köksskåpen eller ovanför toalettstolen i badrummet. Till sina luftflöden lämpar sig MyVallox 51 CFi för bostäder på högst 75 m².

MyVallox 51 CFi kan monteras även i toaletter och badrum som uppfyller tillgänglighetskraven,

alltså att en person som använder rullstol eller rollator kan använda utrymmet självständigt eller med assistans. För att uppfylla tillgänglighetskraven ska utrymmet ha tillräckligt med tom golvareal (med en diameter på minst 1,3 meter). På detta så kallade vändmåttest ska ha utrymme som är fritt från fasta hinder från golvnivån till två meters höjd.

I bostäder i höghus är det vanligt att montera ventilationsaggregatet ovanför tvättpelaren. Reservationen för tvättmaskin likställs

inte med fast inredning, men ett ventilationsaggregat anses utgöra fast inredning i och med att det penetrerar vattenisoleringen vid montering. På grund av vändmåttest kan man därmed inte alltid montera ventilationsaggregatet ovanför tvättpelaren.

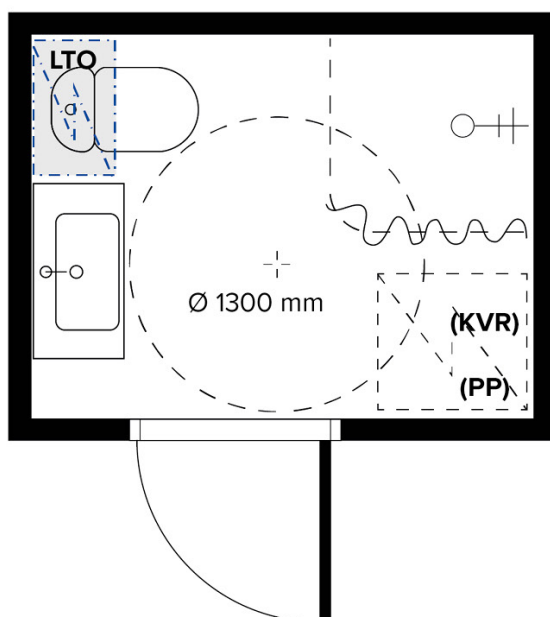
Ventilationsaggregatet MyVallox 51 CFi är endast 349 mm djupt, varmed aggregatet kan monteras till exempel ovanför toalettstolen utan att det påverkar det utrymme som ska hållas fritt från fasta hinder.

Ett ventilationsaggregat med en spiskåpa kan monteras i köksskåpen

MyVallox 51K CFi som installeras i köket kombinerar ventilationen

med osuppfångning. Ett ventilationsaggregat som monteras i köket effektiviserar utrymmes användningen särskilt i små bostäder. Man behöver inte reservera separat plats för ventilationsaggregatet till exempel i badrummet där utrymmet ofta är begränsat.

De boende kan själva reglera ventilationen enligt sin livsrytm, vilket har bevisat öka boendetrivselsn. Med ett ventilationsaggregat i köket kan man ha bostadsspecifik ventilation även i de minsta bostäderna. Ett ventilationsaggregat som har integrerats i köksskåpen på samma sätt som vitvarorna är diskret, men samtidigt lätt att använda och underhålla. Framför köksskåpen finns det också plats för filterbyten och andra underhållsåtgärder.



Snabb att installera och ta i bruk

MyVallox CFi-aggregat är enkla att ta i bruk. Konstantflödesegenskapen medger luftflödesreglering i liter direkt från kontrollpanelen eller genom att koppla ventilationsaggregatet till en dator.

Om aggregatet driftsätts med en dator kan man spara inställningarna på datorn och använda dem som sådana vid driftsättning av andra motsvarande objekt. En sammanfattning av inställningarna kan också laddas ner som en pdf-fil och bifogas till mättningsprotokollet.

Konstantflödesegenskapen integreras i telefonen och det behövs inte några separata installationsarbeten på kanalsystemet. Med en anemometer som mäter luftflödet i fläkten behöver man inte heller oroa sig för tilltäppta mättrör.

Energieffektivt och modernt ventilationsaggregat

MyVallox 51 CFi har alla egenskaper av ett modernt ventilationsaggregat. Aggregatet passar bäst i ettor, tvåor och mindre treor med en riktgivande maximal yta på 75 m².

Aggregatets konstantflödesfunktion balanserar ventilationen så att luftflödena alltid, under alla förhållanden hålls på önskad nivå. Tack vare de inbyggda koldioxid- och fuktighetsgivarna forceras ventilationen också automatiskt vid behov.

Aggregatets energiklass är A+. Också frånluften från spiskåpan går via värmeväxlaren. Särskild uppmärksamhet har fäst vid de ljudtekniska egenskaperna vid planeringen av aggregat som ska placeras i köksutrymmen.

Tack vare sin metallkonstruktion är Vallox 51K CFi en brandsäker ventilationslösning för köksinstallation. Aggregatet är enkel att underhålla i och med att dess elektriska montering kan tas helt isär.

Vallox Captura-spiskåpa

Spiskåpan Vallox Captura är kompatibel endast med Vallox 51K CFi-ventilationsaggregat. Den modernt avskalade spiskåpan har en låg frontpanel som smälter in i köksskåpen och kapacitiva brytare som är tydligt markerade med ikoner.

Tack vare den jämna frontpanelen är det lätt att hålla spiskåpan ren. Spiskåpan innehåller inte heller glas eller mekaniska delar som kan gå sönder. Spiskåpan är utrustad med ett motoriserat spjäll. Vallox Captura-spiskåpanns bredd är standarddimensionerad, 600 mm. Färgalternativen är vitt och rostfritt stål.

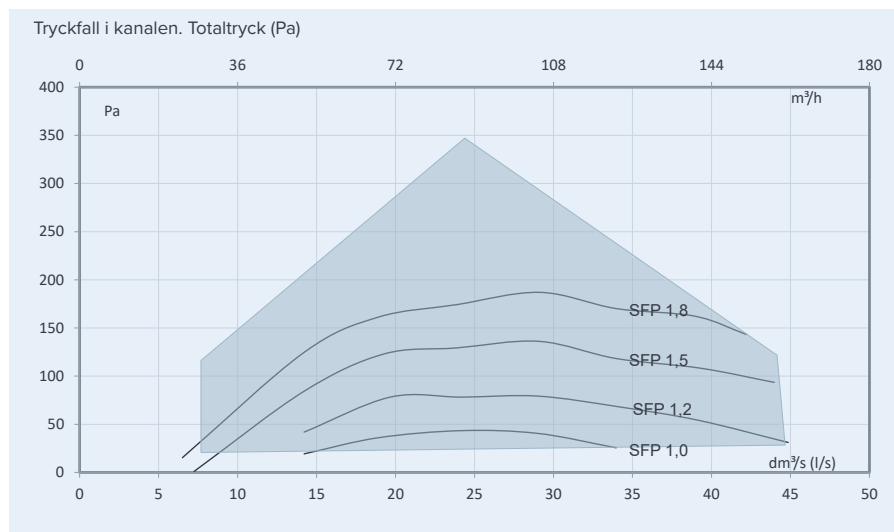
TEKNISKA UPPGIFTER

Produktnamn	MyVallox 51 CFi	MyVallox 51K CFi	MyVallox 51 CFi & MyVallox 51K CFi		
Produktnummer	RA11 4128154 LA11 4128155	RA01 4128160 LA01 4128161	Fläktar		
			Tilluft		0,035 kW 0,35 A EC
			Frånluft		0,035 kW 0,35 A EC
VVS-nummer	RA11 7912247 LA11 7912248	RA01 7912249 LA01 7912250	Eftervärmning	Elektriskt mots-tånd, 900 W	Förvärmning –
Elkoppling	230 V, 50 Hz, 4,24 A stickkontakt	230 V, 50 Hz, 4,24 A 2 x stickkontakt	Tilläggsvärme	–	Kapsling-gsklass IP 34
Mått (l x k x s)	598 x 668 x 349 mm	598 x 802 x 349 mm	Luftmängder		
			Tilluft		44 dm ³ /s, 100 Pa
			Frånluft		45 dm ³ /s, 100 Pa
Vikt	45 kg	51 kg	Bypass av värmeåtervinning		Automatisk
			Verkningsgrader*		
			Årsbaserad verkningsgrad		81 %
			Tilluftsverkningsgrad		89 %
			Specifik fläkteffekt (SFP)		1,04 kW/m ³ /s (32 dm ³ /s)
			Filter		
			Tilluft		ISO Coarse > 75 % +
			Frånluft		ISO ePM ₁ ≥ 50 %
					ISO Coarse > 75 %
			Specifik energiförbrukning (SEC)		
			i ett kallt klimat		A+
			i ett tempererat klimat		A+

*Driftstället definierat i ekodesigndirektivet (2009/125/EG), södra Finland, Helsingfors-Vanda TRY 2020.

MyVallox 51 CFi & MyVallox 51K CFi

Fläktens tillufts- och frånluftsmängder och specifika elförbrukning



Rekommenderat SFP-värde (Specific Fan Power) <1,8 (kW m³/s). Med ett lägre totaltryck minskar SFP med aktuell hastighet.

Fläktens upptagna effekter

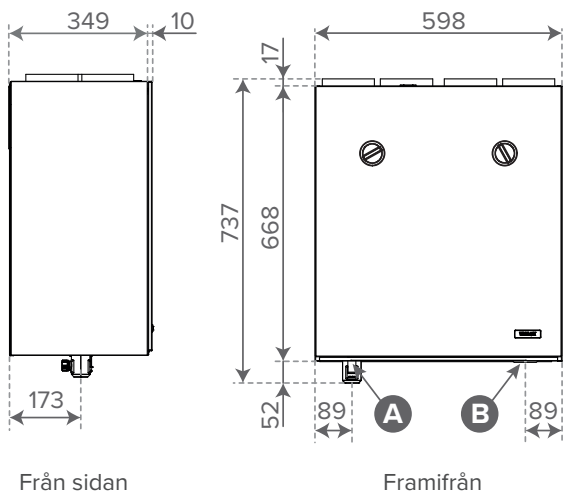
	l/s	m ³ /h	Pa	W
Min	7	27	73	16
Mid	24	87	145	39
Max	44	158	122	72

Ljudvärden

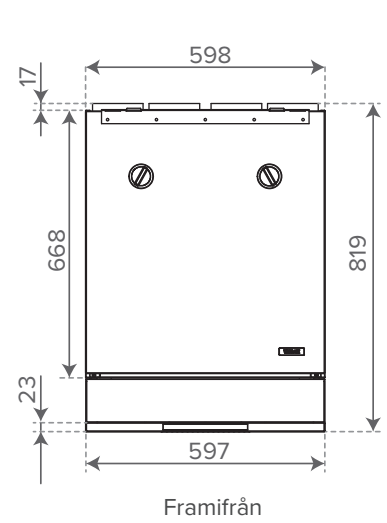
		Ljudeffektnivå i tilluftskanalerna per oktavband L _w , dB								Ljudeffektnivå i frånluftskanalerna per oktavband L _w , dB							
		8	15	20	25	30	35	40	45	8	15	20	25	30	35	40	45
Luftflöde l/s	63	64	64	66	68	70	73	73	73	56	56	61	65	68	68	72	72
	125	55	55	59	62	66	66	67	67	47	47	51	54	56	58	60	60
	250	57	57	57	60	61	64	64	64	34	34	39	44	46	47	50	50
	500	47	47	52	56	59	63	64	64	35	35	39	42	46	49	54	54
	1000	41	41	47	51	54	58	63	63	25	25	30	34	37	40	44	44
	2000	32	32	38	43	46	50	52	52	14	14	17	20	24	28	33	33
	4000	24	24	32	38	43	47	48	48	17	17	17	17	17	19	24	24
	8000	22	22	24	29	35	41	43	43	22	22	22	22	22	22	22	22
L _w , dB		65	65	67	70	72	75	75	75	56	56	62	65	68	69	72	72
L _{WA} , dB(A)		51	51	54	57	60	63	66	66	37	37	41	44	48	50	53	53
Ljudtrycksnivå som kommer genom aggregatets mantel i det rum där det är installerat (10 m ² ljudabsorption)																	
Luftflöde l/s		8	15	20	25	30	35	40	45								
L _{pA} , dB (A)		25	25	29	32	34	38	40	40								

Ljudvärdena för respektive driftställe kan beräknas med programmet Vallox MySelecta.

MyVallox 51 CFi | Mått



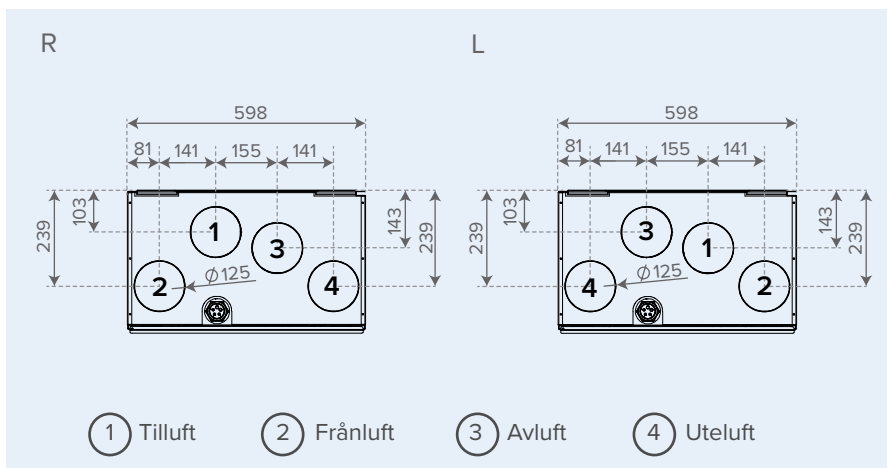
MyVallox 51K CFi | Mått



I botten finns två hål för kondensvatten. Kondensvattenstosen eller vattenlåset kopplas till ett fritt hål, inte ett hål med propp.

- A. Koppling i ett aggregat med högerutförande
- B. Koppling i ett aggregat med vänsterutförande

MyVallox 51 CFi & MyVallox 51K CFi | Mått och kanalstosar



- 1 Tilluft
- 2 Frånluft
- 3 Avluft
- 4 Uteluft

TILLVALSUTRUSTNING

I leveransen av MyVallox 51 CFi-ventilationsaggregat ingår MyVallox Control-kontrollpanel, Vallox Silent Klick-vattenlås och en väggmonteringsplatta. I leveransen av MyVallox 51K CFi-ventilationsaggregat ingår MyVallox Silent Klick-vattenlås och en väggmonteringsplatta.

Ytterligare kontrollpaneler av typerna MyVallox Control och MyVallox Touch, externa MyVallox-givare för koldioxid, fuktighet och VOC-ämnen är tillgängliga som tillval till alla MyVallox-aggregat.

Vallox-originalfilter är tillgängliga för alla MyVallox 51 CFi- och MyVallox 51K CFi-aggregat. Filterförpackning nr 32 inkluderar alla filter som behövs för ett filterbyte.

MyVallox 51 CFi & MyVallox 51K CFi	Produkt-nummer	VVS-nummer
Extra kontrollpanel MyVallox Control	949033	7911483
Extra kontrollpanel MyVallox Touch	949090	7912155
MyVallox-fuktighetsgivare	946149	7911480
MyVallox-koldioxidgivare	949111	7911481
MyVallox VOC-givare	949112	7912140
Vattenlås Vallox Silent Klick (medföljer)	3494701	7911603
Takmonteringsplatta Vallox 51 R/L *	4114260	7912228
Filterpaket 32	4106181	7912139

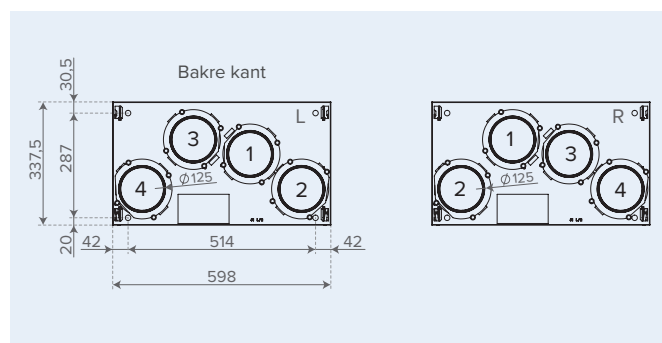
* Tillgänglig endast för MyVallox 51 CFi.

Takmonteringsplatta

Takmonteringsplattan underlättar installation av ventilationskanaler och ser till att de sitter på millimetern rätt.

Med takmonteringsplattan är det möjligt att montera ventilationskanalerna redan i ett tidigt skede av byggprocessen, även om inget ventilationsaggregat ännu installeras. I takmonteringsplattan finns plats för varje kanalstos enligt det som ventilationssaggregatet kräver, vilket gör det enkelt att montera aggregatet senare.

Takmonteringsplattans dimensioner och kanalstosar



MONTERING PÅ VÄGGEN

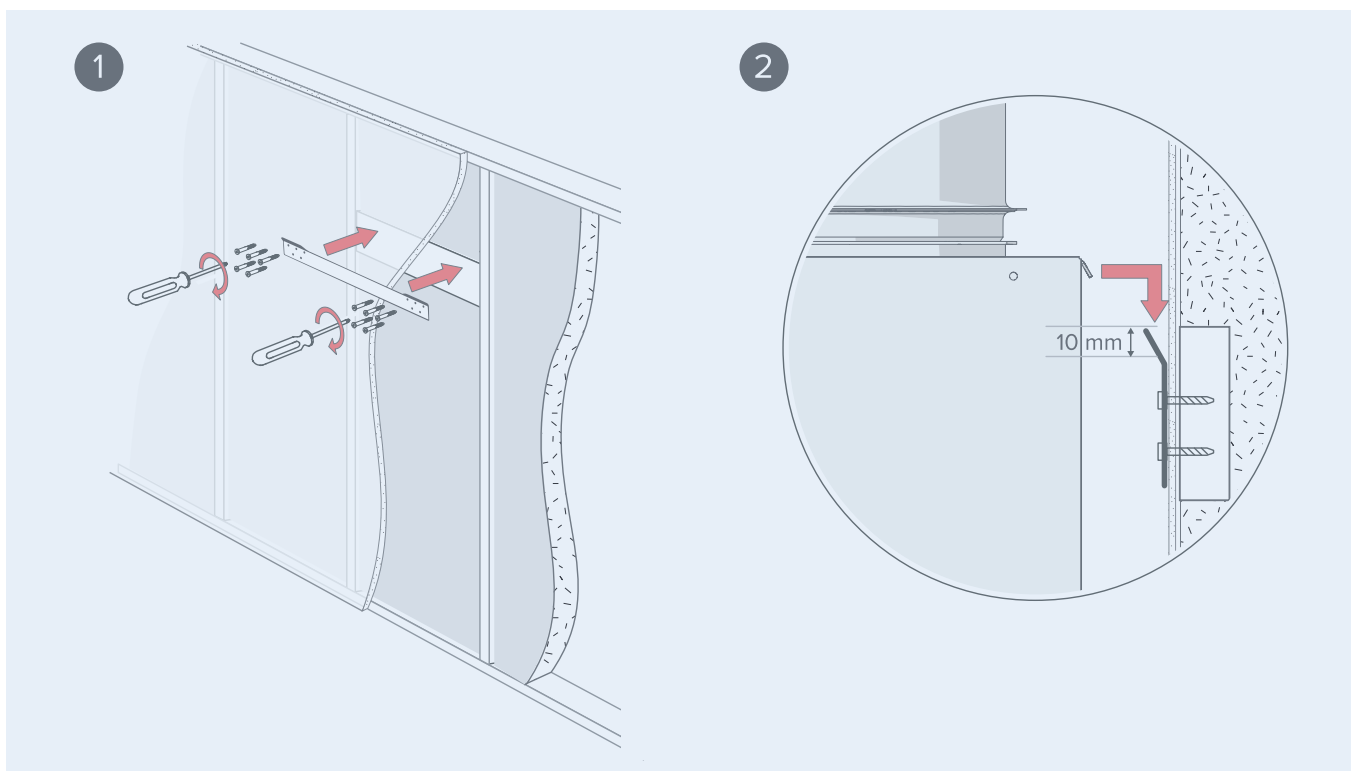
Mellanrummet mellan aggregatet och en färdig takyta ska vara minst 30 mm. Notera att aggregatet när det monteras kommer 10 mm högre upp än vad den slutliga höjden blir.

Ventilationsaggregatet ska monteras på väggen med ett väggbeslag enligt bilderna nedan. Kontrollera att aggregatet ligger vågrätt efter monteringen.

Undvik att montera aggregatet på ihåliga mellanväggar med resonans och väggar som gränser till sovrum eftersom ljud leds, eller förhindra att ljudet leds vidare.

Lämna minst 330 mm fritt utrymme framför aggregatet så att det är möjligt att utföra service.

Eluttaget kan vara på högst 500 millimeters avstånd från aggregatets högra övre kant.



MONTERING I TAKET

Montering av ventilationsaggregatet med takmonteringsplatta

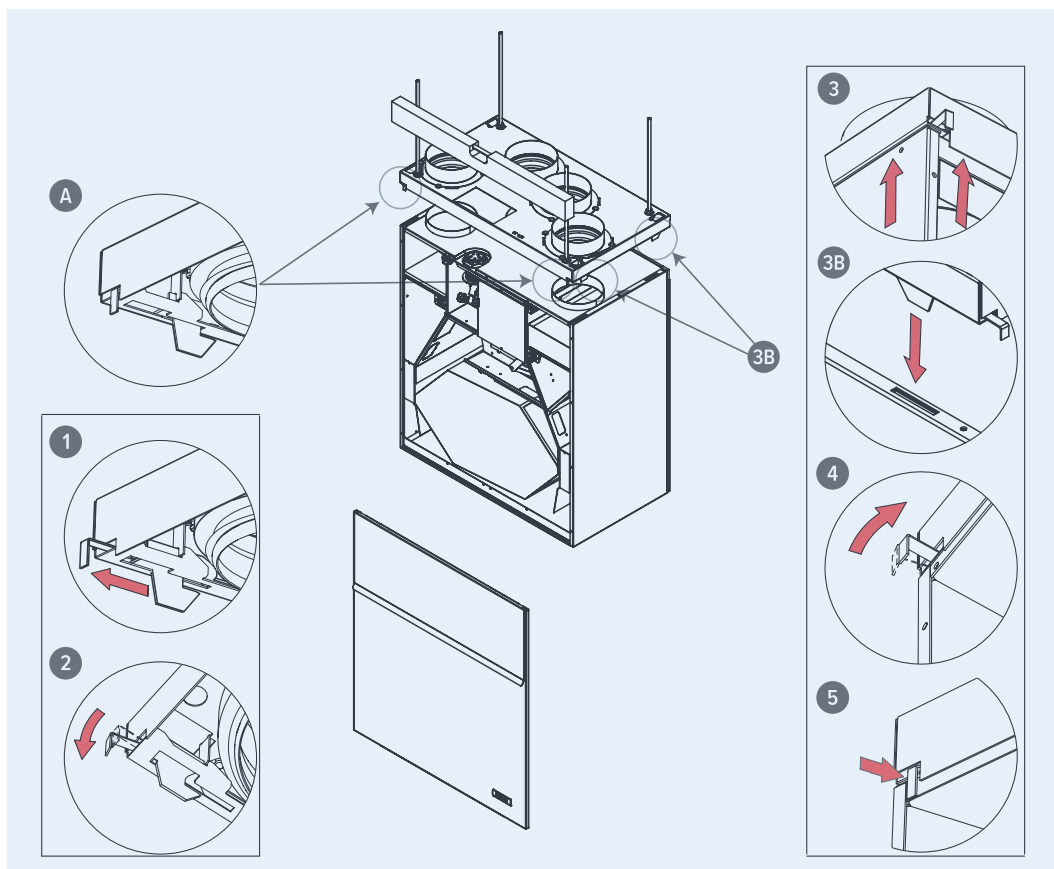
En takmonteringsplatta finns tillgänglig som tillval för MyVallox 51 CFi.

1. Fäst M8-gängstängerna i takstolarna eller någon annan stomkonstruktion och skruva på muttrarna.
2. Lyft därefter takmonteringsplattan på plats.
3. Skjut in ett dämpningsgummi och en bricka på sina platser i varje gängstång.
4. Justera takmonteringsplattan med hjälp av muttrarna så att den ligger vågrätt.
5. Kontrollera att kondensisoleringsringarna är på plats på stoserna (åtminstone i avlufts- och utluftskanalerna) nedanför takmonteringsplattan.
6. Dra ut manöverspakarna (A, bild 1) och vrid dem mot skivans yttersidor så att de förblir öppna (bild 2).
7. Ta loss ventilationsaggregatets dörr innan du monterar aggregatet på takmonteringsplattan.
8. Lyft upp aggregatet i närheten av takmonteringsplattan och för anslutningsledningarna och kopplingsboxen genom öppningen i takmonteringsplattan så att de kommer ovanför taket.
9. Lyft ventilationsaggregatet mot takmonteringsplattan (bild 3). Vid behov skjut in takmonteringsplattans fästkrokar (3B) i fårorna på aggregatets sidoplatser. Vrid manöverspakarna tillbaka till stängd-läge (bild 4), varvid de låser aggregatet på takmonteringsplattan (bild 5). När manöverspakarna är stängda och aggregatet har låsts adekvat på takmonteringsplattan är spakarna på samma nivå med den främre kanten av takmonteringsplattan.
10. Aggregatet kan lösgöras från takmonteringsplattan vid behov. Ta loss aggregatets dörr och lyft aggregatet litet uppåt och dra ut manöverspakarna (A, bild 1) och vrid dem mot skivans yttersidor så att de förblir öppna (bild 2).

Apparaten är mycket tung. Gör inte denna arbetsfas ensam. Använd vid behov en lämplig lyftanordning.

Gängstängernas ändrar nertill får vara på högst 5 mm avstånd från muttrarna.

Kom ihåg att göra en servicelucka i taket, så att du kommer åt ledningarna och kopplingsboxen. Serviceluckans avstånd från takmonteringsplattan ska vara ca 500 mm.

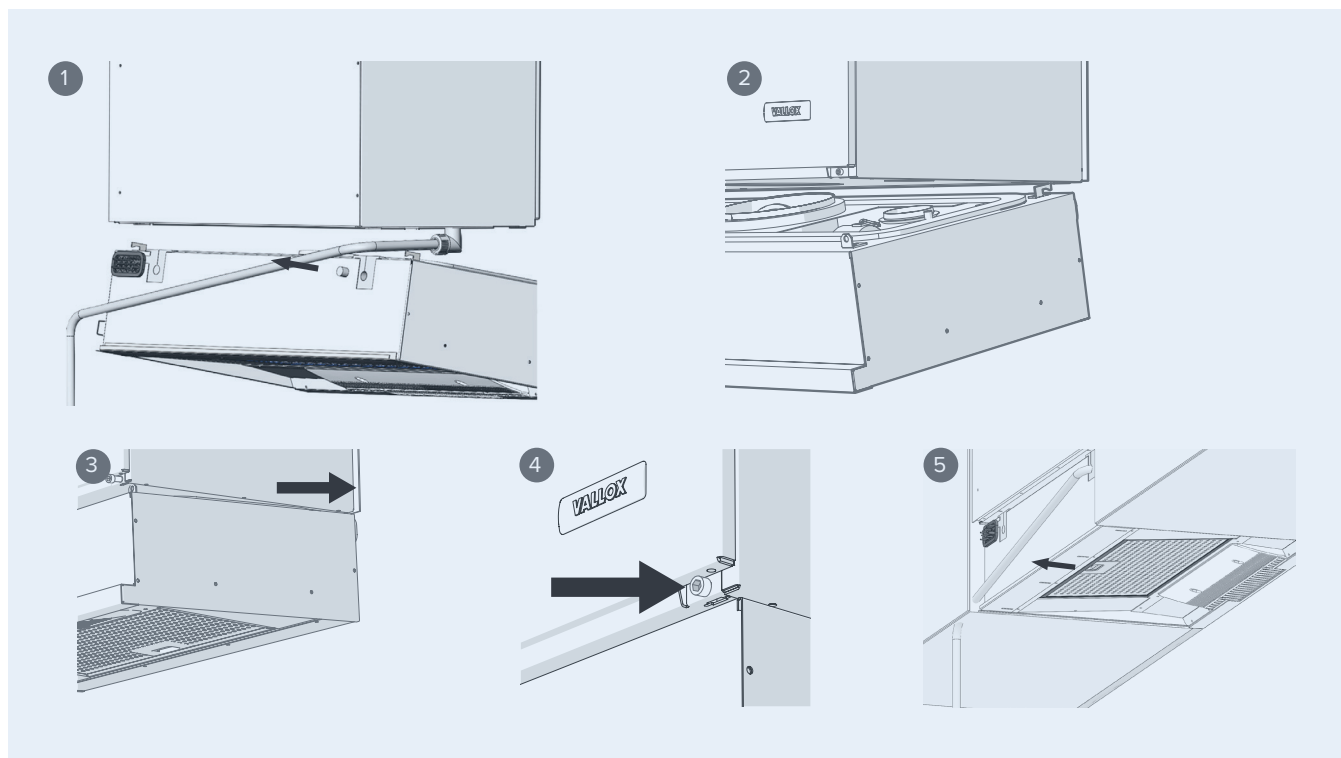


MONTERING AV VALLOX CAPTURA-SPISKÅPA

Vallox Captura-spiskåpan monteras i botten på Vallox 51K CFI-modellen.

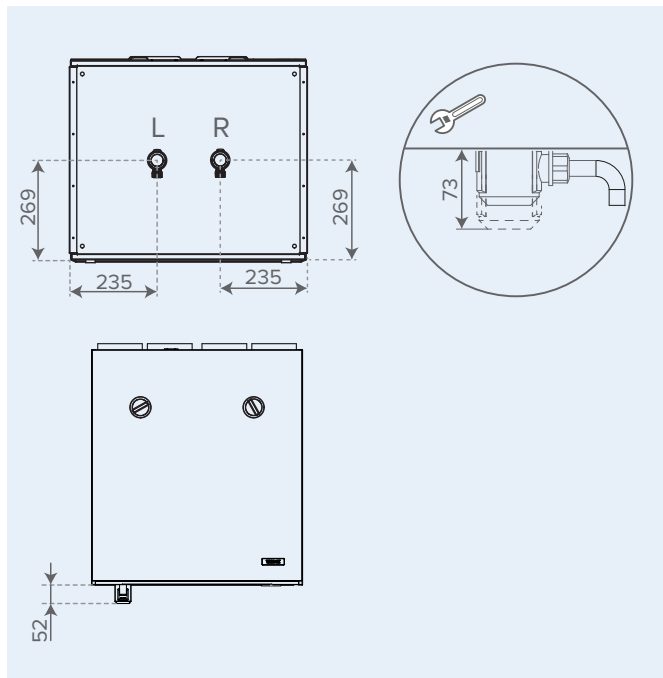
1. Ta bort proppen på genomföringstättningen för spiskåpans kondensvattenrör (bild 1)
2. Lyft spiskåpan upp mot aggregatets baksida med krokarna först och för in dem i hålen i aggregatets botten. Fäst spiskåpans bakre del med krokarna (bild 2).
3. Säkerställ att kondensvattenrörets genomföringstättning sitter på röret.
4. Lyft spiskåpans främre del så att fästelementen placeras i hålen på aggregatets främre del (bild 3).
5. Dra åt M5-sexkantsskruvarna (2 st.) genom fästelementen (bild 4).
6. För upp stickkontaktens och kontrollpanelens ledningar längs med kabelspåret. Lämna cirka en halv meter av spiskåpans ledningar upprullade bakom spiskåpan, så att den vid behov kan tas loss för underhåll.
7. Flytta täckplåten bakåt så att den täcker mellanrummet mellan spiskåpan och väggen (bild 5).

Avståndet mellan spiskåpans nedre del och en elspis måste vara minst 426 mm.

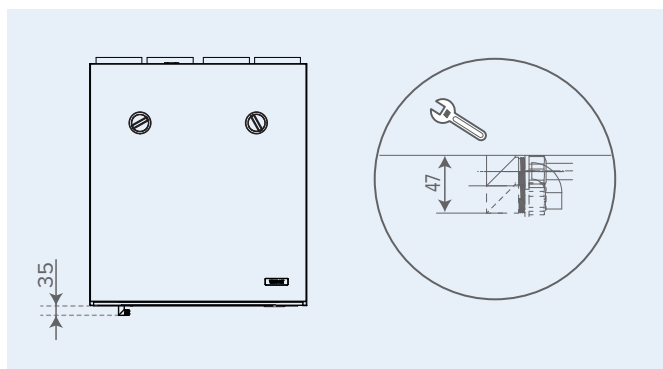


AVLEDNING AV KONDENS-VATTEN

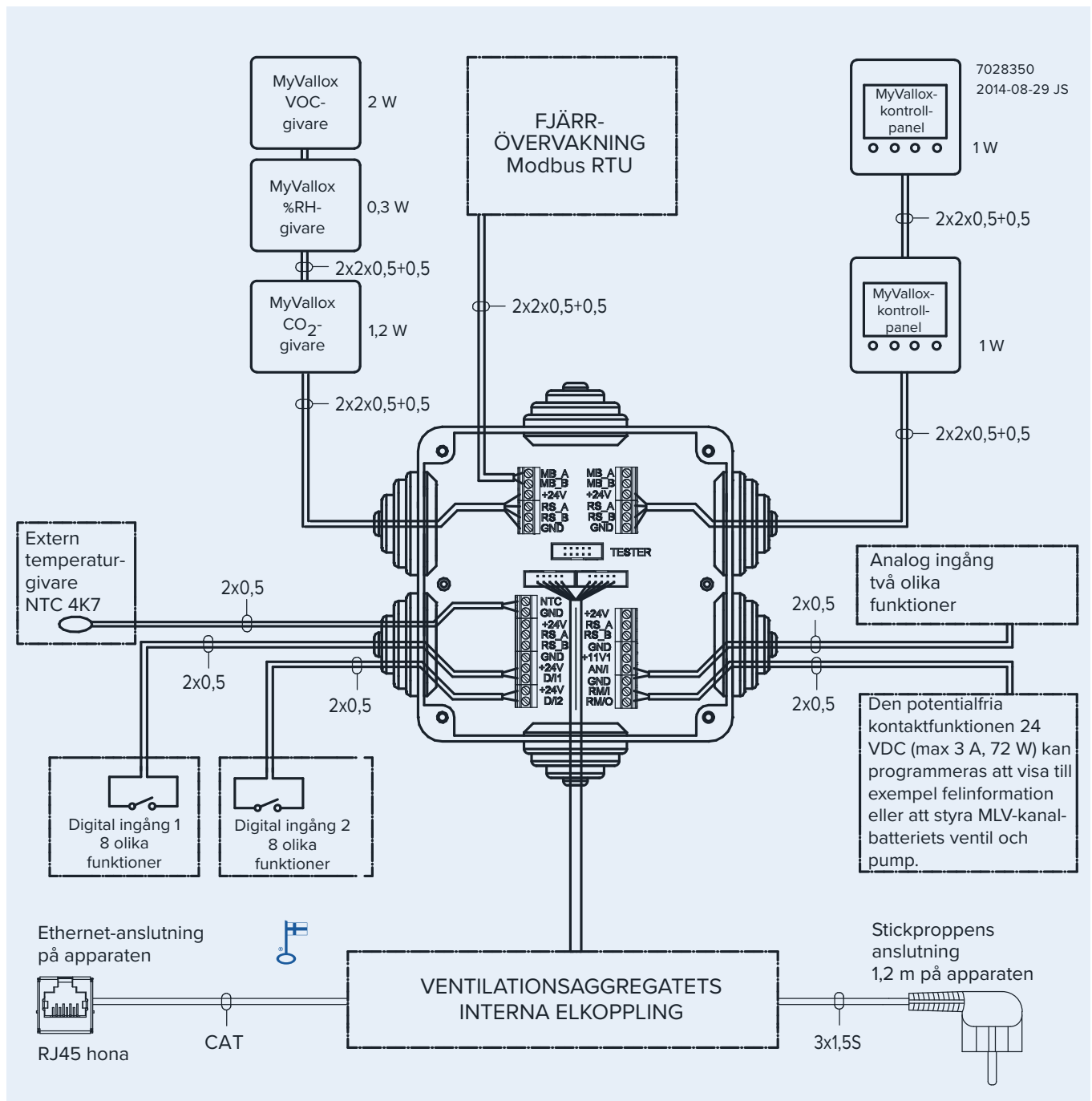
Dimensioneringsfigurer för Vallox Silent Klick-vattenlås och utrymme som behövs för montering



Utrymme som behövs för alternativ montering (vinkelkoppling) av Vallox Silent Klick-vattenlås



EXTERN ELKOPPLING



Elmatning

Maximalt	≤6W	MB_A	Extern Modbus A-signal	D/I2	Digital ingång 2
MyVallox Control	1 W	MB_B	Extern Modbus B-signal	11V1	11,1 V driftsspänning
MyVallox Touch	0,5 W	+24 V	+24 V likströmsspänning (DC)	AN/I	Analog ingång 0-10 VDC
%RH-givare	0,3 W	GND	Digital och analog landspotential	RM/I	24 V reläets ingång
CO ₂ -givare	1,2 W	RS_A	Aggregatets lokala Modbus A-signal	RM/O	24 V reläets utgång
VOC-givare	2 W	RS_B	Aggregatets lokala Modbus B-signal		
Externt styrdon eller spjällmotor med relämatning		NTC	Den yttre temperaturgivarens kopplingsstycke		
Spänning	24 VDC	D/I1	Digital ingång 1		

VALLOX

www.vallox.com

Vallox Oy | Myllykyläntie 9-11 | 32200 LOIMAA | FINLAND