

# VALLOX

**Malli**

MyVallox 149 CFi

**Dokumentti**

D11680

**Tyyppi**

3790

**Voimassa alkaen**

01.05.2026

**Päivitetty**

16.06.2026

My**VALLOX**  
149 CFi

Ohje

---



---

# Sisällysluettelo

<b>1. Johdanto</b> .....	<b>3</b>
<b>1.1. Yleiset turvaohjeet</b> .....	<b>3</b>
1.1.1. Ohjeessa käytettävät turvallisuusmerkit .....	4
<b>1.2. Käyttötarkoitus</b> .....	<b>5</b>
<b>1.3. Varoitukset</b> .....	<b>5</b>
<b>1.4. Järjestelmäkuvaus</b> .....	<b>6</b>
<b>1.5. Takuu ja vastuu</b> .....	<b>6</b>
<b>1.6. Ilmanvaihtokoneen poistaminen käytöstä</b> .....	<b>7</b>
<b>1.7. Pääosat</b> .....	<b>8</b>
<b>2. Asennus</b> .....	<b>10</b>
<b>2.1. Asennus seinälle</b> .....	<b>11</b>
<b>2.2. Asennus kattoon</b> .....	<b>11</b>
<b>2.3. Asennus jalustalle</b> .....	<b>14</b>
<b>2.4. Kondenssiveden poisto</b> .....	<b>15</b>
<b>3. Ilmanvaihtokoneen ohjausvaihtoehdot</b> .....	<b>17</b>
<b>3.1. Ilmanvaihtokoneen yhdistäminen pilvipalveluun</b> .....	<b>17</b>
<b>3.2. Ilmanvaihtokoneen yhdistäminen tietokoneeseen</b> .....	<b>18</b>
<b>3.3. Ilmanvaihtokoneen rekisteröiminen MyVallox Cloud -pilvipalveluun</b> .....	<b>19</b>
<b>4. Huolto</b> .....	<b>23</b>
<b>4.1. Suodattimien vaihtaminen</b> .....	<b>23</b>
<b>4.2. Lämmöntalteenottokennon puhdistaminen</b> .....	<b>26</b>
<b>4.3. Puhaltimien puhdistaminen</b> .....	<b>27</b>
4.3.1. Poistoilmapuhaltimen puhdistaminen .....	28
4.3.2. Tuloilmapuhaltimen puhdistaminen .....	30
<b>4.4. Anemometrin puhdistus</b> .....	<b>32</b>
<b>4.5. Kondenssivesi</b> .....	<b>32</b>
<b>4.6. Koneen ohjelmiston päivittäminen (MyVallox Control)</b> .....	<b>34</b>
<b>4.7. Vianetsintä</b> .....	<b>35</b>

---

<b>5. Tekniset tiedot .....</b>	<b>36</b>
<b>5.1. Tulo- ja poistoilmamäärät ja ottotehot .....</b>	<b>38</b>
<b>5.2. Ääniarvot .....</b>	<b>40</b>
<b>5.3. Sisäinen sähkökytkentä .....</b>	<b>41</b>
<b>5.4. Ulkoinen sähkökytkentä.....</b>	<b>43</b>
<b>5.5. Ulkoinen sähkökytkentä MLV-kanavapatterin ohjaukseen.....</b>	<b>45</b>
<b>5.6. Kanavapatterin toiminta .....</b>	<b>46</b>
<b>5.7. Mitat ja kanavalähdöt.....</b>	<b>49</b>
<b>6. Räjätyskuva ja varaosaluettelo .....</b>	<b>51</b>
<b>7. Vaatimustenmukaisuusvakuutus .....</b>	<b>53</b>

---

# 1. JOHDANTO

Kiitos, että valitsit Vallox-tuotteen. Lue ohje huolellisesti ennen tuotteen asennusta, käyttöä ja huoltoa varmistaaksesi koneen tarkoituksenmukaisen toiminnan.

## 1.1. Yleiset turvaohjeet

Lue tämä ohje, ennen kuin asennat, käytät tai huollat ilmanvaihtokonetta. Koneen turvallinen ja asianmukainen käsittely edellyttää, että tunnet perusturvallisuusmääräykset ja ilmanvaihtojärjestelmän käyttötarkoituksen. Säilytä tämä ohje myöhempää käyttöä varten. Jos ohje katoaa, se on ladattavissa verkkosivuiltamme.

Tämä ohje sisältää kaikki koneen turvallisen käytön kannalta tärkeät tiedot. Kaikkien ilmanvaihtokoneen asennuksesta vastaavien henkilöiden, ilmanvaihtokonetta käyttävien ja ilmanvaihtokonetta ylläpitävien henkilöiden on noudatettava tätä ohjetta. Lisäksi tulee huomioida paikalliset onnettomuuksien ehkäisyä koskevat määräykset.

### Asennus

Asennuksen ja käyttöönoton saa suorittaa ainoastaan pätevä asiantuntija. Sähköasennukset ja -liitännät saa tehdä ainoastaan sähköalan ammattilainen paikallisten määräysten mukaisesti.

 **HUOMAA:** Lisätietoja osoitteesta <https://www.vallox.com>

## 1.1.1. Ohjeessa käytettävät turvallisuusmerkit

 **VAARA:**

Ilmaisee vaaratekijää, joka johtaa kuolemaan tai vakavaan vammaan, ellei vaaraa vältetä.

 **VAROITUS:**

Ilmaisee vaaratekijää, joka voi johtaa kuolemaan tai vakavaan vammaan, ellei vaaraa vältetä.

 **HUOMIO:**

Ilmaisee vaaratekijää, joka voi johtaa vähäiseen tai kohtalaiseen vammaan, ellei vaaraa vältetä.

 **TÄRKEÄÄ:**

Ilmaisee vaaratekijää, joka voi johtaa omaisuuden vahingoittumiseen tai tietojen katoamiseen, ellei vaaraa vältetä.

 **HUOMAA:**

Ilmaisee erityksen tärkeää tietoa tuotteesta.

**VIHJE:**

Antaa lisätietoa tuotteen käyttämisestä ja hyödyistä.

## 1.2. Käyttötarkoitus

Kaikkien Vallox-ilmanvaihtokoneiden tarkoitus on huolehtia tarpeenmukaisesta ja jatkuvasta ilmanvaihdosta siten, että ihmiset ja rakenteet pysyvät terveinä.

### **VAROITUS:**

Varmista, että tulisijalle on aina riittävä korvausilman saanti. Liesituulettimen, keskuspölynimurin tai ilmanvaihtokoneen tiettyjen toimintojen käyttö voi aiheuttaa huoneistoon alipaineen. Tällöin tulisijan palamiskaasut voivat päästä huonetilaan.

Huoneistoon voi syntyä alipaine esimerkiksi silloin, kun:

- liesituuletinta tai keskuspölynimuria käytetään samanaikaisesti tulisijan kanssa
- ilmanvaihtokoneen sulatustoiminnossa tuloilmapuhallin on pysäytetty
- ilmanvaihtokoneen tehostettu sulatustoiminto on käynnissä

Alipaine voi estää tulisijan korvausilman saannin ja aiheuttaa palamiskaasujen pääsyn sisätiloihin.


### **TÄRKEÄÄ:**

Huoneistokohtaisella ilmanvaihtokoneella varustetuissa asunnoissa asukkaalla on mahdollisuus vaikuttaa ilmanvaihdon tehoon. Ilmanvaihtoa ohjataan kulloisenkin tarpeen mukaan esim. liesikuvulta, ilmanvaihtokoneen ohjaimelta tai erillisestä ohjauskeskuksesta. Jotta sisäilma pysyisi terveellisenä ja myös asunnon rakenteiden kannalta hyvänä, *ilmanvaihdon on toimittava jatkuvasti*. Ilmanvaihto kannattaa pitää päällä myös pidempien lomien aikana. Näin sisäilma pysyy raikkaana eikä sen mahdollinen kosteus pääse tiivistymään ilmanvaihtokanavistoon ja rakenteisiin. Samalla myös kosteusvaurioiden riski pienenee.

### **TÄRKEÄÄ:**

Pitkäaikainen ylipaine voi vahingoittaa talon rakenteita.

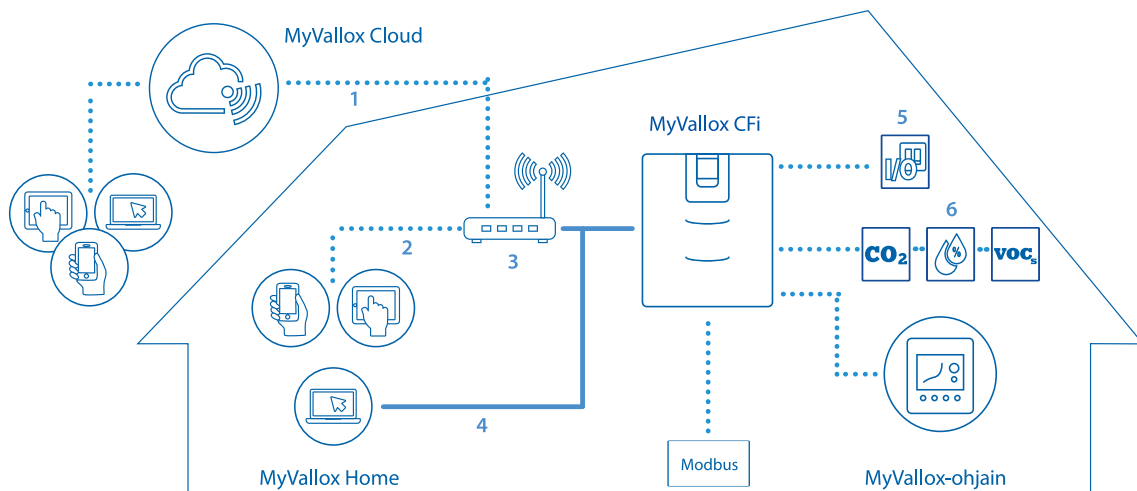
## 1.3. Varoitukset

 **VAROITUS:** Konetta ei ole tarkoitettu lasten (alle 8 v.) tai sellaisten henkilöiden käyttöön, joiden aistit, fyysiset ominaisuudet, henkiset ominaisuudet tai tiedon ja kokemuksen puute rajoittavat koneen turvallista käyttöä. Nämä henkilöt voivat käyttää konetta turvallisuudestaan vastaavan henkilön valvonnassa tai ohjeiden mukaisesti. Lapsia on valvottava, etteivät he leiki laitteella.

- Ilmanvaihtokone on erittäin painava.
- Ilmanvaihtokoneen ovi on painava.
- Vettä ei saa päästä sähkölaitteisiin.
- Mukautettu-tilan ajastustoiminnon saa kytkeä pois päältä ainoastaan, mikäli ulkoisessa takkakytkimessä on ajastin.
- Ilmanvaihdon säätäjän tulee säätää puhaltimien asetukset ilmanvaihtosuunnitelman perusteella. Jos teet muutoksia asetuksiin, varmista, että ne ovat ilmanvaihtosuunnitelman mukaisia.

- Irrota koneen pistotulppa aina ennen koneen huoltotöiden aloittamista.
- Jos sinun tarvitsee poistaa lämmitysvastus koneesta huoltotoimien yhteydessä, varmista, ettei vastus ole kuuma, ennen kuin vedät sen ulos koneesta.
- Huoltotoimien yhteydessä kiinnitä johdot niin, että ne eivät ole vastuksissa kiinni.

## 1.4. Järjestelmäkuvaus



- |   |                |
|---|----------------|
| 1 | Internet       |
| 2 | WLAN           |
| 3 | Reititin       |
| 4 | WLAN/LAN       |
| 5 | Lisäkatkaisija |
| 6 | Anturit        |

## 1.5. Takuu ja vastuu

Takuu ja vastuu eivät ole voimassa, jos vahingot aiheutuvat seuraavista syistä:

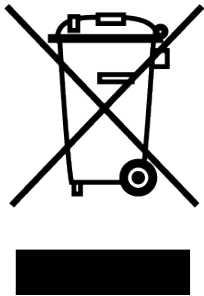
- Ilmanvaihtokoneen tai ohjausyksikön epätarkoituksenmukainen käyttö
- Virheellinen tai määräysten vastainen asennus, käyttöönotto tai käyttö
- Kuljetusta, asennusta, käyttöä tai huoltoa koskevien ohjeiden laiminlyönti
- Rakenteelliset tai sähköiset muutokset tai ohjelmistoon tehdyt muutokset

---

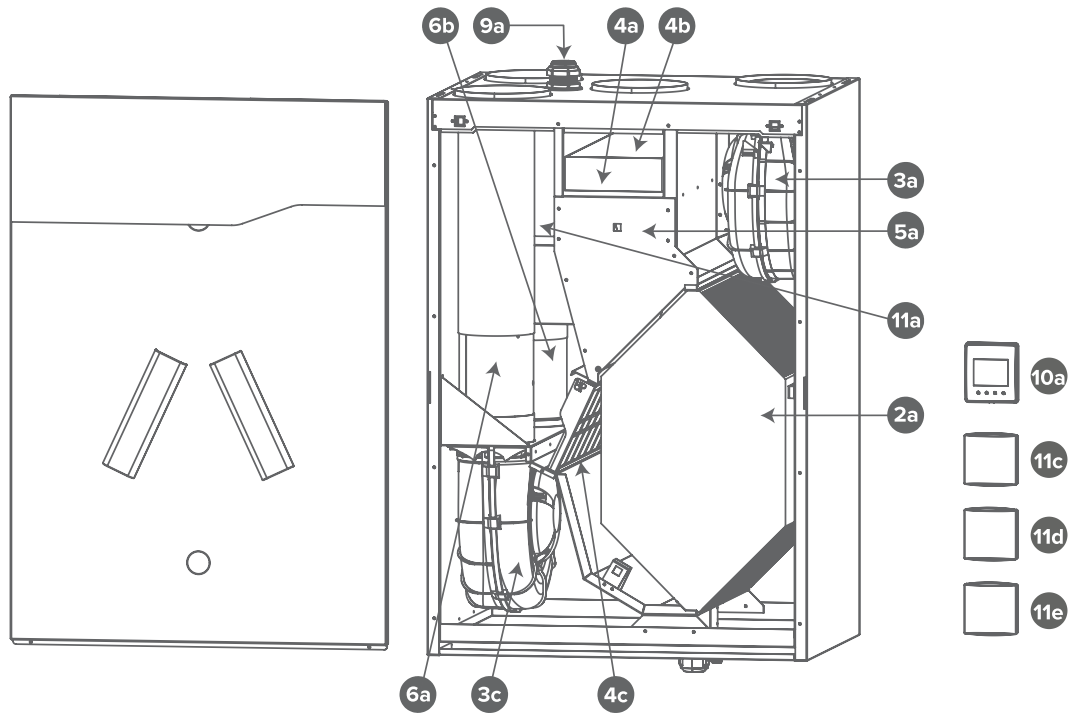
## 1.6. Ilmanvaihtokoneen poistaminen käytöstä

Älä hävitä sähkölaitetta talousjätteen mukana. Seuraa paikallisia lakeja ja määräyksiä tuotteen turvallisesta ja ympäristöystävällisestä hävittämisestä.

Katso MyVallox-ilmanvaihtokoneen kierrätysohje osoitteessa: [https://res.cloudinary.com/vallox/image/upload/v1704800151/FileStock/ValidManuals/Recycling\\_Instructions\\_Vallox\\_Ventilation\\_units.pdf](https://res.cloudinary.com/vallox/image/upload/v1704800151/FileStock/ValidManuals/Recycling_Instructions_Vallox_Ventilation_units.pdf).



## 1.7. Pääosat

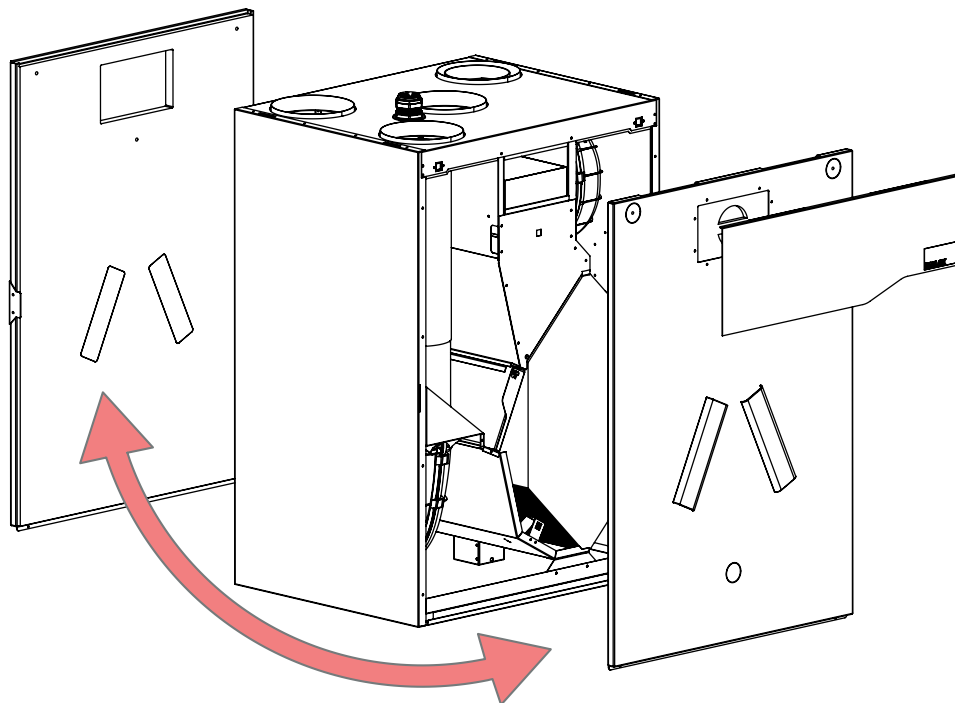


No.	Osa	No.	Osa
2a	Lämmöntalteenottokenno	6b	Lisälämmitysvastus
3a	Poistoilmapuhallin	9a	Sähköjohtojen kattoläpivientiholkki
3c	Tuloilmapuhallin	10a	Ohjain
4a	Tuloilman hienosuodatin	11a	Sisäinen hiilidioksidi- ja kosteusanturi
4b	Tuloilman karkeasuodatin	11c	Hiilidioksidianturi (lisävaruste)
4c	Poistoilman karkeasuodatin	11d	Kosteusanturi (lisävaruste)
5a	LTO-kennon ohitusläppä	11e	VOC-anturi (lisävaruste)
6a	Jälkilämmitysvastus		

MyVallox 149 CFI toimitetaan aina oikeakätisenä (R). Tällöin ulko- ja jäteilmakanavat, eli ulos asunnosta lähtevät kanavat, liitetään koneen katon oikealla puolella oleviin lähtökauluksiin. Lisäksi kondenssivesireikä on oikealla puolella koneen pohjaa.

---

Koneen kätsyyden vaihtaminen onnistuu helposti vaihtamalla etu- ja takaoven paikkaa keskenään.



## 2. ASENNUS

Tässä luvussa kuvataan Vallox-ilmanvaihtokoneen asennus.

Asennuksen ja käyttöönoton saa suorittaa vain pätevä asiantuntija. Sähköasennukset ja liitännät saa suorittaa vain sähköasentaja paikallisten määräysten mukaisesti.

Tarkista pakkauksen sisältö ennen asennusta ja varmista, ettei mikään osa ole vahingoittunut. Varastoi tuote kuivassa paikassa (sisätiloissa).

Tarkista tuotteen mitat ja paino koneen teknisistä tiedoista.

Ilmanvaihtokone on asennettava kuivaan paikkaan, jonka lämpötila ei laske alle +10 °C:een. Ilman kotelointia kone tulee sijoittaa paikkaan, jossa sen käyntiääni ei häiritse; sopivia paikkoja ovat esim. varastot, tekniset tilat ja alas lasketut katot.

Huurteen muodostuminen ja jään kertyminen ilmanvaihtokoneen sisä rakenteisiin ovat normaalia toimintaa kylmissä olosuhteissa. Ne eivät edellytä käyttäjältä toimenpiteitä.

Jos konetta ympäröivän ilman suhteellinen kosteus on korkea, ja ulkona on erittäin kylmä, koneen pinnalle voi tiivistyä kosteutta. Tämä ei edellytä käyttäjältä toimenpiteitä. Mahdollinen kondensointi on kuitenkin aina huomioitava koneen lähelle sijoitettavia kalusteita valittaessa.

Vältä asennusta kaikupohjaiseen, onttoon väliseinään tai makuuhuoneen seinään, tai estä äänen johtuminen.

**! HUOMAA:**

Ulkoilmakanava koneeseen ja jäteilmakanava ulos tulee eristää koko matkalta umpisolueristeellä.

**! HUOMAA:**

Ilmanvaihtokone on asennettava siten, että kone on mahdollista kytkeä LAN-kaapeliin. LAN-kaapeli puolestaan täytyy voida kytkeä reitittimeen.

## 2.1. Asennus seinälle

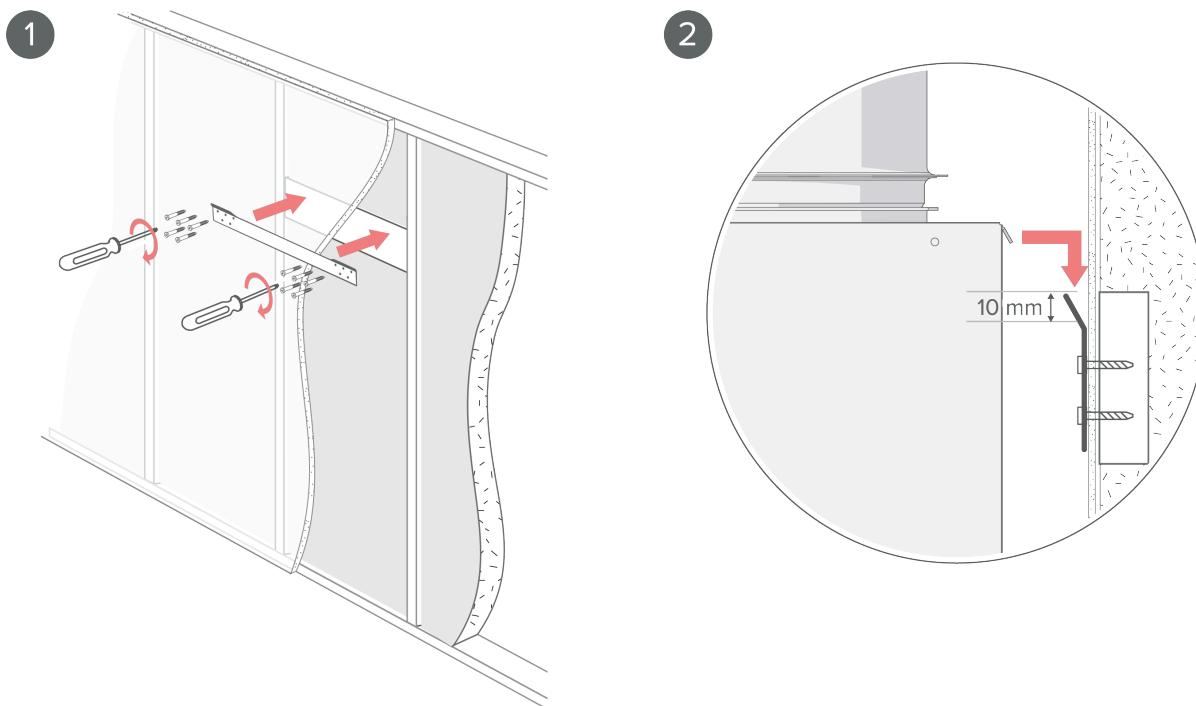
### ! HUOMAA:

Vältä asennusta kaikupohjaiseen, onttoon väliseinään tai makuuhuoneen seinään, tai estä äänen johtuminen. Koneen katon vähimmäisetäisyys valmiiseen kattopintaan on 30 mm. Huomaa, että kone nousee seinäkiinnikkeelle asennettaessa 10 mm lopullista korkeutta ylemmäksi.

! HUOMAA: Koneen eteen on varattava vähintään 555 mm vapaata tilaa, jotta huolto on mahdollista.

! HUOMAA: Asenna ilmanvaihtokone paikkaan, jossa lämpötila ei laske alle + 10 °C.

Asenna ilmanvaihtokone seinälle seinäkiinnityslevyllä alla olevien kuvien mukaisesti. Varmista, että kone on asennuksen jälkeen vaakasuorassa.



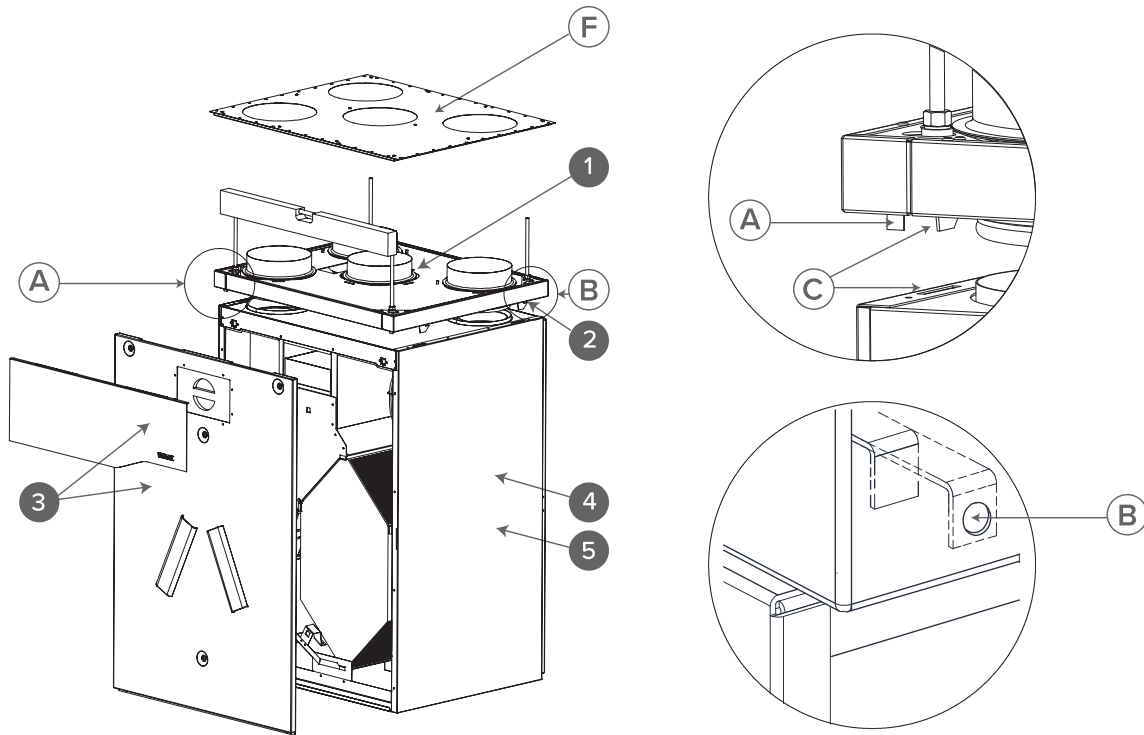
## 2.2. Asennus kattoon

Malliin MyVallox 149 CFi on saatavissa lisävarusteena kattoasennuslevy. Kiinnitä kattoasennuslevy seuraavasti:

! HUOMAA: Varaa asentaessa koneen eteen vähintään 555 mm tilaa, jotta huolto on mahdollista.

! HUOMAA: Asenna ilmanvaihtokone paikkaan, jossa lämpötila ei laske alle + 10 °C.

**VAROITUS:** Kone on erittäin painava. Älä suorita tätä toimenpidettä yksin.



1. Asenna kattoasennuslevy vaakasuoraan M8-kierretankojen avulla. Älä kiristä kattoasennuslevyä liian tiukkaan kattoon vasten.

**HUOMAA:** Kierretangon pää saa tulla korkeintaan 5 mm kiinnitysmutterin alapuolelle.

#### Vaihtoehto 1.

Tarkista vetämällä käyttövivuista (A), että liukukiskot liikkuvat ja palautuvat alkuperäiseen asentoon.

#### Vaihtoehto 2.

Tarkista työntämällä (esim. pienellä ruuvimeisselillä) työntövivusta (B) että liukukiskot liikkuvat ja palautuvat alkuperäiseen asentoon.

Kattoasennuslevyn valkoisen peitelistan yläreunan voi asentaa kattoon vasten. Kattoasennuslevyn voi myös upottaa, katto voi olla 25 mm alempana kuin valkoisen peitelistan yläreuna.

2. Tarkista että eristerenkaat ovat kattoasennuslevyn alapuolella olevissa lähtökauluksissa paikoillaan.

3. Asennettaessa MyVallox 149 CFi konetta kattoasennuslevyyn oven peitelista ja ovi on oltava irroitettu.
4. Nosta ilmanvaihtokone lähelle kattoasennuslevyä ja vie johdot kattoasennuslevyssä olevasta aukosta katon yläpuolelle.

**! HUOMAA:** Muista tehdä valmiiseen kattoon huoltoluukku, jotta johtoihin päästään käsiksi. Huoltoluukun etäisyys kattoasennuslevystä on n. 500 mm.

Kun ilmanvaihtokone nostetaan kattoasennuslevyä vasten niin kone lukkiutuu. Tarvittaessa ohjaa kattoasennuslevyssä olevat kiinnityskoukut ilmanvaihtokoneen sivulevyissä oleviin uriin (C).

#### **Vaihtoehto 1.**

Kattoasennuslevyn etureunan alakulmissa on lukituksen käyttövivut (A), jos vipujen sisäreunat ovat palautuneet samalle tasolle kun ilmanvaihtokoneen katon etureuna, on kone lukkiutunut kattoasennuslevyyn.

#### **Vaihtoehto 2.**

Kattoasennuslevyn etureunan kulmissa on reiät josta näkyy lukituksen työntövivut (B), jos vipujen etureunat ovat palautuneet samalle tasolle kuin peitelistan sisäpinta, on kone lukkiutunut kattoasennuslevyyn.

#### **5. Vaihtoehto 1.**

Kone voidaan tarvittaessa irrottaa kattoasennuslevystä. Nosta konetta hieman ylöspäin ja vedä yhtäaikaan molemmista kattoasennuslevyn käyttövivoista (A) jolloin kone irtoaa kattoasennuslevystä.

#### **Vaihtoehto 2.**

Kone voidaan tarvittaessa irrottaa kattoasennuslevystä. Nosta konetta hieman ylöspäin ja työnnä (esim. pienellä ruuvimeisselillä) yhtäaikaan molemmista kattoasennuslevyn työntövivoista (B) jolloin kone irtoaa kattoasennuslevystä.

### **Yläpohjan läpivientilevy**

Yläpohjan läpivientilevy (F) on lisävaruste. Eristettyä yläpohjan läpivientilevyä käytettäessä on varmistettava höyrösulun tiiveys.

Yläpohjan läpivientilevyn voi asentaa kiinni valmiiseen takaoveen. Yläpohjan läpivientilevyn minimietäisyys valmiisiin sivuseiniin on 15 mm.

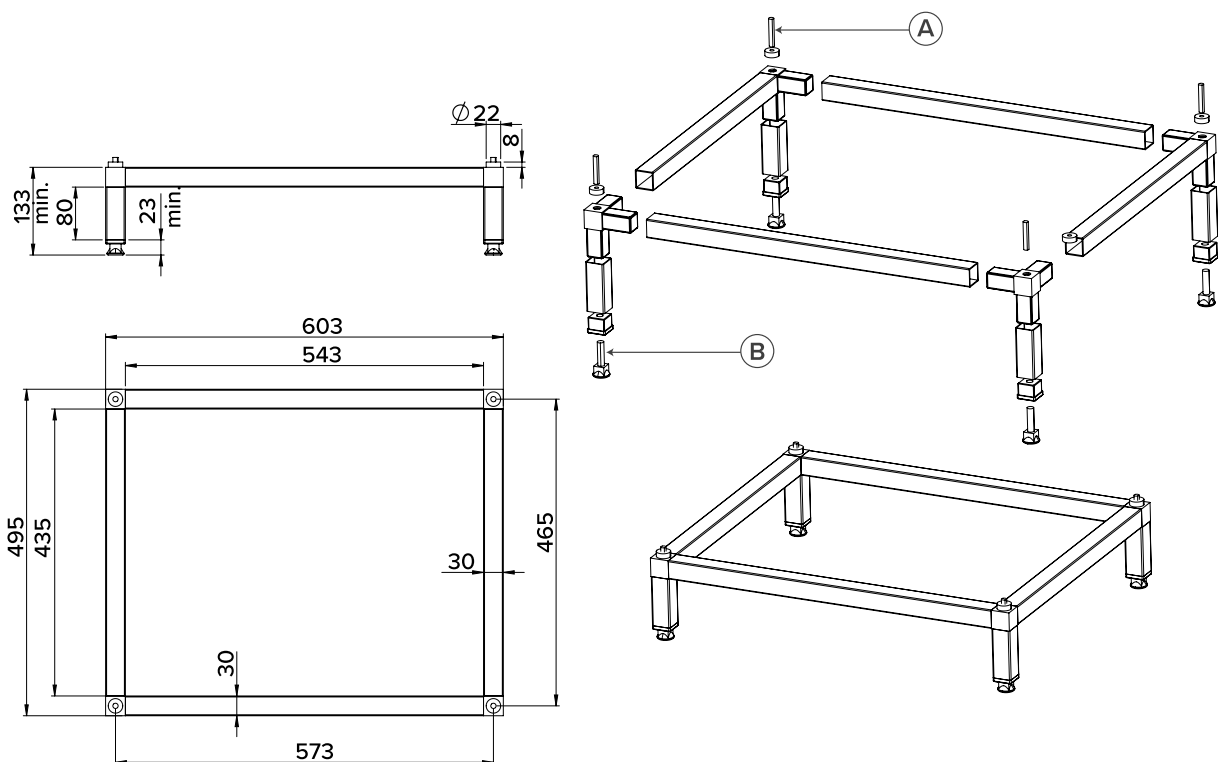
## 2.3. Asennus jalustalle

MyVallox 149 CFi asennetaan aina jalustan päälle lattialle, seinäkiinnityslevyllä seinään tai kattoasennuslevyllä kattoon.

**! HUOMAA:** Koneen eteen on varattava vähintään 555 mm vapaata tilaa, jotta huolto on mahdollista.

**! HUOMAA:** Asenna ilmanvaihtokone paikkaan, jossa lämpötila ei laske alle + 10 °C.

Jalusta on lisävaruste. Aseta jalusta suoraan säätöjalkoja säätämällä. Poista muovitulpat koneen pohjasta (4 kpl). Aseta kone jalustan päälle niin, että jalustan tapit menevät koneen pohjassa oleviin reikiin. Asenna ilmanvaihtokone jalustalle kuvan mukaan. Varmista, että kone on asennuksen jälkeen vaakasuorassa

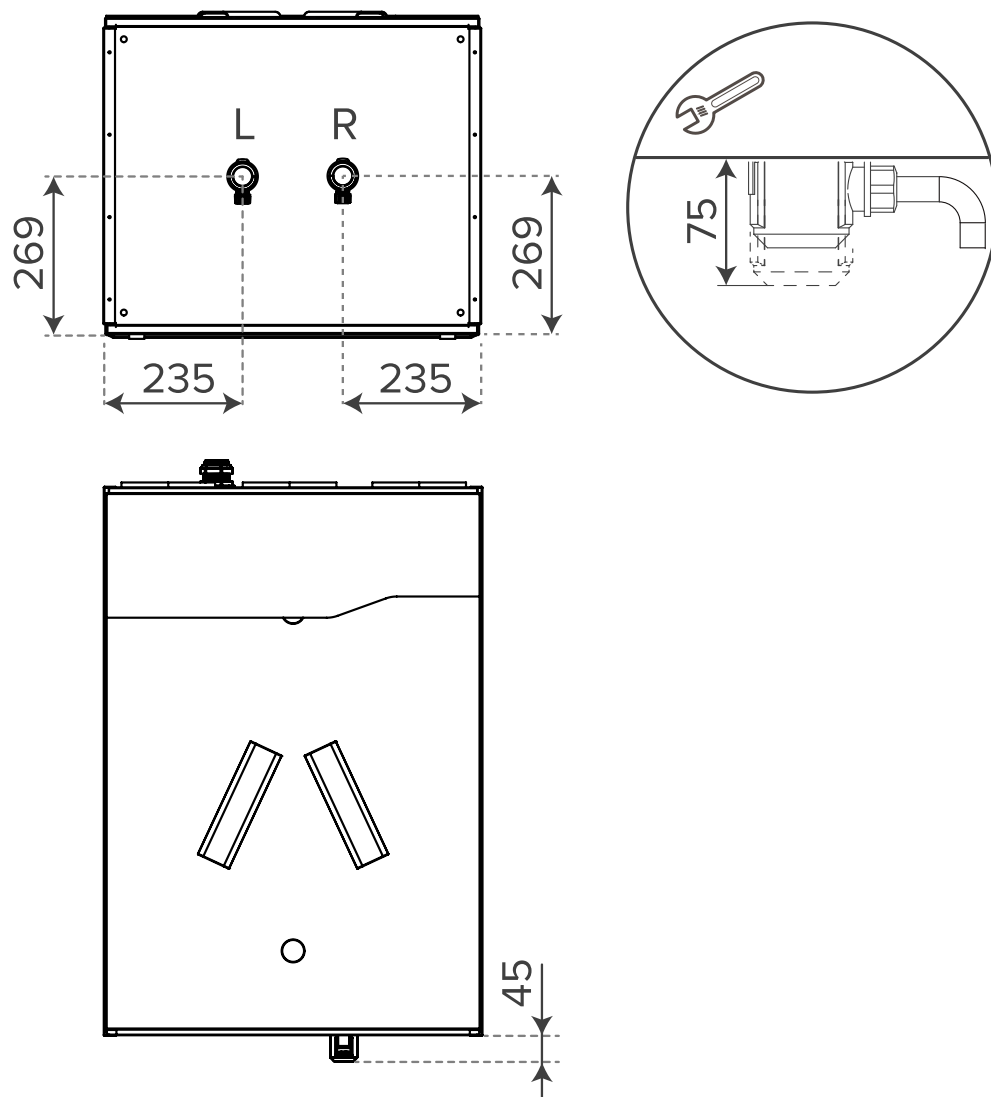


A Kierretankotappi M8 x 35, lyhyempi kierre ylöspäin.

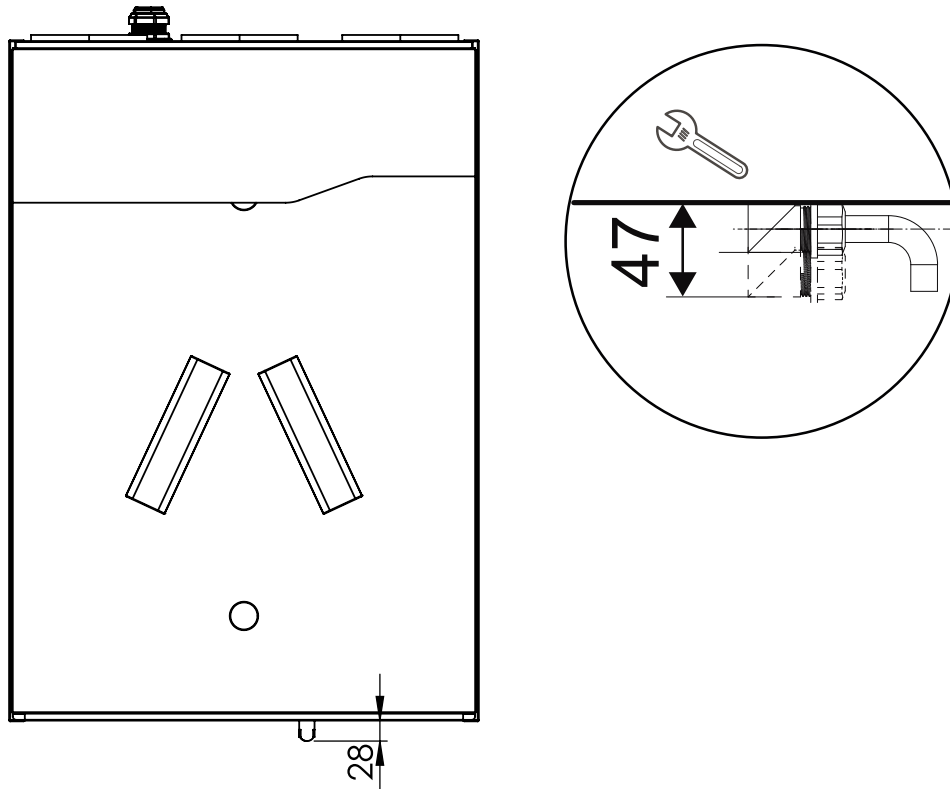
B Säätöruuvien kierteen pituus 37 mm.

## 2.4. Kondenssiveden poisto

Kuva 1. Vallox Silent Klick -vesilukon mitoituskuvat ja asennuksen vaatima tila



Kuva 2. Vallox Silent Klick -vesilukon vaihtoehtoisen asennustavan (kulmayhde) vaatima tila



**! HUOMAA:** Koneen mukana toimitetaan Vallox Silent Klick -vesilukkopaketti. Katso vesilukon asennusohje paketin mukana tulevasta ohjeesta tai osoitteesta <https://www.vallox.com>. Vaihtoehtoista vesilukon asennustapaa käytettäessä siirrä tiivisterengas ja lukitusosa seinään asennettavaan putkiliitososaan.

## 3. ILMANVAIHTOKONEEN OHJAUSVAIHTOEHDOT

Voit ohjata Vallox-ilmanvaihtokoneen toimintaa seuraavilla tavoilla:

- rakennukseen asennetun MyVallox-ohjaimen kautta
- MyVallox Home -lähiverkkoyhteyden ja MyVallox Home/Cloud -käyttöliittymän kautta
- MyVallox Cloud -pilvipalvelun ja MyVallox Home/Cloud -käyttöliittymän kautta
- kaukovalvonnan tai kiinteistöautomaation jännite- tai Modbus-viesteillä.

Ilmanvaihtokoneen sisäänrakennetut kosteus- ja hiilidioksidianturit säätävät ilmanvaihtoa automaattisesti tarpeen mukaan. Lisäksi ilmanvaihtoa voidaan automatisoida myös lisävarusteina saatavien hiilidioksidi-, kosteus- tai VOC-ilmanlaatuanturin avulla. Tällöin ilmanvaihto säilyy optimaalisena asunnon ollessa tyhjiäänkin. Vakiovarustelu ja saatavana olevat lisävarusteet vaihtelevat maittain.

Viikkokello-toiminnolla voit luoda juuri omaan elämänrytmiisi sopivan ilmanvaihto-ohjelman.

### VIHJE:

MyVallox -ohjain siirtyy automaattisesti lepotilaan, kun asetettu **Torkkuaika** on kulunut. Kun haluat herättää MyVallox -ohjaimen, paina mitä tahansa ohjaimen painiketta.

### 3.1. Ilmanvaihtokoneen yhdistäminen pilvipalveluun

Ilmanvaihtokoneen voi yhdistää MyVallox Cloud -pilvipalveluun. Pilvipalvelun avulla voit säätää ilmanvaihtoa esimerkiksi älypuhelimien tai tabletin avulla myös etänä. Lisäksi koneen ohjelmistot päivittyvät automaattisesti pilvipalvelun kautta. Pilvipalveluun liittyminen tapahtuu yhdistämällä ilmanvaihtokone LAN:iin kautta Internetiin ja rekisteröimällä kone pilvipalveluun. Samalla luot itsellesi MyVallox Cloud -tilin. Tutustu palveluun tarkemmin osoitteessa <https://cloud.vallox.com>.

Kun haluat rekisteröidä Vallox-ilmanvaihtokoneen MyVallox Cloud -pilvipalveluun:

1. Kytke verkkokaapeli Vallox-ilmanvaihtokoneen harmaaseen liittimeen ja toinen pää reitittimeen.
2. Avaa tietokoneen verkkoasetukset valitsemalla **Käynnistä** → **Tietokone** → **Verkko**. Näet tietokonekuvakkeen, jossa lukee Vallox ja numerosarja. Avaa MyVallox Home -käyttöliittymä kaksoisnapsauttamalla kuvaketta. MyVallox Home -käyttöliittymä avautuu.

#### TAI

Valitse MyVallox Touch -ohjaimesta **Huoltovalikko** → **Diagnostiikkanäyttö** → **IP-osoite**.

Kirjoita IP-osoite selaimeen ja paina Enter. MyVallox Home -käyttöliittymä avautuu.

3. Valitse Erikoistoinnit.
4. MyVallox Cloud -alue avautuu ja näet, oletko jo kirjautunut pilvipalveluun.
5. Valitse **Yhdistä**.
6. MyVallox Cloud -pilvipalvelun rekisteröitymissivu avautuu **Ilmanvaihtokoneen ID** eli laitteen yksilöivä tunnistenumero generoituu kenttään automaattisesti.
7. Syötä lomakkeeseen seuraavat tiedot:
  - **Ilmanvaihtokoneen nimi** - Kirjoita tähän kenttään haluamasi nimi ilmanvaihtokoneelle.
  - **Kieli** - Valitse valikosta haluamasi kieli.
  - **Maa** - Valitse valikosta haluamasi maa.
  - **Valitse käyttäjätunnus** - Kirjoita tähän kenttään haluamasi käyttäjätunnus.
  - **Sähköpostiosoite** - Kirjoita tähän kenttään haluamasi sähköpostiosoite.
  - **Salasana** - Kirjoita tähän kenttään haluamasi salasana.
  - **Salasana uudelleen** - Kirjoita tähän kenttään salasana uudelleen.
8. Valitse **Minulle saa lähettää ilmanvaihtokoneeseeni liittyviä tiedotteita** -valintaruutu, jos haluat saada sähköpostiisi ilmanvaihtokoneeseesi liittyviä tiedotteita.
9. Lue palvelun käyttöehdot ja valitse **Olen lukenut ja hyväksynyt MyVallox Cloud -pilvipalvelun käyttöehdot**. Palvelun käyttö edellyttää käyttöehtojen hyväksymistä.
10. Valitse **Luo MyVallox Cloud -tili**. Ilmanvaihtokone muodostaa ainutkertaisen tunnisteen ja lähettää sen palveluun. Palvelu muistaa koneen, kun jatkossa kirjaudut pilvipalveluun.
11. Saat sähköpostiosoitteeseesi vahvistusviestin. Napsauta viestin sisältämää linkkiä vahvistaaksesi sähköpostiosoitteesi ja kirjautuaksesi pilvipalveluun ensimmäisen kerran.
12. Kirjauduttuasi MyVallox Cloud -pilvipalvelu avautuu ja näyttää MyVallox Cloud -tilin aloitussivun selaimessasi.

## 3.2. Ilmanvaihtokoneen yhdistäminen tietokoneeseen

Kun haluat käyttää tietokonetta toisena ohjaimena MyVallox -ohjaimen rinnalla, yhdistä tietokone suoraan Vallox-ilmanvaihtokoneeseen.

Varmista ennen aloittamista, että sinulla on:

- Tietokone, johon on asennettu jokin selain, joka tukee Web Sockets -tiedonsiirtoa. Tuetut selaimet ovat:
  - Firefox, versio 31 tai uudempi.
  - Internet Explorer, versio 10 tai uudempi.
  - Opera, versio 25 tai uudempi.
  - Chrome, versio 31 tai uudempi.
  - Safari, versio 7 tai uudempi.
- Verkkoyhteys Vallox-ilmanvaihtokoneeseen verkkokaapelin (RJ-45) kautta.

Kun haluat käyttää Vallox-ilmanvaihtokonetta MyVallox Home -käyttöliittymän kautta, toimi seuraavasti:

1. Käynnistä tietokone.
2. Kytke verkkokaapelin toinen pää tietokoneen verkkoliittimeen ja toinen pää Vallox-ilmanvaihtokoneen harmaaseen verkkoliittimeen.

**! HUOMAA:**

Voit kytkeä Vallox-ilmanvaihtokoneen myös reitittimeen. Tällöin Vallox-ilmanvaihtokone voidaan kytkeä MyVallox Cloud -pilvipalveluun. Voit halutessasi käyttää myös WLAN-verkkoa, kun yhdistät Vallox-ilmanvaihtokoneen tietokoneeseen.

3. Valitse tietokoneelta Käynnistä → Tietokone → Verkko.
4. Odota hetki, kunnes näet tietokonekuvakkeen, jossa lukee Vallox ja numerosarja. Kaksoisnapauta kuvaketta, jolloin MyVallox Home -käyttöliittymä avautuu selaimen. Ilmanvaihtokone on nyt yhdistetty tietokoneeseen.

**TAI**

Vaihtoehtoisesti voit kohtien 3 ja 4 sijaan toimia seuraavasti:

- a. Valitse MyVallox -ohjaimesta Huoltovalikko → Koneen tiedot → IP-osoite. MyVallox Home -käyttöliittymä avautuu selaimen.
- b. Kirjoita IP-osoite selaimen osoiteriville ja paina Enter

### 3.3. Ilmanvaihtokoneen rekisteröiminen MyVallox Cloud -pilvipalveluun

Tässä luvussa kuvataan Vallox-ilmanvaihtokoneen rekisteröiminen MyVallox Cloud -pilvipalveluun.

Kun ilmanvaihtokone on yhteydessä MyVallox Cloud -pilvipalveluun, voit säätää ilmanvaihtoa esimerkiksi älypuhelimien tai tabletin avulla myös etänä. Lisäksi koneen ohjelmistot päivittyvät automaattisesti pilvipalvelun kautta. Pilvipalveluun liittyminen tapahtuu yhdistämällä ilmanvaihtokone LAN:in kautta Internetiin ja rekisteröimällä kone pilvipalveluun. Samalla luot itsellesi MyVallox Cloud -tilin.

Kun haluat rekisteröidä Vallox-ilmanvaihtokoneen MyVallox Cloud -pilvipalveluun:

1. Kytke verkkokaapeli Vallox-ilmanvaihtokoneen harmaaseen liittimeen ja toinen pää reitittimen LAN-porttiin (yleensä merkitty numeroin 1,2,3,4). LAN-portin ei tule olla sillatussa tilassa (bridged) eli sen tulee jakaa yksityisiä IP-osoitteita (osoitteet, jotka alkavat 10.x.x.x, 172.x.x.x tai 192.168.x.x).

**VIHJE:**


Jos ilmanvaihtokone hylkää IP-osoitteen eikä yhteyden muodostaminen sisäverkkoon onnistu, tarkista reitittimen asetuksista, että DHCP-palvelin on päällä ja jakaa yksityisiä IP-osoitteita (osoitteet, jotka alkavat 10.x.x.x, 172.x.x.x tai 192.168.x.x).

2. Avaa tietokoneen verkkoasetukset valitsemalla Käynnistä → Tietokone → Verkko. Näet tietokonekuvakkeen, jossa lukee Vallox ja numerosarja.

**TAI**

Valitse MyVallox Control -ohjaimesta Huoltovalikko → Koneen tiedot → IP-osoite. Kirjoita IP-osoite selaimeen ja paina Enter.

3. Avaa MyVallox Home-käyttöliittymä kaksoisnapsauttamalla kuvaketta.

4. Valitse Erikoistoiminnot. 

5. Pilvipalvelu -kohdasta näet, oletko jo kirjautunut MyVallox Cloud-pilvipalveluun.

**Pilvipalvelu**

Et ole kirjautuneena MyVallox Cloud -pilvipalveluun.

**Yhdistä**

6. Valitse Yhdistä.
7. MyVallox Cloud -pilvipalvelun rekisteröitymissivu avautuu. Ilmanvaihtokoneen ID eli koneen yksilöivä tunnistenumero generoituu kenttään automaattisesti.

Rekisteröi Vallox-ilmanvaihtokoneesi  
jotta pääset käyttämään palvelua

Minulla on jo tunnus: Kirjaudu

**Ilmanvaihtokoneen ID:**

**Ilmanvaihtokoneen nimi:**

**Kieli:**

**Maa:**

**Sähköpostiosoite:**

**Salasana:**

**Minulle saa lähettää ilmanvaihtokoneeseeni liittyviä tiedotteita:**

[Olen lukenut ja hyväksynyt MyVallox Cloud -pilvipalvelun käyttöehdot:](#)

Luo MyVallox Cloud -tili

8. Syötä lomakkeeseen seuraavat tiedot:
  - **Ilmanvaihtokoneen nimi** — Kirjoita tähän kenttään haluamasi nimi ilmanvaihtokoneelle.
  - **Kieli** — Valitse haluamasi kieli.
  - **Maa** — Valitse haluamasi maa.
  - **Sähköpostiosoite** — Kirjoita tähän kenttään sähköpostiosoitteesi. Sähköpostiosoite toimii käyttäjätunnuksena.
  - **Salasana** — Kirjoita tähän kenttään haluamasi salasana.
9. Valitse **Minulle saa lähettää ilmanvaihtokoneeseeni liittyviä tiedotteita** -valintaruutu, jos haluat saada ilmanvaihtokoneeseesi liittyviä tiedotteita.
10. Valitse **Olen lukenut ja hyväksynyt MyVallox Cloud -pilvipalvelun käyttöehdot** ja lue palvelun käyttöehdot. Palvelun käyttö edellyttää käyttöehtojen hyväksymistä.
11. Valitse **Luo MyVallox Cloud -tili** -tili. Ilmanvaihtokone muodostaa ainutkertaisen tunnusteen ja lähettää sen palveluun. Palvelu muistaa koneen, kun jatkossa kirjaudut pilvipalveluun.
12. Saat sähköpostiosoitteeseesi vahvistusviestin. Napsauta viestin sisältämää linkkiä vahvistaaksesi sähköpostiosoitteesi ja kirjautuaksesi pilvipalveluun ensimmäisen kerran.

13. Kirjaututtuasi MyVallox Cloud -pilvipalvelu avautuu ja näyttää MyVallox Cloud -tilin aloitussivun selaimessasi.

MyVallox-ilmanvaihtokoneet

---

[Main St 22](#)  
Viimeksi nähty:  
09.04.2015 09:16  
Ilmanvaihtokoneen ID  
76FD3DA3-B7C8-4A99-A4F8-CEC1CEDFEEB5

✕

## 4. HUOLTO

Tässä luvussa kuvataan Vallox-ilmanvaihtokoneen huolto.

**VAROITUS:** Irrota koneen pistotulppa aina ennen koneen huoltotöiden aloittamista. Koneessa ei ole turvakytkintä, joka kytkisi virran pois, kun koneen ovi avataan.

**VAROITUS:**

Jos käytät koneen osien puhdistuksessa vettä, varmista, että sitä ei pääse sähkölaitteisiin.

**TÄRKEÄÄ:**

Jos virtajohto on vaurioitunut, valmistajan, sen huoltoedustajan tai muun vastaavan pätevyyden omaavan henkilön tulee vaihtaa se uuteen vaaran välttämiseksi.

**HUOMAA:**

Koneita on kahta mallia, vasen- (L) ja oikeakätinen (R). Seuraavien kappaleiden kuvissa on käytetty oikeakätistä mallia.

Oikeankätiseen malliin ulkoilma tulee koneeseen keskilinjan oikealta puolelta kuten ohjeissa. Vasenkätiseen malliin ulkoilma tulee koneen vasemmalta puolelta. Vastaavasti suodattimet, LTO-kennon ohitusläppä ja lämmitysvastus ovat eri puolella kuin oikeakätisessä koneessa.

Seuraavassa taulukossa kuvataan Vallox-ilmanvaihtokoneen suositellut huoltovälit.

Taulukko 1. Vallox-ilmanvaihtokoneen suositellut huoltovälit

Kohde	Vuosi 1				Vuosi 2			
	Kevät	Kesä	Syksy	Talvi	Kevät	Kesä	Syksy	Talvi
Suodattimet	x		x		x		x	
Kenno							x	
Puhaltimet	x		x		x		x	
Vesilukko			x				x	
Koneen yleinen puhdistus ja visuaalinen tarkistus			x				x	

### 4.1. Suodattimien vaihtaminen

**VAROITUS:** Irrota koneen pistotulppa aina ennen koneen huoltotöiden aloittamista. Koneessa ei ole turvakytkintä, joka kytkisi virran pois, kun koneen ovi avataan.

Kun huoltomuistutin hälyttää, tarkasta suodattimien puhtaus ja vaihda ne tarvittaessa.

Vallox-ilmanvaihtokone suodattaa ilmaa kolmella suodattimella:

- Tuloilman karkeasuodatin suodattaa ulkoilmasta hyönteisiä, siitepölyä ja muuta karkeaa pölyä.
- Tuloilman hienosuodatin suodattaa tuloilmasta hienojakoista, silmille näkymätöntä tomua ja pölyä.
- Poistoilman karkeasuodatin suodattaa poistoilmaa ja pitää lämmöntalteenottokennon puhtaana.

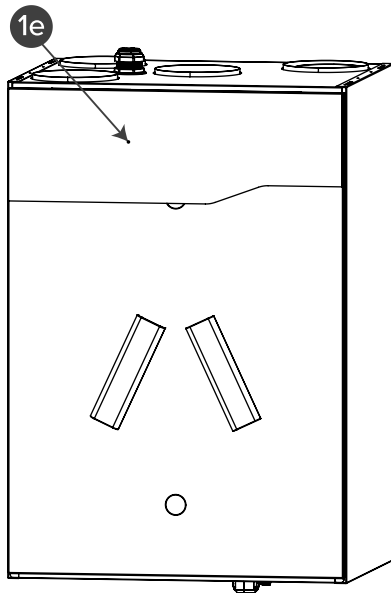
Suodattimien vaihtoväli riippuu ympäristön hiukkaspitoisuudesta. Suosittelemme suodattimien vaihtamista keväisin ja syksyisin, kuitenkin vähintään kerran vuodessa.

**! HUOMAA:**

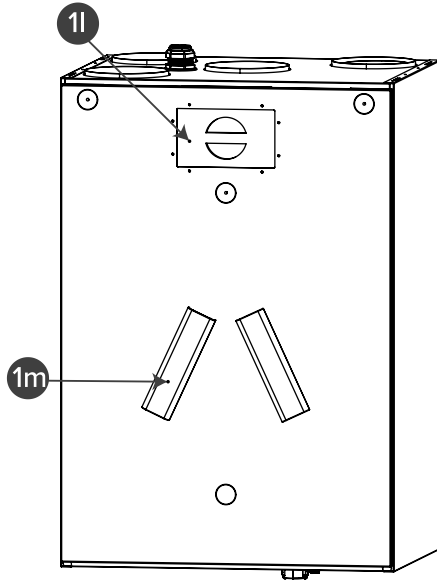
Käyttämällä Vallox-alkuperäissuodattimia varmistat ilmanvaihtokoneen asianmukaisen toiminnan ja parhaan suodatustuloksen. Suodatinpaketin valinta ja tilaus: [valloxsuodattimet.fi](http://valloxsuodattimet.fi)

Kun haluat vaihtaa suodattimen:

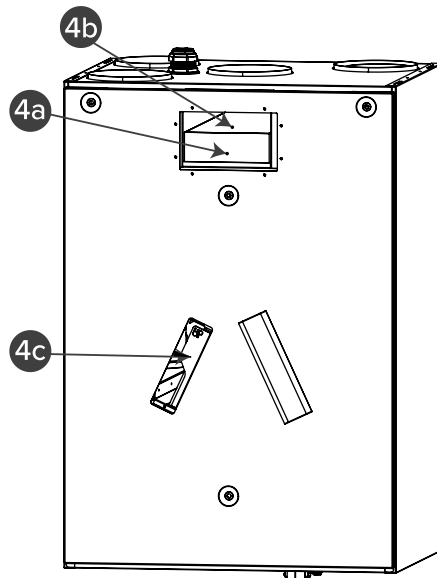
1. Irrota Vallox-ilmanvaihtokoneen oven yläreunassa oleva peitelevy (**1e**) vetämällä alareunaa ulospäin ja tämän jälkeen nostamalla levy pois paikaltaan.



2. Vedä tulosuodattimen eristeluukku (**1l**) irti käyttämällä avuksi luukun irroituskahvoja. Irrota poistoilmasuodattimen (**1m**) peiteluukku vetämällä luukkua molemmista päädystä.

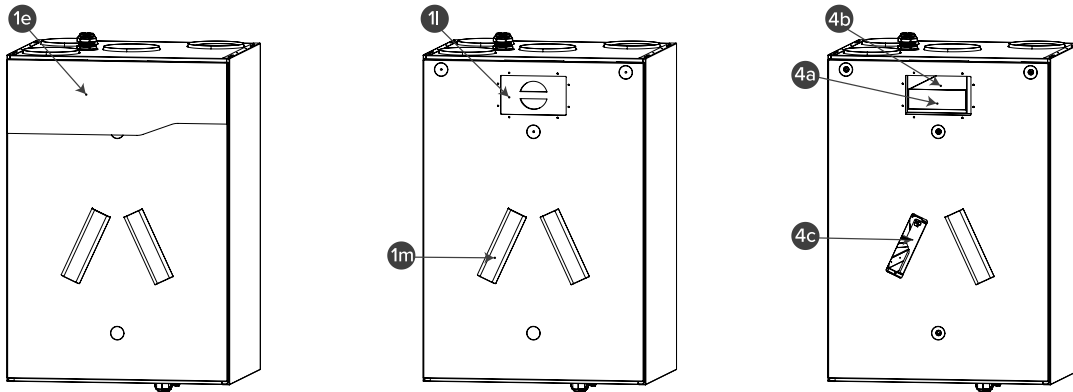


3. Poista vanhat suodattimet (**4a**), (**4b**) ja (**4c**) ja hävitä ne (älä hävitä poistoilmasuodattimen tukiverkkoa).



4. Asenna uudet suodattimet paikoilleen.

5. Asenna tuloilmasuodattimen eristeluukku (**1l**) paikalleen painelemalla reunat oven pintapellin taakse ja poistoilmasuodattimen peiteluukku (**1m**) niin, että molemmat päädyt on vasten ovipeltiä.
6. Nosta tuloilmasuodattimen peitelevy (**1e**) takaisin paikoilleen.
7. Nollaa huoltomuistutin.



## 4.2. Lämmöntalteenottokennon puhdistaminen

**VAROITUS:** Irrota koneen pistotulppa aina ennen koneen huoltotöiden aloittamista. Koneessa ei ole turvakytkintä, joka kytkisi virran pois, kun koneen ovi avataan.

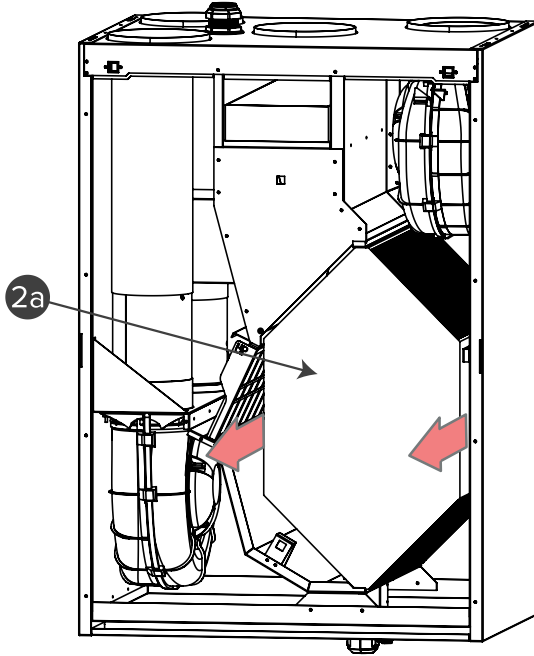
Tarkasta lämmöntalteenottokennon puhtaus noin vuoden välein suodattimien vaihdon yhteydessä ja pese se tarvittaessa.

Kun haluat tarkastaa ja puhdistaa lämmöntalteenottokennon:

1. Irrota ilmanvaihtokoneen pistotulppa.
2. Avaa Vallox-ilmanvaihtokoneen ovi poistamalla tuloilmasuodattimen peiteluukku ja avaamalla neljä oviruuvia.
3. Nosta ovi pois paikaltaan.

**HUOMIO:** Ovi on painava.

- Ota kenno (**2a**) sivuista kiinni ja vedä kenno pois koneesta.



**! TÄRKEÄÄ:** Käsittele kennoa varovasti. Älä esimerkiksi nosta kennoa lamelleista. Kennon lamellit ovat hyvin ohuet ja vahingoittuvat herkästi.

- Mikäli kenno on likaantunut, pese se upottamalla se lämpimään veteen, jossa on astianpesuainetta.
- Huuhtele kenno puhtaaksi vesisuihkulla. Älä käytä painepesuria.
- Kun vesi on valunut pois lamellien välistä, työnnä kenno takaisin koneeseen paikoilleen.
- Sulje ilmanvaihtokoneen ovi.
- Kytke pistotulppa takaisin pistorasiaan.

Lämmöntalteenottokenno on nyt tarkastettu ja puhdistettu.

### 4.3. Puhaltimien puhdistaminen

**! VAROITUS:** Irrota koneen pistotulppa aina ennen koneen huoltotöiden aloittamista. Koneessa ei ole turvakytkintä, joka kytkisi virran pois, kun koneen ovi avataan.

Tarkasta puhaltimien puhtaus suodattimien ja lämmöntalteenottokennon huollon yhteydessä. Puhdista puhaltimet tarvittaessa.

Voit puhdistaa puhaltimien siipipyörät paineilmalla (käytä suojalaseja) tai harjaamalla ne siveltimellä.

**! TÄRKEÄÄ:**

Puhaltimet ovat erittäin herkkiä ulkoisille kolhuille. Käsittele siipipyöriä varovasti. Älä poista äläkä siirrä puhaltimen siipipyörässä olevia tasapainopaloja.

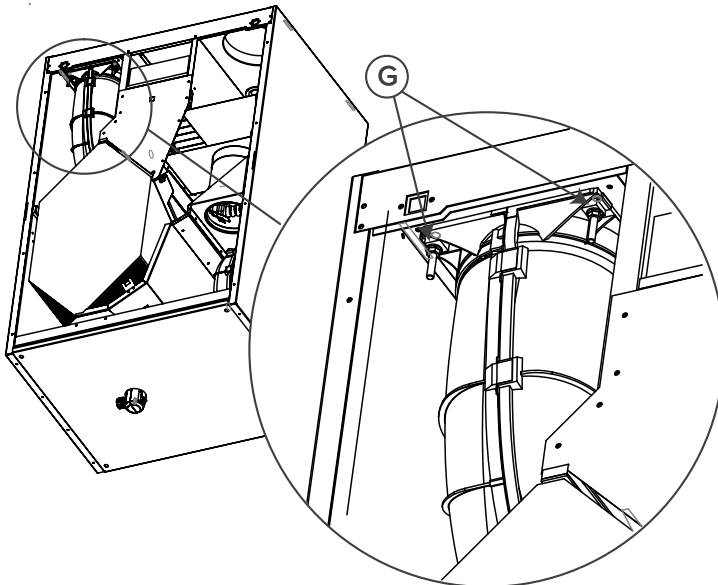
### 4.3.1. Poistoilmapuhaltimen puhdistaminen

Kun haluat puhdistaa poistoilmapuhaltimen:

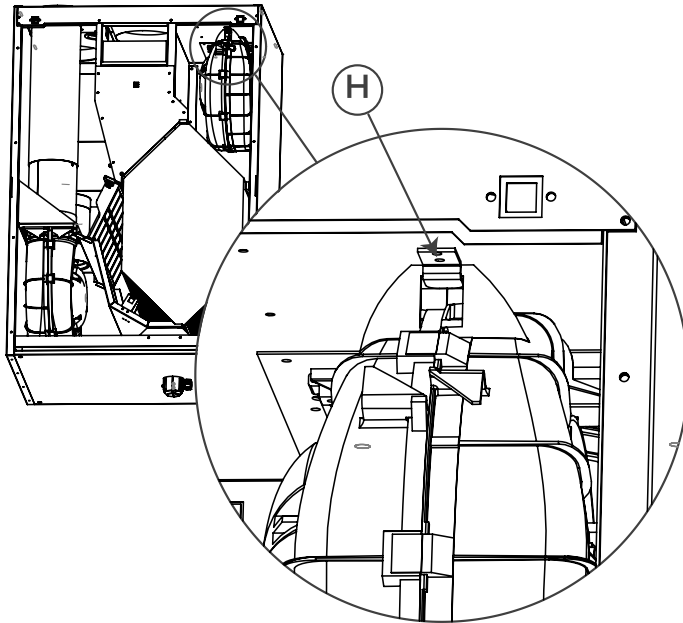
1. Irrota ilmanvaihtokoneen pistotulppa.
2. Avaa Vallox-ilmanvaihtokoneen ovi poistamalla tuloilmasuodattimen peiteluukku ja avaamalla neljä oviruuvia.
3. Nosta ovi pois paikaltaan.

**⚠ HUOMIO:** Ovi on painava.

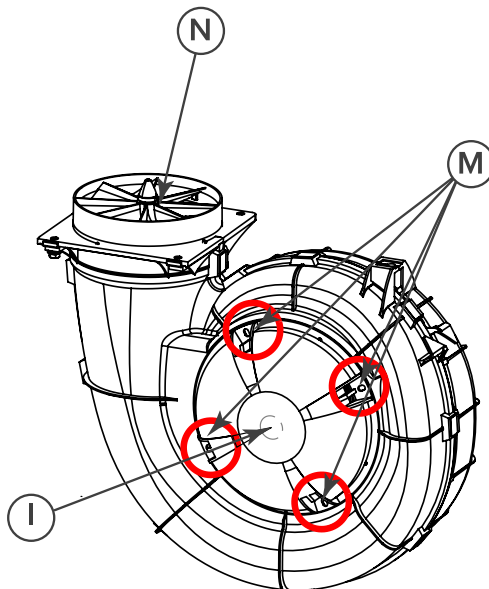
4. Irrota puhaltimen johtoliitos. Poistoilmapuhaltimen kiinnityslaippa on kiinnitetty koneen kattoon takaoven (R-malli) puolelta katossa kiinni olevien pulttien ja muttereiden avulla. Irrota mutterit (**G**) pitkällä  $\varnothing 8$ -hylsyavaimella. R-mallissa kenno pitää poistaa puhaltimen huollon ajaksi pois koneesta. Laske puhaltimen laippa alaspäin kunnes saat laipan irti pulteista.



5. Etuoven (R-malli) puolella puhallin on kiinni kannakkeessa (**H**). Siirrä puhallinta takaovea (R-malli) päin sen verran, että puhallin irtoaa koneen katosta kokonaan.



6. Irrota puhaltimen ilmanohjain (**I**) avaamalla neljä kiinnitysruuvia (**M**). Voit puhdistaa siipipyörät paineilmalla (käytä suojalaseja) tai harjaamalla ne siveltimellä. Älä poista äläkä siirrä puhaltimen siipipyörässä olevia tasapainopaloja.



Poistoilmapuhallin on nyt tarkastettu ja puhdistettu.

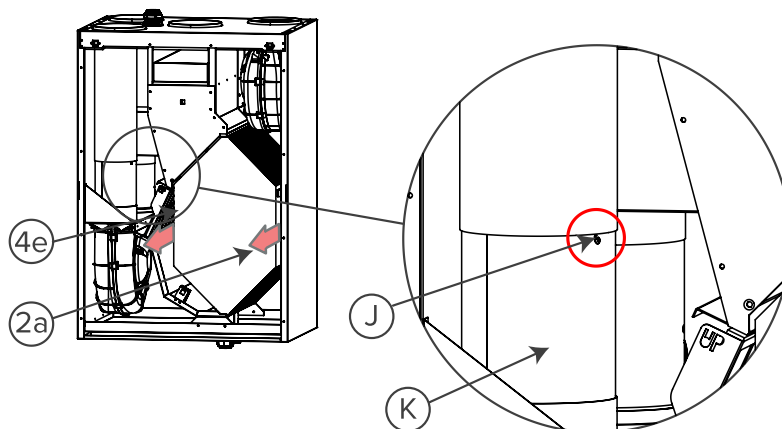
### 4.3.2. Tuloilmapuhaltimen puhdistaminen

Kun haluat puhdistaa tuloilmapuhaltimen:

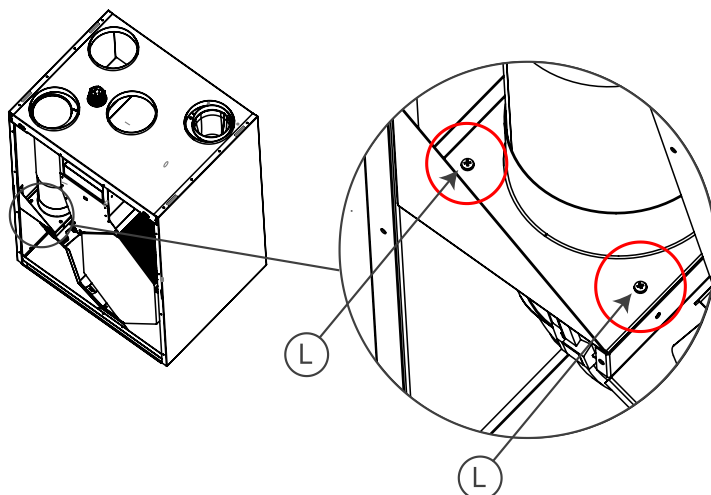
1. Irrota ilmanvaihtokoneen pistotulppa.
2. Avaa Vallox-ilmanvaihtokoneen ovi ovi poistamalla tuloilmasuodattimen peiteluukku ja avaamalla neljä oviruuvia.
3. Nosta ovi pois paikaltaan.

**⚠ HUOMIO:** Ovi on painava.

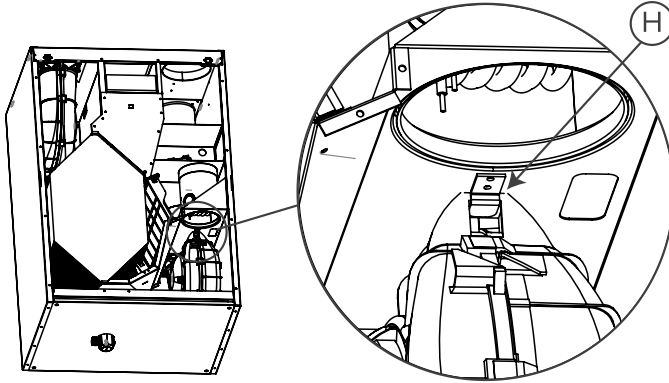
4. Ota poistoilmasuodatin (**4e**) ja lämmöntalteenottokenno (**2a**) pois koneesta. Avaa jälkilämmitysputken kiinnitysruuvi (**J**). Nosta ja kierrä jälkilämmitysvastuksen putkea (**K**) ylöspäin.



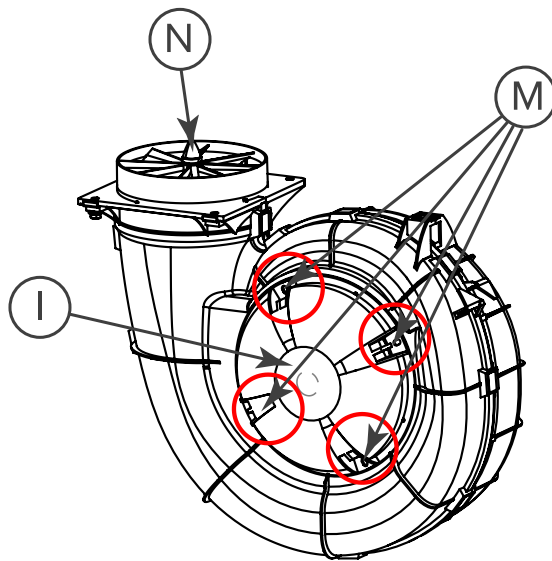
5. Avaa kaksi puhaltimen kiinnitysruuvia TX10 (**L**) puhaltimen kiinnityslevyn etureunasta (R-malli)



6. Takaoven puolella (R-malli) puhallin on kiinni kannakkeessa (**H**). Siirrä puhallinta koneen etuosaan (R-malli) päin sen verran, että puhallin irtoaa. Irrota puhaltimen johtoliitos.



7. Irrota puhaltimen ilmanohjain (**I**) avaamalla neljä kiinnitysruuvia (**M**). Voit puhdistaa siipipyörät paineilmalla (käytä suojalaseja) tai harjaamalla ne siveltimellä. Älä poista äläkä siirrä puhaltimen siipipyörässä olevia tasapainopaloja. Puhaltimen anemometriä (**N**) ei kannata irrottaa, mutta sen voi puhdistaa paineilmalla.

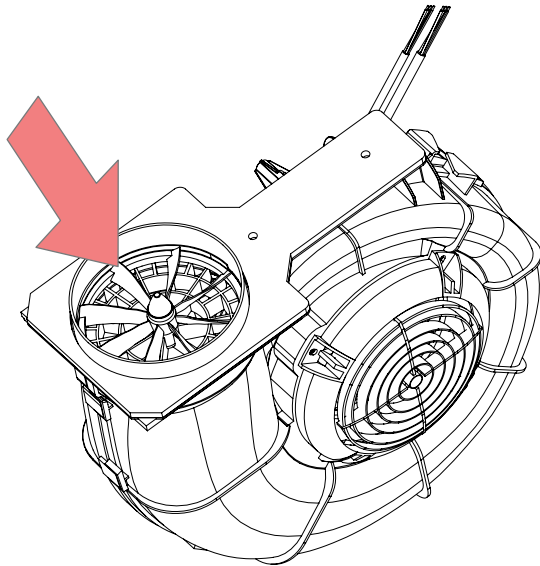


8. Asenna osat takaisin ilmanvaihtokoneeseen päinvastaisessa järjestyksessä.
9. Sulje ilmanvaihtokoneen ovi.
10. Kytke pistotulppa takaisin pistorasiaan.

Tuloilmapuhallin on nyt tarkastettu ja puhdistettu.

## 4.4. Anemometrin puhdistus

Puhaltimissa oleva anemometri tulee puhdistaa vähintään kolmen (3) vuoden välein. Puhdistus suositellaan tehtäväksi paineilmalla (max 2–3 bar). Puhaltimen anemometriä ei kannata irrottaa.



**! TÄRKEÄÄ:**

Paineilmalla puhdistettaessa siivekkeiden ei saa antaa pyöriä vapaasti. Riskinä laakereiden vaurioituminen.

**! TÄRKEÄÄ:**

Puhdistusta ei suositella tehtäväksi harjalla. Riskinä siivekkeiden vaurioituminen.

## 4.5. Kondenssivesi

Lämmityskaudella poistoilman kosteus tiivistyy kondenssivedeksi. Veden muodostus saattaa olla runsasta uudisrakennuksissa. Kondenssiveden tulee päästä pois koneesta esteettömästi.

**! HUOMAA:**

Koneen pohja-altaassa saattaa olla hieman kondenssivettä. Tämä on täysin normaalia, eikä edellytä sinulta mitään toimenpiteitä.

Varmista huoltotoimenpiteiden yhteydessä, esimerkiksi syksyllä ennen lämmityskauden alkua, että pohja-altaassa olevat kondenssivesiyhteet eivät ole tukkeutuneet ja että niissä ei ole vuotoja. Voit tarkistaa asian kaatamalla vähän vettä altaaseen. Puhdista tarvittaessa.

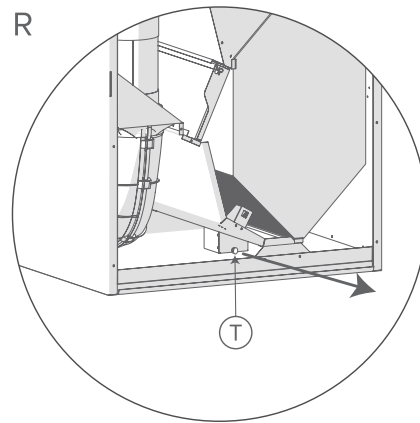
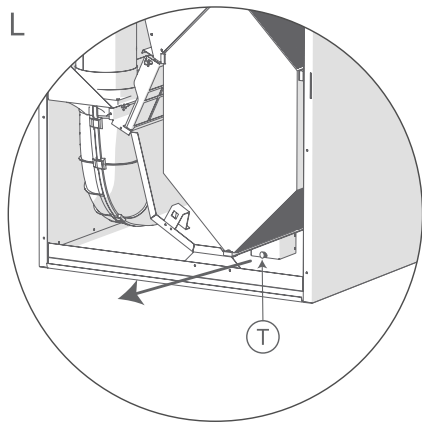
**VAROITUS:**

Vettä ei saa päästä sähkölaitteisiin.

## Kesäkonsenssiveden poistaminen

Tietyissä, melko harvinaisissa, ulko- ja sisäilman olosuhteissa saattaa koneen pohja-altaaseen kertyä kondenssivettä, jos viileäntalteenotto on aktivoitu (oletuksena päällä). Näin voi tapahtua esimerkiksi silloin, kun ulkona on poikkeuksellisen kuumaa ja kosteaa ja sisällä selkeästi viileämpää.

Jos pohjalle kertyy paljon vettä, poista oranssi tulppa (T) kondenssiyhteestä.



## 4.6. Koneen ohjelmiston päivittäminen (MyVallox Control)

Kun haluat päivittää ilmanvaihtokoneen ohjelmiston MyVallox Control -ohjaimen kautta:

1. Lataa uusin päivityspaketti tietokoneelle MyVallox Cloud-palvelun etusivulta <https://cloud.vallox.com>. Löydät uusimman päivityksen kohdasta **Viimeisin ohjelmistoversio**.

**! HUOMAA:** Siirrettävän päivitystiedoston nimen tulee olla aina sama, HSWUPD.BIN. Mikäli olet ladannut aiemmin päivityksen koneellesi, poista vanha tiedosto ennen uuden lataamista, jotta tiedoston nimi ei muutu.

2. Kytke tietokone ilmanvaihtokoneen ohjaimen USB Micro-B -liittimellä.

**! HUOMAA:**

- MyVallox -ohjainta ei voi käyttää, jos ohjain on kytketty tietokoneeseen. Tällöin ohjaimen tulee näkyviin USB-merkki.
- Jos tietokone ei löydä ilmanvaihtokonetta, käytössä on todennäköisesti latauskaapeli. Vaihda USB Micro-B -kaapeli toiseen.

3. Ilmanvaihtokoneen käynnistyttyä tietokone näyttää ohjaimen resurssienhallinnassa siirrettävänä levynä.
4. Kopioi lataamasi päivityspaketti HSWUPD.BIN ja liitä se ohjaimen, eli siirrettävän levyn juureen.

**! TÄRKEÄÄ:**  
Älä muuta tiedoston nimeä.

5. Varmista, että päivityspaketti on siirtynyt kokonaan valitsemalla USB-aseman turvallinen irrotus. Tämä on käyttäjärjestelmäkohtainen toiminto.
6. Irrota USB-kaapeli.
7. Ohjain lataa hetken päivitystä (lataaminen näkyy ohjaimen näytöllä) ja alkaa siirtää päivityspakettia ilmanvaihtokoneeseen taustalla. Tämä saattaa kestää noin 4-5 tuntia.
8. Kone ottaa päivityksen jälkeen uuden ohjelmiston käyttöön ja käynnistää itsensä uudelleen automaattisesti.

**! HUOMAA:** Ilmanvaihtokoneen on oltava päällä koko päivityksen ajan. Mikäli ilmanvaihtokoneen virta katkeaa päivityksen aikana, noin 4-5 tunnin siirtoaika alkaa alusta.

**! HUOMAA:** Jos ohjaimen tulee punainen virhenäyttö, jossa pyydetään lataamaan päivitys uudelleen, aloita uudelleen vaiheesta 1.

Päivitys on valmis, kun **Koneen tiedot** -näytöllä on sama ohjelmaversio kuin <https://cloud.vallox.com> -sivuilla.

## 4.7. Vianetsintä

Alla olevassa taulukossa on vianetsintään ja vikojen korjaamiseen liittyviä ohjeita.

### ! TÄRKEÄÄ:

Suosittellemme käyttämään aina viimeisintä ohjelmistoversiota. Tarkista viimeisin versio osoitteessa <https://cloud.vallox.com>.

### ! HUOMAA:

Vikailmoitukset näkyvät ohjaimen näytössä sekä MyVallox Home ja MyVallox Cloud -palveluissa.

Taulukko 2. Vianetsintä

Vika	Syy	Toimi näin
Vikailmoitus: Poistoilmapuhallin	Poistoilmapuhallin on pysähtynyt.	Varmista, että puhallin on pysähtynyt. Puhaltimen johdotus ja toiminta on tarkistettava ja tarvittaessa puhallin on vaihdettava. Ota yhteys huoltoliikkeeseen.
Vikailmoitus: Tuloilmapuhallin	Tuloilmapuhallin on pysähtynyt.	Varmista, että puhallin on pysähtynyt. Puhaltimen johdotus ja toiminta on tarkistettava ja tarvittaessa puhallin on vaihdettava. Ota yhteys huoltoliikkeeseen.
Vikailmoitus: Lämpötila-anturi 1/2/3/4/5	Käyttöliittymän ilmaisema lämpötila-anturi on vahingoittunut.	Anturin asennus on tarkistettava ja tarvittaessa anturi on vaihdettava. Ota yhteys huoltoliikkeeseen.
Vikailmoitus: Korkea tuloilman lämpötila	Tuloilman lämpötila on liian korkea.	Jälki- ja lisälämmitysvastuksen toiminta on tarkastettava. Varmista, että vastukset ovat päällä käyttöliittymässä. Ota tarvittaessa yhteys huoltoliikkeeseen.
Vikailmoitus: Matala tuloilman lämpötila	Tuloilman lämpötila on liian matala	Jälki- ja lisälämmitysvastuksen toiminta on tarkastettava. Varmista, että vastukset ovat päällä käyttöliittymässä. Ota tarvittaessa yhteys huoltoliikkeeseen.
Vikailmoitus: Väylävikä	Tiedonsiirtoväylissä on ongelmia.	Varmista, että ohjain ja mahdolliset ulkoiset anturit ovat kytketty oikein ja toimivat virheettömästi.
Ilmanvaihtokone ei toimi, ohjain ei toimi.	Virran syöttö koneelle on katkennut.	Tarkista: <ul style="list-style-type: none"><li>Sulaketaulun sulake</li><li>Koneessa oleva lasiputkisulake. Ota yhteys huoltoliikkeeseen.</li></ul>
Ilmanvaihtokone toimii, ohjain ei toimi.	Ohjaimen 24 VDC -syöttö katkennut, tiedonsiirtoväylissä on ongelmia tai ohjain on vahingoittunut.	<ul style="list-style-type: none"><li>Tarkista koneen ja ohjaimen välinen johdotus.</li><li>Käynnistä kone uudelleen irrottamalla pistoke.</li><li>Päivitä koneen ohjelmisto.</li><li>Ota yhteys huoltoliikkeeseen.</li></ul>

## 5. TEKNISET TIEDOT

Taulukko 3. Tekniset tiedot MyVallox 149 CFI, alumiini

Kohde	MyVallox 149 CFI
Nimikkeet	MyVallox 149 CFI XA
Tyypinnumero	3790
Sähköliitäntä	230 V, 50 Hz, 12,9 A pistotulppa
Kotelointiluokka	IP34
Puhaltimet	<ul style="list-style-type: none"> <li>Tuloilma — 0,17 kW 1,35 A EC</li> <li>Poistoilma — 0,17 kW 1,35 A EC</li> </ul>
Ilmamäärät	<ul style="list-style-type: none"> <li>Tuloilma — 145 dm<sup>3</sup>/s, 100 Pa</li> <li>Poistoilma — 148 dm<sup>3</sup>/s, 100 Pa</li> </ul>
Lämmöntalteenoton ohitus	Automaattinen
Jälkilämmitys	Sähkövastus, 900 W
Etulämmitys	-
Lisälämmitys	Sähkövastus, 1500 W
Suodattimet	<ul style="list-style-type: none"> <li>Tuloilma — ISO Coarse &gt; 75 % + ISO ePM<sub>1</sub> ≥ 60 %</li> <li>Poistoilma — ISO Coarse &gt; 75 %</li> </ul>
Ominaisenergiankulutus (SEC)	Kylmässä ilmastossa — A+ Keskimääräisessä ilmastossa — A+
Hyötysuhteet*	<ul style="list-style-type: none"> <li>Vuosihyötysuhde — 83 %</li> <li>Tuloilmahyötysuhde — 89 %</li> <li>Ominais sähköteho (SFP) — 1,1 kW/m<sup>3</sup>/s (101 dm<sup>3</sup>/s)</li> </ul>
Mitat (l × k × s)	643 x 932 x 540 mm
Paino	78 kg

\*Ecodesign-direktiivin (2009/125/EY) määrittämässä toimintapisteessä, Etelä-Suomi Helsinki-Vantaa TRY 2020.

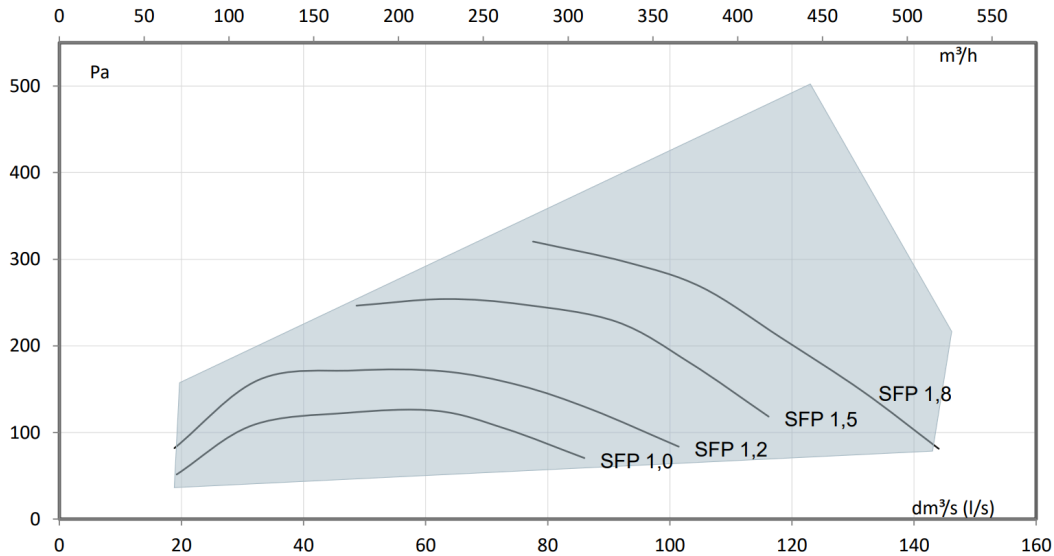
Taulukko 4. Tekniset tiedot MyVallox 149 CFi, entalpia

Kohde	MyVallox 149 CFi entalpia
Nimikkeet	MyVallox 149 CFi XE
Tyypinnumero	3791
Sähköliitäntä	230 V, 50 Hz, 12,9 A pistotulppa
Kotelointiluokka	IP34
Puhaltimet	<ul style="list-style-type: none"> <li>Tuloilma — 0,17 kW 1,35 A EC</li> <li>Poistoilma — 0,17 kW 1,35 A EC</li> </ul>
Ilmamäärät	<ul style="list-style-type: none"> <li>Tuloilma — 145 dm<sup>3</sup>/s, 100 Pa</li> <li>Poistoilma — 148 dm<sup>3</sup>/s, 100 Pa</li> </ul>
Lämmöntalteenoton ohitus	Automaattinen
Jälkilämmitys	Sähkövastus, 900 W
Etulämmitys	-
Lisälämmitys	Sähkövastus, 1500 W
Suodattimet	<ul style="list-style-type: none"> <li>Tuloilma — ISO Coarse &gt; 75 % + ISO ePM<sub>1</sub> ≥ 60 %</li> <li>Poistoilma — ISO Coarse &gt; 75 %</li> </ul>
Ominaisenergiankulutus (SEC)	Kylmässä ilmastossa — A+ Keskimääräisessä ilmastossa — A+
Hyötysuhteet*	<ul style="list-style-type: none"> <li>Tuloilmahyötysuhde — 89 %</li> <li>Ominais sähköteho (SFP) — 1,1 kW/m<sup>3</sup>/s (101 dm<sup>3</sup>/s)</li> </ul>
Mitat (l × k × s)	643 x 932 x 540 mm
Paino	77 kg

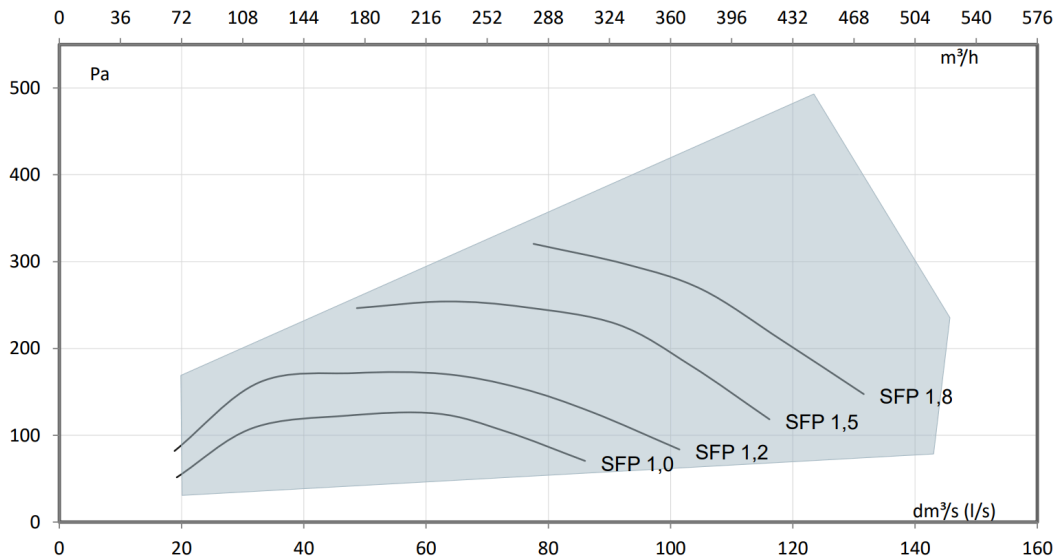
\*Ecodesign-direktiivin (2009/125/EY) määrittämässä toimintapisteessä, Etelä-Suomi Helsinki-Vantaa TRY 2020.

## 5.1. Tulo- ja poistoilmamäärät ja ottotehot

Kuva 3. Puhaltimen tulo- ja poistoilmamäärät, alumiinikenno



Kuva 4. Puhaltimen tulo- ja poistoilmamäärät, entalpiakenno



$$SFP = \frac{\text{Ottoteho (yht.) (W)}}{\text{Ilmavirta (max) (dm}^3\text{/s)}}$$

SFP-luvun (Specific Fan Power) suositusarvo <math><1,8 \text{ (kW m}^3\text{/s)}</math>. Alhaisemmalla kokonaispaineella SFP pienenee kyseisellä nopeudella.

Taulukko 5. Ottoteho, alumiinikenno

	l/s	m <sup>3</sup> /h	Pa	W
<b>Min</b>	19	69	96	24
<b>Mid</b>	76	274	181	98
<b>Max</b>	146	524	217	322

Taulukko 6. Ottoteho, entalpiakenno

	l/s	m <sup>3</sup> /h	Pa	W
<b>Min</b>	20	73	71	22
<b>Mid</b>	75	271	176	96
<b>Max</b>	145	523	236	331

Tarkemmat ottotehot halutussa toimintapisteessä voit laskea *Vallox MySelecta*-tuotevalintaohjelmalla.

## 5.2. Ääniarvot

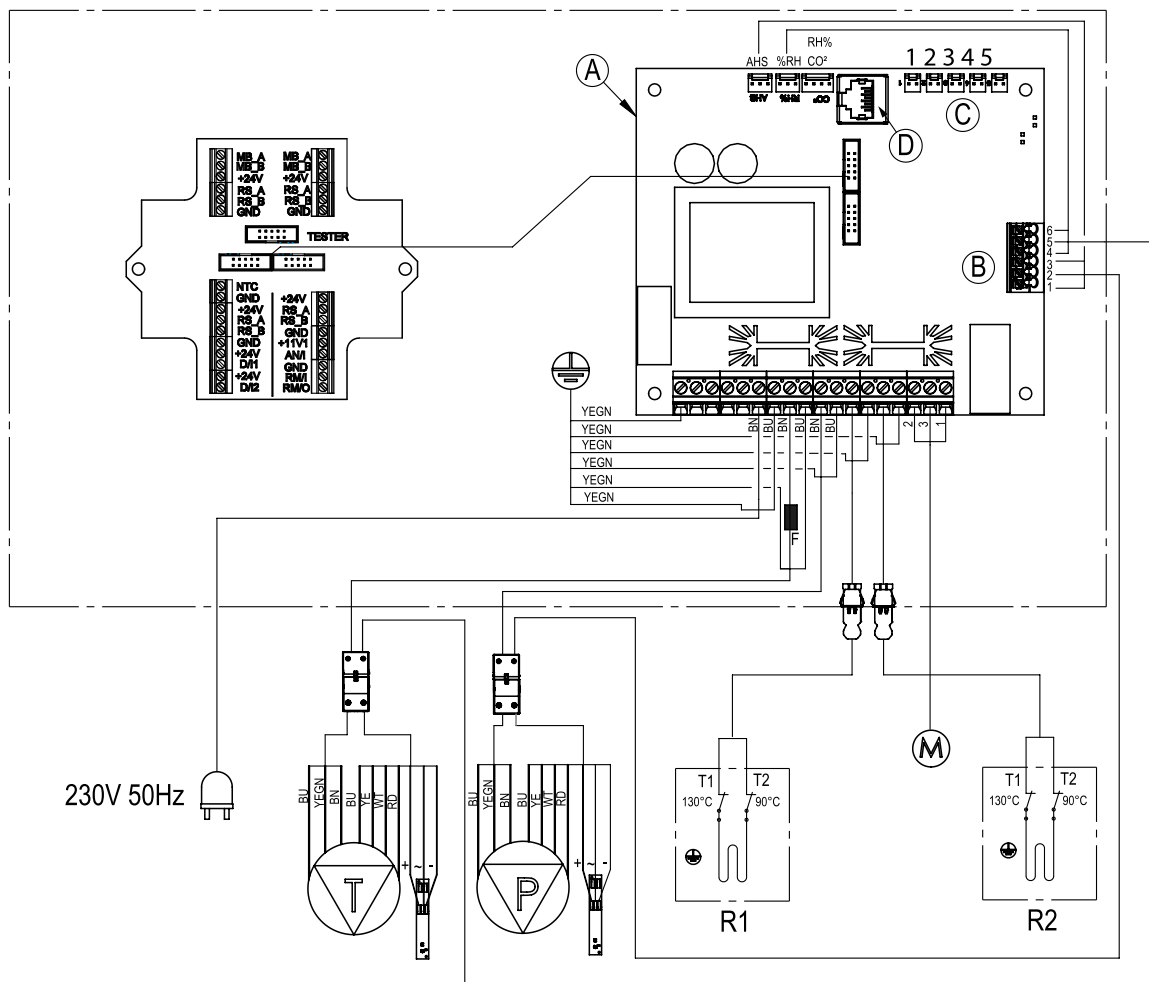
Äänitehotaso tuloilmakanavassa (yhdessä kanavassa) oktaavikaistoittain $L_W$ dB										
Ilmavirta l/s	20	30	45	60	75	90	105	120	135	149
<b>63</b>	55	58	62	67	70	72	74	79	79	82
<b>125</b>	48	57	64	65	68	71	74	76	78	78
<b>250</b>	43	51	59	69	69	78	77	74	76	77
<b>Oktaavikaistan keskitaajuus Hz</b>										
<b>500</b>	37	46	53	59	62	66	82	85	84	81
<b>1000</b>	29	39	47	53	58	61	65	69	71	72
<b>2000</b>	18	28	40	48	54	58	62	65	67	69
<b>4000</b>	17	18	25	35	42	47	52	56	59	61
<b>8000</b>	22	22	22	26	33	40	44	49	52	54
<b><math>L_W</math> dB</b>	56	61	67	72	74	80	85	87	87	86
<b><math>L_{WA}</math> dB(A)</b>	39	48	55	63	65	71	80	83	82	80

Äänitehotaso poistoilmakanavassa (yhdessä kanavassa) oktaavikaistoittain $L_W$ dB										
Ilmavirta l/s	20	30	45	60	75	90	105	120	135	149
<b>63</b>	47	48	53	57	63	68	72	75	79	80
<b>125</b>	41	43	50	52	55	58	61	63	65	66
<b>250</b>	29	38	42	54	54	54	59	60	62	64
<b>Oktaavikaistan keskitaajuus Hz</b>										
<b>500</b>	21	23	26	32	36	40	47	48	50	58
<b>1000</b>	13	15	21	27	31	35	38	43	45	46
<b>2000</b>	13	13	14	18	23	28	32	35	38	40
<b>4000</b>	16	16	16	17	17	19	22	26	30	32
<b>8000</b>	22	22	22	22	22	22	22	23	24	26
<b><math>L_W</math> dB</b>	48	50	55	60	64	69	73	75	79	80
<b><math>L_{WA}</math> dB(A)</b>	29	33	37	46	47	49	53	55	58	60

Koneesta vaipan läpi tuleva äänenpainetaso huonetilassa, johon se on asennettu ( $10 \text{ m}^2$ :n äänen absorptio)										
Ilmavirta l/s	20	30	45	60	75	90	105	120	135	149
<b><math>L_{pA}</math> dB (A)</b>	21	27	28	38	40	41	44	46	47	49

Ääniarvot toimintapistekohtaisesti voit laskea *Vallox MySelecta* -tuotevalintaohjaimella.

### 5.3. Sisäinen sähkökytkentä



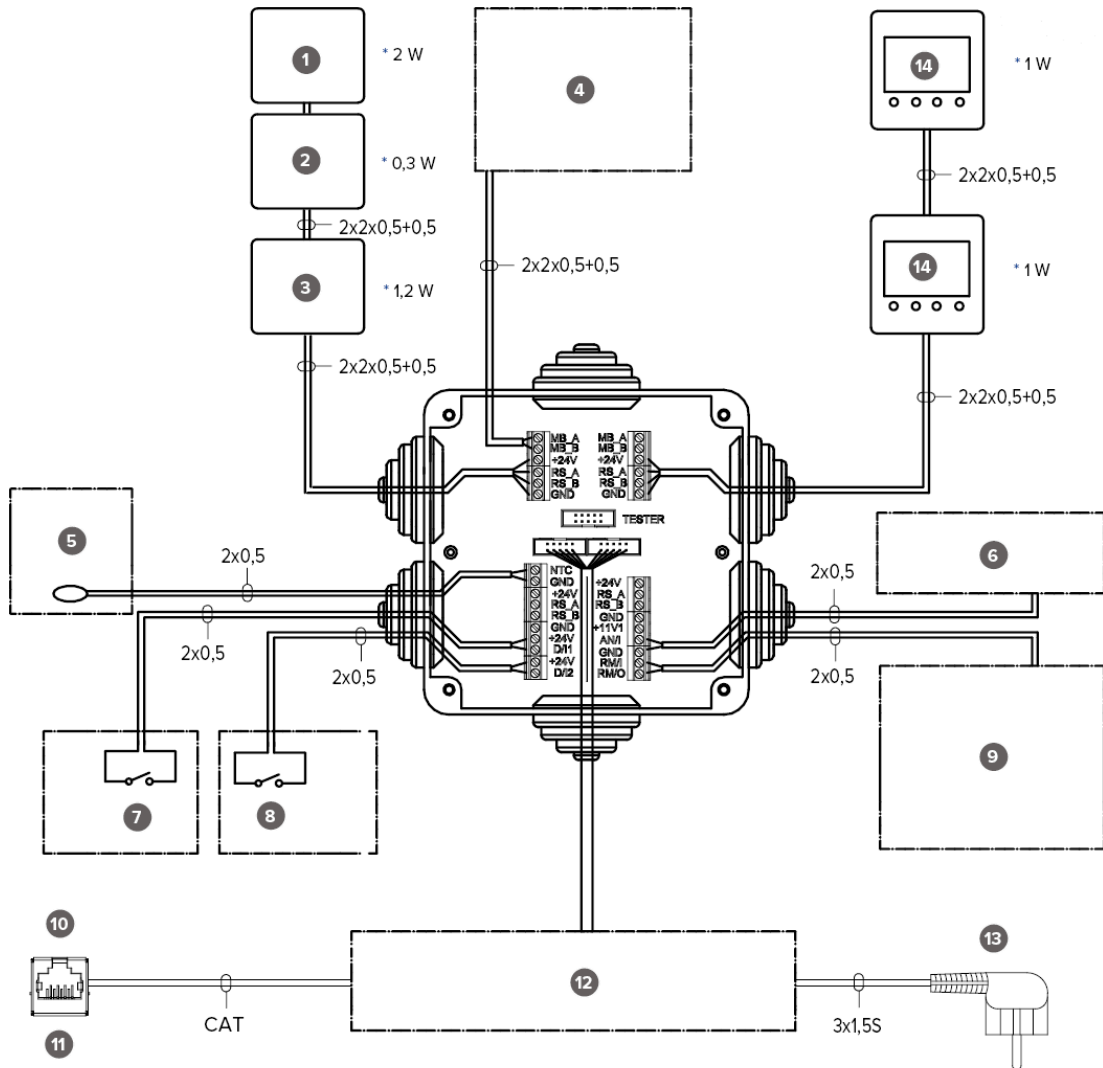
<b>A</b>	Emokortti	<b>11V1</b>	11,1 V käyttöjännite
<b>B</b>	<ol style="list-style-type: none"> <li>Poistoilmapuhallin Tako (WT)</li> <li>GND (GN)</li> <li>Poistoilmapuhallin PWM (YE)</li> <li>Tuloilmapuhallin Tako (WT)</li> <li>GND (GN)</li> <li>Tuloilmapuhallin PWM (YE)</li> </ol>	<b>AN/I</b>	Analoginen sisääntulotulo 0-10 VDC
<b>C</b>	<ol style="list-style-type: none"> <li>Poistoilma</li> <li>Ulkoilma</li> <li>Tuloilma</li> <li>Jäteilma</li> <li>Tuloilma LTO-kennosta</li> </ol>	<b>RM/I</b>	24 V -releen sisäänmeno
<b>D</b>	LAN	<b>RM/O</b>	24 V -releen ulostulo

<b>MB_A</b>	Ulkoinen Modbus A -signaali	<b>T</b>	Tuloilmapuhallin
<b>MB_B</b>	Ulkoinen Modbus B -signaali	<b>P</b>	Poistoilmapuhallin
<b>+24V</b>	+24 V tasavirtajännite (DC)	<b>F</b>	Kuristin
<b>GND</b>	Digitaalinen ja analoginen maapotentiaali	<b>M</b>	Peltimoottori
<b>RS_A</b>	Laitteiston paikallinen Modbus A -signaali	<b>AHS</b>	Poistopuhaltimen ilmavirranmittausanturi
<b>RS_B</b>	Laitteiston paikallinen Modbus B -signaali	<b>%RH</b>	Tulopuhaltimen ilmavirranmittausanturi
<b>NTC</b>	Ulkoisen lämpötila-anturin liitin	<b>%RH CO<sub>2</sub></b>	Sisäinen kosteus- ja hiilidioksidianturi
<b>D/I1</b>	Digitaalinen tulo 1	<b>R1</b>	Jälkilämmitysvastus 90 °C ja 130 °C ylikuumenemissuojilla
<b>D/I2</b>	Digitaalinen tulo 2	<b>R2</b>	Lisälämmitysvastus 90 °C ja 130 °C ylikuumenemissuojilla

Taulukko 7. Johtojen värit

Koodi	Väri	Koodi	Väri
<b>BK</b>	Musta	<b>GN</b>	Vihreä
<b>BU</b>	Sininen	<b>RD</b>	Punainen
<b>BN</b>	Ruskea	<b>YE</b>	Keltainen
<b>WT</b>	Valkoinen	<b>YEGN</b>	Keltavihreä

## 5.4. Ulkoinen sähkökytkentä



\*  $\Sigma$  = max. 6 W

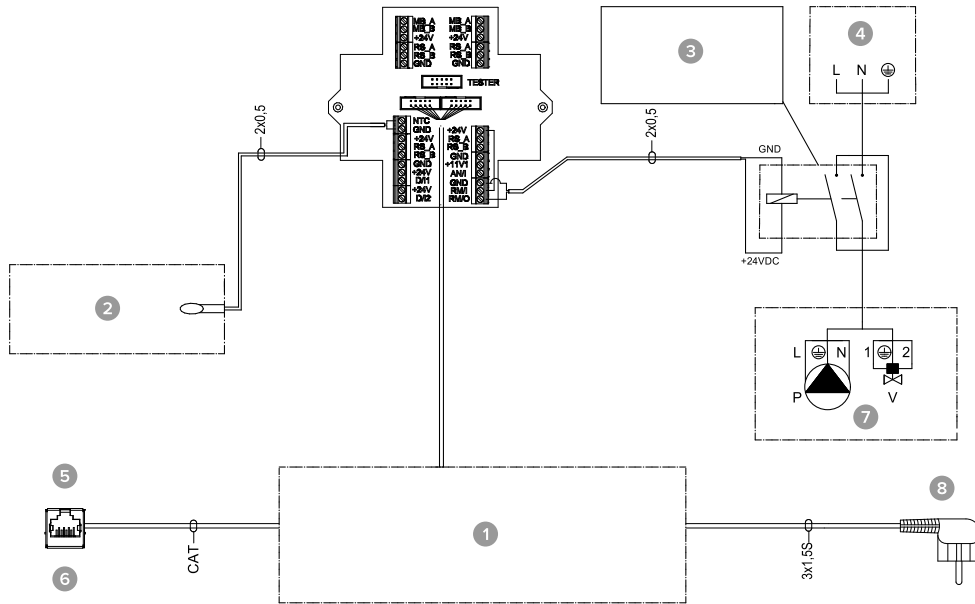
1	MyVallox VOC anturi	8	Digitaalinen tulo 2
2	MyVallox %RH anturi	9	Potentiaalivapaa kärkitieto 24VDC. Voidaan ohjelmoida näyttämään esimerkiksi vikatietao tai LTO-kennon ohituksen tilaa.
3	MyVallox CO <sub>2</sub> anturi	10	Ethernet -liitäntä koneen päällä
4	Kaukovalvonta Modbus RTU	11	RJ45-naaras
5	Ulkoinen lämpötila-anturi NTC 47K	12	Ilmanvaihdon sisäinen sähkökytkentä
6	Analoginen tulo. Kaksi eri toiminnallisuutta	13	Pistotulppaliitäntä 1,2 m koneen päällä
7	Digitaalinen tulo 1	14	MyVallox-ohjain

<b>MB_A</b>	Ulkoinen Modbus A -signaali	<b>D/I1</b>	Digitaalinen tulo 1
<b>MB_B</b>	Ulkoinen Modbus B -signaali	<b>D/I2</b>	Digitaalinen tulo 2
<b>+24V</b>	+24 V tasavirtajännite (DC)	<b>11V1</b>	11,1 V käyttöjännite
<b>GND</b>	Digitaalinen ja analoginen maapotentiaali	<b>AN/I</b>	Analoginen sisääntulotulo 0-10 VDC
<b>RS_A</b>	Laitteiston paikallinen Modbus A -signaali	<b>RM/I</b>	24 V -releen sisäänmeno
<b>RS_B</b>	Laitteiston paikallinen Modbus B -signaali	<b>RM/O</b>	24 V -releen ulostulo
<b>NTC</b>	Ulkoisen lämpötila-anturin liitin		

Taulukko 8. Tehonsyöttö

Kohde	Syöttö
<b>Maksimi</b>	≤ 6 W
<b>MyVallox Control</b>	1 W
<b>MyVallox Touch</b>	0,5 W
<b>%RH anturi</b>	0,3 W
<b>CO<sub>2</sub> anturi</b>	1,2 W
<b>VOC anturi</b>	2 W
<b>Jännite</b>	24 VDC

## 5.5. Ulkoinen sähkökytkentä MLV-kanavapatterin ohjaukseen



1	Ilmanvaihtokoneen sisäinen sähkökytkentä	5	Ethernet-liitäntä koneen päällä
2	Ulkoinen lämpötila-anturi NTC 4K7	6	RJ45 Naaras
3	24 VDC rele kontaktori pumpun ja magneettiventtiilin ohjaukseen	7	MLV:n ohjaus
4	Ryhmäkeskus	8	Pistotulppaliitäntä 1,2m koneen päällä

<b>MB_A</b>	Ulkoinen Modbus A -signaali	<b>D/I2</b>	Digitaalinen tulo 2
<b>MB_B</b>	Ulkoinen Modbus B -signaali	<b>11V1</b>	11,1 V käyttöjännite
<b>+24V</b>	+24 V tasavirtajännite (DC)	<b>AN/I</b>	Analoginen sisääntulotulo 0-10 VDC
<b>GND</b>	Digitaalinen ja analoginen maapotentiaali	<b>RM/I</b>	24 V -releen sisäänmeno
<b>RS_A</b>	Laitteiston paikallinen Modbus A -signaali	<b>RM/O</b>	24 V -releen ulostulo
<b>RS_B</b>	Laitteiston paikallinen Modbus B -signaali	<b>P</b>	Kiertovesipumppu
<b>NTC</b>	Ulkosen lämpötila-anturin liitin	<b>V</b>	Magneettiventtiili
<b>D/I1</b>	Digitaalinen tulo 1		

## 5.6. Kanavapatterin toiminta

**Noudata ensisijaisesti aina LVI-suunnittelijan tai lämpöpumppuvalmistajan kytkentäsuunnitelmaa.** Lue myös kanavapatterin käyttöohje.

Ohessa on esitetty lämmitys-/viilennyspatteriyksikön kytkentäesimerkki lämmönkeruupiiriin.

**! HUOMAA:**

Mikäli kanavapatteria käytetään tuloilmakanavassa, sitä voidaan käyttää vain viilennykseen.

Patteriyksikön menoputki kytketään lämmönkeruupiirin paluuputkeen. Patteriyksiköstä palaava neste ohjataan takaisin lämmönkeruupiirin paluuputkeen. Jos tiedetään lämmönkeruupiirin lämpöpumpun sisäiset painehäviöt suuriksi, suositellaan lämpöpumpun ohituksen tekemistä. Tällöin nesteen kierto toimii lämpöpumpun ollessa pysähdyksissä. Tässä tapauksessa ohituksen yksisuuntaventtiiliin Y2 painehäviön tulee olla pienempi kuin lämpöpumpun painehäviön.

Lämmitys: Pumppu käynnistyy, kun ulkoilman lämpötila laskee alle tehdasasetetun talviraja-arvon (-5 °C).

Viilennys: Koneen tilan (esim. kotona-tila) tuloilman asetusarvo määrää pumpun käynnistymisen. Pumppu käynnistyy, kun tuloilman asetus on pienempi kuin asuntoon puhallettavan tuloilman lämpötila.

Kanavapatteri voidaan asentaa sekä tuloilmakanavaan että ulkoilmakanavaan. Mikäli patteri on sijoitettu ulkoilmakanavaan, sitä voidaan käyttää sekä etulämmitykseen että viilennykseen. Mikäli patteri on sijoitettu tuloilmakanavaan, sitä voidaan käyttää pelkästään lämmitykseen tai pelkästään viilennykseen.

**! HUOMAA:**

Ulkoilmakanavapatterin ohjauksessa ulkoinen NTC-anturi asennetaan ulkoilmakanavaan ennen patteria. Tuloilmakanavapatterin ohjauksessa ulkoinen NTC-anturi asennetaan patterin jälkeen.

Kanavapatterin voi asettaa toimimaan automaattisesti tai manuaalisesti.

- Automaattinen - Kesällä tuloilman lämpötila pidetään lämpötila-asetuksessa. Talvella kanavapatteri käynnistyy, kun ulkoilman lämpötila laskee alle talviasetuksen.
- Manuaalinen - Kesällä kanavapatteri käynnistyy, kun ulkoilman lämpötila nousee yli kesäasetuksen. Talvella kanavapatteri käynnistyy, kun ulkoilman lämpötila laskee alle talviasetuksen.

Tuloilmakanavan kondenssiriskin ehkäisemiseksi voit valita tuloilmarajan säätötavaksi automaattinen tai manuaalinen.

- Automaattinen - Tuloilmaraja säätyy automaattisesti poistoilman kastepisteen mukaan. Kun

tuloilman lämpötila laskee liian matalaksi, kanavapatteri pysähtyy.

- Manuaalinen - Tuloilmarajan voi asettaa manuaalisesti. Kun tuloilman lämpötila laskee asetettuun arvoon, kanavapatteri pysähtyy.

Mikäli ulkoinen anturi on käytössä ulkoisen anturin asetuksista valitaan onko kyseessä ulkoilmakanavapatterin vai tuloilmakanavapatterin ohjaus. Ulkoisen anturin lämpötilalukeman näkee huoltovalikosta: **Valikko** > **Huoltovalikko** > **Koneen tiedot (sivu 5)** > **Ulkoinen anturi**.

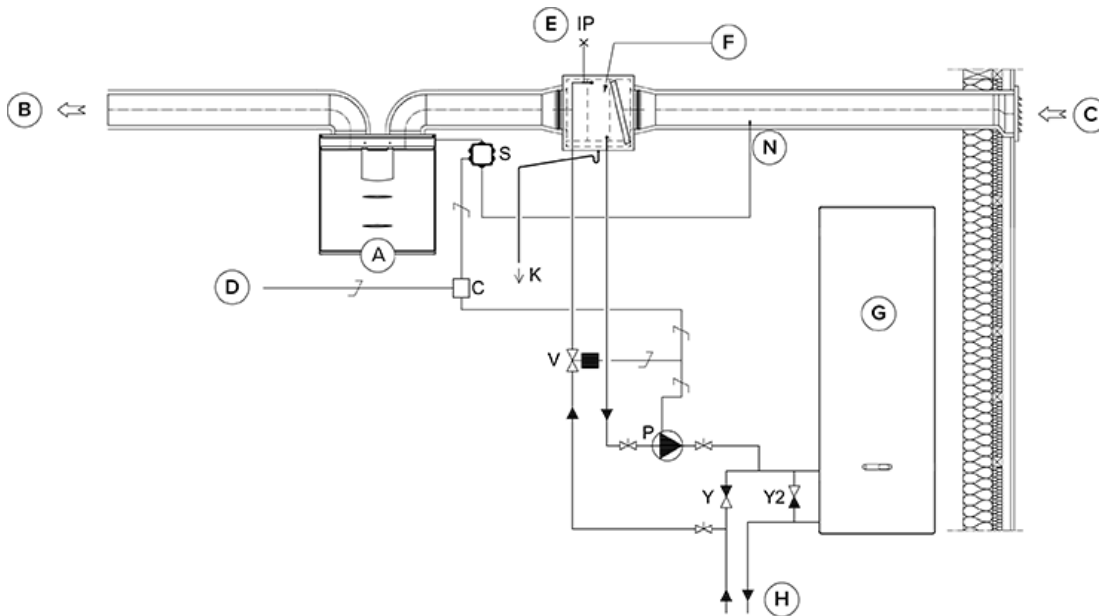
**! HUOMAA:**

Huomioi releen (C) valinnassa ulkoisen MV-sähkökotelon emokortin suurin sallittu yhteinen tehonsyöttö (maksimissaan 6 W), mikäli releen ottama teho otetaan emokortin +24 V liittimestä.

**! HUOMAA:**

Kosteusvaurioriskin vuoksi kondenssieristämättömässä kanavassa tuloilman lämpötilaa ei saa laskea alle +16...20°C.

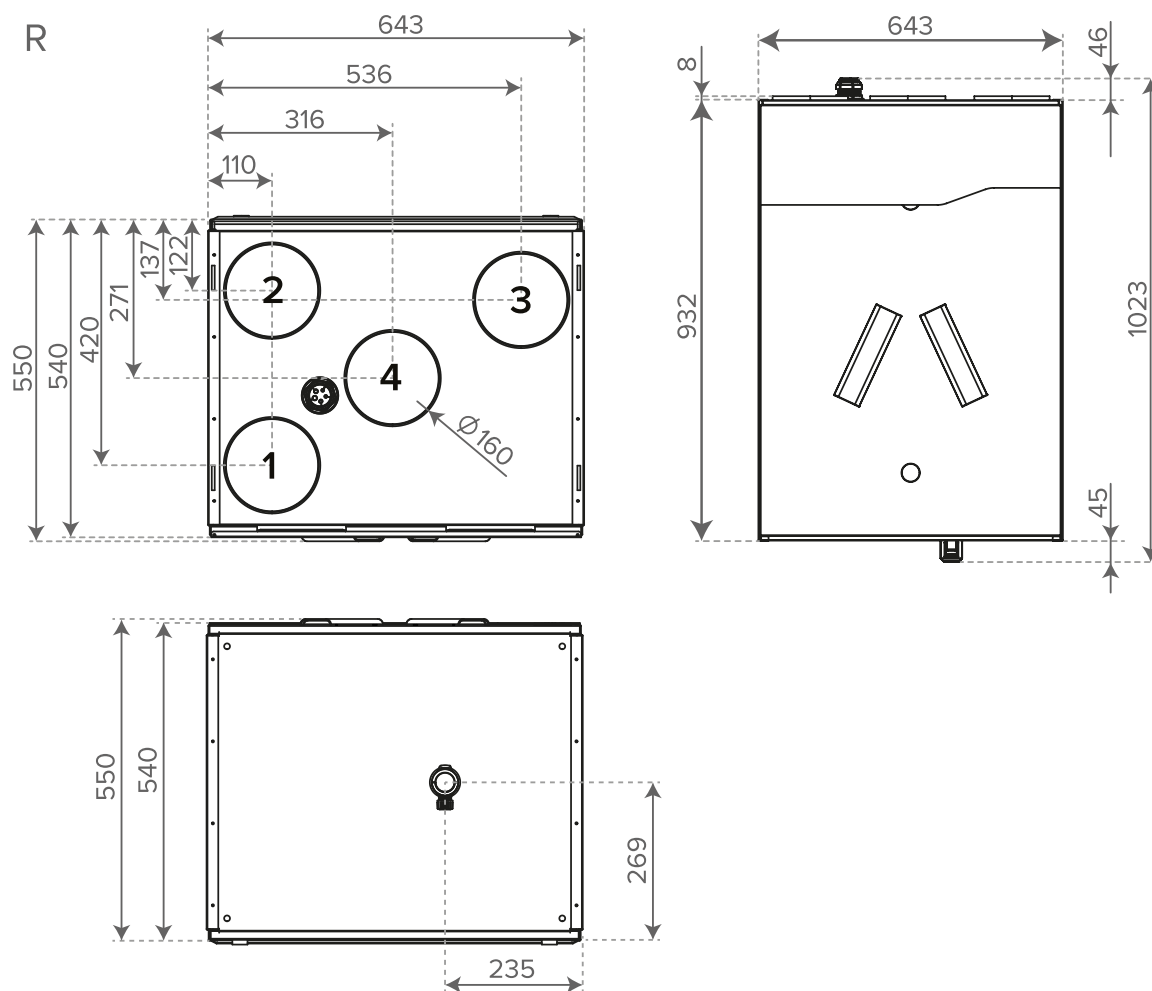
Kuva 5. Kanavapatterin toimintakaavio ulkoilmakanavassa



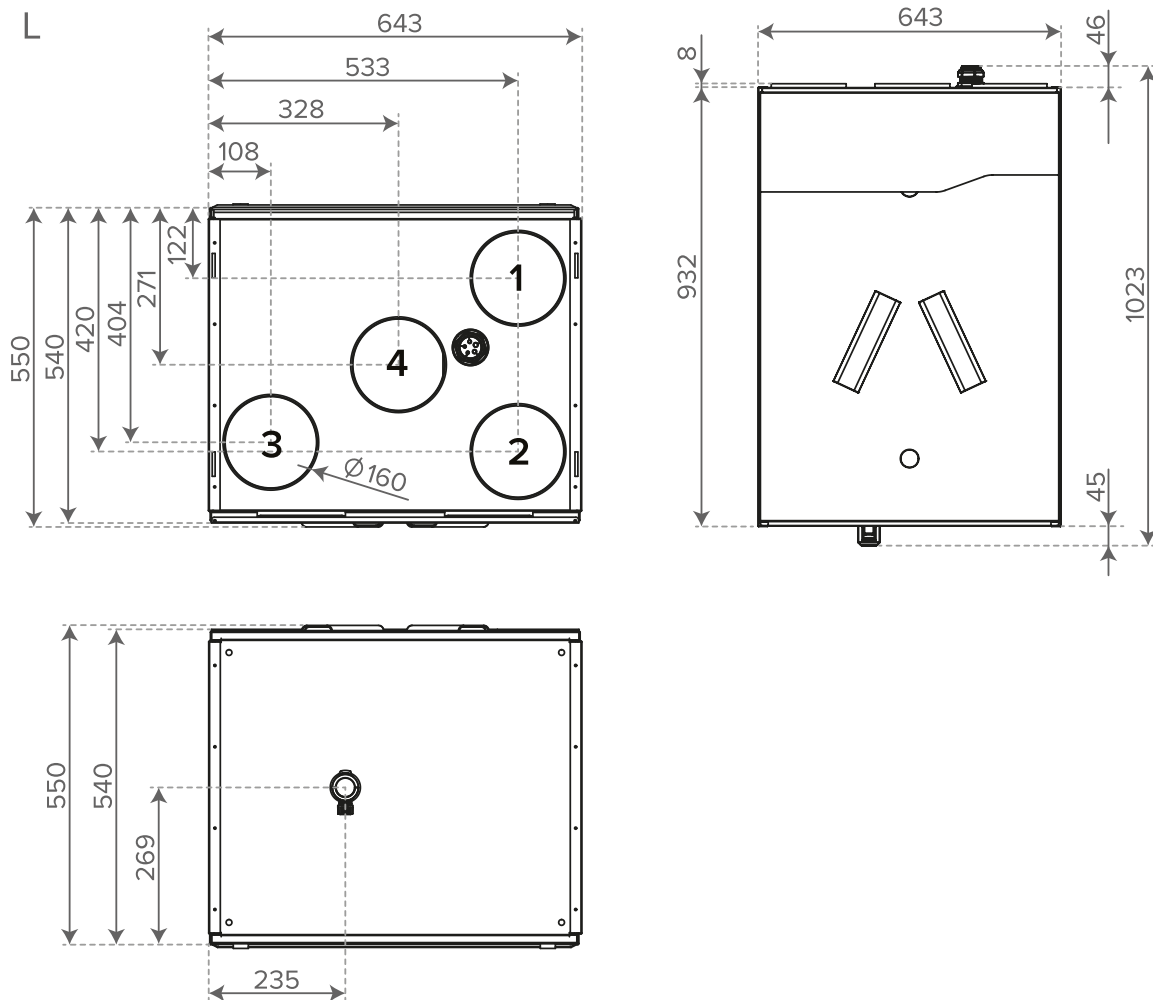


## 5.7. Mitat ja kanavalähdöt

Kuva 7. Mitat ja kanavalähdöt MyVallox 149 CFi R



Kuva 8. Mitat ja kanavalähdöt MyVallox 149 CFI L

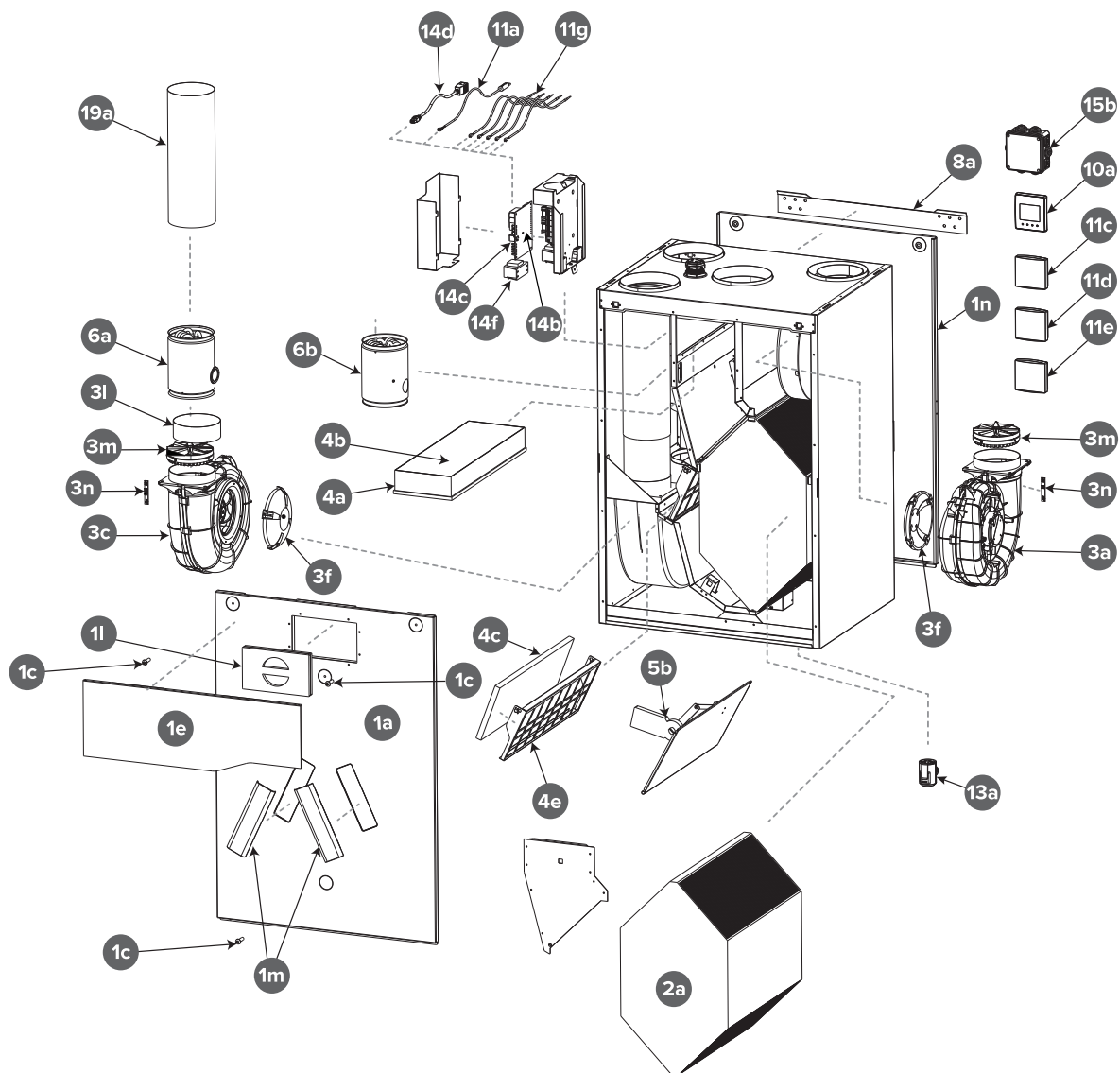


### Kanavalähdöt

Naaras-lähtökauluksen sisähalkaisija  $\varnothing 160$  mm

1. Tuloilma koneesta asuntoon.
2. Poistoilma asunnosta koneeseen.
3. Jäteilma koneesta ulos.
4. Ulkoilma koneeseen.

## 6. RÄJÄYTYSKUVA JA VARAOSALUETTELO



Nro Osa

1a Ovi

1c Oviruuvi kuusiokoloruuvi ISO 7380-1 10.9 Zn

1e Suodatinluukun peitelevy

1l Tuloilmasuodattimen luukun tiiviste

1m Poistoilmasuodattimen luukun tiiviste

Nro Osa

6a Jälkilämmityskokoonpano

6b Lisälämmityskokoonpano

8a Seinäkiinnityslevy

10a Ohjain

11a Sisäinen kosteus- ja hiilidioksidianturi

Nro	Osa	Nro	Osa
1n	Takaovi	11c	MyVallox-hiilidioksidianturi (lisävaruste)
2a	LTO-kenno	11d	MyVallox-kosteusanturi (lisävaruste)
3a	Poistoilmapuhallin	11e	MyVallox VOC-anturi (lisävaruste)
3c	Tuloilmapuhallin	11g	NTC-anturisarja
3l	Tuloilmapuhaltimen panta	13a	Vesilukko Vallox Silent Klick
3m	Anemometri	14b	Emokortti
3n	Hall-anturin piirikortti	14c	Lasiputkisulake 63mA hidas 5 x 20 mm
4a	Tuloilman hienosuodatin	14d	RJ-45 Jatkokaapeli
4b	Tuloilman karkeasuodatin	14f	Kuristin
4c	Poistoilman karkeasuodatin	15b	KytKentäkotelo
4e	Suodattimen kehys	19a	Tuloilmayhde
5b	Ohitusläpän moottori		

**!** **HUOMAA:** Jos puhaltimen anemometri tai Hall-anturin piirikortti rikkoontuvat koneen takuuaikana, koko puhallin on vaihdettava. Takuuajan jälkeen on mahdollista vaihtaa puhaltimen sijaan pelkästään puhaltimen anemometri ja/tai Hall-anturin piirikortti.

# 7. VAATIMUSTENMUKAISUUSVAKUUTUS



DECLARATION OF CONFORMITY

## DECLARATION OF CONFORMITY

**Manufacturer** Vallox Oy  
**Address** Myllykyläntie 9-11, FIN-32200 LOIMAA, FINLAND  
**Telephone number** +358 10 7732 200  
**The person who compiles the technical file** Petri Koivunen  
Vallox Oy  
Myllykyläntie 9-11, FIN-32200 LOIMAA, FINLAND  
Tel. +358 10 7732 200  
Email [info@vallox.com](mailto:info@vallox.com)  
**Description of unit** Ventilation unit with heat recovery

**Model** MyVallox 51/51K/99/119/125/149/245/ 245 VKL CFI  
Vallox 51/51K SC/MV,  
Vallox 99/125/096/110/145/245/245 VKL MV,  
Vallox 99 MV CF,  
Vallox TSK Multi 50/80 MV,  
ValloPlus 180/180K/270/370/510/520/850 MV,  
ValloPlus 180/270 SC,  
ValloMulti 200 SC/MV, ValloMulti 300 MV

Declares that the ventilation unit for supply and extract air, equipped with heat recovery and operating as part of a ventilation system has been designed and manufactured to the following specifications:

1. Low Voltage Directive (2014/35/EU) – EN 60335-1:2012 + A11:2014, A13:2017 + A1:2919 + A14:2019 + A2:2019; EN 62233:2008
2. EMC Directive (2014/30/EU) – EN 61000-6-1:2007, EN 61000-3-2:2014 + A1:2009 + A2:2009, EN 61000-3-3:2013, EN 61000-6-3:2007 + A1:2011
3. Ecodesign Directive (2009/125/EY) – Commission regulation 1253/2014 – EN 13141-7 Annex B, EN 308, EN 13141-7, ISO 3741, ISO 5135
4. RoHS Directive (2011/65/EU, 2015/863/EU)

This is the original Declaration of Conformity

Loimaa, 22<sup>nd</sup> September 2025

Jukka-Pekka Korja  
Managing Director

Vallox Oy  
Myllykyläntie 9-11  
FI-32200 LOIMAA  
FINLAND

Tel. +358 10 7732 200  
Fax. +358 10 7732 201  
[www.vallox.com](http://www.vallox.com)  
[firstname.familyname@vallox.com](mailto:firstname.familyname@vallox.com)

ALV rek./VAT  
Y-tunnus | Business ID:  
Kotipaikka|Registered Domicile: Loimaa, Finland

FI06723509  
0672350-9

# VALLOX

[www.vallox.com](http://www.vallox.com)

Vallox Oy | Myllykyläntie 9-11 | 32200 LOIMAA | FINLAND

D11551/16.06.2026FIN/PDF