

VALLOX

Malli

MyVallox 245 CFi

Dokumentti

D11731

Tyyppi

3734

Voimassa alkaen

01.05.2026

Päivitetty

17.06.2026

My**VALLOX**
245 CFi

Ohje



Sisällysluettelo

1. Johdanto	3
1.1. Yleiset turvaohjeet	3
1.1.1. Ohjeessa käytettävät turvallisuusmerkit	4
1.2. Käyttötarkoitus	5
1.3. Varoitukset	5
1.4. Järjestelmäkuvaus	6
1.5. Takuu ja vastuu	6
1.6. Ilmanvaihtokoneen poistaminen käytöstä	7
1.7. Mallien väliset erot	7
1.8. Pääosat	8
2. Asennus	10
2.1. Asennus lattialle	11
2.2. Kondenssiveden poisto	11
3. Ilmanvaihtokoneen ohjausvaihtoehdot	12
3.1. Ilmanvaihtokoneen yhdistäminen pilvipalveluun	12
3.2. Ilmanvaihtokoneen yhdistäminen tietokoneeseen	13
3.3. Ilmanvaihtokoneen rekisteröiminen MyVallox Cloud -pilvipalveluun	14
4. Huolto	18
4.1. Oven avaaminen	19
4.2. Suodattimien vaihtaminen	20
4.3. Lämmöntalteenottokennon puhdistaminen	22
4.4. Puhaltimien puhdistaminen	23
4.5. Vastuksen irrottaminen	25
4.6. Kondenssivesi	26
4.7. Koneen ohjelmiston päivittäminen (MyVallox Control)	27
4.8. Vianetsintä	28
5. Tekniset tiedot	29
5.1. Tulo- ja poistoilmamäärät ja ottotehot	32

5.2. Ääniarvot	35
5.3. Sisäinen sähkökytkentä MyVallox 245 CFI	36
5.4. Sisäinen sähkökytkentä MyVallox 245 CFI VKL	38
5.5. Ulkoinen sähkökytkentä.....	40
5.6. Ulkoinen sähkökytkentä MLV-kanavapatterin ohjaukseen.....	42
5.7. Kanavapatterin toiminta	43
5.8. Mitat ja kanavalähdöt	46
6. Räjätyskuva ja varaosaluettelo	48
7. Vaatimustenmukaisuusvakuutus	50

1. JOHDANTO

Kiitos, että valitsit Vallox-tuotteen. Lue ohje huolellisesti ennen tuotteen asennusta, käyttöä ja huoltoa varmistaaksesi koneen tarkoituksenmukaisen toiminnan.

1.1. Yleiset turvaohjeet

Lue tämä ohje, ennen kuin asennat, käytät tai huollat ilmanvaihtokonetta. Koneen turvallinen ja asianmukainen käsittely edellyttää, että tunnet perusturvallisuusmääräykset ja ilmanvaihtojärjestelmän käyttötarkoituksen. Säilytä tämä ohje myöhempää käyttöä varten. Jos ohje katoaa, se on ladattavissa verkkosivuiltamme.

Tämä ohje sisältää kaikki koneen turvallisen käytön kannalta tärkeät tiedot. Kaikkien ilmanvaihtokoneen asennuksesta vastaavien henkilöiden, ilmanvaihtokonetta käyttävien ja ilmanvaihtokonetta ylläpitävien henkilöiden on noudatettava tätä ohjetta. Lisäksi tulee huomioida paikalliset onnettomuuksien ehkäisyä koskevat määräykset.

Asennus

Asennuksen ja käyttöönoton saa suorittaa ainoastaan pätevä asiantuntija. Sähköasennukset ja -liitännät saa tehdä ainoastaan sähköalan ammattilainen paikallisten määräysten mukaisesti.

! **HUOMAA:** Lisätietoja osoitteesta <https://www.vallox.com>

1.1.1. Ohjeessa käytettävät turvallisuusmerkit

 **VAARA:**

Ilmaisee vaaratekijää, joka johtaa kuolemaan tai vakavaan vammaan, ellei vaaraa vältetä.

 **VAROITUS:**

Ilmaisee vaaratekijää, joka voi johtaa kuolemaan tai vakavaan vammaan, ellei vaaraa vältetä.

 **HUOMIO:**

Ilmaisee vaaratekijää, joka voi johtaa vähäiseen tai kohtalaiseen vammaan, ellei vaaraa vältetä.

 **TÄRKEÄÄ:**

Ilmaisee vaaratekijää, joka voi johtaa omaisuuden vahingoittumiseen tai tietojen katoamiseen, ellei vaaraa vältetä.

 **HUOMAA:**

Ilmaisee erityksen tärkeää tietoa tuotteesta.

VIHJE:

Antaa lisätietoa tuotteen käyttämisestä ja hyödyistä.

1.2. Käyttötarkoitus

Kaikkien Vallox-ilmanvaihtokoneiden tarkoitus on huolehtia tarpeenmukaisesta ja jatkuvasta ilmanvaihdosta siten, että ihmiset ja rakenteet pysyvät terveinä.

VAROITUS:

Varmista, että tulisijalle on aina riittävä korvausilman saanti. Liesituulettimen, keskuspölynimurin tai ilmanvaihtokoneen tiettyjen toimintojen käyttö voi aiheuttaa huoneistoon alipaineen. Tällöin tulisijan palamiskaasut voivat päästä huonetilaan.

Huoneistoon voi syntyä alipaine esimerkiksi silloin, kun:

- liesituuletinta tai keskuspölynimuria käytetään samanaikaisesti tulisijan kanssa
- ilmanvaihtokoneen sulatustoiminnossa tuloilmapuhallin on pysäytetty
- ilmanvaihtokoneen tehostettu sulatustoiminto on käynnissä

Alipaine voi estää tulisijan korvausilman saannin ja aiheuttaa palamiskaasujen pääsyn sisätiloihin.


TÄRKEÄÄ:

Huoneistokohtaisella ilmanvaihtokoneella varustetuissa asunnoissa asukkaalla on mahdollisuus vaikuttaa ilmanvaihdon tehoon. Ilmanvaihtoa ohjataan kulloisenkin tarpeen mukaan esim. liesikuvulta, ilmanvaihtokoneen ohjaimelta tai erillisestä ohjauskeskuksesta. Jotta sisäilma pysyisi terveellisenä ja myös asunnon rakenteiden kannalta hyvänä, *ilmanvaihdon on toimittava jatkuvasti*. Ilmanvaihto kannattaa pitää päällä myös pidempien lomien aikana. Näin sisäilma pysyy raikkaana eikä sen mahdollinen kosteus pääse tiivistymään ilmanvaihtokanavistoon ja rakenteisiin. Samalla myös kosteusvaurioiden riski pienenee.

TÄRKEÄÄ:

Pitkäaikainen ylipaine voi vahingoittaa talon rakenteita.

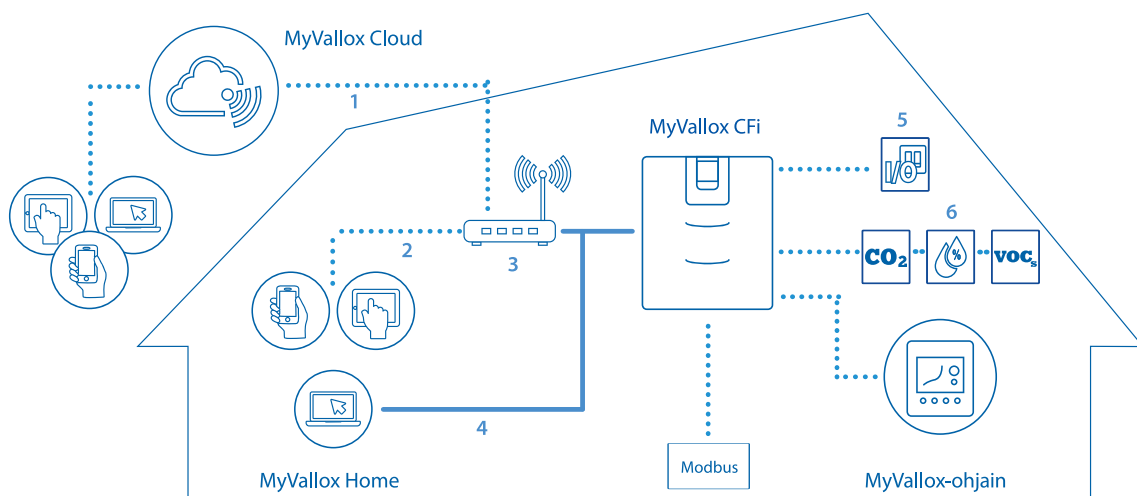
1.3. Varoitukset

 **VAROITUS:** Konetta ei ole tarkoitettu lasten (alle 8 v.) tai sellaisten henkilöiden käyttöön, joiden aistit, fyysiset ominaisuudet, henkiset ominaisuudet tai tiedon ja kokemuksen puute rajoittavat koneen turvallista käyttöä. Nämä henkilöt voivat käyttää konetta turvallisuudestaan vastaavan henkilön valvonnassa tai ohjeiden mukaisesti. Lapsia on valvottava, etteivät he leiki laitteella.

- Ilmanvaihtokone on erittäin painava.
- Ilmanvaihtokoneen ovi on painava.
- Vettä ei saa päästä sähkölaitteisiin.
- Mukautettu-tilan ajastustoiminnon saa kytkeä pois päältä ainoastaan, mikäli ulkoisessa takkakytkimessä on ajastin.
- Ilmanvaihdon säätäjän tulee säätää puhaltimien asetukset ilmanvaihtosuunnitelman perusteella. Jos teet muutoksia asetuksiin, varmista, että ne ovat ilmanvaihtosuunnitelman mukaisia.

- Kun huoltotoimien yhteydessä avaat ilmanvaihtokoneen oven, turvakytkin katkaisee virran. **Irrota tästä huolimatta koneen pistotulppa** aina ennen ilmanvaihtokoneen huoltotöiden aloittamista.
- Jos sinun tarvitsee poistaa lämmitysvastus koneesta huoltotoimien yhteydessä, varmista, ettei vastus ole kuuma, ennen kuin vedät sen ulos koneesta.
- Huoltotoimien yhteydessä kiinnitä johdot niin, että ne eivät ole vastuksissa kiinni.

1.4. Järjestelmäkuvaus



- | | |
|---|----------------|
| 1 | Internet |
| 2 | WLAN |
| 3 | Reititin |
| 4 | WLAN/LAN |
| 5 | Lisäkatkaisija |
| 6 | Anturit |

1.5. Takuu ja vastuu

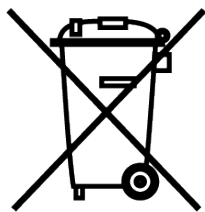
Takuu ja vastuu eivät ole voimassa, jos vahingot aiheutuvat seuraavista syistä:

- Ilmanvaihtokoneen tai ohjausyksikön epätarkoituksenmukainen käyttö
- Virheellinen tai määräysten vastainen asennus, käyttöönotto tai käyttö
- Kuljetusta, asennusta, käyttöä tai huoltoa koskevien ohjeiden laiminlyönti
- Rakenteelliset tai sähköiset muutokset tai ohjelmistoon tehdyt muutokset

1.6. Ilmanvaihtokoneen poistaminen käytöstä

Älä hävitä sähkölaitetta talousjätteen mukana. Seuraa paikallisia lakeja ja määräyksiä tuotteen turvallisesta ja ympäristöystävällisestä hävittämisestä.

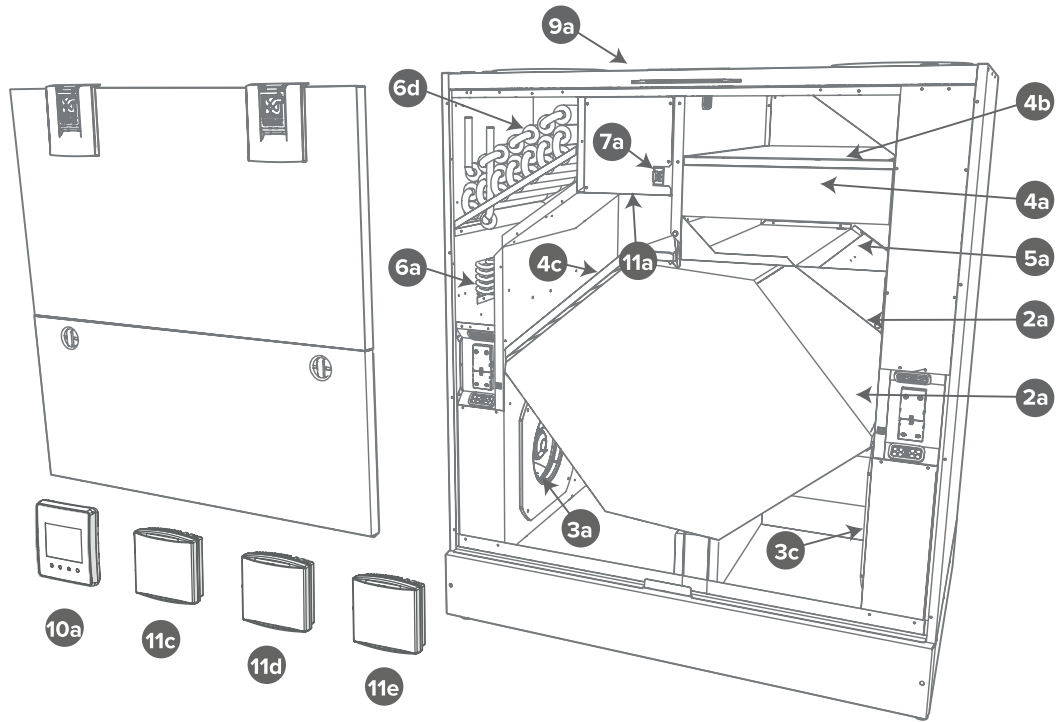
Katso MyVallox-ilmanvaihtokoneen kierrätysohje osoitteessa: https://res.cloudinary.com/vallox/image/upload/v1704800151/FileStock/ValidManuals/Recycling_Instructions_Vallox_Ventilation_units.pdf.



















1.7. Mallien väliset erot

- Mallissa MyVallox 245 CFi on sähköinen 1500 W jälkilämmitysvastus ja sähköinen 1500 W lisälämmitysvastus.
- Mallissa MyVallox 245 CFi VKL on nestekiertoinen jälkilämmityspatteri ja kaksi sähköistä 1500 W lisälämmitysvastusta.

1.8. Pääosat



Kuvassa R-malli. L-mallissa osat ovat peilikuvana.

Nro	Osa	Nro	Osa
2a	 Lämmöntalteenottokenno	6d	 Nestekiertoinen jälkilämmityspatteri (245 CFi VKL)
3a	 Poistoilmapuhallin	7a	 Turvakytkin
3c	 Tuloilmapuhallin	9a	 Sähköjohtojen kattoläpivientiholkki
4a	 Tuloilman hienosuodatin	10a	 Ohjain
4b	 Tuloilman karkeasuodatin	11a	 Sisäinen hiilidioksidi- ja kosteusanturi
4c	 Poistoilman karkeasuodatin	11c	 Hiilidioksidianturi (optional)
5a	 LTO-kennon ohitusläppä	11d	 Kosteusanturi (optional)
6a	 Jälkilämmitysvastus (in front of the supply air fan)	11e	 VOC-anturi (optional)

2. ASENNUS

Tässä luvussa kuvataan Vallox-ilmanvaihtokoneen asennus.

Asennuksen ja käyttöönoton saa suorittaa vain pätevä asiantuntija. Sähköasennukset ja liitännät saa suorittaa vain sähköasentaja paikallisten määräysten mukaisesti.

Tarkista pakkauksen sisältö ennen asennusta ja varmista, ettei mikään osa ole vahingoittunut. Varastoi tuote kuivassa paikassa (sisätiloissa).

Tarkista tuotteen mitat ja paino koneen teknisistä tiedoista.

Ilmanvaihtokone on asennettava kuivaan paikkaan, jonka lämpötila ei laske alle +10 °C:een. Ilman kotelointia kone tulee sijoittaa paikkaan, jossa sen käyntiäänä ei häiritse; sopivia paikkoja ovat esim. varastot, tekniset tilat ja alas lasketut katot.

Huurteen muodostuminen ja jään kertyminen ilmanvaihtokoneen sisä rakenteisiin ovat normaalia toimintaa kylmissä olosuhteissa. Ne eivät edellytä käyttäjältä toimenpiteitä.

Jos konetta ympäröivän ilman suhteellinen kosteus on korkea, ja ulkona on erittäin kylmä, koneen pinnalle voi tiivistyä kosteutta. Tämä ei edellytä käyttäjältä toimenpiteitä. Mahdollinen kondensointi on kuitenkin aina huomioitava koneen lähelle sijoitettavia kalusteita valittaessa.

Vältä asennusta kaikupohjaiseen, onttoon väliseinään tai makuuhuoneen seinään, tai estä äänen johtuminen.

! HUOMAA:

Ulkoilmakanava koneeseen ja jäteilmakanava ulos tulee eristää koko matkalta umpisolueristeellä.

! HUOMAA:

Ilmanvaihtokone on asennettava siten, että kone on mahdollista kytkeä LAN-kaapeliin. LAN-kaapeli puolestaan täytyy voida kytkeä reitittimeen.

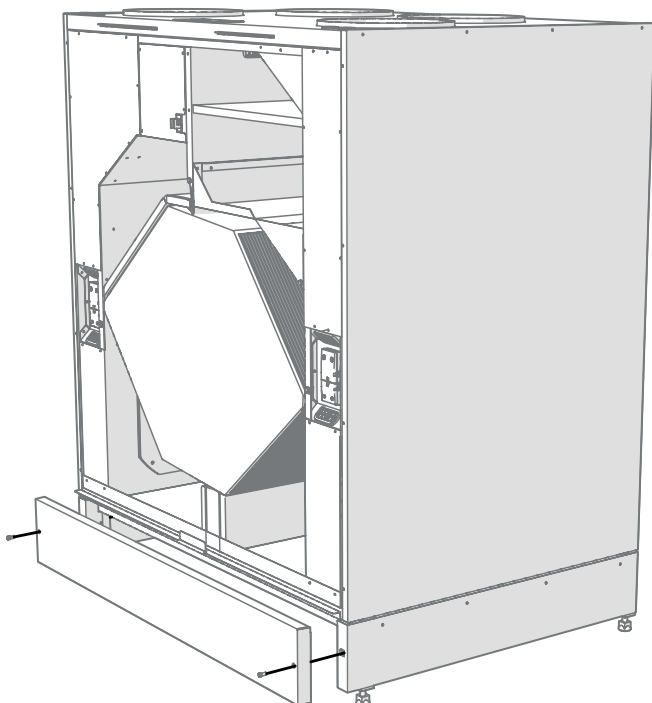
2.1. Asennus lattialle

MyVallox 245 CFi asennetaan aina lattialle. Säädä säätäjalkoja niin, että kone on suorassa.

! HUOMAA: Asenna ilmanvaihtokone paikkaan, jossa lämpötila ei laske alle + 10 °C.

! HUOMAA: Varaa asentaessa koneen eteen vähintään 800 mm tilaa, jotta huolto on mahdollista.

! TÄRKEÄÄ: Jos virtajohto on vaurioitunut, valmistajan, sen valtuutetun huollon tai muun vastaavan pätevyyden omaavan henkilön on vaihdettava se vaaran välttämiseksi.



2.2. Kondenssiveden poisto

Koneen mukana toimitetaan Vallox Silent Klick -vesilukkopaketti.

Katso vesilukon asennusohje Vallox Silent Klick -vesilukkopaketin mukana tulevasta ohjeesta tai osoitteesta <https://www.vallox.com>.

! HUOMAA:
Vesilukon asennusta varten irrota jalustan etulevy avaamalla kaksi kuusiokoloruuvia.

! VAROITUS:
Vettä ei saa päästä sähkölaitteisiin.

3. ILMANVAIHTOKONEEN OHJAUSVAIHTOEHDOT

Voit ohjata Vallox-ilmanvaihtokoneen toimintaa seuraavilla tavoilla:

- rakennukseen asennetun MyVallox-ohjaimen kautta
- MyVallox Home -lähiverkkoyhteyden ja MyVallox Home/Cloud -käyttöliittymän kautta
- MyVallox Cloud -pilvipalvelun ja MyVallox Home/Cloud -käyttöliittymän kautta
- kaukovalvonnan tai kiinteistöautomaation jännite- tai Modbus-viesteillä.

Ilmanvaihtokoneen sisäänrakennetut kosteus- ja hiilidioksidianturit säätävät ilmanvaihtoa automaattisesti tarpeen mukaan. Lisäksi ilmanvaihtoa voidaan automatisoida myös lisävarusteina saatavien hiilidioksidi-, kosteus- tai VOC-ilmanlaatuanturin avulla. Tällöin ilmanvaihto säilyy optimaalisena asunnon ollessa tyhjiilläänkin. Vakiovarustelu ja saatavana olevat lisävarusteet vaihtelevat maittain.

Viikkokello-toiminnolla voit luoda juuri omaan elämänrytmiisi sopivan ilmanvaihto-ohjelman.

VIHJE:

MyVallox -ohjain siirtyy automaattisesti lepotilaan, kun asetettu **Torkkuaika** on kulunut. Kun haluat herättää MyVallox -ohjaimen, paina mitä tahansa ohjaimen painiketta.

3.1. Ilmanvaihtokoneen yhdistäminen pilvipalveluun

Ilmanvaihtokoneen voi yhdistää MyVallox Cloud -pilvipalveluun. Pilvipalvelun avulla voit säätää ilmanvaihtoa esimerkiksi älypuhelimien tai tabletin avulla myös etänä. Lisäksi koneen ohjelmistot päivittyvät automaattisesti pilvipalvelun kautta. Pilvipalveluun liittyminen tapahtuu yhdistämällä ilmanvaihtokone LAN:iin kautta Internetiin ja rekisteröimällä kone pilvipalveluun. Samalla luot itsellesi MyVallox Cloud -tilin. Tutustu palveluun tarkemmin osoitteessa <https://cloud.vallox.com>.

Kun haluat rekisteröidä Vallox-ilmanvaihtokoneen MyVallox Cloud -pilvipalveluun:

1. Kytke verkkokaapeli Vallox-ilmanvaihtokoneen harmaaseen liittimeen ja toinen pää reitittimeen.
2. Avaa tietokoneen verkkoasetukset valitsemalla **Käynnistä** → **Tietokone** → **Verkko**. Näet tietokonekuvakkeen, jossa lukee Vallox ja numerosarja. Avaa MyVallox Home -käyttöliittymä kaksoisnapsauttamalla kuvaketta. MyVallox Home -käyttöliittymä avautuu.

TAI

Valitse MyVallox Touch -ohjaimesta **Huoltovalikko** → **Diagnostiikkanäyttö** → **IP-osoite**.

Kirjoita IP-osoite selaimeen ja paina Enter. MyVallox Home -käyttöliittymä avautuu.

3. Valitse Erikoistoinnit.
4. MyVallox Cloud -alue avautuu ja näet, oletko jo kirjautunut pilvipalveluun.
5. Valitse **Yhdistä**.
6. MyVallox Cloud -pilvipalvelun rekisteröitymissivu avautuu **Ilmanvaihtokoneen ID** eli laitteen yksilöivä tunnistenumero generoituu kenttään automaattisesti.
7. Syötä lomakkeeseen seuraavat tiedot:
 - **Ilmanvaihtokoneen nimi** - Kirjoita tähän kenttään haluamasi nimi ilmanvaihtokoneelle.
 - **Kieli** - Valitse valikosta haluamasi kieli.
 - **Maa** - Valitse valikosta haluamasi maa.
 - **Valitse käyttäjätunnus** - Kirjoita tähän kenttään haluamasi käyttäjätunnus.
 - **Sähköpostiosoite** - Kirjoita tähän kenttään haluamasi sähköpostiosoite.
 - **Salasana** - Kirjoita tähän kenttään haluamasi salasana.
 - **Salasana uudelleen** - Kirjoita tähän kenttään salasana uudelleen.
8. Valitse **Minulle saa lähettää ilmanvaihtokoneeseeni liittyviä tiedotteita** -valintaruutu, jos haluat saada sähköpostiisi ilmanvaihtokoneeseesi liittyviä tiedotteita.
9. Lue palvelun käyttöehdot ja valitse **Olen lukenut ja hyväksynyt MyVallox Cloud -pilvipalvelun käyttöehdot**. Palvelun käyttö edellyttää käyttöehtojen hyväksymistä.
10. Valitse **Luo MyVallox Cloud -tili**. Ilmanvaihtokone muodostaa ainutkertaisen tunnisteen ja lähettää sen palveluun. Palvelu muistaa koneen, kun jatkossa kirjaudut pilvipalveluun.
11. Saat sähköpostiosoitteeseesi vahvistusviestin. Napsauta viestin sisältämää linkkiä vahvistaaksesi sähköpostiosoitteesi ja kirjautuaksesi pilvipalveluun ensimmäisen kerran.
12. Kirjaututtuasi MyVallox Cloud -pilvipalvelu avautuu ja näyttää MyVallox Cloud -tilin aloitussivun selaimessasi.

3.2. Ilmanvaihtokoneen yhdistäminen tietokoneeseen

Kun haluat käyttää tietokonetta toisena ohjaimena MyVallox -ohjaimen rinnalla, yhdistä tietokone suoraan Vallox-ilmanvaihtokoneeseen.

Varmista ennen aloittamista, että sinulla on:

- Tietokone, johon on asennettu jokin selain, joka tukee Web Sockets -tiedonsiirtoa. Tuetut selaimet ovat:
 - Firefox, versio 31 tai uudempi.
 - Internet Explorer, versio 10 tai uudempi.
 - Opera, versio 25 tai uudempi.
 - Chrome, versio 31 tai uudempi.
 - Safari, versio 7 tai uudempi.
- Verkkoyhteys Vallox-ilmanvaihtokoneeseen verkkokaapelin (RJ-45) kautta.

Kun haluat käyttää Vallox-ilmanvaihtokonetta MyVallox Home -käyttöliittymän kautta, toimi seuraavasti:

1. Käynnistä tietokone.
2. Kytke verkkokaapelin toinen pää tietokoneen verkkoliittimeen ja toinen pää Vallox-ilmanvaihtokoneen harmaaseen verkkoliittimeen.

! HUOMAA:

Voit kytkeä Vallox-ilmanvaihtokoneen myös reitittimeen. Tällöin Vallox-ilmanvaihtokone voidaan kytkeä MyVallox Cloud -pilvipalveluun. Voit halutessasi käyttää myös WLAN-verkkoa, kun yhdistät Vallox-ilmanvaihtokoneen tietokoneeseen.

3. Valitse tietokoneelta Käynnistä → Tietokone → Verkko.
4. Odota hetki, kunnes näet tietokonekuvakkeen, jossa lukee Vallox ja numerosarja. Kaksoisnapauta kuvaketta, jolloin MyVallox Home -käyttöliittymä avautuu selaimen. Ilmanvaihtokone on nyt yhdistetty tietokoneeseen.

TAI

Vaihtoehtoisesti voit kohtien 3 ja 4 sijaan toimia seuraavasti:

- a. Valitse MyVallox -ohjaimesta Huoltovalikko → Koneen tiedot → IP-osoite. MyVallox Home -käyttöliittymä avautuu selaimen.
- b. Kirjoita IP-osoite selaimen osoiteriville ja paina Enter

3.3. Ilmanvaihtokoneen rekisteröiminen MyVallox Cloud -pilvipalveluun

Tässä luvussa kuvataan Vallox-ilmanvaihtokoneen rekisteröiminen MyVallox Cloud -pilvipalveluun.

Kun ilmanvaihtokone on yhteydessä MyVallox Cloud -pilvipalveluun, voit säätää ilmanvaihtoa esimerkiksi älypuhelimien tai tabletin avulla myös etänä. Lisäksi koneen ohjelmistot päivittyvät automaattisesti pilvipalvelun kautta. Pilvipalveluun liittyminen tapahtuu yhdistämällä ilmanvaihtokone LAN:in kautta Internetiin ja rekisteröimällä kone pilvipalveluun. Samalla luot itsellesi MyVallox Cloud -tilin.

Kun haluat rekisteröidä Vallox-ilmanvaihtokoneen MyVallox Cloud -pilvipalveluun:

1. Kytke verkkokaapeli Vallox-ilmanvaihtokoneen harmaaseen liittimeen ja toinen pää reitittimen LAN-porttiin (yleensä merkitty numeroin 1,2,3,4). LAN-portin ei tule olla sillatussa tilassa (bridged) eli sen tulee jakaa yksityisiä IP-osoitteita (osoitteet, jotka alkavat 10.x.x.x, 172.x.x.x tai 192.168.x.x).

VIHJE:

Jos ilmanvaihtokone hylkää IP-osoitteen eikä yhteyden muodostaminen sisäverkkoon onnistu, tarkista reitittimen asetuksista, että DHCP-palvelin on päällä ja jakaa yksityisiä IP-osoitteita (osoitteet, jotka alkavat 10.x.x.x, 172.x.x.x tai 192.168.x.x).

2. Avaa tietokoneen verkkoasetukset valitsemalla Käynnistä → Tietokone → Verkko. Näet tietokonekuvakkeen, jossa lukee Vallox ja numerosarja.

TAI

Valitse MyVallox Control -ohjaimesta Huoltovalikko → Koneen tiedot → IP-osoite. Kirjoita IP-osoite selaimeen ja paina Enter.

3. Avaa MyVallox Home-käyttöliittymä kaksoisnapsauttamalla kuvaketta.

4. Valitse Erikoistoiminnot. 

5. Pilvipalvelu -kohdasta näet, oletko jo kirjautunut MyVallox Cloud-pilvipalveluun.

Pilvipalvelu

Et ole kirjautuneena MyVallox Cloud -pilvipalveluun.

Yhdistä

6. Valitse Yhdistä.
7. MyVallox Cloud -pilvipalvelun rekisteröitymissivu avautuu. Ilmanvaihtokoneen ID eli koneen yksilöivä tunnistenumero generoituu kenttään automaattisesti.

Rekisteröi Vallox-ilmanvaihtokoneesi
jotta pääset käyttämään palvelua

Minulla on jo tunnus: Kirjaudu

Ilmanvaihtokoneen ID:

Ilmanvaihtokoneen nimi:

Kieli:

Maa:

Sähköpostiosoite:

Salasana:

Minulle saa lähettää ilmanvaihtokoneeseeni liittyviä tiedotteita:

[Olen lukenut ja hyväksynyt MyVallox Cloud -pilvipalvelun käyttöehdot:](#)

Luo MyVallox Cloud -tili

8. Syötä lomakkeeseen seuraavat tiedot:
 - **Ilmanvaihtokoneen nimi** — Kirjoita tähän kenttään haluamasi nimi ilmanvaihtokoneelle.
 - **Kieli** — Valitse haluamasi kieli.
 - **Maa** — Valitse haluamasi maa.
 - **Sähköpostiosoite** — Kirjoita tähän kenttään sähköpostiosoitteesi. Sähköpostiosoite toimii käyttäjätunnuksena.
 - **Salasana** — Kirjoita tähän kenttään haluamasi salasana.
9. Valitse **Minulle saa lähettää ilmanvaihtokoneeseeni liittyviä tiedotteita** -valintaruutu, jos haluat saada ilmanvaihtokoneeseesi liittyviä tiedotteita.
10. Valitse **Olen lukenut ja hyväksynyt MyVallox Cloud -pilvipalvelun käyttöehdot** ja lue palvelun käyttöehdot. Palvelun käyttö edellyttää käyttöehtojen hyväksymistä.
11. Valitse **Luo MyVallox Cloud -tili** -tili. Ilmanvaihtokone muodostaa ainutkertaisen tunnisteen ja lähettää sen palveluun. Palvelu muistaa koneen, kun jatkossa kirjaudut pilvipalveluun.
12. Saat sähköpostiosoitteeseesi vahvistusviestin. Napsauta viestin sisältämää linkkiä vahvistaaksesi sähköpostiosoitteesi ja kirjautuaksesi pilvipalveluun ensimmäisen kerran.

-
13. Kirjaututtuasi MyVallox Cloud -pilvipalvelu avautuu ja näyttää MyVallox Cloud -tilin aloitussivun selaimessasi.

MyVallox-ilmanvaihtokoneet

[Main St 22](#)
Viimeksi nähty:
09.04.2015 09:16
Ilmanvaihtokoneen ID
76FD3DA3-B7C8-4A99-A4F8-CEC1CEDFEEB5

[×](#)

4. HUOLTO

Tässä luvussa kuvataan Vallox-ilmanvaihtokoneen huolto.

⚠ VAROITUS: Kun avaat Vallox-ilmanvaihtokoneen oven, turvakytkin katkaisee virran. **Irrota tästä huolimatta koneen pistotulppa** aina ennen Vallox-ilmanvaihtokoneen huoltotöiden aloittamista.

⚠ VAROITUS:
Jos käytät koneen osien puhdistuksessa vettä, varmista, että sitä ei pääse sähkölaitteisiin.

! TÄRKEÄÄ:
Jos virtajohto on vaurioitunut, valmistajan, sen huoltoedustajan tai muun vastaavan pätevyyden omaavan henkilön tulee vaihtaa se uuteen vaaran välttämiseksi.

! HUOMAA:
Koneita on kahta mallia, vasen- (L) ja oikeakätinen (R). Seuraavien kappaleiden kuvissa on käytetty oikeakätistä mallia.
Oikeankätiseen malliin ulkoilma tulee koneeseen keskilinjan oikealta puolelta kuten ohjeissa. Vasenkätiseen malliin ulkoilma tulee koneen vasemmalta puolelta. Vastaavasti suodattimet, LTO-kennon ohitusläppä ja lämmitysvastus ovat eri puolella kuin oikeakätisessä koneessa.

Seuraavassa taulukossa kuvataan Vallox-ilmanvaihtokoneen suositellut huoltovälit.

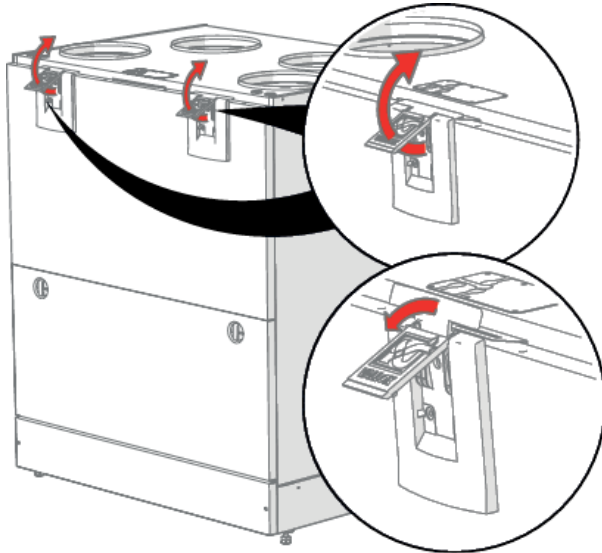
Taulukko 1. Vallox-ilmanvaihtokoneen suositellut huoltovälit

Kohde	Vuosi 1				Vuosi 2			
	Kevät	Kesä	Syksy	Talvi	Kevät	Kesä	Syksy	Talvi
Suodattimet	x		x		x		x	
Kenno							x	
Puhaltimet	x		x		x		x	
Vesilukko			x				x	
Koneen yleinen puhdistus ja visuaalinen tarkistus			x				x	

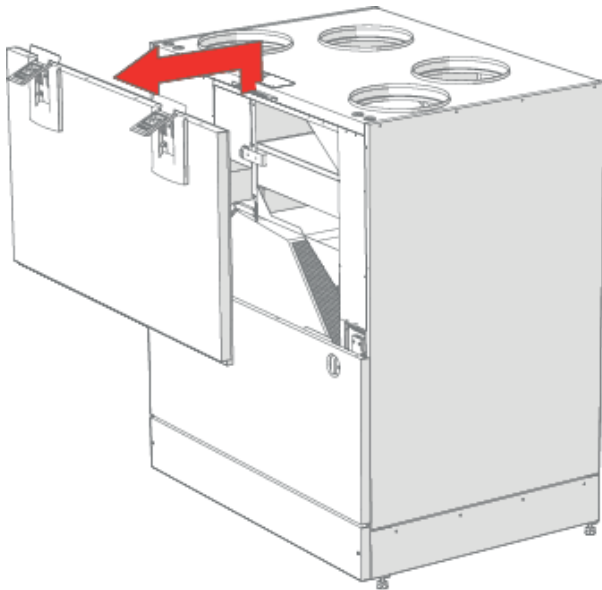
4.1. Oven avaaminen


Avaa ovet seuraavasti:

1. Avaa ilmanvaihtokoneen yläovi nostamalla salvat ylös.

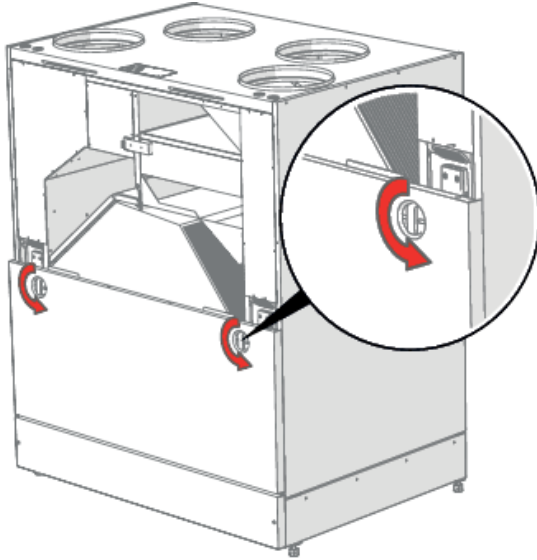


2. Nosta yläovi pois paikaltaan.

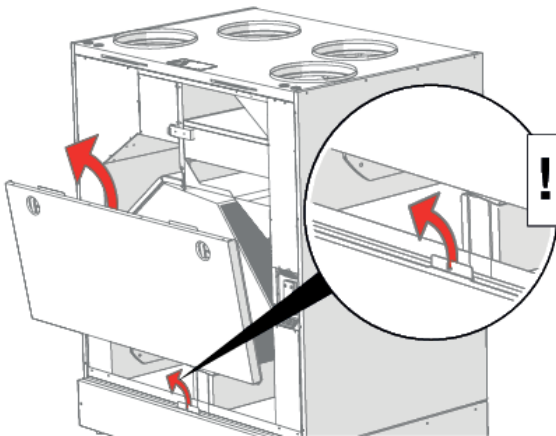


 **HUOMIO:** Ovi on painava.

3. Avaa ilmanvaihtokoneen alaovi ruuvaamalla sormiruuvit auki.



4. Nosta alaovi pois paikaltaan.



⚠ HUOMIO: Ovi on painava.

5. Sulje ovet päinvastaisessa järjestyksessä.

Koneita on kahta mallia, vasen- (L) ja oikeakätinen (R). Kuvassa on oikeakätinen malli.

4.2. Suodattimien vaihtaminen

⚠ VAROITUS: Kun avaat Vallox-ilmanvaihtokoneen oven, turvakytin katkaisee virran. **Irrota tästä huolimatta koneen pistotulppa** aina ennen Vallox-ilmanvaihtokoneen huoltotöiden aloittamista.

Kun huoltomuistutin hälyttää, tarkasta suodattimien puhtaus ja vaihda ne tarvittaessa.

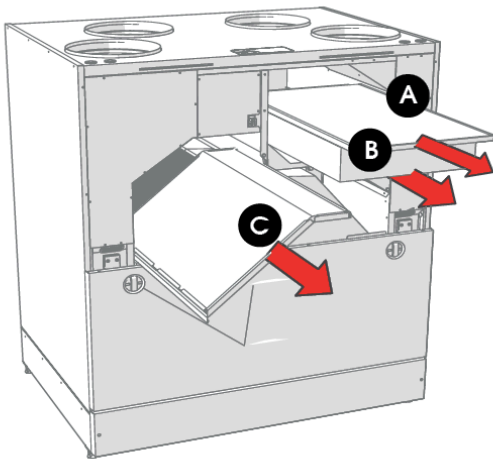
Vallox-ilmanvaihtokone suodattaa ilmaa kolmella suodattimella:

- Tuloilman karkeasuodatin suodattaa ulkoilmasta hyönteisiä, siitepölyä ja muuta karkeaa pölyä.
- Tuloilman hienosuodatin suodattaa tuloilmasta hienojakoista, silmille näkymätöntä tomua ja pölyä.
- Poistoilman karkeasuodatin suodattaa poistoilmaa ja pitää lämmöntalteenottokennon puhtaana.

Suodattimien vaihtoväli riippuu ympäristön hiukkaspitoisuudesta. Suosittelemme suodattimien vaihtamista keväisin ja syksyisin, kuitenkin vähintään kerran vuodessa.

! HUOMAA:

Käyttämällä Vallox-alkuperäissuodattimia varmistat ilmanvaihtokoneen asianmukaisen toiminnan ja parhaan suodatustuloksen. Suodatinpaketin valinta ja tilaus: valloxsuodattimet.fi



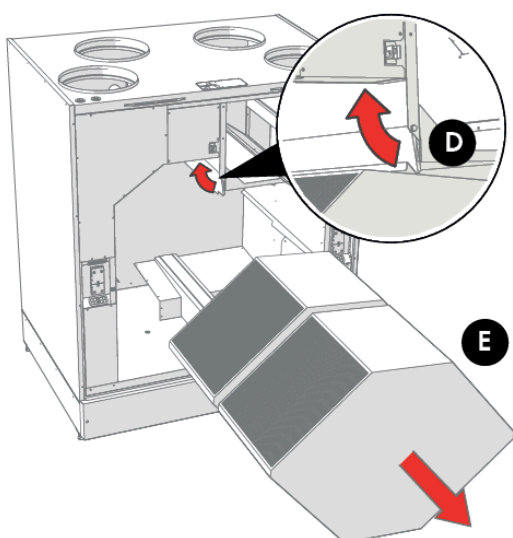
Kun haluat vaihtaa suodattimet:

1. Irrota ilmanvaihtokoneen pistotulppa.
2. Avaa ilmanvaihtokoneen yläovi.
3. Poista vanhat suodattimet (**A, B, C**) ja hävitä ne.
4. Asenna uudet suodattimet (**A, B, C**) paikoilleen.
5. Sulje ilmanvaihtokoneen ovi. Varmista, että ovesa oleva turvakytkimen painin osuu turvakytkimeen ja mahdollistaa virran kytkemisen koneeseen.
6. Kytke pistotulppa takaisin pistorasiaan.

4.3. Lämmöntalteenottokennon puhdistaminen

⚠ VAROITUS: Kun avaat Vallox-ilmanvaihtokoneen oven, turvakytkin katkaisee virran. **Irrota tästä huolimatta koneen pistotulppa** aina ennen Vallox-ilmanvaihtokoneen huoltotöiden aloittamista.

Tarkasta lämmöntalteenottokennon puhtaus noin vuoden välein suodattimien vaihdon yhteydessä ja pese se tarvittaessa.



Kun haluat tarkastaa ja puhdistaa lämmöntalteenottokennot:

1. Irrota ilmanvaihtokoneen pistotulppa.
2. Avaa ilmanvaihtokoneen ovet.
3. Irrota suodattimet **(A, B, C)**. Katso [Suodattimien vaihtaminen](#) .
4. Poista suodattimen tukiritilä.
5. Vapauta kennon ylätukilista **(D)**.
6. Nosta ja vedä kennot **(E)** pois koneesta.

⚠ TÄRKEÄÄ: Käsittele kennoa varovasti. Älä esimerkiksi nosta kennoa lamelleista. Kennon lamellit ovat hyvin ohuet ja vahingoittuvat herkästi.

7. Mikäli kenno on likaantunut, pese se upottamalla se lämpimään veteen, jossa on astianpesuainetta.
8. Huuhtele kenno puhtaaksi vesisuihkulla. Älä käytä painepesuria.
9. Kun vesi on valunut pois lamellien välistä, kokoa ilmanvaihtokone päinvastaisessa järjestyksessä.
10. Sulje ovet ja kytke pistotulppa takaisin pistorasiaan. Varmista, että ovesa oleva turvakytkimen painin osuu turvakytkimeen.

4.4. Puhaltimien puhdistaminen

⚠ VAROITUS: Kun avaat Vallox-ilmanvaihtokoneen oven, turvakytkin katkaisee virran. **Irrota tästä huolimatta koneen pistotulppa** aina ennen Vallox-ilmanvaihtokoneen huoltotöiden aloittamista.

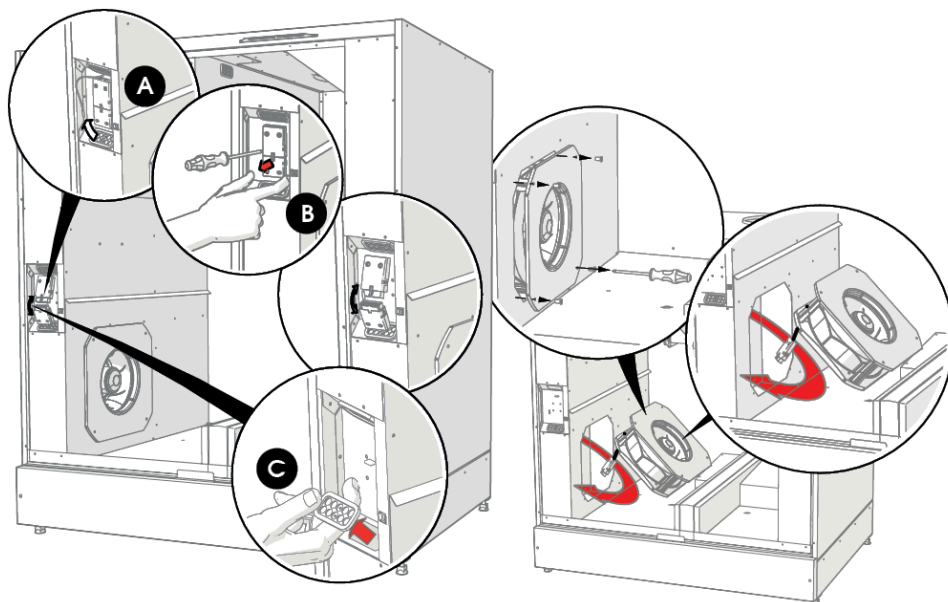
Tarkasta puhaltimien puhtaus suodattimien ja lämmöntalteenottokennon huollon yhteydessä. Puhdista puhaltimet tarvittaessa.

Voit puhdistaa puhaltimien siipipyörät paineilmalla (käytä suojalaseja) tai harjaamalla ne siveltimellä.

! TÄRKEÄÄ: Käsittele siipipyöriä varovasti. Älä poista äläkä siirrä puhaltimen siipipyörässä olevia tasapainopaloja.

! TÄRKEÄÄ: Puhaltimet ovat erittäin herkkiä ulkoisille kolhuille. Suosittelemme, että puhdistat puhaltimet paikallaan.

! HUOMAA:
Vain tuloilmapuhaltimeen on kiinnitetty äänenvaimennusritilä.



Kun haluat puhdistaa tuloilmapuhaltimen:

1. Irrota ilmanvaihtokoneen pistotulppa.
2. Avaa ilmanvaihtokoneen ovet.

3. Vedä lämpötila-anturi pois läpivientikumista (A).
4. Irrota puhaltimen johtojen pikaliitin (B).
5. Irrota läpivientikumi (C).
6. Irrota puhaltimen kiinnitysruuvit.
7. Vedä puhallin ulos koneen kotelosta.
8. Puhdista puhallin.
9. Asenna osat takaisin ilmanvaihtokoneeseen päinvastaisessa järjestyksessä.

! HUOMAA:

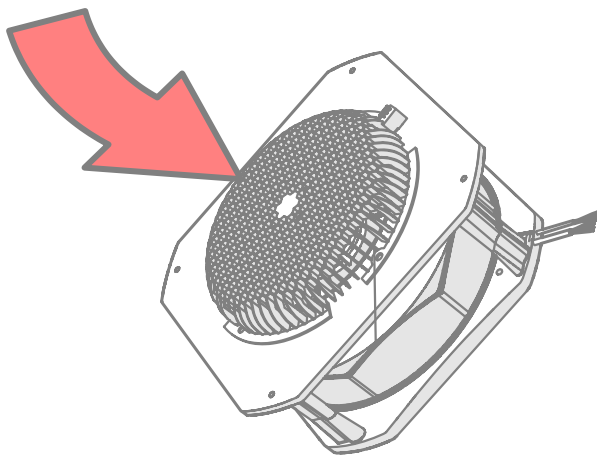
Muista laittaa lämpötila-anturi läpivientikumin lävitse takaisin paikalleen.

10. Sulje ovet ja kytke pistotulppa takaisin pistorasiaan.

Poistoilmapuhallin puhdistetaan samalla tavalla. Poistoilmapuhallin on symmetrisesti vastakkaisella puolella konetta.

Anemometrin puhdistus

Puhaltimissa oleva anemometri tulee puhdistaa vähintään kolmen (3) vuoden välein. Puhdistus suositellaan tehtäväksi paineilmalla (max 2–3 bar). Puhaltimen anemometriä ei kannata irrottaa.



! TÄRKEÄÄ:

Paineilmalla puhdistettaessa siivekkeiden ei saa antaa pyöriä vapaasti. Riskinä laakereiden vaurioituminen.

! TÄRKEÄÄ:

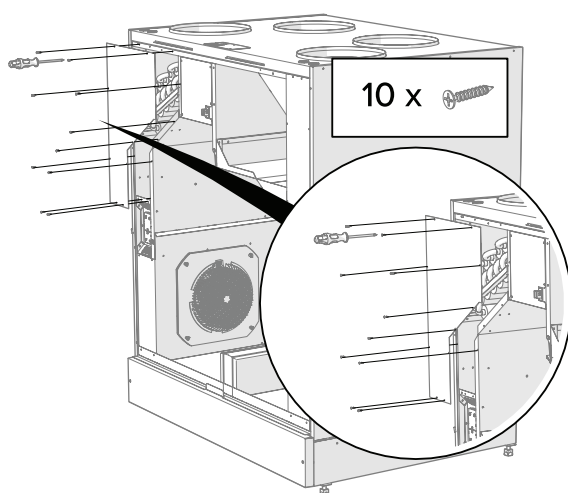
Puhdistusta ei suositella tehtäväksi harjalla. Riskinä siivekkeiden vaurioituminen.

4.5. Vastuksen irrottaminen

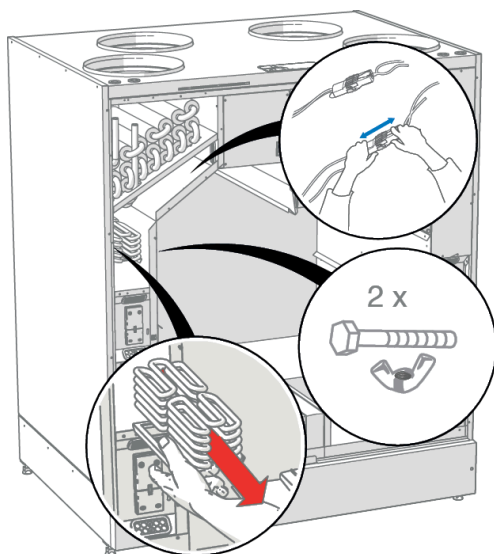
VAROITUS: Kun avaat Vallox-ilmanvaihtokoneen oven, turvakytkin katkaisee virran. **Irrota tästä huolimatta koneen pistotulppa** aina ennen Vallox-ilmanvaihtokoneen huoltotöiden aloittamista.

Kun haluat irrottaa vastuksen:

1. Irrota ilmanvaihtokoneen pistotulppa.
2. Avaa ilmanvaihtokoneen ovet.
3. Avaa vastuskotelo irrottamalla kiinnitysruuvit (10 kpl, PZ2).



4. Irrota vastuksen pikaliitin:
 - a. Paina lukitsin alas.
 - b. Vedä liitin irti.



5. Avaa kaksi siipimutteria, joilla vastus on kiinnitetty ilmanvaihtokoneeseen.

6. Nosta vastus ulos ilmanvaihtokoneesta.

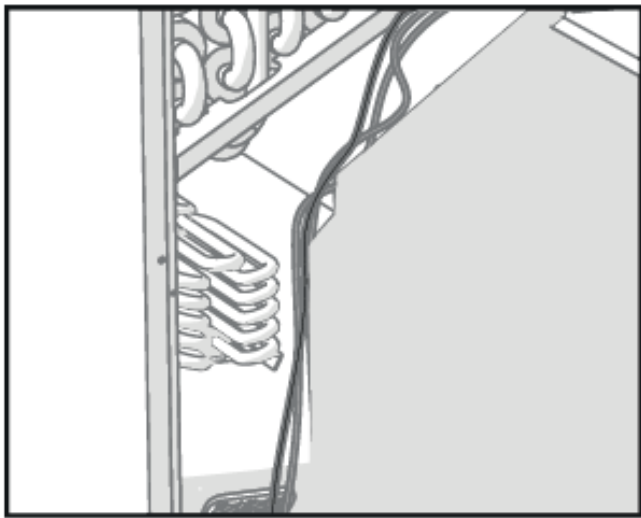
⚠ VAROITUS:

Varmista, ettei vastus ole kuuma, ennen kuin vedät sen ulos koneesta.

7. Asenna osat takaisin ilmanvaihtokoneeseen päinvastaisessa järjestyksessä.

⚠ VAROITUS:

Palovaara! Kiinnitä johdot niin, että ne eivät ole vastuksissa kiinni.



4.6. Kondenssivesi

Lämmityskaudella poistoilman kosteus tiivistyy kondenssivedeksi. Veden muodostus saattaa olla runsasta uudisrakennuksissa. Kondenssiveden tulee päästä pois koneesta esteettömästi.

! HUOMAA:

Koneen pohja-altaassa saattaa olla hieman kondenssivettä. Tämä on täysin normaalia, eikä edellytä sinulta mitään toimenpiteitä.

Varmista huoltotoimenpiteiden yhteydessä, esimerkiksi syksyllä ennen lämmityskauden alkua, että pohja-altaassa olevat kondenssivesiyhteet eivät ole tukkeutuneet ja että niissä ei ole vuotoja. Voit tarkistaa asian kaatamalla vähän vettä altaaseen. Puhdista tarvittaessa.

⚠ VAROITUS:

Vettä ei saa päästä sähkölaitteisiin.

4.7. Koneen ohjelmiston päivittäminen (MyVallox Control)

Kun haluat päivittää ilmanvaihtokoneen ohjelmiston MyVallox Control -ohjaimen kautta:

1. Lataa uusin päivityspaketti tietokoneelle MyVallox Cloud-palvelun etusivulta <https://cloud.vallox.com>. Löydät uusimman päivityksen kohdasta **Viimeisin ohjelmistoversio**.

! HUOMAA: Siirrettävän päivitystiedoston nimen tulee olla aina sama, HSWUPD.BIN. Mikäli olet ladannut aiemmin päivityksen koneellesi, poista vanha tiedosto ennen uuden lataamista, jotta tiedoston nimi ei muutu.

2. Kytke tietokone ilmanvaihtokoneen ohjaimen USB Micro-B -liittimellä.

! HUOMAA:

- MyVallox -ohjainta ei voi käyttää, jos ohjain on kytketty tietokoneeseen. Tällöin ohjaimen tulee näkyviin USB-merkki.
- Jos tietokone ei löydä ilmanvaihtokonetta, käytössä on todennäköisesti latauskaapeli. Vaihda USB Micro-B -kaapeli toiseen.

3. Ilmanvaihtokoneen käynnistyttyä tietokone näyttää ohjaimen resurssienhallinnassa siirrettävänä levynä.
4. Kopioi lataamasi päivityspaketti HSWUPD.BIN ja liitä se ohjaimen, eli siirrettävän levyn juureen.

! TÄRKEÄÄ:

Älä muuta tiedoston nimeä.

5. Varmista, että päivityspaketti on siirtynyt kokonaan valitsemalla USB-aseman turvallinen irrotus. Tämä on käyttäjärjestelmäkohtainen toiminto.
6. Irrota USB-kaapeli.
7. Ohjain lataa hetken päivitystä (lataaminen näkyy ohjaimen näytöllä) ja alkaa siirtää päivityspakettia ilmanvaihtokoneeseen taustalla. Tämä saattaa kestää noin 4-5 tuntia.
8. Kone ottaa päivityksen jälkeen uuden ohjelmiston käyttöön ja käynnistää itsensä uudelleen automaattisesti.

! HUOMAA: Ilmanvaihtokoneen on oltava päällä koko päivityksen ajan. Mikäli ilmanvaihtokoneen virta katkeaa päivityksen aikana, noin 4-5 tunnin siirtoaika alkaa alusta.

! HUOMAA: Jos ohjaimen tulee punainen virhenäyttö, jossa pyydetään lataamaan päivitys uudelleen, aloita uudelleen vaiheesta 1.

Päivitys on valmis, kun **Koneen tiedot** -näytöllä on sama ohjelmaversio kuin <https://cloud.vallox.com> -sivuilla.

4.8. Vianetsintä

Alla olevassa taulukossa on vianetsintään ja vikojen korjaamiseen liittyviä ohjeita.

! TÄRKEÄÄ:

Suosittellemme käyttämään aina viimeisintä ohjelmistoversiota. Tarkista viimeisin versio osoitteessa <https://cloud.vallox.com>.

! HUOMAA:

Vikailmoitukset näkyvät ohjaimen näytössä sekä MyVallox Home ja MyVallox Cloud -palveluissa.

Taulukko 2. Vianetsintä

Vika	Syy	Toimi näin
Vikailmoitus: Poistoilmapuhallin	Poistoilmapuhallin on pysähtynyt.	Varmista, että puhallin on pysähtynyt. Puhaltimen johdotus ja toiminta on tarkistettava ja tarvittaessa puhallin on vaihdettava. Ota yhteys huoltoliikkeeseen.
Vikailmoitus: Tuloilmapuhallin	Tuloilmapuhallin on pysähtynyt.	Varmista, että puhallin on pysähtynyt. Puhaltimen johdotus ja toiminta on tarkistettava ja tarvittaessa puhallin on vaihdettava. Ota yhteys huoltoliikkeeseen.
Vikailmoitus: Lämpötila-anturi 1/2/3/4/5	Käyttöliittymän ilmaisema lämpötila-anturi on vahingoittunut.	Anturin asennus on tarkistettava ja tarvittaessa anturi on vaihdettava. Ota yhteys huoltoliikkeeseen.
Vikailmoitus: Korkea tuloilman lämpötila	Tuloilman lämpötila on liian korkea.	Jälki- ja lisälämmitysvastuksen toiminta on tarkastettava. Varmista, että vastukset ovat päällä käyttöliittymässä. Ota tarvittaessa yhteys huoltoliikkeeseen.
Vikailmoitus: Matala tuloilman lämpötila	Tuloilman lämpötila on liian matala	Jälki- ja lisälämmitysvastuksen toiminta on tarkastettava. Varmista, että vastukset ovat päällä käyttöliittymässä. Ota tarvittaessa yhteys huoltoliikkeeseen.
Vikailmoitus: Väylävikä	Tiedonsiirtoväylissä on ongelmia.	Varmista, että ohjain ja mahdolliset ulkoiset anturit ovat kytketty oikein ja toimivat virheettömästi.
Ilmanvaihtokone ei toimi, ohjain ei toimi.	Virran syöttö koneelle on katkennut tai oven turvakytkimen painin ei osu turvakyttimeen.	Tarkista: <ul style="list-style-type: none">Sulaketaulun sulakeKoneessa oleva lasiputkisulake. Ota yhteys huoltoliikkeeseen.Paina turvakytkin pohjaan ja kokeile käynnistykö kone. Jos kone käynnistyy, varmista, että oven turvakytkimen painin painaa turvakytintä.
Ilmanvaihtokone toimii, ohjain ei toimi.	Ohjaimen 24 VDC -syöttö katkennut, tiedonsiirtoväylissä on ongelmia tai ohjain on vahingoittunut.	<ul style="list-style-type: none">Tarkista koneen ja ohjaimen välinen johdotus.Käynnistä kone uudelleen irrottamalla pistoke.Päivitä koneen ohjelmisto.Ota yhteys huoltoliikkeeseen.

5. TEKNISET TIEDOT

Taulukko 3. Tekniset tiedot MyVallox 245 CFI, alumiini

Kohde	MyVallox 245 CFI
Nimikkeet	MyVallox 245 CFI R MyVallox 245 CFI L
Tyypinnumero	3734
Sähköliitäntä	230 V, 50 Hz, 15,2 A pistotulppa
Kotelointiluokka	IP34
Puhaltimet	<ul style="list-style-type: none">Tuloilma — 0,17 kW 1,25 A ECPoistoilma — 0,17 kW 1,25 A EC
Ilmamäärät	<ul style="list-style-type: none">Tuloilma — 226 dm³/s, 100 PaPoistoilma — 226 dm³/s, 100 Pa
Lämmöntalteenoton ohitus	Automaattinen
Jälkilämmitys	Sähkövastus, 1500 W
Etulämmitys	-
Lisälämmitys	Sähkövastus, 1500 W
Suodattimet	<ul style="list-style-type: none">Tuloilma — ISO Coarse > 75 % + ISO ePM₁ ≥ 50 %Poistoilma — ISO Coarse > 75 %
Ominaisenergiankulutus (SEC)	Kylmässä ilmastossa — A+ Keskimääräisessä ilmastossa — A+
Hyötysuhteet*	<ul style="list-style-type: none">Vuosihyötysuhde — 83 %Tuloilmahyötysuhde — 87 %Ominais sähköteho SFP — 0,63 kW/m³/s (160 dm³/s)
Mitat (l × k × s)	1038 x 1241 x 773 mm
Paino	181 kg

*Ecodesign-direktiivin (2009/125/EY) määrittämässä toimintapisteessä, Etelä-Suomi Helsinki-Vantaa TRY 2020.

Taulukko 4. Tekniset ominaisuudet MyVallox 245 CFI, entalpia

Kohde	MyVallox 245 CFI entalpia
Nimikkeet	MyVallox 245 CFI R entalpia MyVallox 245 CFI L entalpia
Tyypinnumero	3735
Sähköliitäntä	230 V, 50 Hz, 15,2 A pistotulppa
Kotelointiluokka	IP34
Puhaltimet	<ul style="list-style-type: none"> Tuloilma — 0,170 kW 1,25 A EC Poistoilma — 0,170 kW 1,25 A EC
Ilmamäärät	<ul style="list-style-type: none"> Tuloilma — 229 dm³/s, 100 Pa Poistoilma — 229 dm³/s, 100 Pa
Lämmöntalteenoton ohitus	Automaattinen
Jälkilämmitys	Sähkövastus, 1500 W
Etulämmitys	-
Lisälämmitys	Sähkövastus, 1500 W
Suodattimet	<ul style="list-style-type: none"> Tuloilma — ISO Coarse > 75 % + ISO ePM₁ ≥ 50 % Poistoilma — ISO Coarse > 75 %
Ominaisenergiankulutus (SEC)	Kylmässä ilmastossa — A+ Keskimääräisessä ilmastossa — A+
Hyötysuhteet*	<ul style="list-style-type: none"> Tuloilmahyötysuhde — 86 % Ominais sähköteho SFP — 0,57 kW/m³/s (160 dm³/s)
Mitat (l × k × s)	1038 × 1241 × 773 mm
Paino	178,5 kg

*Ecodesign-direktiivin (2009/125/EY) määrittämässä toimintapisteessä, Etelä-Suomi Helsinki-Vantaa TRY 2020.

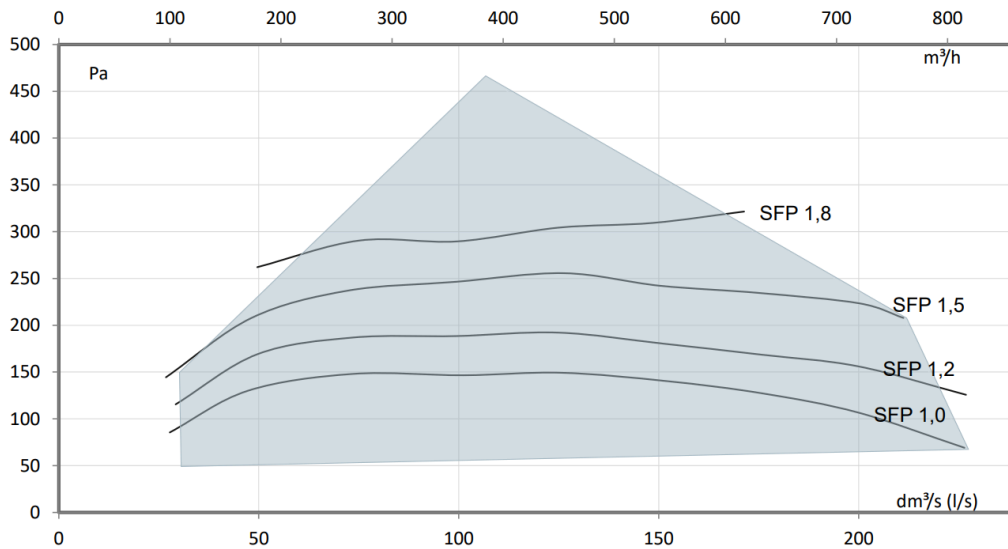
Taulukko 5. Tekniset ominaisuudet MyVallox 245 CFi VKL

Kohde	MyVallox 245 CFi VKL
Nimikkeet	MyVallox 245 CFi VKL R MyVallox 245 CFi VKL L
Tyypinnumero	3735
Sähköliitäntä	230 V, 50 Hz, 15,2 A pistotulppa
Kotelointiluokka	IP34
Puhaltimet	<ul style="list-style-type: none"> Tuloilma — 0,170 kW 1,25 A EC Poistoilma — 0,170 kW 1,25 A EC
Ilmamäärät	<ul style="list-style-type: none"> Tuloilma — 226 dm³/s, 100 Pa Poistoilma — 227 dm³/s, 100 Pa
Lämmöntalteenoton ohitus	Automaattinen
Jälkilämmitys	Nestekiertoinen patteri
Etulämmitys	-
Lisälämmitys	Sähkövastus, 3000 W
Suodattimet	<ul style="list-style-type: none"> Tuloilma — ISO Coarse > 75 % + ISO ePM₁ ≥ 50 % Poistoilma — ISO Coarse > 75 %
Ominaisenergiankulutus (SEC)	Kylmässä ilmastossa — A+ Keskimääräisessä ilmastossa — A+
Hyötysuhteet*	<ul style="list-style-type: none"> Vuosihyötysuhde — 83 % Tuloilmahyötysuhde — 87 % Ominais sähköteho SFP — 0,68 kW/m³/s (158 dm³/s)
Mitat (l × k × s)	1038 x 1241 x 773 mm
Paino	187 kg

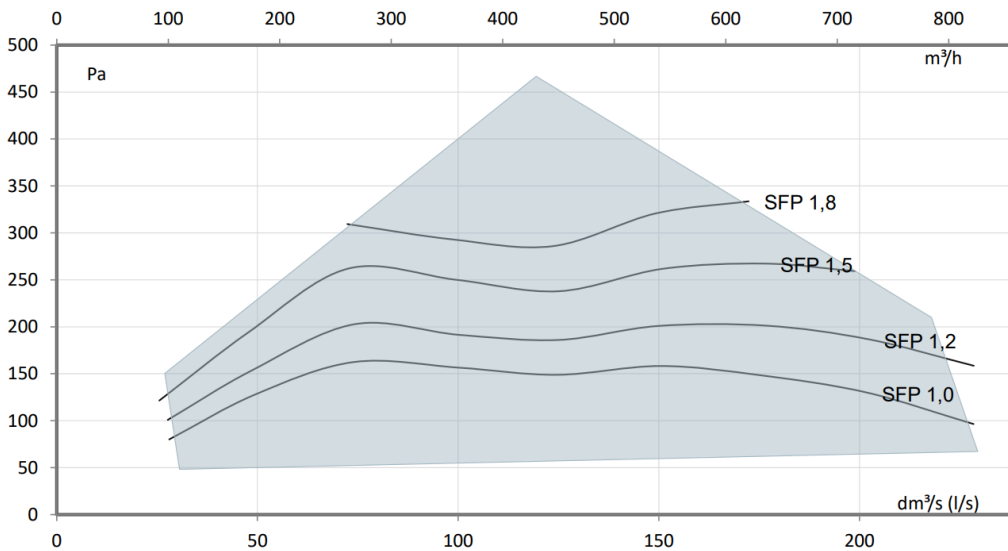
*Ecodesign-direktiivin (2009/125/EY) määrittämässä toimintapisteessä, Etelä-Suomi Helsinki-Vantaa TRY 2020.

5.1. Tulo- ja poistoilmamäärät ja ottotehot

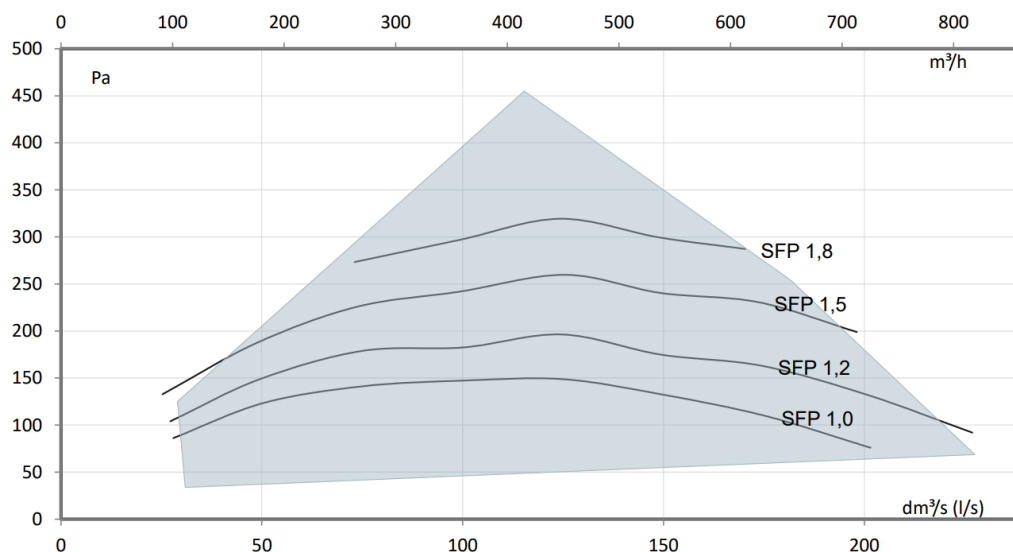
Kuva 1. Puhaltimen tulo- ja poistoilmamäärät, alumiinikenno



Kuva 2. Puhaltimen tulo- ja poistoilmamäärät, entalpiakenno



Kuva 3. Puhaltimen tulo- ja poistoilmamäärät, MyVallox 245 CFi VKL



$$\text{SFP} = \frac{\text{Ottoteho (yht.) (W)}}{\text{Ilmavirta (max) (dm}^3/\text{s)}}$$

SFP-luvun (Specific Fan Power) suositusarvo <1,8 (kW m³/s). Alhaisemmalla kokonaispaineella SFP pienenee kyseisellä nopeudella.

Taulukko 6. Ottoteho, alumiinikenna

	l/s	m ³ /h	Pa	W
Min	30	107	102	35
Mid	125	450	192	149
Max	211	760	208	316

Taulukko 7. Ottoteho, entalpiakenna

	l/s	m ³ /h	Pa	W
Min	29	105	75	22
Mid	126	452	165	135
Max	217	782	210	311

Taulukko 8. Ottoteho, MyVallox 245 CFi VKL

	l/s	m ³ /h	Pa	W
Min	30	107	82	25
Mid	125	450	169	142
Max	181	651	254	313

Tarkemmat ottotehot halutussa toimintapisteessä voit laskea *Vallox MySelecta*-tuotevalintaohjelmalla.

5.2. Ääniarvot

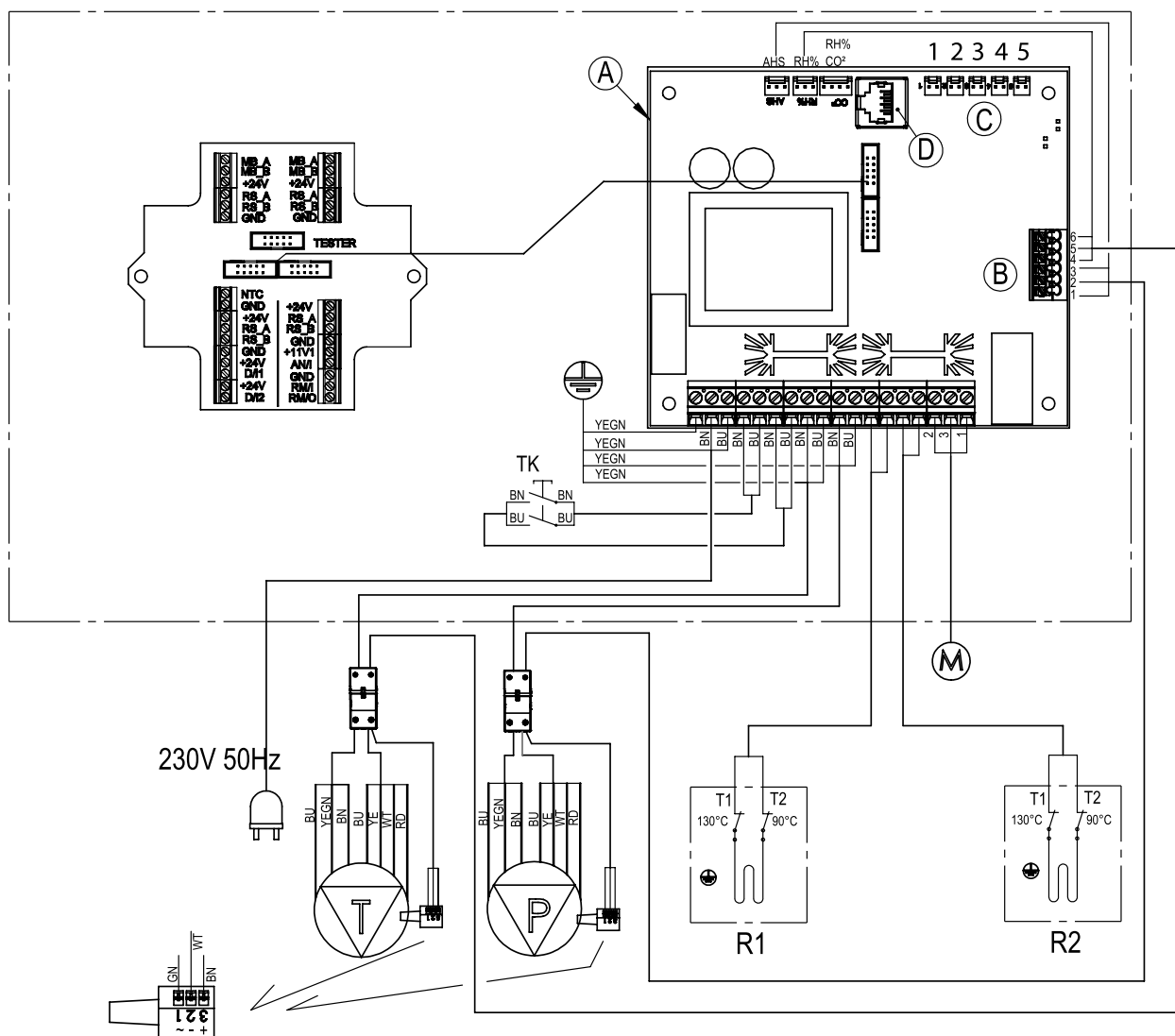
Äänitehotaso tuloilmakanavassa (yhdessä kanavassa) oktaavikaistoittain L_W dB										
Ilmavirta l/s		30	50	75	100	125	150	175	200	225
Oktaavikaistan keskitaajuus Hz	63	56	60	65	67	70	74	75	78	79
	125	46	51	60	69	74	74	76	77	76
	250	36	46	52	57	67	72	74	76	77
	500	30	39	49	53	58	61	65	68	68
	1000	23	35	43	49	54	58	62	65	65
	2000	19	30	40	47	52	56	60	63	63
	4000	17	18	26	35	42	47	51	55	56
	8000	22	22	22	25	32	38	43	47	48
L_W dB		57	60	66	72	76	78	80	82	83
L_{WA} dB(A)		35	43	51	57	63	67	70	72	73

Äänitehotaso poistoilmakanavassa (yhdessä kanavassa) oktaavikaistoittain L_W dB										
Ilmavirta l/s		30	50	75	100	125	150	175	200	225
Oktaavikaistan keskitaajuus Hz	63	45	51	53	57	61	64	67	69	70
	125	37	39	51	57	54	56	58	60	60
	250	35	36	43	47	53	63	61	65	66
	500	20	25	31	35	39	43	46	48	49
	1000	11	18	27	33	37	41	44	49	50
	2000	13	14	20	27	32	36	40	43	44
	4000	17	16	17	18	22	26	31	34	36
	8000	22	22	22	22	22	22	23	25	26
L_W dB		46	52	56	60	62	67	69	71	72
L_{WA} dB(A)		30	32	39	44	47	55	54	58	59

Koneesta vaipan läpi tuleva äänenpainetaso huonetilassa, johon se on asennettu (10 m ² :n äänen absorptio)										
Ilmavirta l/s		30	50	75	100	125	150	175	200	225
L_{pA} dB (A)		23	23	28	34	39	42	45	49	48

Ääniarvot toimintapistekohtaisesti voit laskea *Vallox MySelecta* -tuotevalintaohjaimella.

5.3. Sisäinen sähkökytkentä MyVallox 245 CFi



A	Emokortti	11V1	11,1 V käyttöjännite
B	<ol style="list-style-type: none"> Poistoilmapuhallin Tako (WT) GND (GN) Poistoilmapuhallin PWM (YE) Tuloilmapuhallin Tako (WT) GND (GN) Tuloilmapuhallin PWM (YE) 	AN/I	Analoginen sisääntulotulo 0-10 VDC
C	<ol style="list-style-type: none"> Poistoilma Ulkoilma Tuloilma Jäteilma 	RM/I	24 V -releen sisäänmeno

5. Tuloilma LTO-kennosta

D	LAN	RM/O	24 V -releen ulostulo
MB_A	Ulkoisen Modbus A -signaali	T	Tuloilmapuhallin
MB_B	Ulkoisen Modbus B -signaali	P	Poistoilmapuhallin
+24V	+24 V tasavirtajännite (DC)	M	Peltimoottori
GND	Digitaalinen ja analoginen maapotentiaali	TK	Turvakytkin
RS_A	Laitteiston paikallinen Modbus A -signaali	AHS	Poistopuhaltimen ilmavirranmittausanturi
RS_B	Laitteiston paikallinen Modbus B -signaali	%RH	Tulopuhaltimen ilmavirranmittausanturi
NTC	Ulkoisen lämpötila-anturin liitin	%RH CO₂	Sisäinen kosteus- ja hiilidioksidianturi
D/I1	Digitaalinen tulo 1	R1	Jälkilämmitysvastus 90 °C ja 130 °C ylikuumentumissuojilla
D/I2	Digitaalinen tulo 2	R2	Lisälämmitysvastus 90 °C ja 130 °C ylikuumentumissuojilla

Taulukko 9. Johtojen värit

Koodi	Väri	Koodi	Väri
BK	Musta	GN	Vihreä
BU	Sininen	RD	Punainen
BN	Ruskea	YE	Keltainen
WT	Valkoinen	YEGN	Keltavihreä

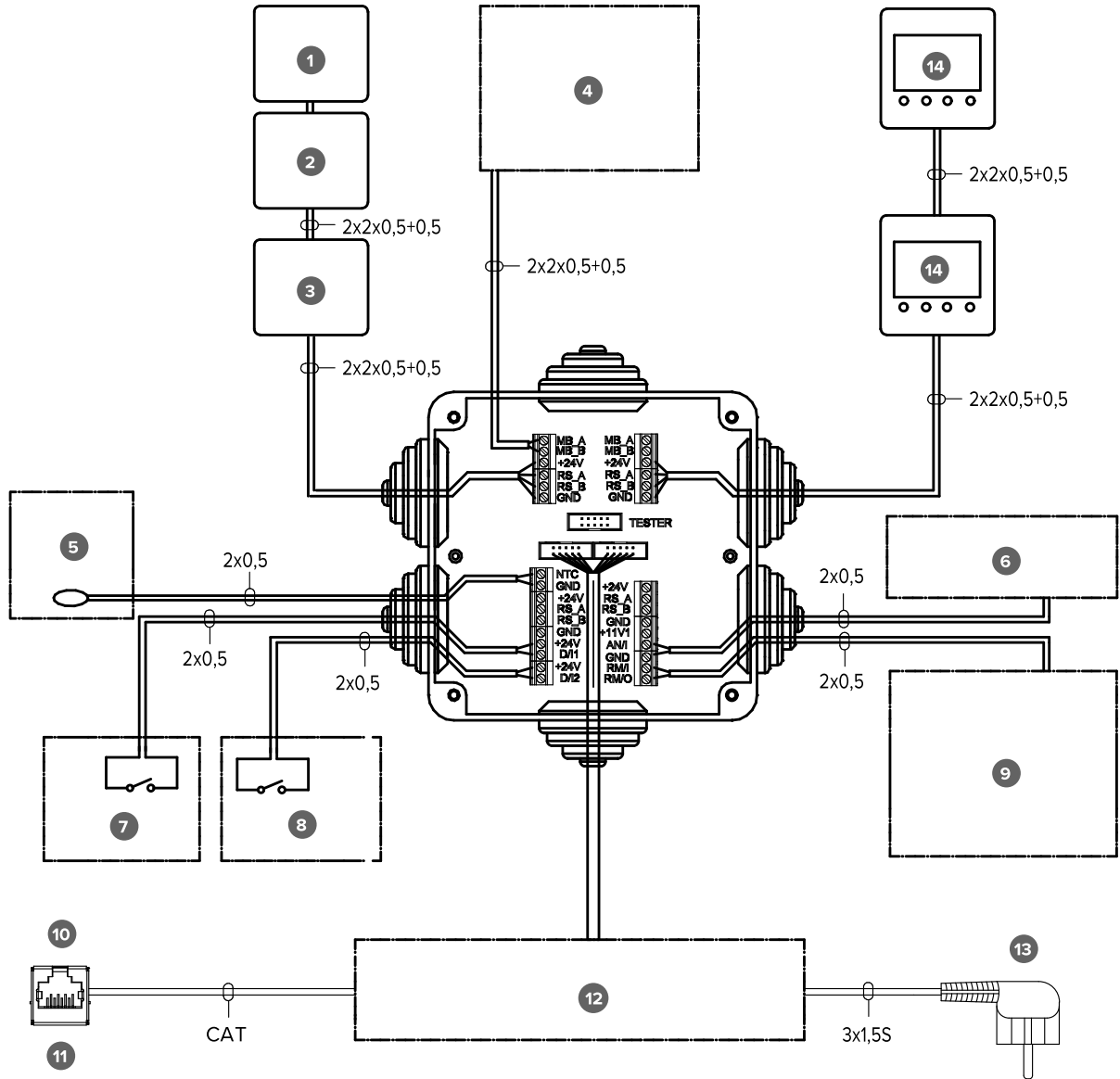
5. Tuloilma LTO-kennosta

D	LAN	V	Nestepatterin toimilaite
MB_A	Ulkoinen Modbus A -signaali	T	Tuloilmapuhallin
MB_B	Ulkoinen Modbus B -signaali	P	Poistoilmapuhallin
+24V	+24 V tasavirtajännite (DC)	M	Peltimoottori
GND	Digitaalinen ja analoginen maapotentiaali	TK	Turvakytkin
RS_A	Laitteiston paikallinen Modbus A -signaali	C	Lämmitysvastusrele
RS_B	Laitteiston paikallinen Modbus B -signaali	AHS	Poistopuhaltimen ilmapirranmittausanturi
NTC	Ulkoisen lämpötila-anturin liitin	%RH	Tulopuhaltimen ilmapirranmittausanturi
D/I1	Digitaalinen tulo 1	%RH CO₂	Sisäinen kosteus- ja hiilidioksidianturi
D/I2	Digitaalinen tulo 2	R1	Jälkilämmitysvastus 90 °C ja 130 °C ylikuumenemissuojilla
11V1	11,1 V käyttöjännite	R2	Lisälämmitysvastus 90 °C ja 130 °C ylikuumenemissuojilla

Taulukko 10. Johtojen värit

Koodi	Väri	Koodi	Väri
BK	Musta	GN	Vihreä
BU	Sininen	RD	Punainen
BN	Ruskea	YE	Keltainen
WT	Valkoinen	YEGN	Keltavihreä

5.5. Ulkoinen sähkökytkentä



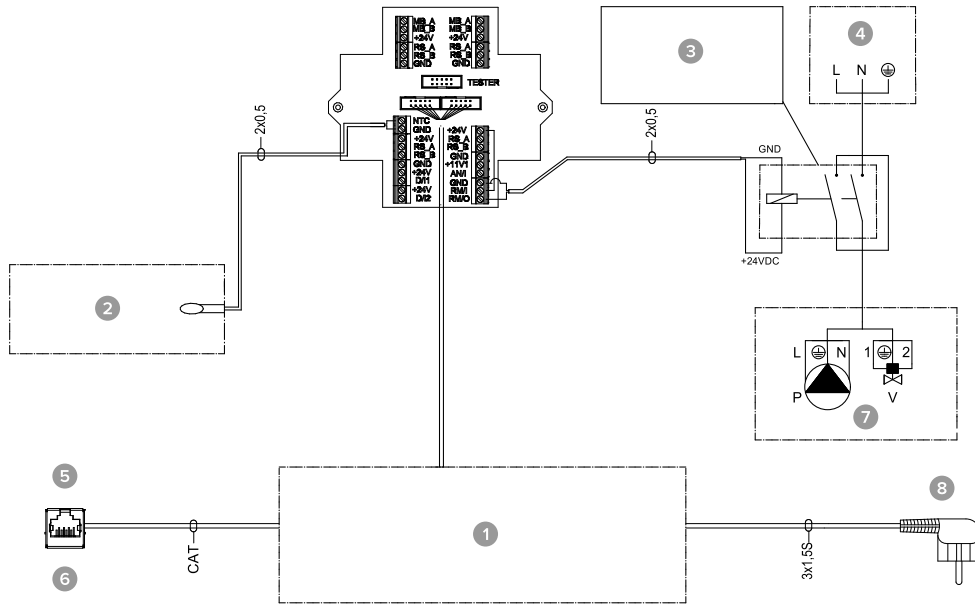
1	MyVallox VOC anturi	8	Digitaalinen tulo 2
2	MyVallox %RH anturi	9	Potentiaalivapaa kärkitieto 24VDC. Voidaan ohjelmoida näyttämään esimerkiksi vikatietao tai LTO-kennon ohituksen tilaa.
3	MyVallox CO ₂ anturi	10	Ethernet -liitäntä koneen päällä
4	Kaukovalvonta Modbus RTU	11	RJ45-naaras
5	Ulkoinen lämpötila-anturi NTC 4K7	12	Ilmanvaihdon sisäinen sähkökytkentä
6	Analoginen tulo. Kaksi eri toiminnallisuutta	13	Pistutulppaliitäntä 1,2 m koneen päällä
7	Digitaalinen tulo 1	14	MyVallox-ohjain

MB_A	Ulkoinen Modbus A -signaali	D/I1	Digitaalinen tulo 1
MB_B	Ulkoinen Modbus B -signaali	D/I2	Digitaalinen tulo 2
+24V	+24 V tasavirtajännite (DC)	11V1	11,1 V käyttöjännite
GND	Digitaalinen ja analoginen maapotentiaali	AN/I	Analoginen sisääntulotulo 0-10 VDC
RS_A	Laitteiston paikallinen Modbus A -signaali	RM/I	24 V -releen sisäänmeno
RS_B	Laitteiston paikallinen Modbus B -signaali	RM/O	24 V -releen ulostulo
NTC	Ulkoisen lämpötila-anturin liitin		

Taulukko 11. Tehonsyöttö

Kohde	Syöttö
Maksimi	≤6 W
MyVallox Control	1 W
MyVallox Touch	0,5 W
%RH anturi	0,3 W
CO₂ anturi	1,2 W
VOC anturi	2 W
Jännite	24 VDC

5.6. Ulkoinen sähkökytkentä MLV-kanavapatterin ohjaukseen



1	Ilmanvaihtokoneen sisäinen sähkökytkentä	5	Ethernet-liitäntä koneen päällä
2	Ulkoinen lämpötila-anturi NTC 4K7	6	RJ45 Naaras
3	24 VDC rele kontaktori pumpun ja magneettiventtiilin ohjaukseen	7	MLV:n ohjaus
4	Ryhmäkeskus	8	Pistotulppaliitäntä 1,2m koneen päällä

MB_A	Ulkoinen Modbus A -signaali	D/I2	Digitaalinen tulo 2
MB_B	Ulkoinen Modbus B -signaali	11V1	11,1 V käyttöjännite
+24V	+24 V tasavirtajännite (DC)	AN/I	Analoginen sisääntulotulo 0-10 VDC
GND	Digitaalinen ja analoginen maapotentiaali	RM/I	24 V -releen sisäänmeno
RS_A	Laitteiston paikallinen Modbus A -signaali	RM/O	24 V -releen ulostulo
RS_B	Laitteiston paikallinen Modbus B -signaali	P	Kiertovesipumppu
NTC	Ulkosen lämpötila-anturin liitin	V	Magneettiventtiili
D/I1	Digitaalinen tulo 1		

5.7. Kanavapatterin toiminta

Noudata ensisijaisesti aina LVI-suunnittelijan tai lämpöpumppuvalmistajan kytkentäsuunnitelmaa. Lue myös kanavapatterin käyttöohje.

Ohessa on esitetty lämmitys-/viilennyspatteriyksikön kytkentäesimerkki lämmönkeruupiiriin.

! HUOMAA:

Mikäli kanavapatteria käytetään tuloilmakanavassa, sitä voidaan käyttää vain viilennykseen.

Patteriyksikön menoputki kytketään lämmönkeruupiirin paluuputkeen. Patteriyksiköstä palaava neste ohjataan takaisin lämmönkeruupiirin paluuputkeen. Jos tiedetään lämmönkeruupiirin lämpöpumpun sisäiset painehäviöt suuriksi, suositellaan lämpöpumpun ohituksen tekemistä. Tällöin nesteen kierto toimii lämpöpumpun ollessa pysähdyksissä. Tässä tapauksessa ohituksen yksisuuntaventtiiliin Y2 painehäviön tulee olla pienempi kuin lämpöpumpun painehäviön.

Lämmitys: Pumppu käynnistyy, kun ulkoilman lämpötila laskee alle tehdasasetetun talviraja-arvon (-5 °C).

Viilennys: Koneen tilan (esim. kotona-tila) tuloilman asetusarvo määrää pumpun käynnistymisen. Pumppu käynnistyy, kun tuloilman asetus on pienempi kuin asuntoon puhallettavan tuloilman lämpötila.

Kanavapatteri voidaan asentaa sekä tuloilmakanavaan että ulkoilmakanavaan. Mikäli patteri on sijoitettu ulkoilmakanavaan, sitä voidaan käyttää sekä etulämmitykseen että viilennykseen. Mikäli patteri on sijoitettu tuloilmakanavaan, sitä voidaan käyttää pelkästään lämmitykseen tai pelkästään viilennykseen.

! HUOMAA:

Ulkoilmakanavapatterin ohjauksessa ulkoinen NTC-anturi asennetaan ulkoilmakanavaan ennen patteria. Tuloilmakanavapatterin ohjauksessa ulkoinen NTC-anturi asennetaan patterin jälkeen.

Kanavapatterin voi asettaa toimimaan automaattisesti tai manuaalisesti.

- Automaattinen - Kesällä tuloilman lämpötila pidetään lämpötila-asetuksessa. Talvella kanavapatteri käynnistyy, kun ulkoilman lämpötila laskee alle talviasetuksen.
- Manuaalinen - Kesällä kanavapatteri käynnistyy, kun ulkoilman lämpötila nousee yli kesäasetuksen. Talvella kanavapatteri käynnistyy, kun ulkoilman lämpötila laskee alle talviasetuksen.

Tuloilmakanavan kondenssiriskin ehkäisemiseksi voit valita tuloilmarajan säätötavaksi automaattinen tai manuaalinen.

- Automaattinen - Tuloilmaraja säätyy automaattisesti poistoilman kastepisteen mukaan. Kun

tuloilman lämpötila laskee liian matalaksi, kanavapatteri pysähtyy.

- Manuaalinen - Tuloilmarajan voi asettaa manuaalisesti. Kun tuloilman lämpötila laskee asetettuun arvoon, kanavapatteri pysähtyy.

Mikäli ulkoinen anturi on käytössä ulkoisen anturin asetuksista valitaan onko kyseessä ulkoilmakanavapatterin vai tuloilmakanavapatterin ohjaus. Ulkoisen anturin lämpötilalukeman näkee huoltovalikosta: **Valikko** > **Huoltovalikko** > **Koneen tiedot (sivu 5)** > **Ulkoinen anturi**.

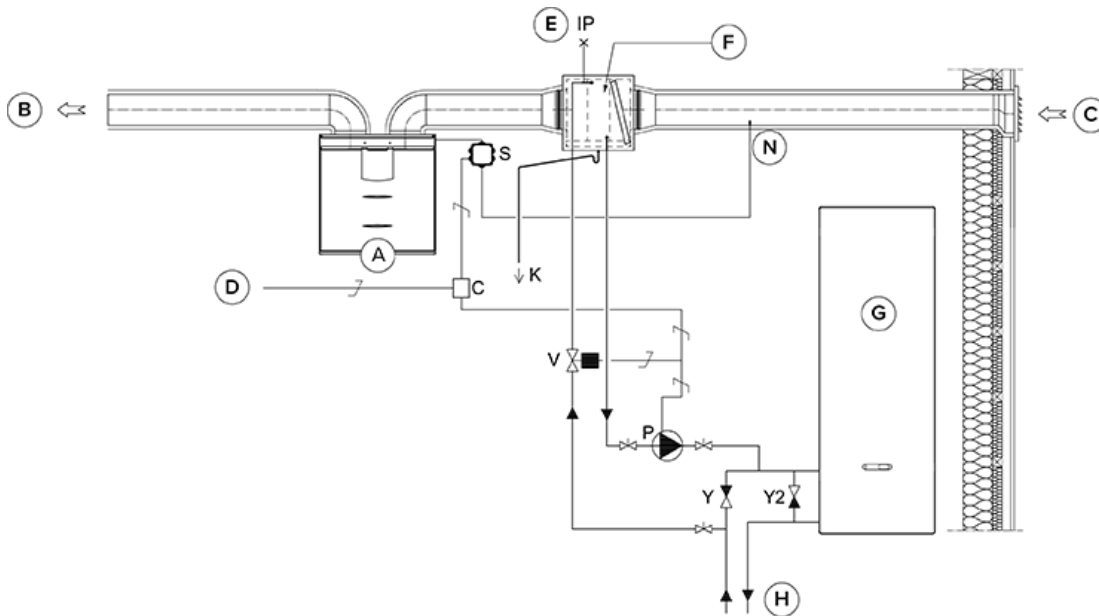
! HUOMAA:

Huomioi releen (C) valinnassa ulkoisen MV-sähkökotelon emokortin suurin sallittu yhteinen tehonsyöttö (maksimissaan 6 W), mikäli releen ottama teho otetaan emokortin +24 V liittimestä.

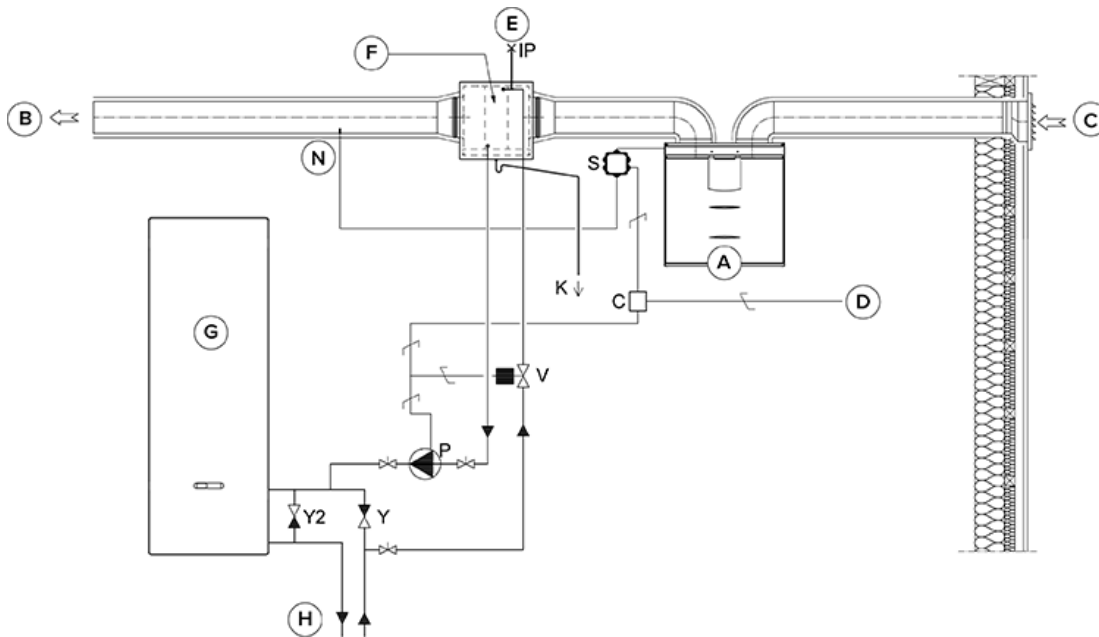
! HUOMAA:

Kosteusvaurioriskin vuoksi kondenssieristämättömässä kanavassa tuloilman lämpötilaa ei saa laskea alle +16...20°C.

Kuva 4. Kanavapatterin toimintakaavio ulkoilmakanavassa



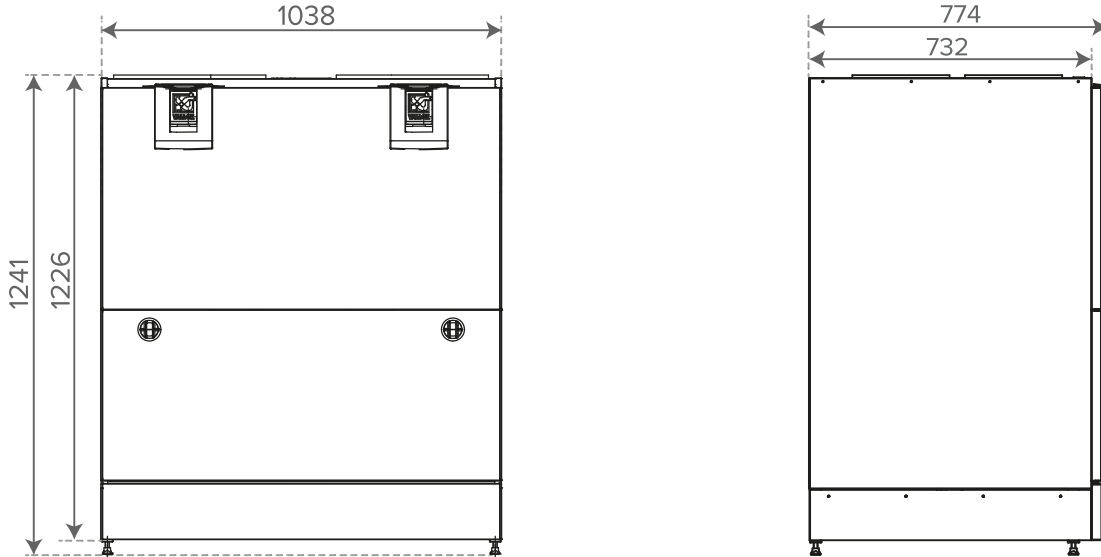
Kuva 5. Kanavapatterin toimintakaavio tuloilmakanavassa



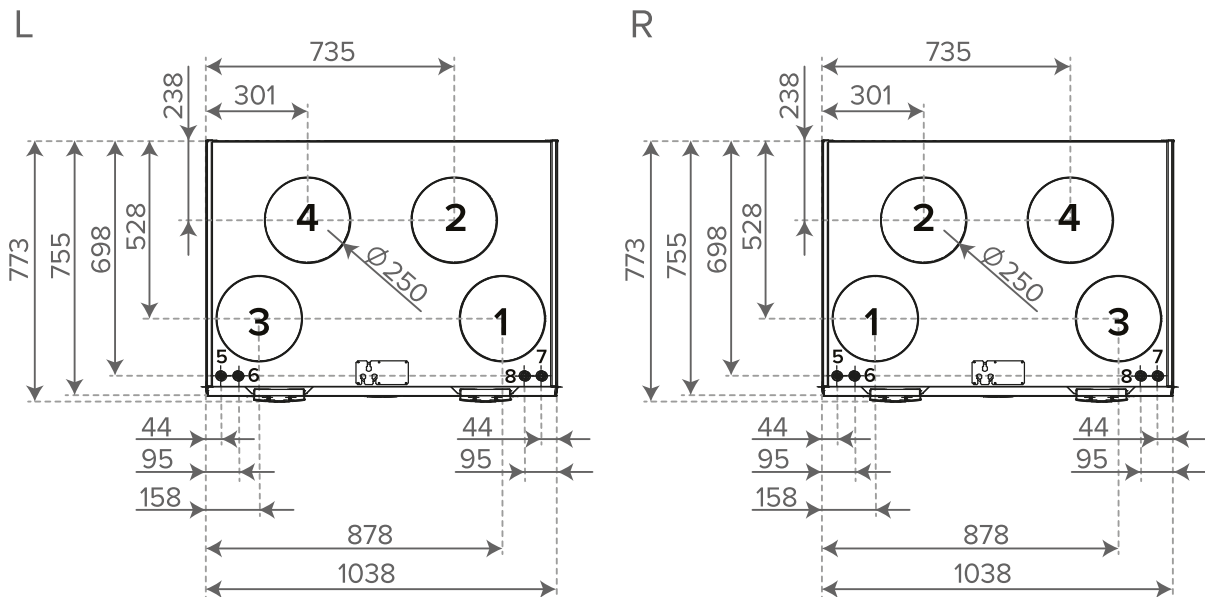
A	Ilmanvaihtokone	P	Kiertovesipumppu. Ei kuulu toimitukseen. Pumpun tulisi soveltua ympäristöä kylmemmän nesteen pumppaamiseen kondenssiriskin vuoksi (esim. Grundfos Magna 1 25-80).
B	Tuloilma	V	Magneettiventtiili. Ei kuulu toimitukseen. Venttiiliin tulee soveltua lämmönkeruupiirin nesteelle (esim. ELV05006, Stig Wahlström, Danfoss 032U161431, LVI-koodi 4122110).
C	Ulkoilma	K	Kondenssiputki. Ei kuulu toimitukseen.
D	Syöttö ryhmäkeskuksesta	IP	Ilmanpoistin. Ei kuulu toimitukseen.
E	Ilmanpoisto	S	Ulkoilma MV-sähkökytkentärasia.
F	Kanavapatteri (vastavirtakytkentä)	C	24 VDC Pumpun ja magneettiventtiilin ohjausrele/kontaktori. Ei kuulu toimitukseen. (esim. ABB CR-P024DC2).
G	Lämpöpumppu	Y	Yksisuuntaventtiili. Ei kuulu toimitukseen.
H	Lämmönkeruupiiri	Y2	Yksisuuntaventtiili. Ei kuulu toimitukseen. Painehäviön tulee olla pienempi kuin lämpöpumpun painehäviön.
N	Ulkoilma NTC-anturi Vallox MV-koneita varten.		

5.8. Mitat ja kanavalähdöt

Kuva 6. Mitat



Kuva 7. Kanavalähdöt

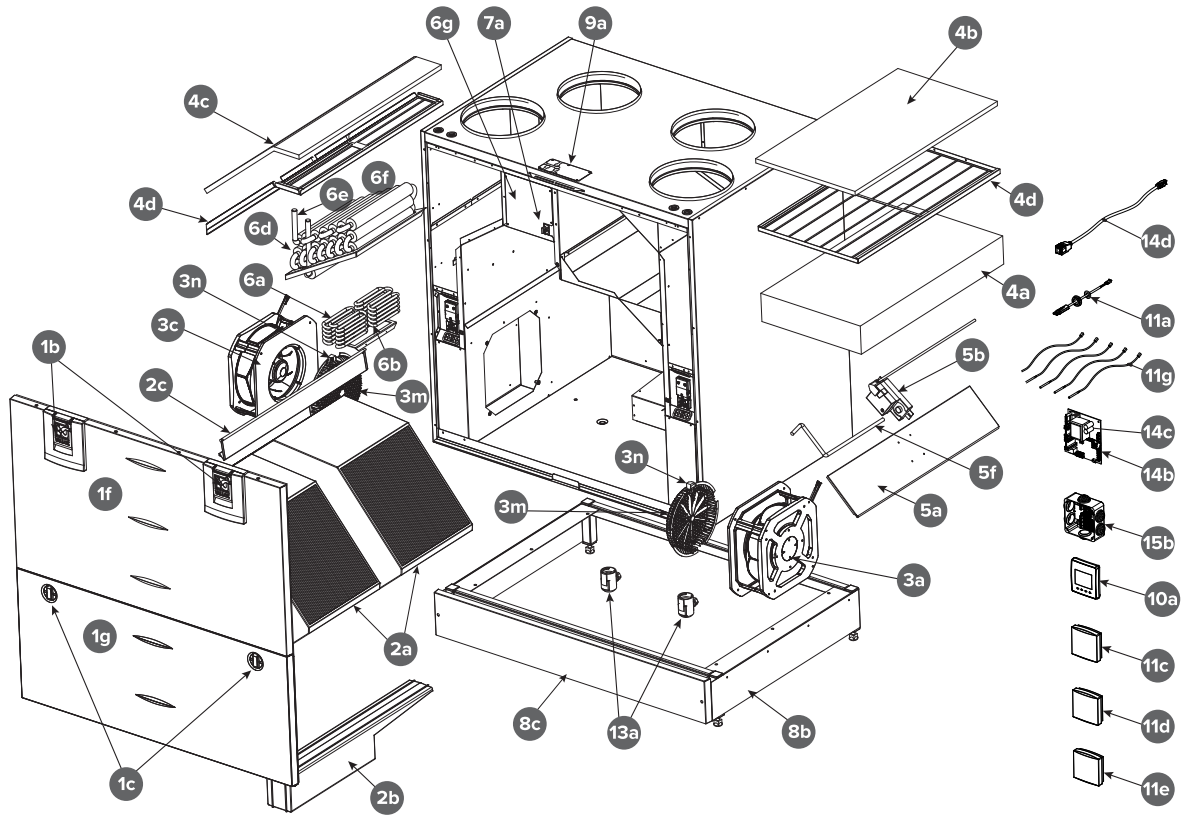


Naaraslähtökauluksen sisähalkaisija \varnothing 250 mm.

1. Tuloilma koneesta asuntoon
2. Poistoilma asunnosta koneeseen
3. Jäteilma koneesta ulos
4. Ulkoilma koneeseen
5. Nestepatteri meno (VKL-malli) \varnothing 15 mm
6. Nestepatteri tulo (VKL-malli) \varnothing 15 mm
7. Nestepatteri meno (VKL-malli) \varnothing 15 mm

8. Nestepatteri tulo (VKL-malli) ø 15 mm

6. RÄJÄYTYSKUVA JA VARAOSALUETTELO



Nro	Osa	Nro	Osa
1b	Oven salpa	6d	Nestepatterin kokoonpano
1c	Oven sormiruuvi	6e	Nestepatterin venttiili
1f	Yläovi	6f	Nestepatterin toimilaite
1g	Alaovi	6g	Nestepatterin ohjausrele
2a	LTO-kenno	7a	Turvakytkin
2b	LTO-kennon alatuki	8b	Jalustan kokoonpano
2c	LTO-kennon ylätiivistyslista	8c	Jalustan etulevy
3a	Poistoilmapuhallin	9a	Kattoläpivientiholkki Kattoläpivientitiiviste
3c	Tuloilmapuhallin	10a	MyVallox -ohjain
3m	Anemometri	11a	Sisäinen kosteus- ja hiilidioksidianturi
3n	Hall-anturin piirikortti	11c	MyVallox-hiilidioksidianturi
4a	Tuloilman hienosuodatin	11d	MyVallox-kosteusanturi
4b	Tuloilman karkeasuodatin	11e	MyVallox VOC-anturi (lisävaruste)

Nro	Osa	Nro	Osa
4c	Poistoilman karkeasuodatin	11g	NTC-anturisarja
4d	Suodatinteline	13a	Vesilukko Vallox Silent Klick
5a	LTO-kennon ohitusläppä	14b	Emokortti
5b	Ohitusläpän moottori	14c	Lasiputkisulake 63mA hidas 5x20mm
5f	Ohituksen välitysvarsi	14d	RJ45-jatkokaapeli
6a	Jälkilämmitysvastus	15b	KytKentäkotelo
6b	Lisälämmitysvastus		

! HUOMAA: Jos puhaltimen anemometri tai Hall-anturin piirikortti rikkoontuvat koneen takuuaikana, koko puhallin on vaihdettava. Takuuajan jälkeen on mahdollista vaihtaa puhaltimen sijaan pelkästään puhaltimen anemometri ja/tai Hall-anturin piirikortti.

7. VAATIMUSTENMUKAISUUSVAKUUTUS



DECLARATION OF CONFORMITY

DECLARATION OF CONFORMITY

Manufacturer Vallox Oy
Address Myllykyläntie 9-11, FIN-32200 LOIMAA, FINLAND
Telephone number +358 10 7732 200
The person who compiles the technical file Petri Koivunen
Vallox Oy
Myllykyläntie 9-11, FIN-32200 LOIMAA, FINLAND
Tel. +358 10 7732 200
Email info@vallox.com
Description of unit Ventilation unit with heat recovery

Model MyVallox 51/51K/99/119/125/149/245/ 245 VKL CFI
Vallox 51/51K SC/MV,
Vallox 99/125/096/110/145/245/245 VKL MV,
Vallox 99 MV CF,
Vallox TSK Multi 50/80 MV,
ValloPlus 180/180K/270/370/510/520/850 MV,
ValloPlus 180/270 SC,
ValloMulti 200 SC/MV, ValloMulti 300 MV

Declares that the ventilation unit for supply and extract air, equipped with heat recovery and operating as part of a ventilation system has been designed and manufactured to the following specifications:

1. Low Voltage Directive (2014/35/EU) – EN 60335-1:2012 + A11:2014, A13:2017 + A1:2919 + A14:2019 + A2:2019; EN 62233:2008
2. EMC Directive (2014/30/EU) – EN 61000-6-1:2007, EN 61000-3-2:2014 + A1:2009 + A2:2009, EN 61000-3-3:2013, EN 61000-6-3:2007 + A1:2011
3. Ecodesign Directive (2009/125/EY) – Commission regulation 1253/2014 – EN 13141-7 Annex B, EN 308, EN 13141-7, ISO 3741, ISO 5135
4. RoHS Directive (2011/65/EU, 2015/863/EU)

This is the original Declaration of Conformity

Loimaa, 22nd September 2025

Jukka-Pekka Korja
Managing Director

Vallox Oy
Myllykyläntie 9-11
FI-32200 LOIMAA
FINLAND

Tel. +358 10 7732 200
Fax. +358 10 7732 201
www.vallox.com
firstname.familyname@vallox.com

ALV rek./VAT
Y-tunnus | Business ID:
Kotipaikka|Registered Domicile: Loimaa, Finland

FI06723509
0672350-9

VALLOX

www.vallox.com

Vallox Oy | Myllykyläntie 9-11 | 32200 LOIMAA | FINLAND

D11731/17.06.2026FIN/PDF