

# Spesifikasjoner

## WindFree™ Comfort R32

- Tre-trinns kjøling: Hurtig kjølingsmodus, avfuktingsmodus og WindFree™-kjølingsmodus.
- AI Autokomfort.
- Wi-Fi-kontroll med Samsung SmartThings og Bixby-talekontroller.
- Kompressor med Digital Inverter Boost-teknologi.

- Direkte drivvifte drevet av en BLDC-motor.
- Triple Protector Plus for å beskytte kompressor, ribbe og kontroll mot strømstøt.
- Kompatibel med kablet fjernkontroll. Den sentraliserte kontrollen er kun kompatibel med større kapasitet ODU<sup>2</sup>.



Innendørsenhet			AR09TXFCAWKNEU	AR12TXFCAWKNEU	AR18TXFCAWKNEU	AR24TXFCAWKNEU
Utendørsenhet			AR09TXFCAWKXEU	AR12TXFCAWKXEU	AR18TXFCAWKXEU	AR24TXFCAWKXEU
<b>Kapasitet</b>						
Kapasitet	Kjøling (Nominell)	kW	2,5	3,5	5,0	6,5
	Kjøling (Min-Maks)	kW	0,9–3,4	0,9–4,0	1,6–6,7	1,4–7,6
	Oppvarming ved +7 °C	kW	3,2	3,5	6,0	7,4
	Oppvarming (Min-Maks)	kW	0,9–4,5	0,9–5,0	1,3–8,0	1,2–9,4
	Oppvarming ved -5 °C	kW	2,74	3,09	4,84	6,00
	Oppvarming ved -10 °C	kW	2,48	2,87	4,57	5,55
	Oppvarming ved -15 °C	kW	2,29	2,58	4,58	5,66
<b>Prestasjon</b>						
Energieffektivitet kjøling	SEER <sup>1</sup>	W/W	6,7/ <b>A++</b>	6,5/ <b>A++</b>	6,8/ <b>A++</b>	6,4/ <b>A++</b>
	Strømforbruk	kWt/a	131	188	257	355
	Pdesignc	kW	2,5	3,5	5,0	6,5
	EER	W/W	3,57	2,87	3,60	3,33
Energieffektivitet oppvarming	SCOP <sup>1</sup>	W/W	4,0/ <b>A+</b>	4,0/ <b>A+</b>	3,8/ <b>A</b>	3,8/ <b>A</b>
	Strømforbruk	kWt/a	735	770	1 400	1 511
	Pdesignh (gjennomsnitt)	kW	2,1	2,2	3,8	4,1
	COP <sup>1</sup>	W/W	3,81	3,72	3,51	3,15
Fjerning av fuktighet		l/t	1,0	1,5	2,0	2,5
Maximum luftstrøm (Kjøling)	Innendørsenhet	m <sup>3</sup> /min	10,3	10,7	16,6	17,3
	Utendørsenhet	m <sup>3</sup> /min	28,0	28,0	50,0	50,0
Lydeffekt	Innendørsenhet (kjøling)	dB(A)	54	56	58	62
	Utendørsenhet (kjøling)	dB(A)	63	64	65	68
Lydtrykk	Innendørsenhet høy/stille modus	dB(A)	37/19	38/19	41/25	45/26
	Utendørsenhet høy	dB(A)	46	47	51	54
Driftstemperaturområde	Kjøling	°C	-10–46	-10–46	-10–46	-10–46
	Oppvarming	°C	-15–24	-15–24	-15–24	-15–24
<b>Elektriske data</b>						
Strømkilde		Ø, V, Hz	1Ø, 220–240 V, 50 Hz	1Ø, 220–240 V, 50 Hz	1Ø, 220–240 V, 50 Hz	1Ø, 220–240 V, 50 Hz
Kompressortype	Utendørsenhet	Type	BLDC Roterende	BLDC Roterende	BLDC Roterende	BLDC Roterende
Strømforbruk	Kjøling	W	700	1 200	1 390	1 950
	Oppvarming	W	840	940	1 710	2 350
Driftsstrøm	Kjøling	A	3,4	4,5	6,4	8,8
	Oppvarming	A	3,7	5,1	7,8	10,5
<b>Mål</b>						
Nettomål (B x H x D)	Innendørsenhet	mm	820 x 299 x 215	820 x 299 x 215	1 055 x 299 x 215	1 055 x 299 x 215
	Utendørsenhet	mm	660 x 475 x 242	660 x 475 x 242	880 x 638 x 310	880 x 638 x 310
Nettovekt	Innendørsenhet	kg	8,9	8,9	11,5	11,6
	Utendørsenhet	kg	23,0	23,0	39,7	43,2
<b>Kjølemedium</b>						
Kjølemedium	Type		R32 (inneholder fluorholdige drivhusgasser. GWP = 675)			
	Lader (for 5 m)	kg	0,70	0,70	1,30	1,15
	Ladetonn tilsvarende CO <sub>2</sub>	tCO <sub>2</sub> e	0,47	0,47	0,88	0,78
	Ekstra ladning av kjølemedium	g/m	15	15	15	15
Rørkoblinger	Væskerør	Ø, mm (tomme)	6,35 (1/4)	6,35 (1/4)	6,35 (1/4)	6,35 (1/4)
	Gassrør	Ø, mm (tomme)	9,52 (3/8)	9,52 (3/8)	12,70 (1/2)	15,88 (5/8)
Rørlengde	Min/Maks (ODU til IDU)	m	3/15	3/15	3/30	3/30
Rørhøyde	Maks	m	8	8	15	15
Rørkoblinger	Dreneringsrør	Ø, mm	Ø16,3, 550 mm	Ø16,3, 550 mm	Ø16,3, 550 mm	Ø16,3, 550 mm

<sup>1</sup> Energimerking som vist er i henhold til EU nr. 626/2011 (LOT10) merkeklassifisering 2019, på en skala fra D til A+++.

<sup>2</sup> Den sentraliserte kontrollen er kun kompatibel med spesifikke ODU med større kapasitet, dvs. AR18TXFCAWKXEU og AR24TXFCAWKXEU. Den er ikke kompatibel med 2,5 kW og 3,5 kW RAC ODU. Et MIM-R10N-grensesnitt kreves for utendørsenheten (ODU).



Innendørsenhet		AR09TXFCAWKNEU	AR12TXFCAWKNEU	AR18TXFCAWKNEU	AR24TXFCAWKNEU
Utendørsenhet		AR09TXFCAWKXEU	AR12TXFCAWKXEU	AR18TXFCAWKXEU	AR24TXFCAWKXEU
<b>Funksjoner</b>					
Luftretning	WindFree™-kjøling	●	●	●	●
	Luftretningskontroll (Opp/Ned)	Auto	Auto	Auto	Auto
	Luftretningskontroll (Venstre/Høyre)	Auto	Auto	Auto	Auto
	Auto Viftehastighet	●	●	●	●
Luftrensing	3-Care Filter	-	-	-	-
	Easy Filter Plus	●	●	●	●
	Auto Clean (selvrensende)	●	●	●	●
Operasjonsmodus	AI Autokomfort med Wi-Fi og MDS (direkte/indirekte)	-	-	-	-
	AI Autokomfort med Wi-Fi	●	●	●	●
	Auto Modus (uten Wi-Fi)	-	-	-	-
	Hurtig kjøling	●	●	●	●
	God søvn	●	●	●	●
	Eco	●	●	●	●
	Avfukting	●	●	●	●
	Vifte	●	●	●	●
	Stille	●	●	●	●
	Andre funksjoner	Samsung SmartThings	●	●	●
MDS (bevegelsessensor)	-	-	-	-	
Innendørstemperaturdisplay	●	●	●	●	
Display På/Av	88 Display	●	●	●	●
Beep På/Av	●	●	●	●	
Auto Changeover	●	●	●	●	
Automatisk omstart	●	●	●	●	

## Tilbehør



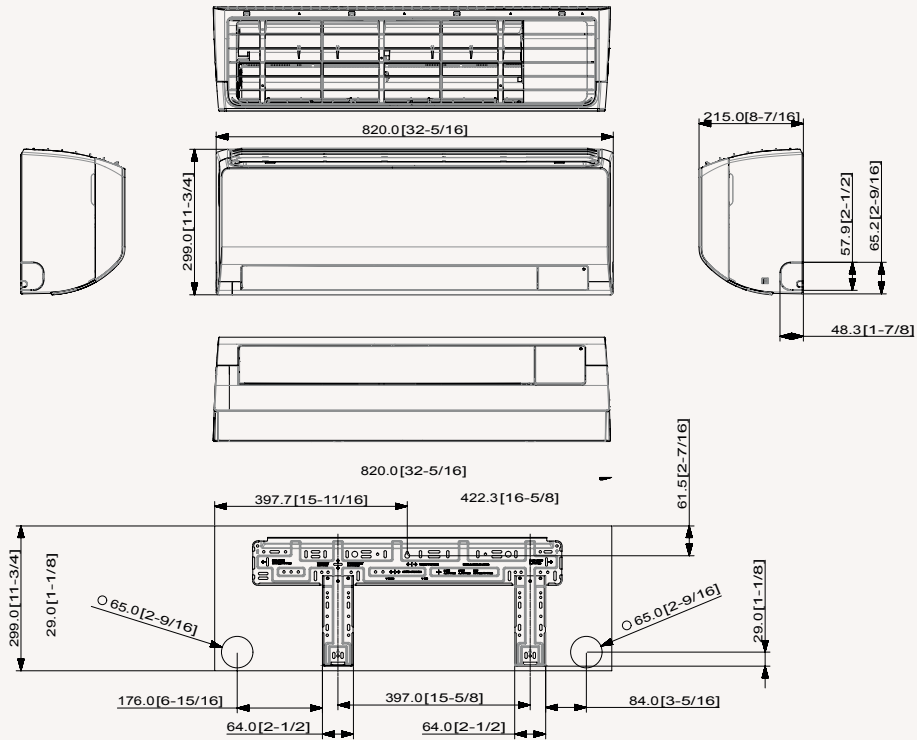
Trådløs fjernkontroll (inkludert)	Avansert kablet kontroll <sup>3</sup>	Enkel kontroll <sup>3</sup>	Touchkontroll <sup>3</sup>
	MWR-WG00JN/MWR-WG00KN	MWR-SH00N	MWR-SH11N

<sup>3</sup> MIM-A00N-grensesnitt er nødvendig for tilkobling til kablede fjernkontroller.

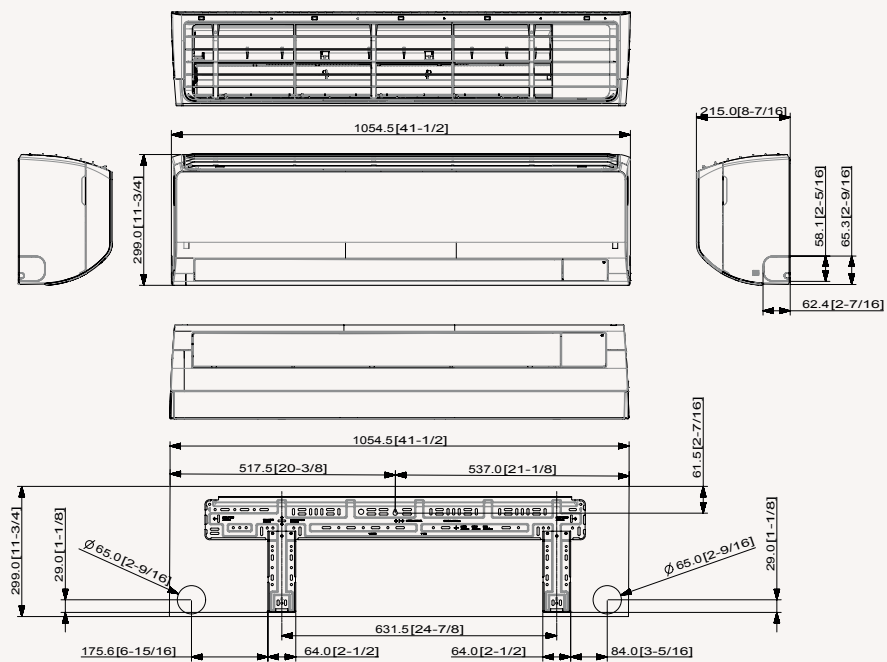
# Målskisser

## WindFree™ Comfort - Innendørs

AR09/12TXFCWAKNEU

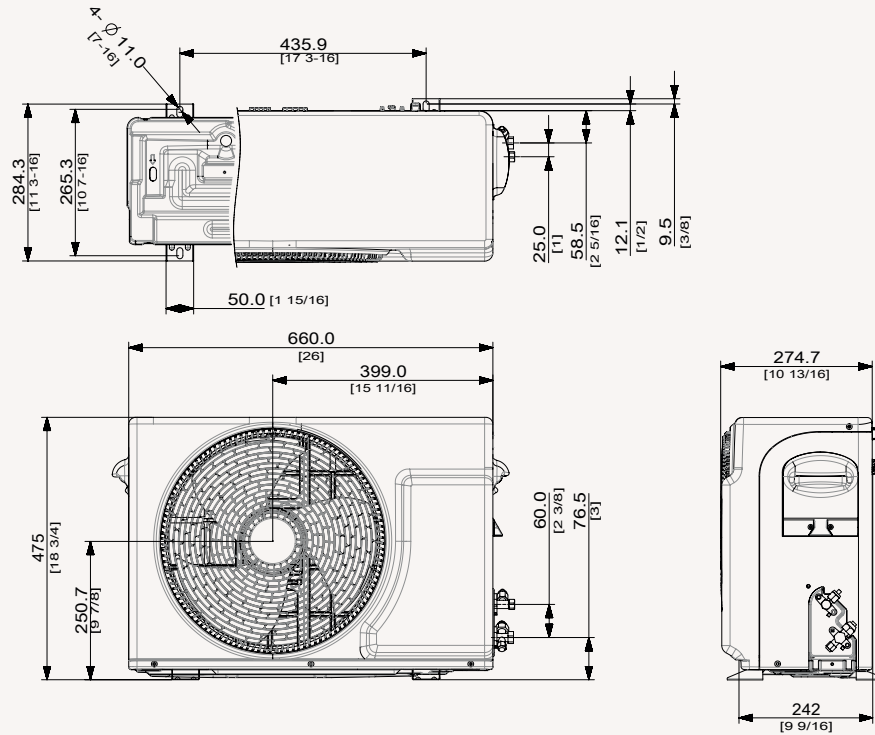


AR18/24TXFCWAKNEU



# WindFree™ Comfort - Utendørs

AR09/12TXFCAWKXEU



AR18/24TXFCAWKXEU

