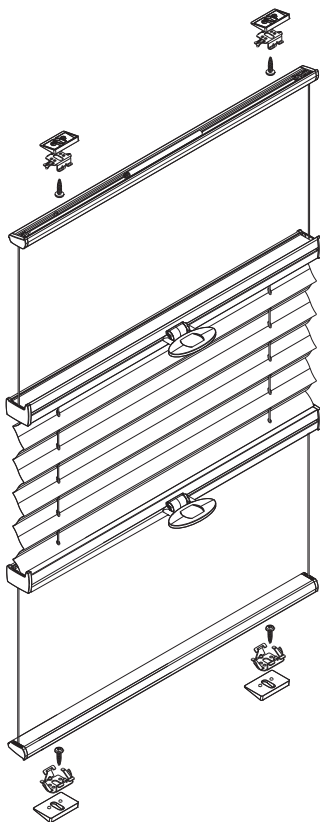


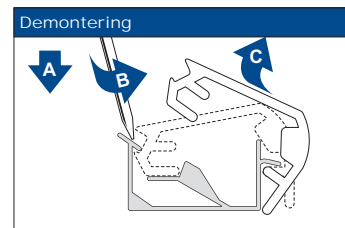
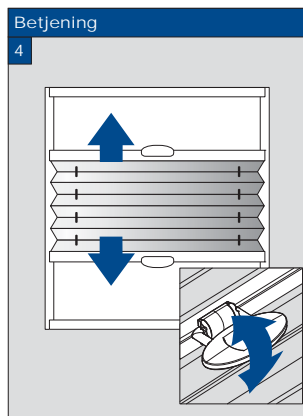
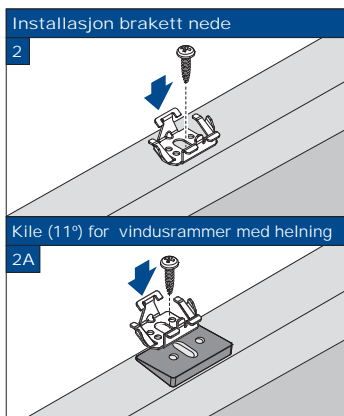
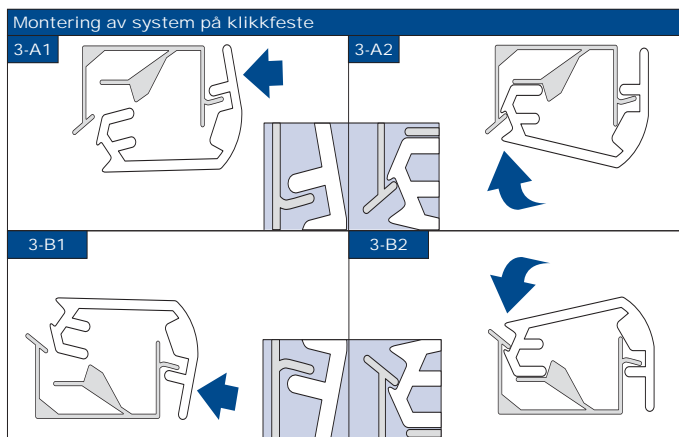
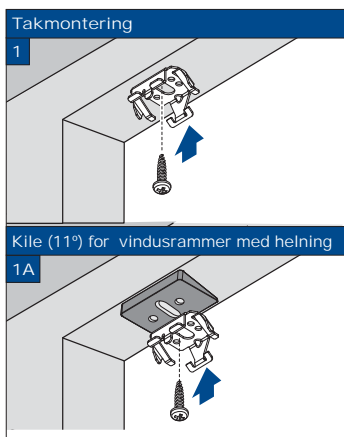
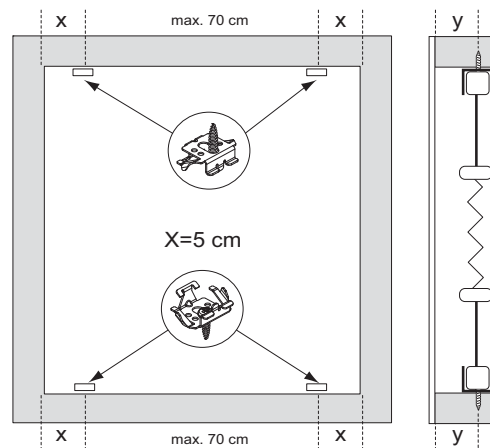
Montering Tak / Nisje [R1]

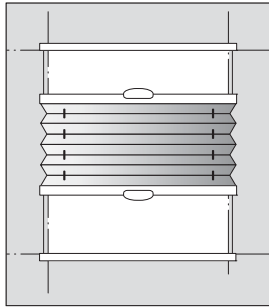
- Produktet må ikke skades når man benytter skarp kniv til å åpne pakken!
- Monterings skruer: Benytt en str-2 skrutrekker (POZIDRIVE) eller benytt en elektrisk drill med svakest styrke
- Demontering: Benytt en flat skrutrekker med bredde maks 6 mm .
- Benytt kun originale skruer som følger med, dette for å motvirke funksjonsfeil pga store skruheder.

Modell
BB20T



Systembredde	Antall deler			
0 - 80 cm	4	4	4	4
81 - 150 cm	6	6	6	6

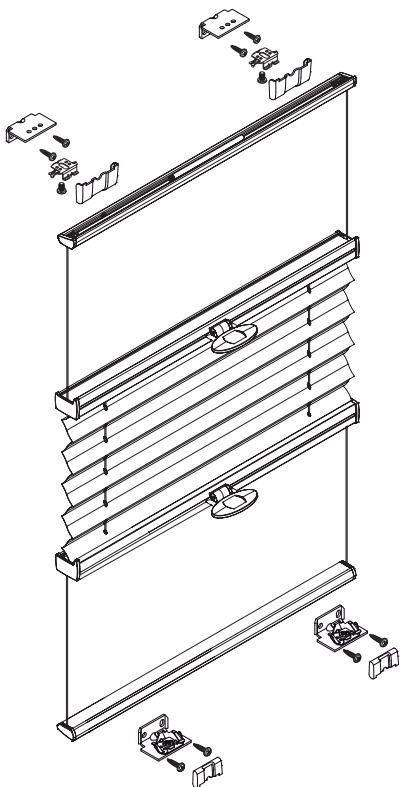




Montering vegg / vindusramme [F1]

- Produktet må ikke skades når man benytter skarp kniv til å åpne pakken!
- Monterings skruer: Benytt en str-2 skrutrekker (POZIDRIVE) eller benytt en elektrisk drill med svakest styrke
- Demontering: Benytt en flat skrutrekker med bredde maks 6 mm .
- Benytt kun originale skruer som følger med, dette for å motvirke funksjonsfeil pga store skruheder.

Modell
BB20T



Systembredde	Antall deler					
0 - 80 cm						
	4	4	4	4	8	4
81 - 150 cm						
	6	6	6	6	12	6

