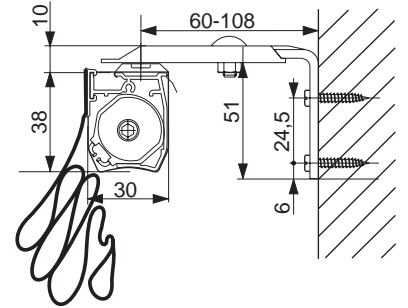
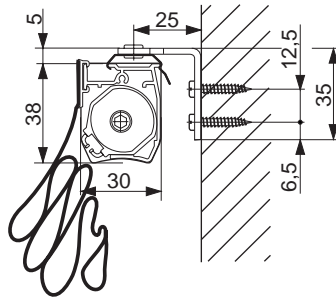
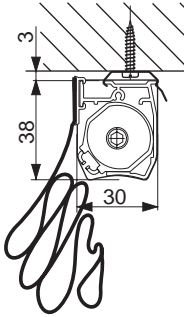
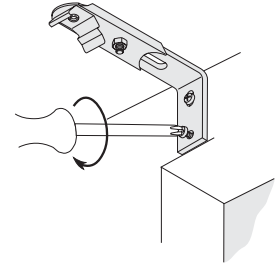
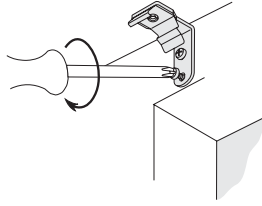
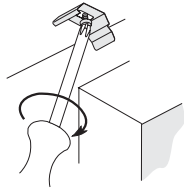
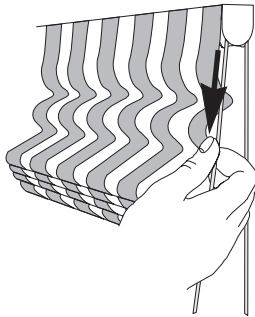


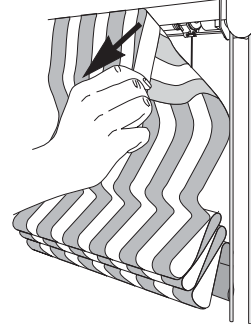
1



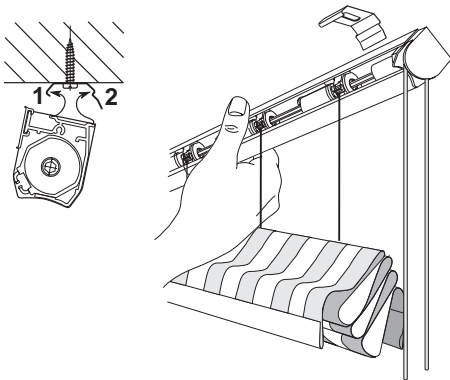
a



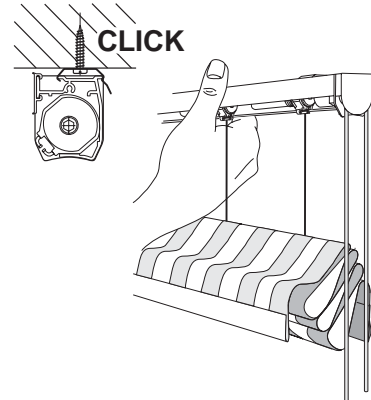
b



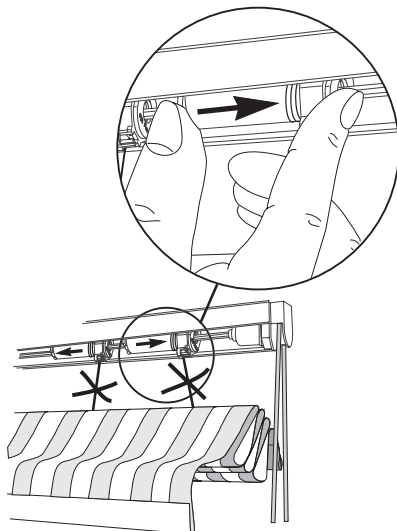
c



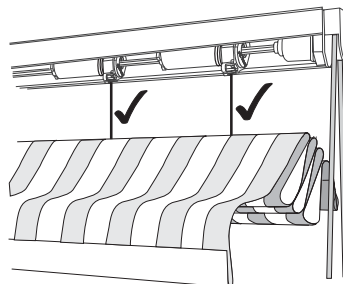
d



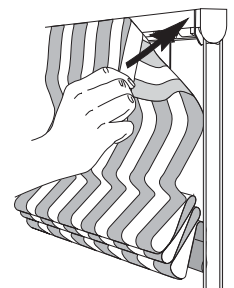
e



f

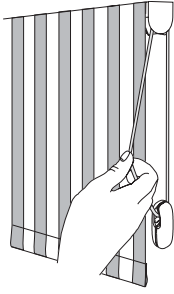


g

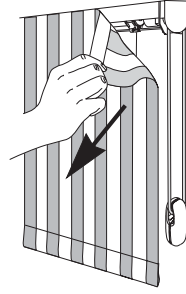




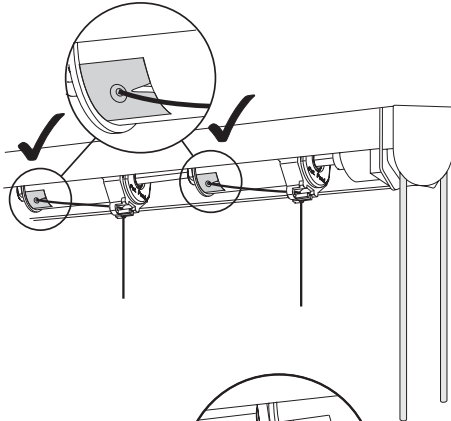
2 a



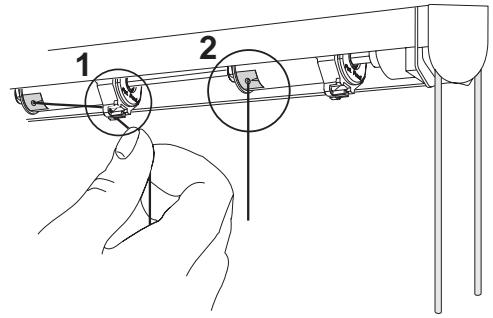
b



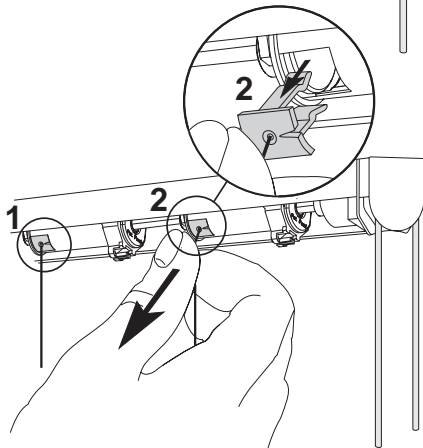
c



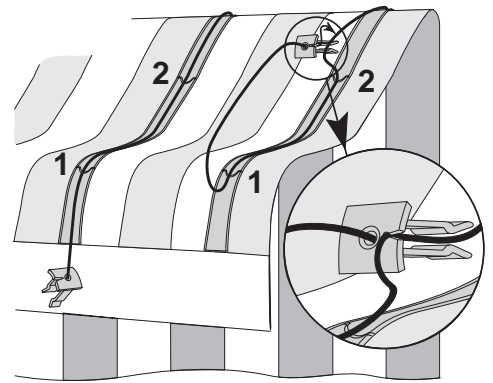
d



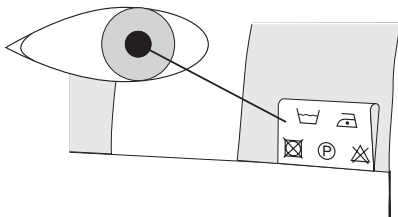
e



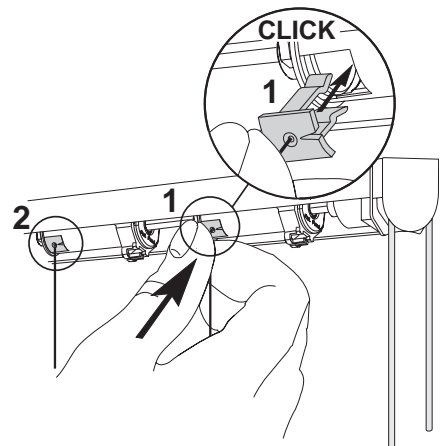
f



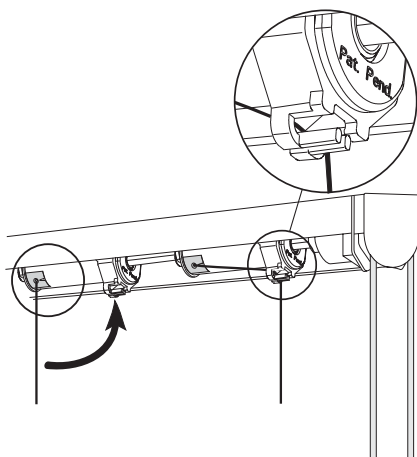
g



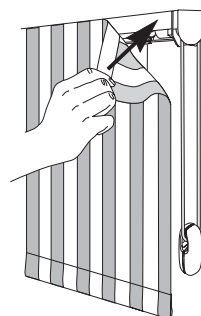
h

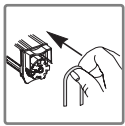
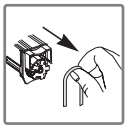


i



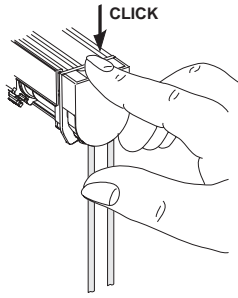
j



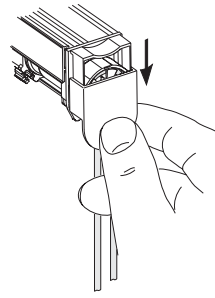


3

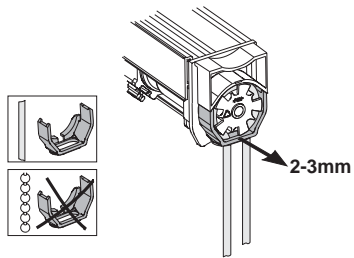
a



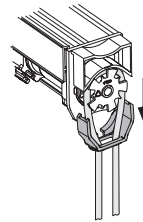
b



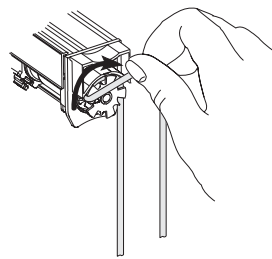
c



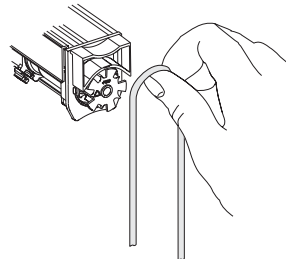
d



e

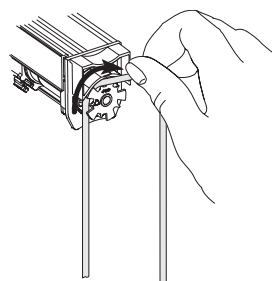


f

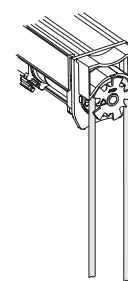


4

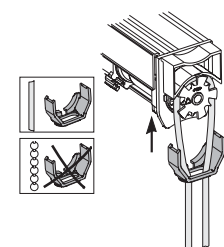
a



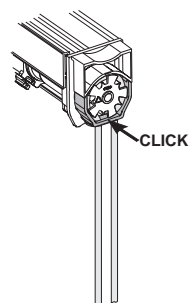
b



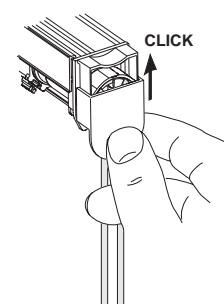
c



d



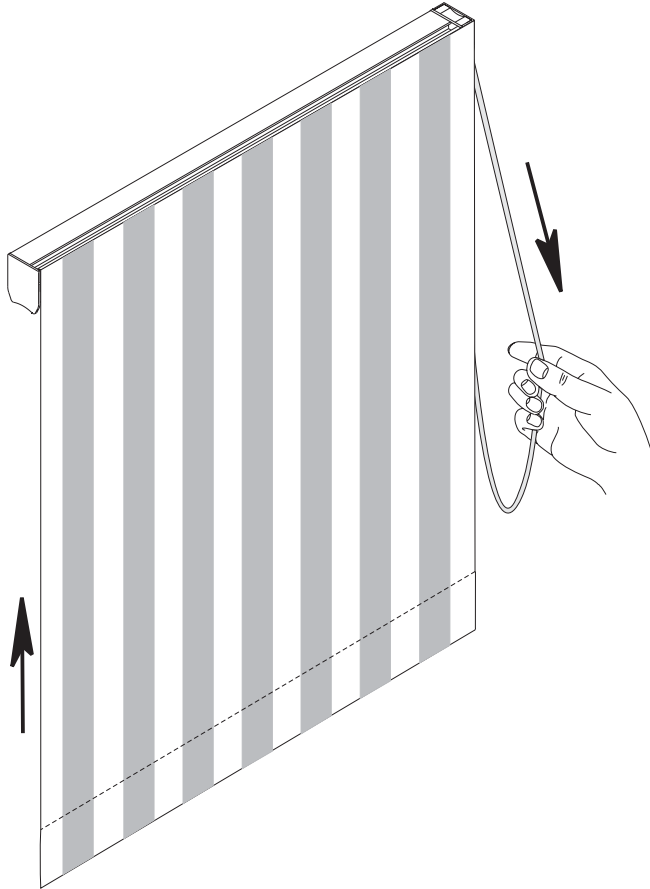
e





Faber®

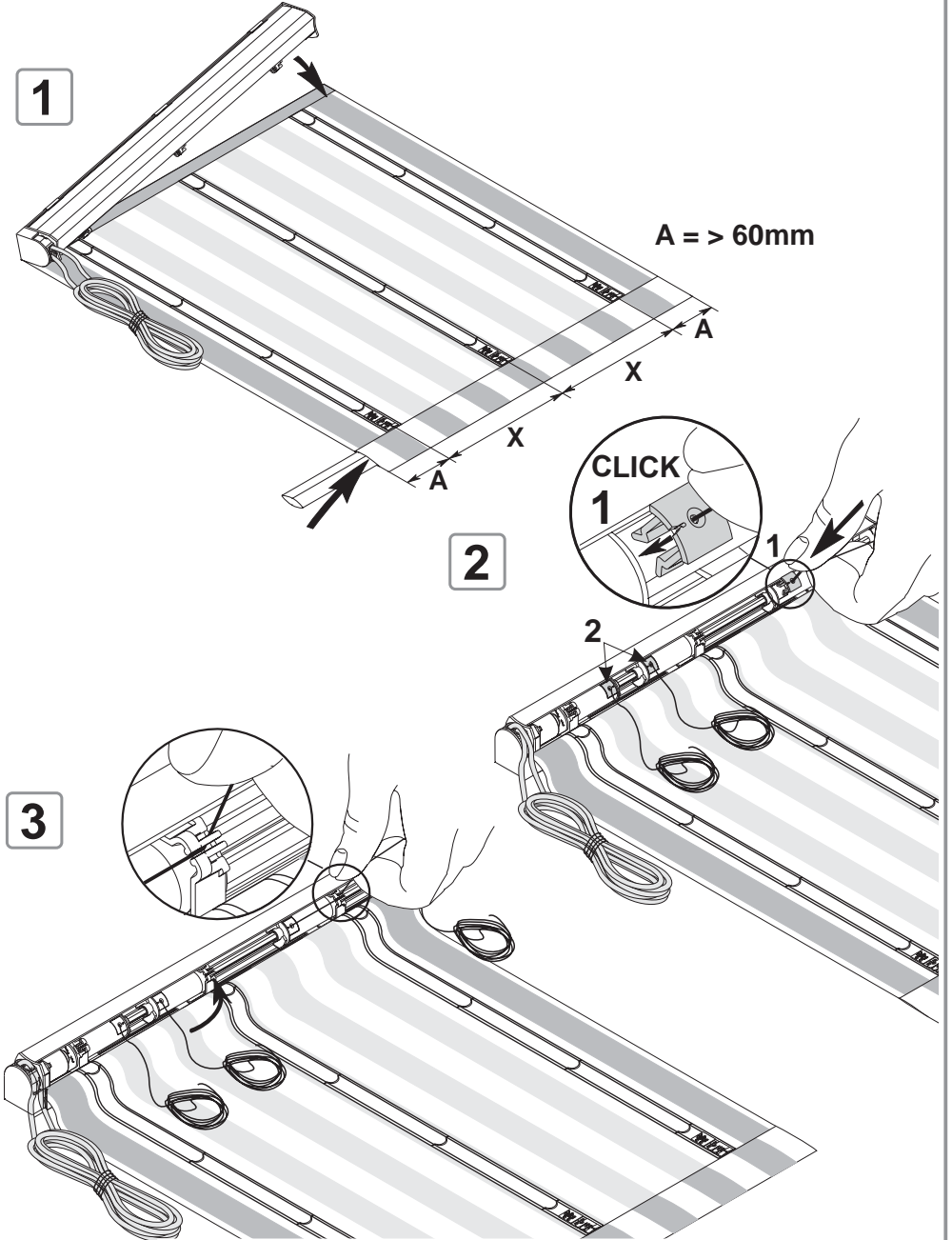
8



RB 30

Faber®

1

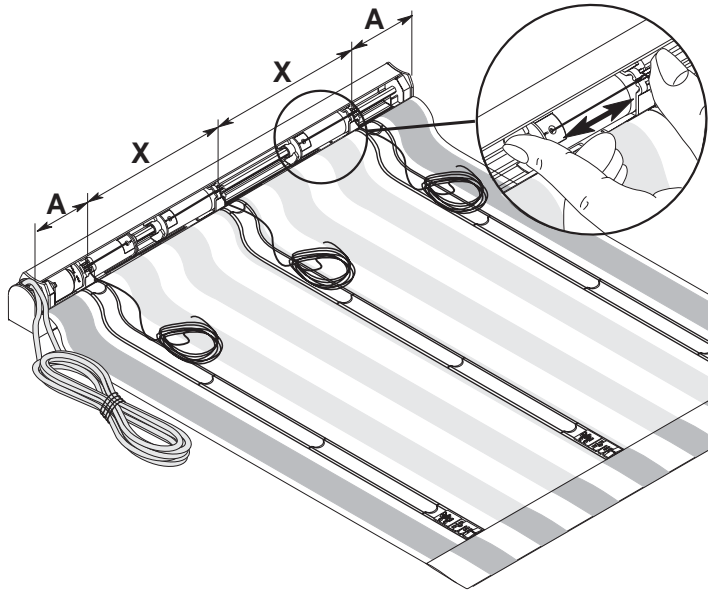


2006 Faber 0623 - 3244001 - Reproduction - also of extracts - only possible with prior consent in writing. All rights reserved for alterations. Nachdruck - auch auszugsweise - nur mit schriftlicher Genehmigung. Änderungen und Irrtum für den gesamten Inhalt vorbehalten. Toute reproduction - même partielle de ce document - doit faire l'objet d'une autorisation écrite. Sous réserve de modifications ou d'erreurs.

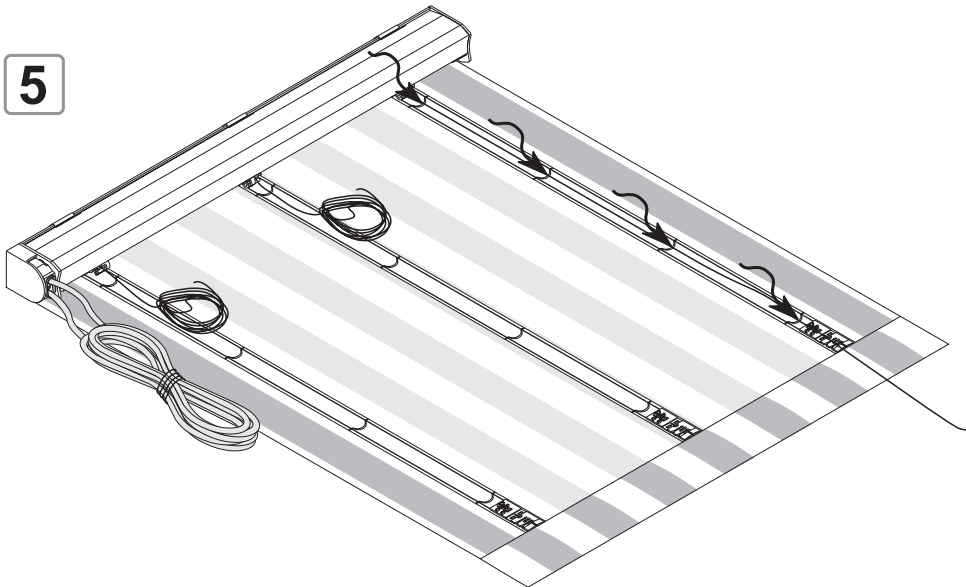


Faber®

4



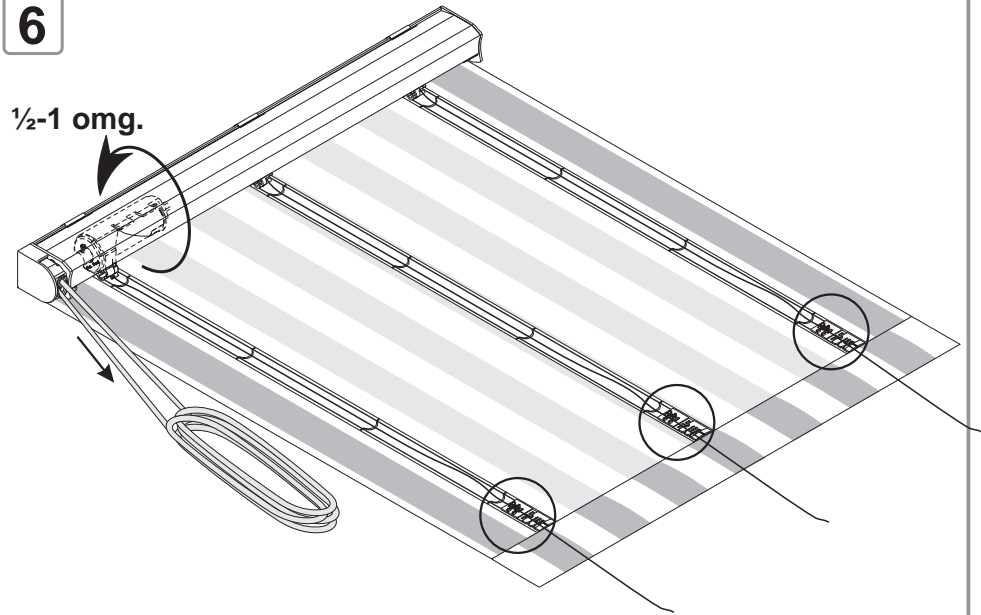
5



Faber®

6

½-1 omg.



7

