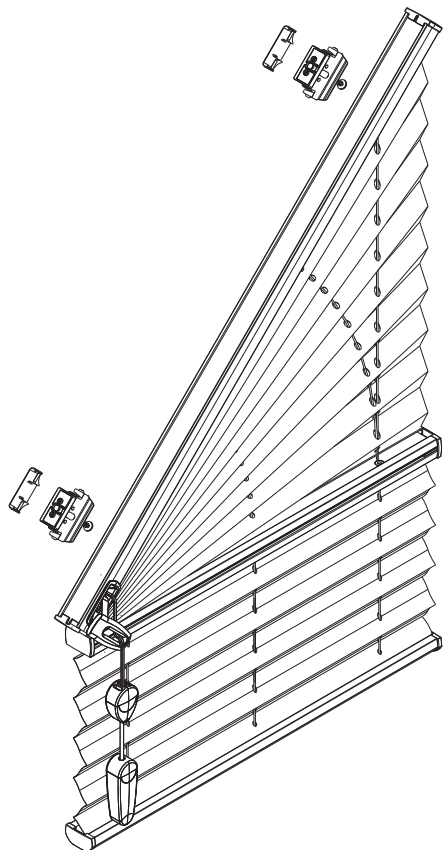


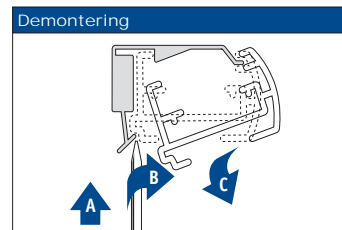
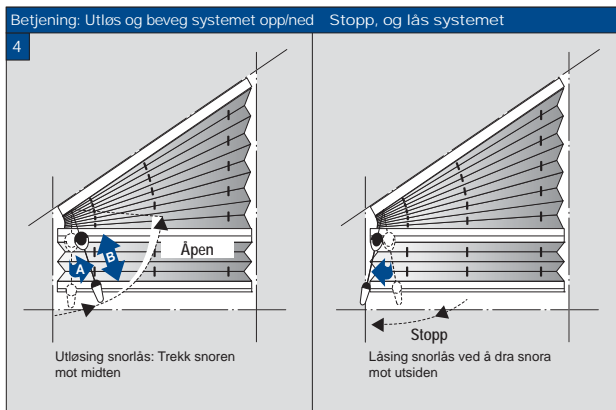
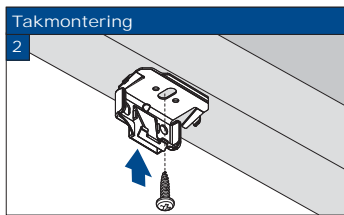
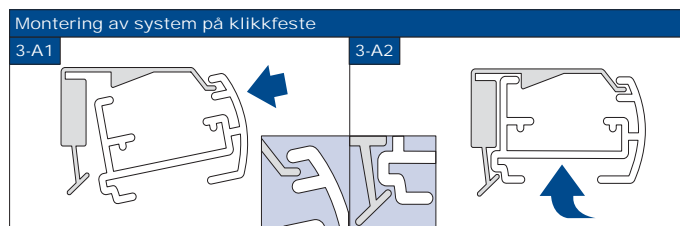
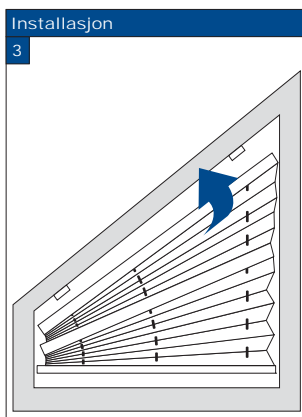
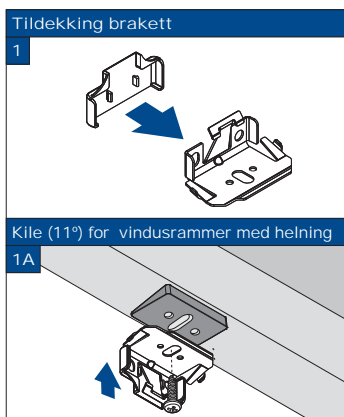
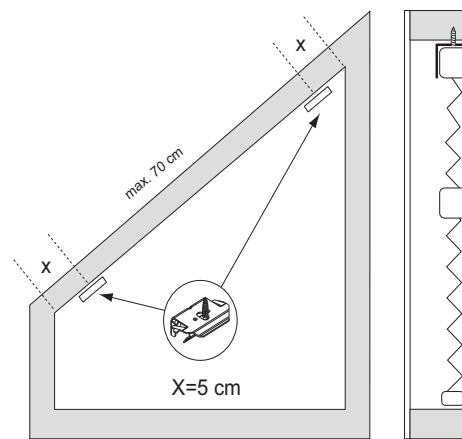
Montering Tak / Nisje [R1]

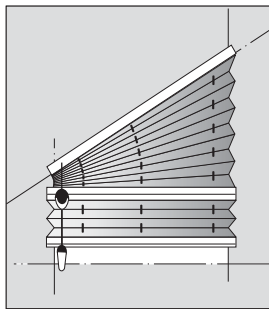
- Produktet må ikke skades når man benytter skarp kniv til å åpne pakken!
- Monterings skruer: Benytt en str-2 skrutrekker (POZIDRIVE) eller benytt en elektrisk drill med svakest styrke
- Demontering: Benytt en flat skrutrekker med bredde maks 6 mm .
- Benytt kun originale skruer som følger med, dette for å motvirke funksjonsfeil pga store skruheder.

Modell
A040



Systembredde	Antall deler			
0 - 55 cm	2	2	2	2
56 - 100 cm	3	3	3	3
101 - 145 cm	4	4	4	4
146 - 190 cm	5	5	5	5
191 - 230 cm	6	6	6	6

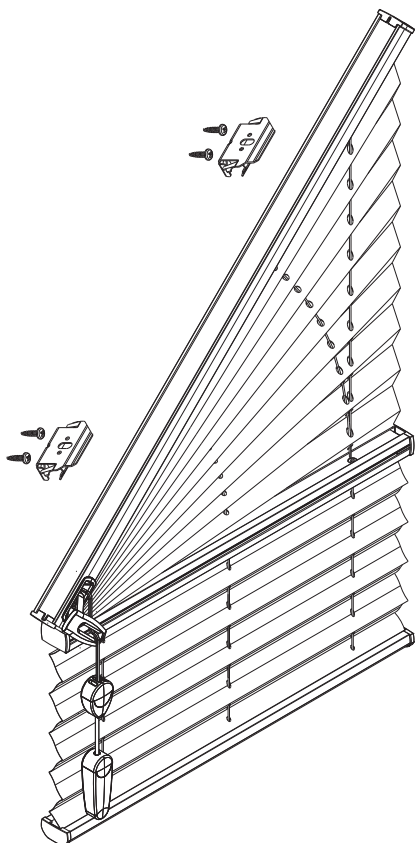




Montering vegg / vindusramme [F1]

- Produktet må ikke skades når man benytter skarp kniv til å åpne pakken!
- Monterings skruer: Benytt en str-2 skrutrekker (POZIDRIVE) eller benytt en elektrisk drill med svakest styrke
- Demontering: Benytt en flat skrutrekker med bredde maks 6 mm .
- Benytt kun originale skruer som følger med, dette for å motvirke funksjonsfeil pga store skruhoder.

Modell
A040



Systembredde	Antall deler	
0 - 55 cm	2	4
56 - 100 cm	3	6
101 - 145 cm	4	8
146 - 190 cm	5	10
191 - 230 cm	6	12

