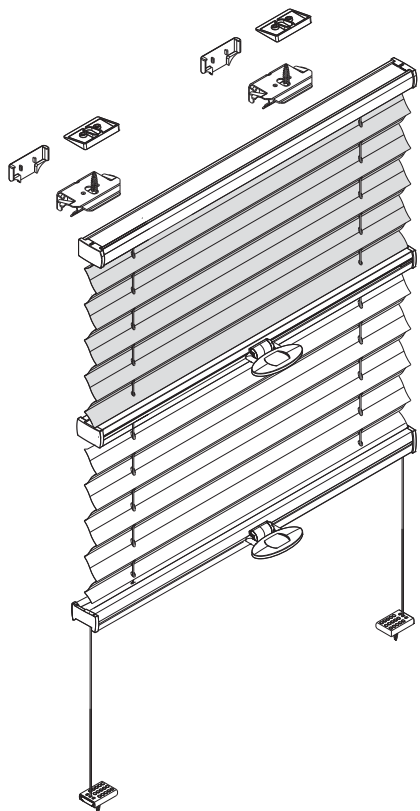


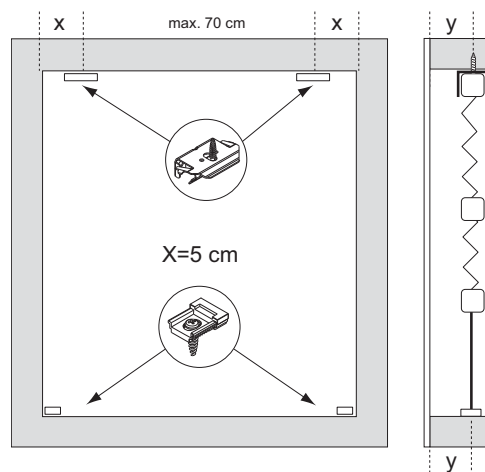
Montering Tak / Nisje [R1]

- Produktet må ikke skades når man benytter skarp kniv til å åpne pakken!
- Monterings skruer: Benytt en str-2 skrutrekker (POZIDRIVE) eller benytt en elektrisk drill med svakest styrke
- Demontering: Benytt en flat skrutrekker med bredde maks 6 mm .
- Benytt kun originale skruer som følger med, dette for å motvirke funksjonsfeil pga store skruhoder.

Modell
BB30/31
BB35/36



Systembredde	Antall deler				
0 - 80 cm					
81 - 150 cm	2	2	2	2	4
	3	3	3	2	5



Tildekning brakett
1

Kile (11°) for vindusrammer med helning

1A

Installasjons rekkefølge
4

A

B

C

Montering av system på klikkfeste

4-A1

4-A2

4-B/C 1

4-B/C 2

5 mm variabelt område

Takmontering
2

Betjening
5

Demontering

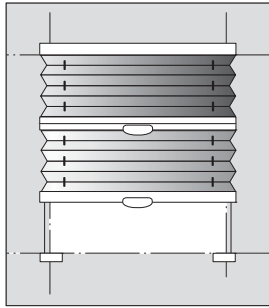
A

B

C

Installasjon brakett nede
3

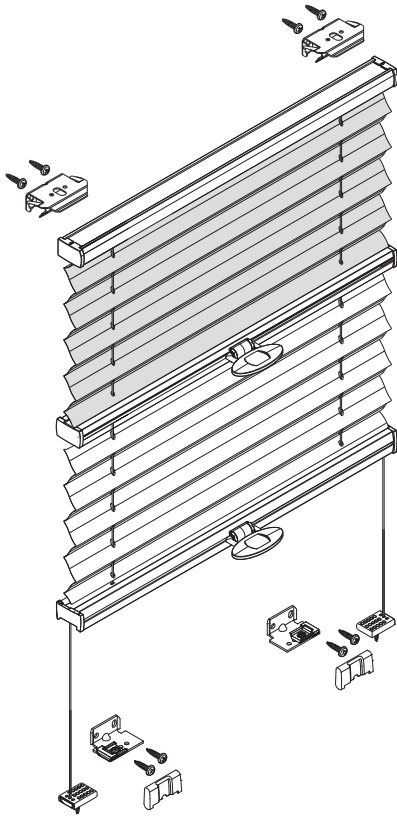
10 mm



Montering vegg / vindusramme [F1]

- Produktet må ikke skades når man benytter skarp kniv til å åpne pakken!
- Monterings skruer: Benytt en str-2 skrutrekker (POZIDRIVE) eller benytt en elektrisk drill med svakest styrke
- Demontering: Benytt en flat skrutrekker med bredde maks 6 mm .
- Benytt kun originale skruer som følger med, dette for å motvirke funksjonsfeil pga store skruheder.

Modell
BB30/31
BB35/36



Systembredde	Antall deler					
0 - 80 cm						
	2	2	2	2	8	2
81 - 150 cm						
	3	2	2	2	10	2

