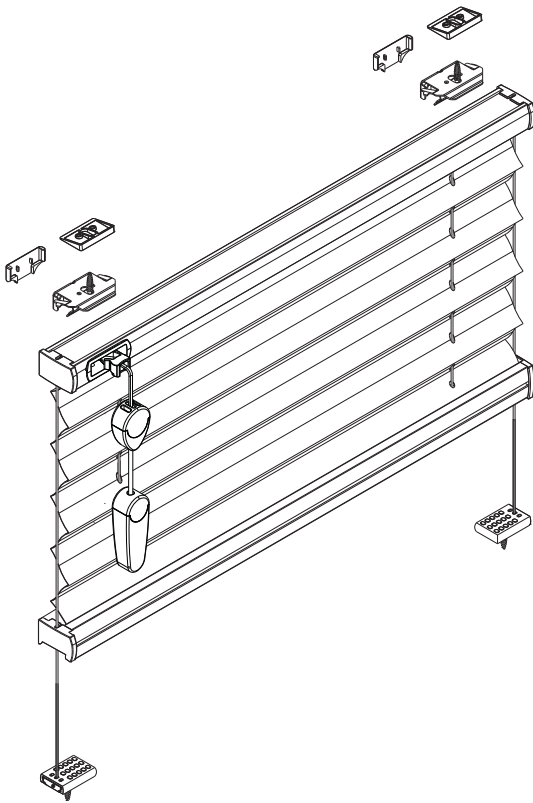


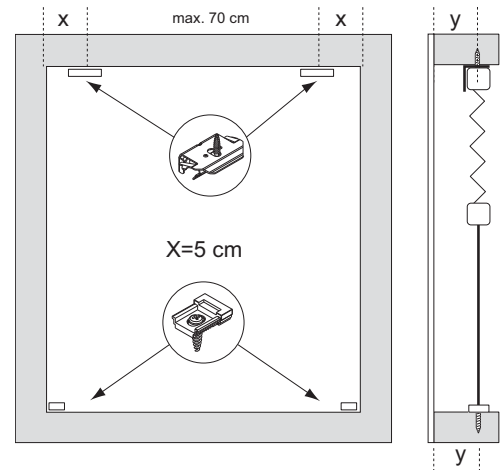
## Montering Tak / Nisje [R1]

- Produktet må ikke skades når man benytter skarp kniv til å åpne pakken!
- Monterings skruer: Benytt en str-2 skrutrekker (POZIDRIVE) eller benytt en elektrisk drill med svakest styrke
- Demontering: Benytt en flat skrutrekker med bredde maks 6 mm .
- Benytt kun originale skruer som følger med, dette for å motvirke funksjonsfeil pga store skruhoder.

**Modell**  
**B010**



Systembredde	Antall deler				
0 - 80 cm					
81 - 150 cm	2	2	2	2	4
151 - 220 cm	3	3	3	2	5
221 - 230 cm	4	4	4	2	6
221 - 230 cm	5	5	5	2	7



**Tildekning brakett**  
1

Kile (11°) for vindusrammer med helning  
1A

**Installasjons rekkefølge**  
4

**Montering av system på klikkfeste**

4-A1

4-A2

4-B/C1

4-B/C2

5 mm variabelt område

**Takmontering**  
2

**Installasjon brakett nede**  
3

**Betjening: Utløs og beveg systemet opp/nedstopp, og lås systemet**  
5

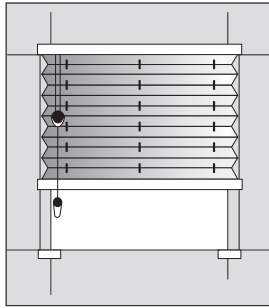
Åpen

Stopp

Utløsning snorlås: Trekk snoren mot midten

Låsning snorlås ved å dra snora mot utsiden

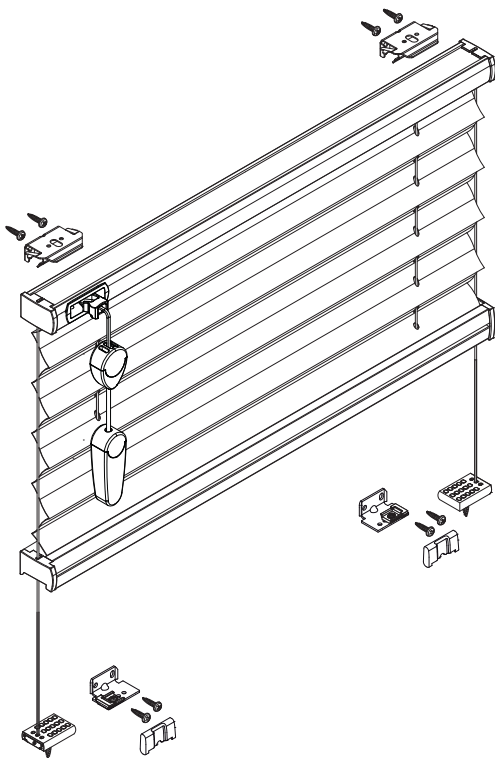
**Demontering**



## Montering vegg / vindusramme [F1]

- Produktet må ikke skades når man benytter skarp kniv til å åpne pakken!
- Monterings skruer: Benytt en str-2 skrutrekker (POZIDRIVE) eller benytt en elektrisk drill med svakest styrke
- Demontering: Benytt en flat skrutrekker med bredde maks 6 mm .
- Benytt kun originale skruer som følger med, dette for å motvirke funksjonsfeil pga store skruheder.

**Modell**  
**B010**



Systembredde	Antall deler					
0 - 80 cm	2	2	2	2	8	2
81 - 150 cm	3	2	2	2	10	2
151 - 220 cm	4	2	2	2	12	2
221 - 230 cm	5	2	2	2	14	2

