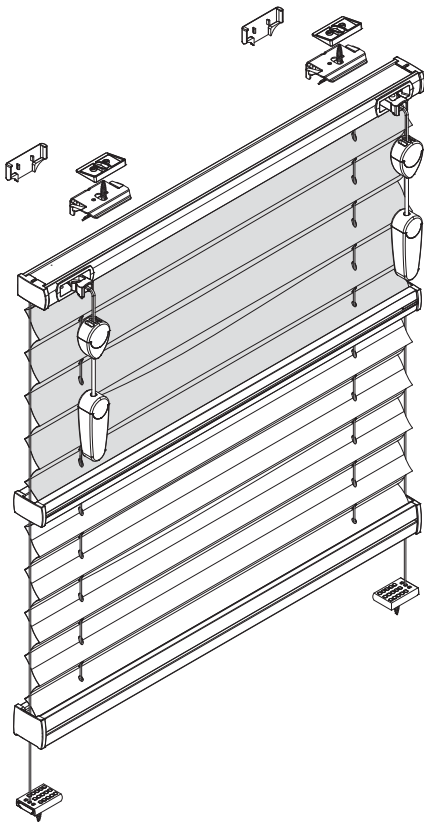


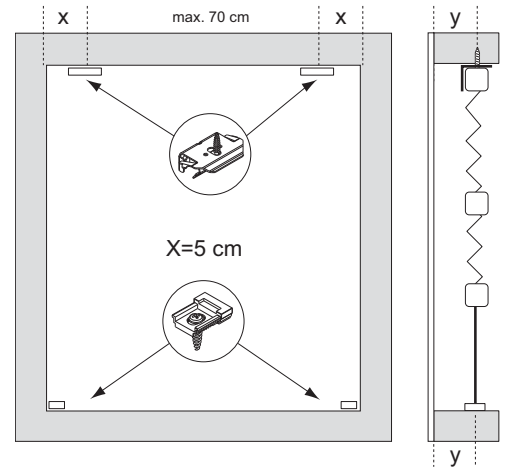
Montering Tak / Nisje [R1]

- Produktet må ikke skades når man benytter skarp kniv til å åpne pakken!
- Monterings skruer: Benytt en str-2 skrutrekker (POZIDRIVE) eller benytt en elektrisk drill med svakest styrke
- Demontering: Benytt en flat skrutrekker med bredde maks 6 mm .
- Benytt kun originale skruer som følger med, dette for å motvirke funksjonsfeil pga store skruhoder.

Modell
B030
B031



Systembredde	Antall deler				
0 - 80 cm					
81 - 150 cm	2	2	2	2	4
	3	3	3	2	5



Tildekning brakett

1

Kile (11°) for vindusrammer med helning

1A

Installasjons rekkefølge

4

Montering av system på klistrefeste

4-A1

4-A2

4-B/C1

4-B/C2

5 mm variabelt område

Takmontering

2

Installasjon brakett nede

3

10 mm

Betjening: Utløs og beveg systemet opp/nedstopp, og lås systemet

5

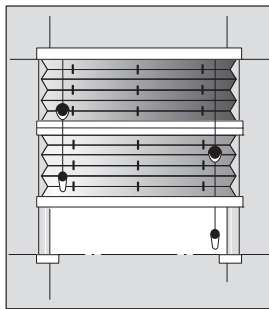
Åpen

Stopp

Utløsings snorlås: Trekk snoren mot midten

Låsings snorlås ved å dra snora mot utsiden

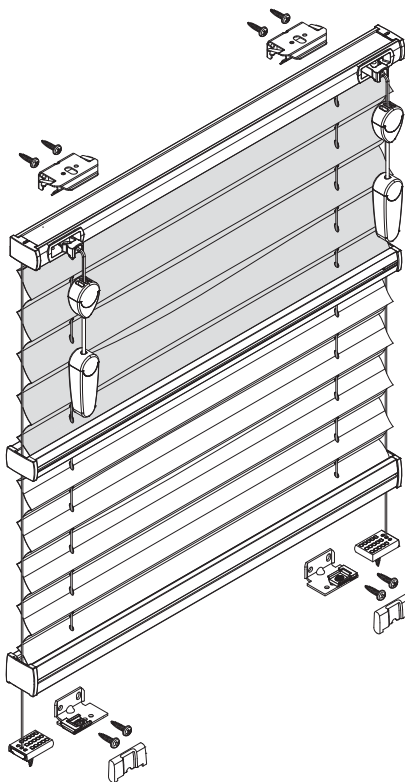
Demontering



Montering vegg / vindusramme [F1]

- Produktet må ikke skades når man benytter skarp kniv til å åpne pakken!
- Monterings skruer: Benytt en str-2 skrutrekker (POZIDRIVE) eller benytt en elektrisk drill med svakest styrke
- Demontering: Benytt en flat skrutrekker med bredde maks 6 mm .
- Benytt kun originale skruer som følger med, dette for å motvirke funksjonsfeil pga store skruheder.

Modell
B030
B031



Systembredde	Antall deler					
0 - 80 cm						
81 - 150 cm	2	2	2	2	8	2
	3	2	2	2	10	2

