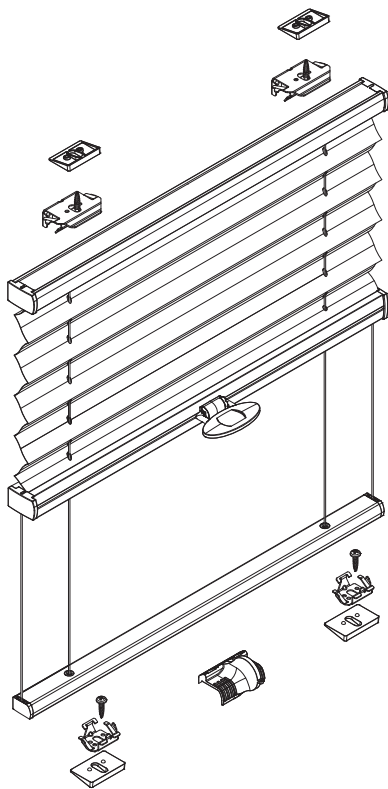


Montering Tak / Nisje [R1]

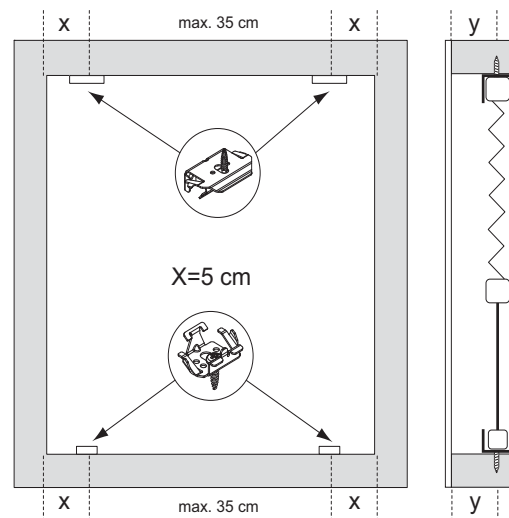
- Produktet må ikke skades når man benytter skarp kniv til å åpne pakken!
- Monterings skruer: Benytt en str-2 skrutrekker (POZIDRIVE) eller benytt en elektrisk drill med svakest styrke
- Demontering: Benytt en flat skrutrekker med bredde maks 6 mm .
- Benytt kun originale skruer som følger med, dette for å motvirke funksjonsfeil pga store skruheder.

Modell

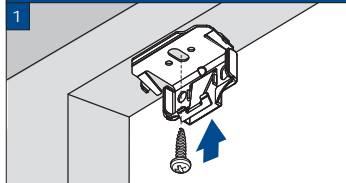
PB10
PB15



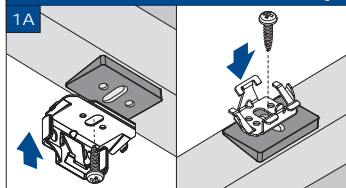
Systembredde	Antall deler				
0 - 80 cm	3	3	6	1	6
81 - 115 cm	4	4	8	1	8
116 - 150 cm	5	5	10	1	10



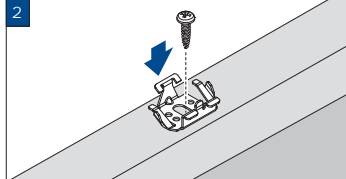
Montering (profil oppe)



Kile (11°) for vindusrammer med helning

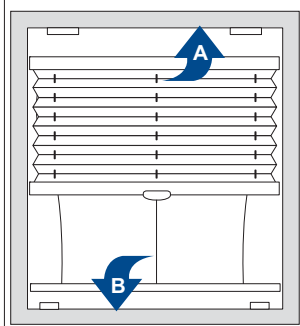


Brakett for bunnprofil

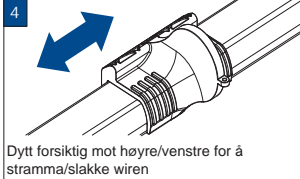


Installasjons rekkefølge

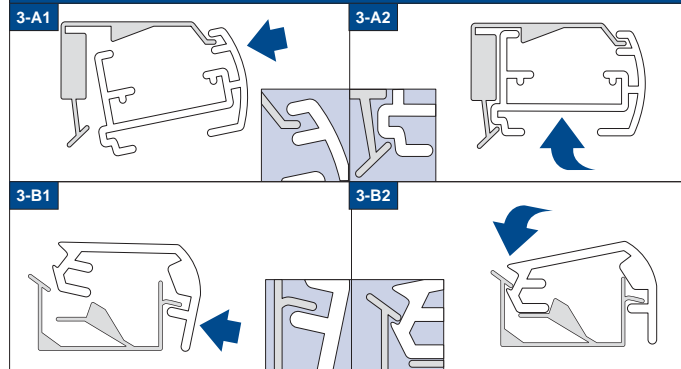
3 Merk: om nødvendig, før profilen klikkes fast, slakk stålwiren noe. Etter påsetting profil, sett deksel på festene nede



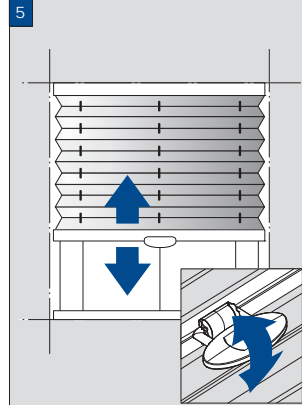
Stramming/slakking av stålwire



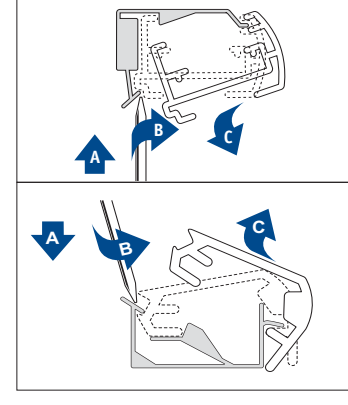
Montering av system på klikkfeste

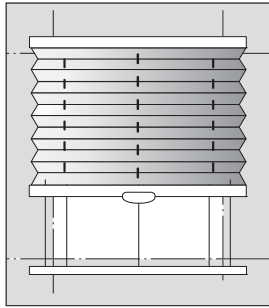


Betjening



Demontering



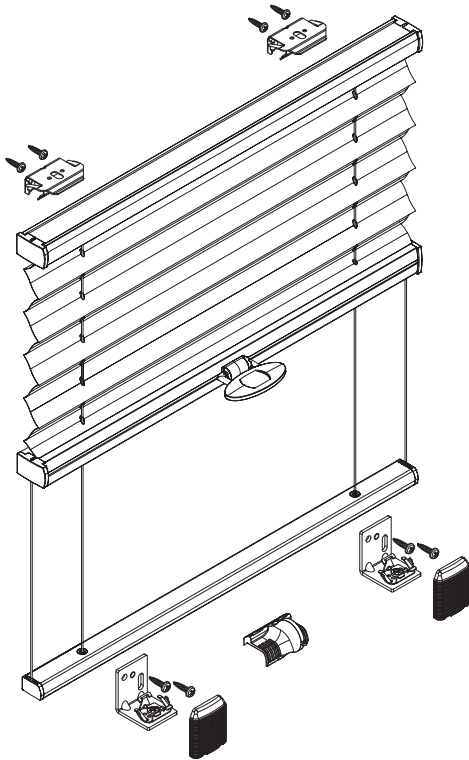


Montering vegg / vindusramme [F1]

- Produktet må ikke skades når man benytter skarp kniv til å åpne pakken!
- Monterings skruer: Benytt en str-2 skrutrekker (POZIDRIVE) eller benytt en elektrisk drill med svakest styrke
- Demontering: Benytt en flat skrutrekker med bredde maks 6 mm .
- Benytt kun originale skruer som følger med, dette for å motvirke funksjonsfeil pga store skruhoder.

Modell

PB10
PB15



Systembredde	Antall deler						
0 - 80 cm							
81 - 115 cm	3	3	3	3	1	12	3
116 - 150 cm	4	4	4	4	1	16	4
	5	5	5	5	1	20	5

