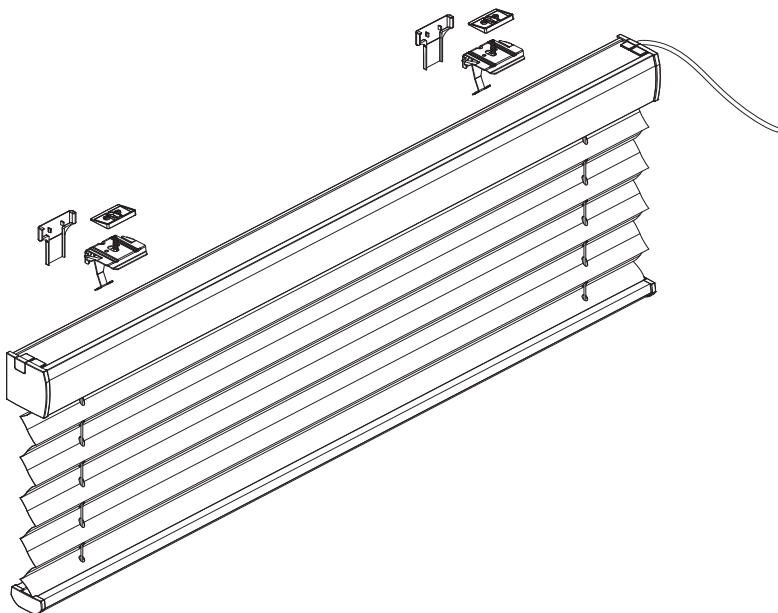


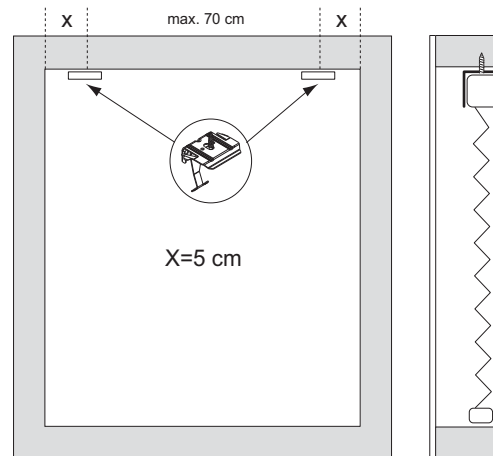
Montering Tak / Nisje [R1]

- Produktet må ikke skades når man benytter skarp kniv til å åpne pakken!
- Monterings skruer: Benytt en str-2 skrutrekker (POZIDRIVE) eller benytt en elektrisk drill med svakest styrke
- Demontering: Benytt en flat skrutrekker med bredde maks 6 mm .
- Benytt kun originale skruer som følger med, dette for å motvirke funksjonsfeil pga store skruhoder.

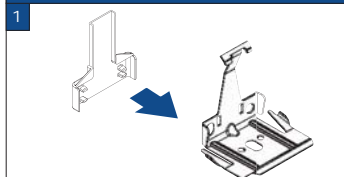
Modell
AE10



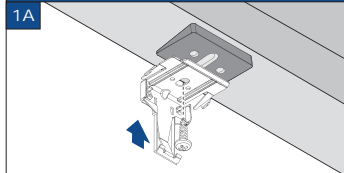
| Systembredde | Antall deler | | | |
|--------------|--------------|---|---|---|
| | | | | |
| 0 - 80 cm | 2 | 2 | 2 | 2 |
| 81 - 150 cm | 3 | 3 | 3 | 3 |
| 151 - 220 cm | 4 | 4 | 4 | 4 |
| 221 - 230 cm | 5 | 5 | 5 | 5 |



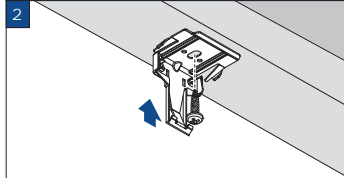
Tildekning brakett



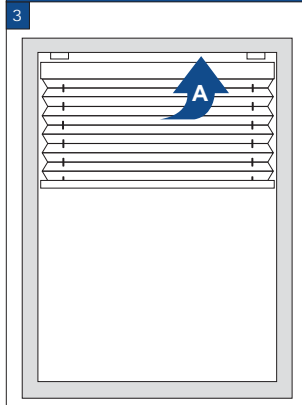
Kile (11°) for vindusrammer med helning



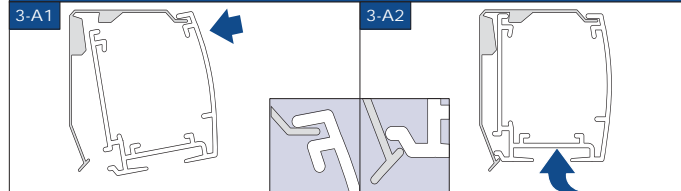
Takmontering



Installasjon



Montering av system på klikkfeste

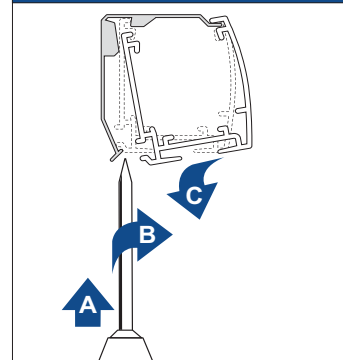


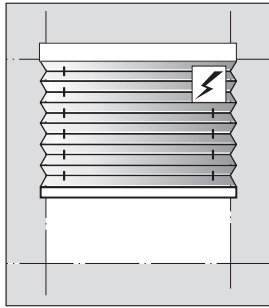
Kobling

4

Den innebygde motoren (24 V DC) med automatisk endestopp kan kun kobles til 230V med en stabil 24V DC transformator. **Bruk kun Transformatorer og stynginger anbefalt av produsenten av pli-sol, dette for å unngå skader eller feilfunksjoner pga ikke-kompatible elektriske komponenter.** Når tilkobling av elektriske komponenter, må man sjekke vedlagte koblings skjema fra produsenten av transformatoren

Demontering

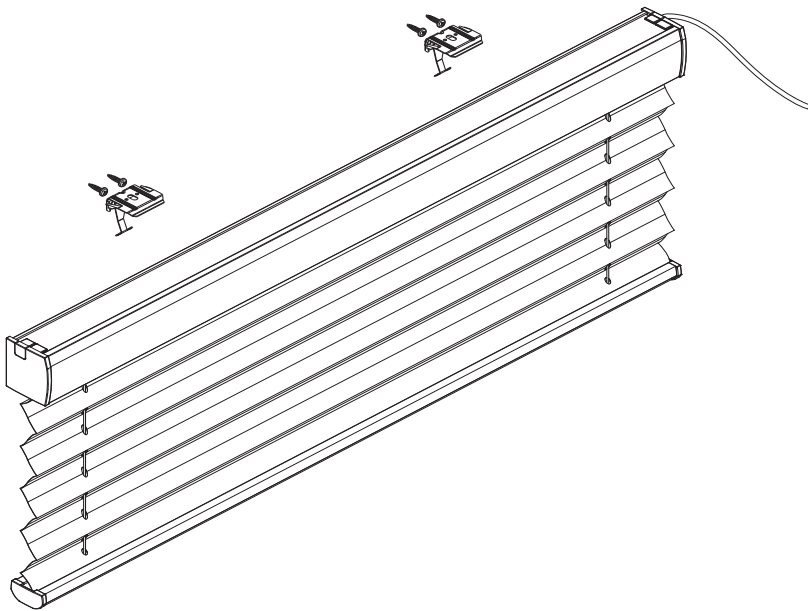




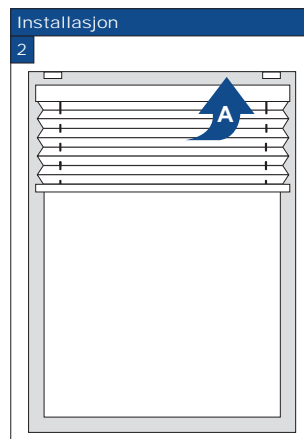
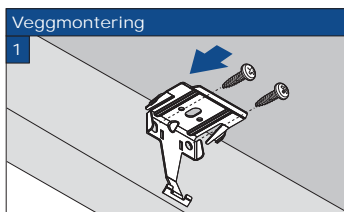
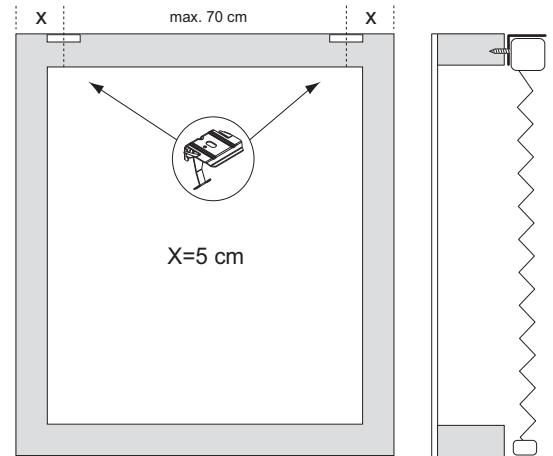
Montering vegg / vindusramme [F1]

- Produktet må ikke skades når man benytter skarp kniv til å åpne pakken!
- Monterings skruer: Benytt en str-2 skrutrekker (POZIDRIVE) eller benytt en elektrisk drill med svakest styrke
- Demontering: Benytt en flat skrutrekker med bredde maks 6 mm .
- Benytt kun originale skruer som følger med, dette for å motvirke funksjonsfeil pga store skruheder.

Modell
AE10



| Systembredde | Antall deler | |
|--------------|--------------|----|
| 0 - 80 cm | 2 | 4 |
| 81 - 150 cm | 3 | 6 |
| 151 - 220 cm | 4 | 8 |
| 221 - 230 cm | 5 | 10 |



Kobling

3

Den innebygde motoren (24 V DC) med automatisk endestopp kan kun kobles til 230V med en stabil 24V DC transformator. **Bruk kun**

- **Transformatorer og styringer anbefalt av produsenten av pli-sol, dette for å unngå skader eller feilfunksjoner pga ikke-kompatible elektriske komponenter.** Når tilkobling av elektriske komponenter, må man sjekke vedlagte koblingskjema fra produsenten av transformatoren

