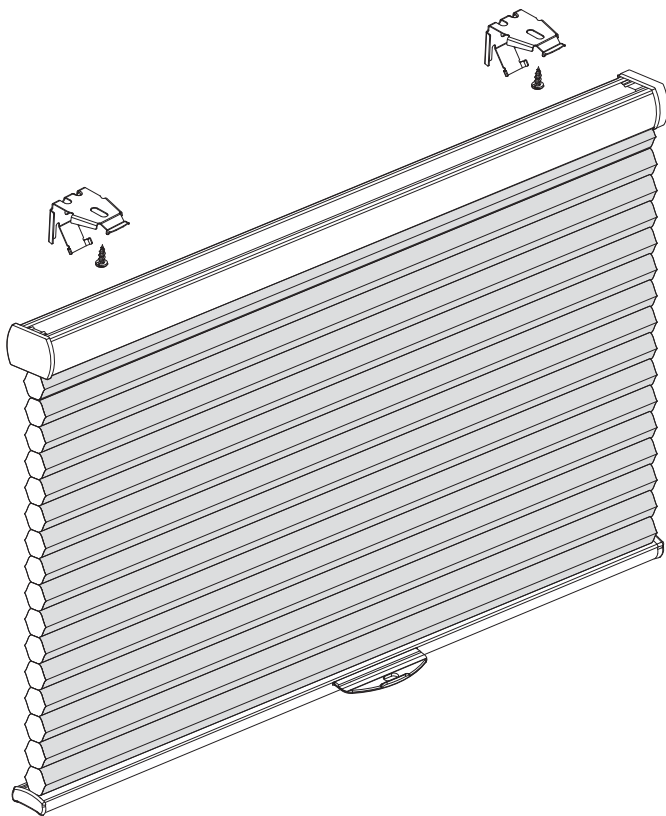


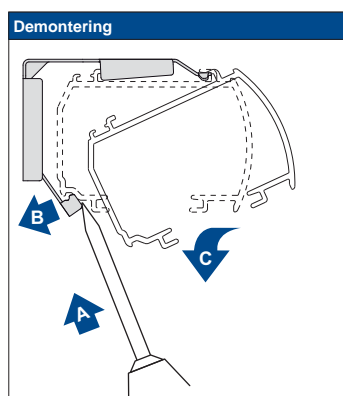
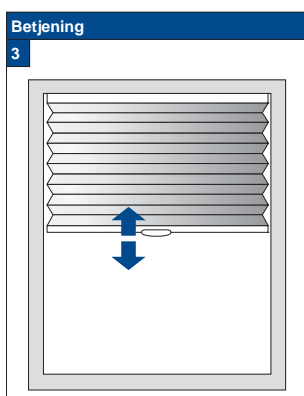
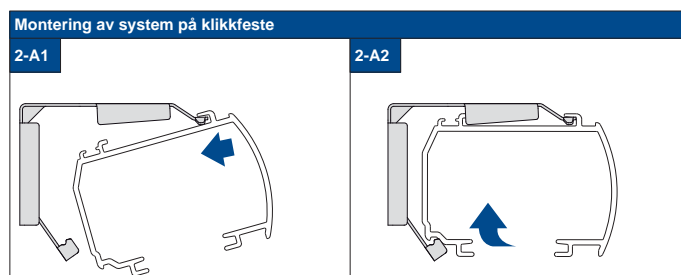
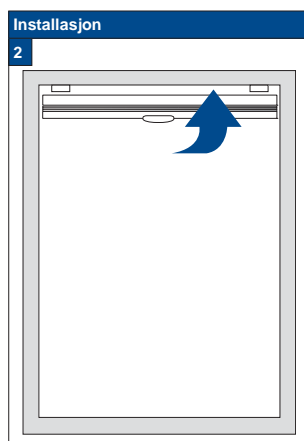
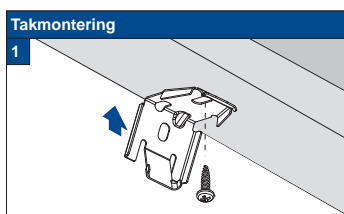
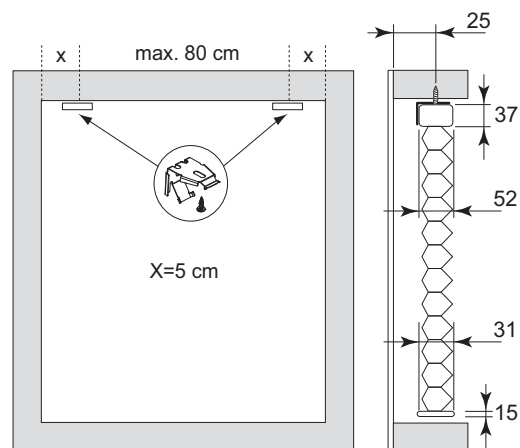
Montering Tak / Nisje [R1]

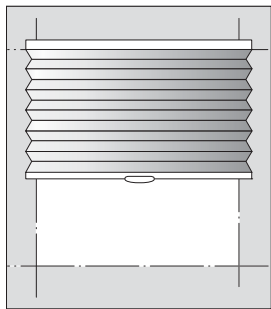
- Produktet må ikke skades når man benytter skarp kniv til å åpne pakken!
- Monterings skruer: Benytt en str-2 skrutrekker (POZIDRIVE) eller benytt en elektrisk drill med svakest styrke
- Demontering: Benytt en flat skrutrekker med bredde maks 6 mm
- Benytt kun originale skruer som følger med, dette for å motvirke funksjonsfeil pga store skruhoder.

Modell
25/AB10



Systembredde	Antall deler	
30-90 cm	2	2
90-180 cm	3	3
180 - 240 cm	4	4

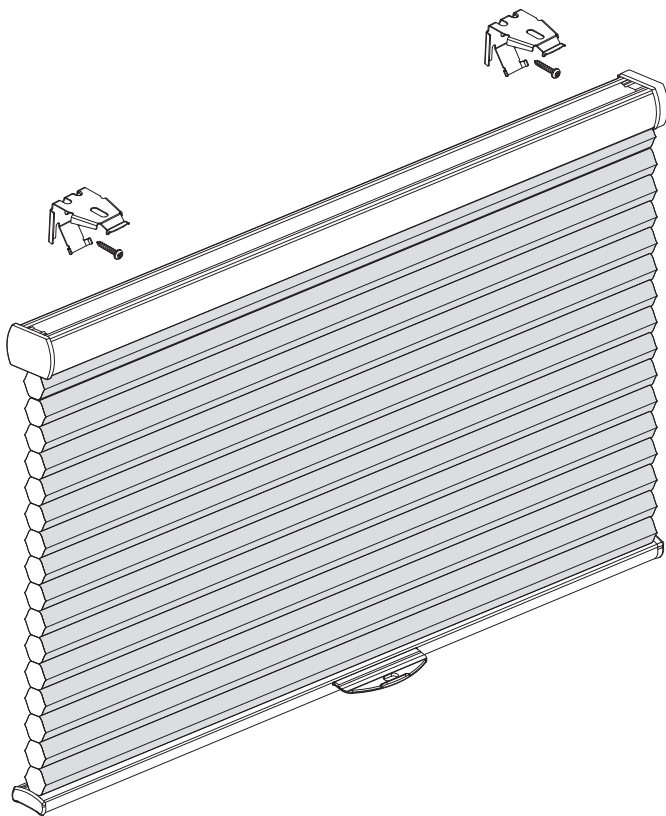




Montering vegg / vindusramme [F1]

- Produktet må ikke skades når man benytter skarp kniv til å åpne pakken!
- Monterings skruer: Benytt en str-2 skrutrekker (POZIDRIVE) eller benytt en elektrisk drill med svakest styrke
- Demontering: Benytt en flat skrutrekker med bredde maks 6 mm
- Benytt kun originale skruer som følger med, dette for å motvirke funksjonsfeil pga store skruhoder.

Modell
25/AB10



Systembredde	Antall deler	
30-90 cm		
90-180 cm	2	2
180 - 240 cm	3	3
	4	4

