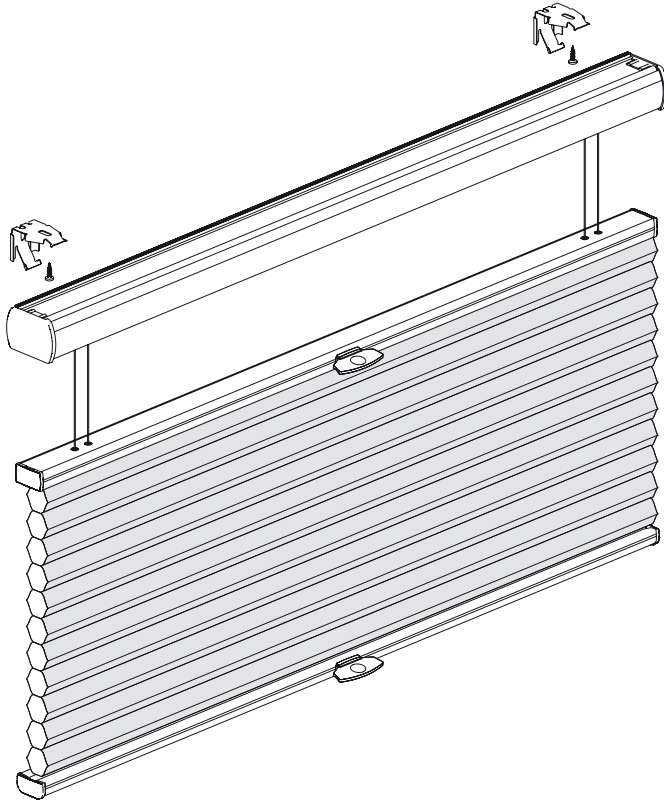


Montering Tak / Nisje [R1]

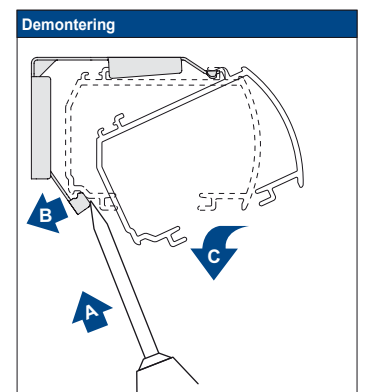
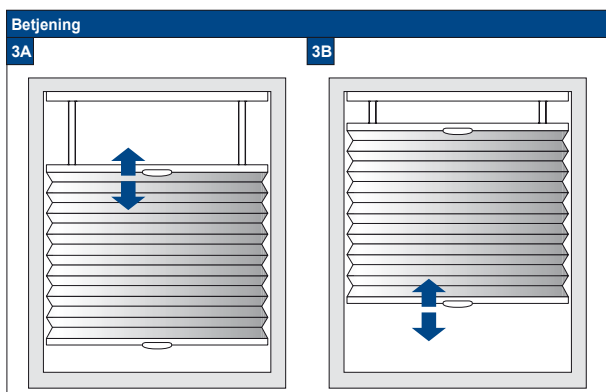
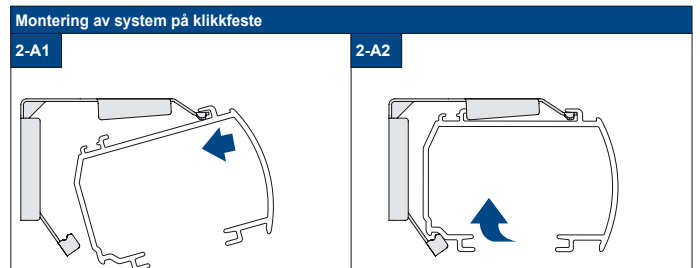
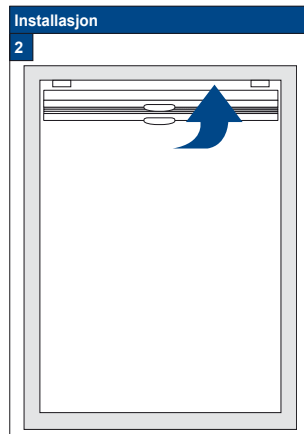
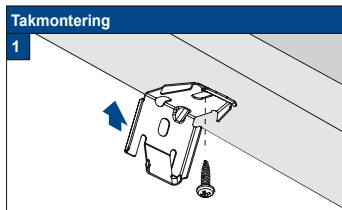
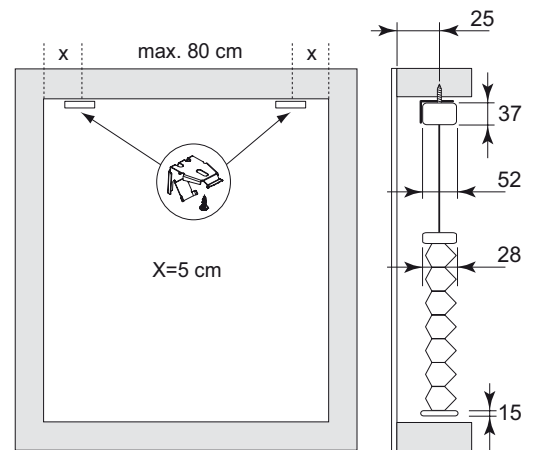
- ! Produktet må ikke skades når man benytter skarp kniv til å åpne pakken! Monterings skruer: Benytt en str-2 skrutrekker (POZIDRIVE) eller benytt en elektrisk drill med svakest styrke.
- Demontering: Benytt en flat skrutrekker med bredde maks 6 mm. Benytt kun originale skruer som følger med, dette for å motvirke funksjonsfeil pga store skruheder.

**Modell
25/AB20**

Monterings-og bruksanvisning PB - N



Systembredde	Antall deler	
30 - 90 cm	2	2
90 - 180 cm	3	3
180 - 240 cm	4	4



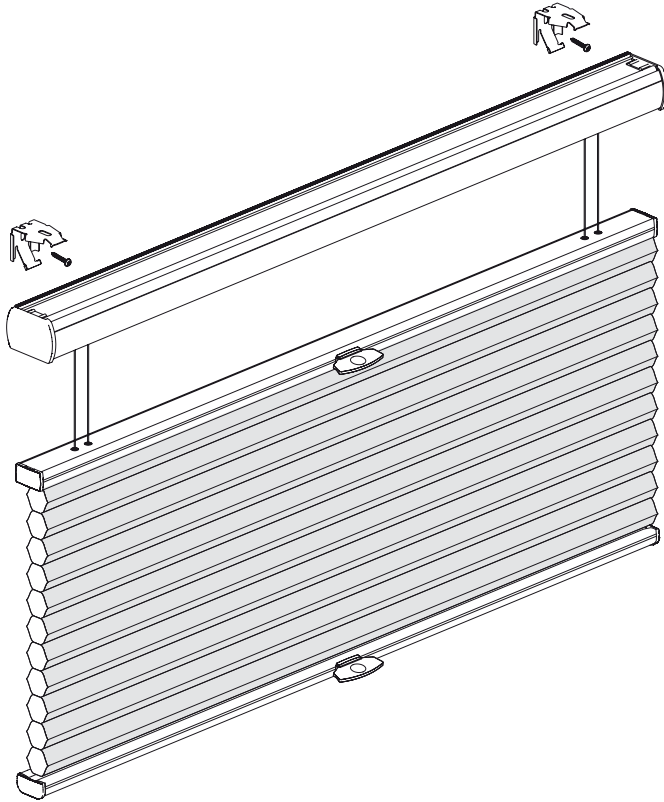
26-05-2014



Montering vegg / vindusramme [F1]

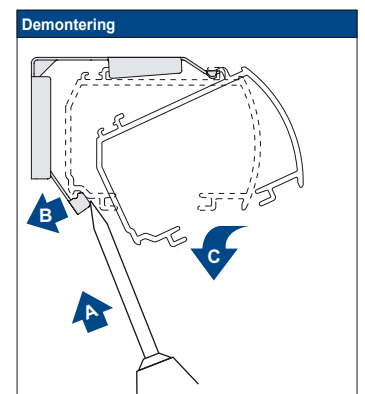
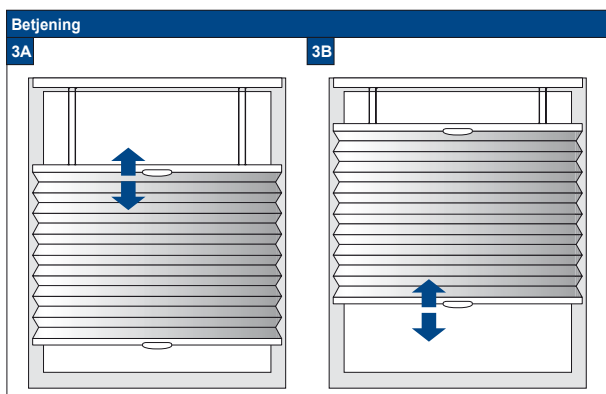
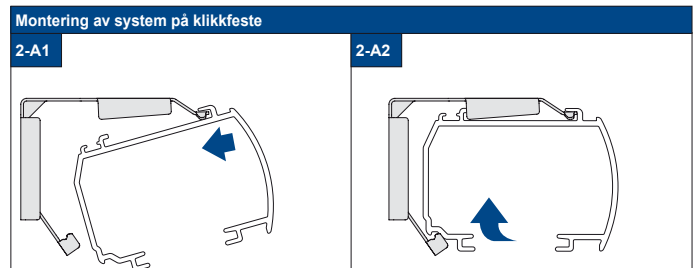
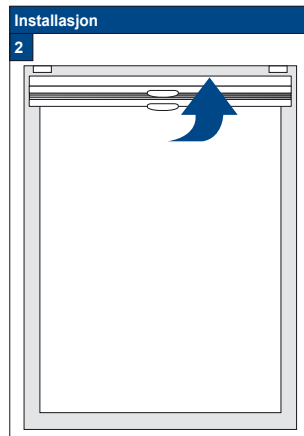
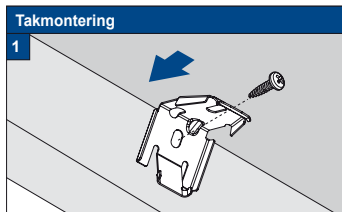
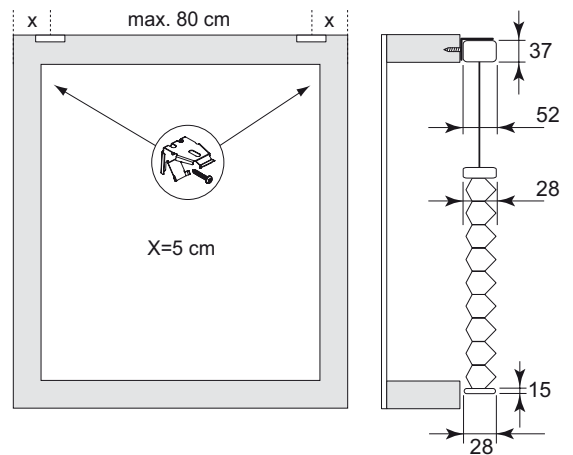
- ! Produktet må ikke skades når man benytter skarp kniv til å åpne pakken! Monterings skruer: Benytt en str-2 skrutrekker (POZIDRIVE) eller benytt en elektrisk drill med svakest styrke.
- Demontering: Benytt en flat skrutrekker med bredde maks 6 mm. Benytt kun originale skruer som følger med, dette for å motvirke funksjonsfeil pga store skruhoder.

**Modell
25/AB20**

Monterings-og bruksanvisning PB - N



Systembredde	Antall deler	
		
30 - 90 cm	2	2
90 - 180 cm	3	3
180 - 240 cm	4	4



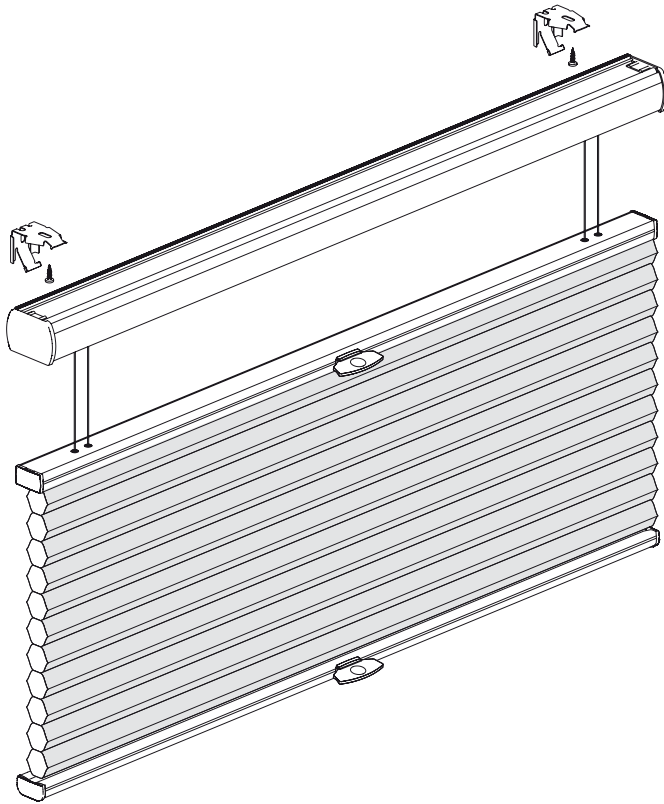
26-05-2014



Montering Tak / Nisje [R1]

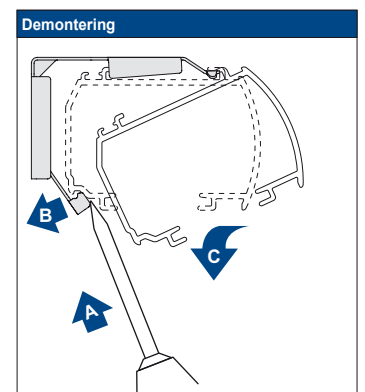
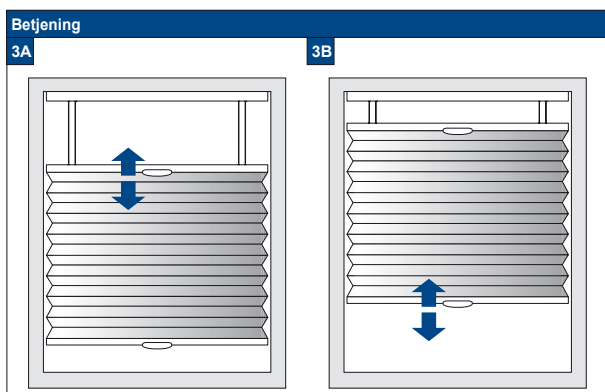
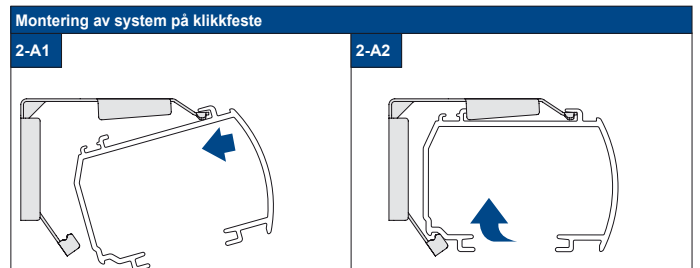
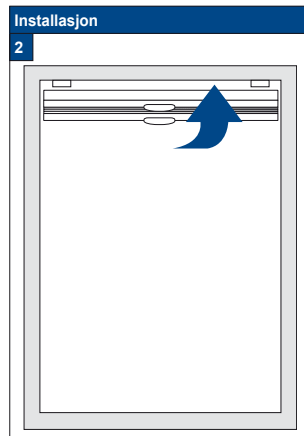
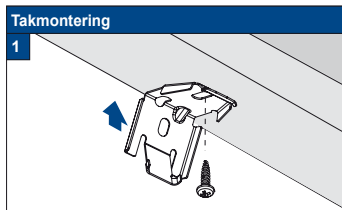
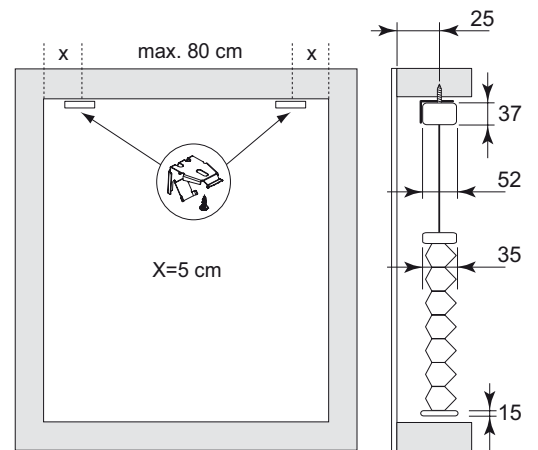
- ! Produktet må ikke skades når man benytter skarp kniv til å åpne pakken! Monterings skruer: Benytt en str-2 skrutrekker (POZIDRIVE) eller benytt en elektrisk drill med svakest styrke.
- Demontering: Benytt en flat skrutrekker med bredde maks 6 mm. Benytt kun originale skruer som følger med, dette for å motvirke funksjonsfeil pga store skruheder.

Modell
32/AB20

Monterings-og bruksanvisning PB - N



Systembredde	Antall deler	
		
30 - 90 cm	2	2
90 - 180 cm	3	3
180 - 240 cm	4	4



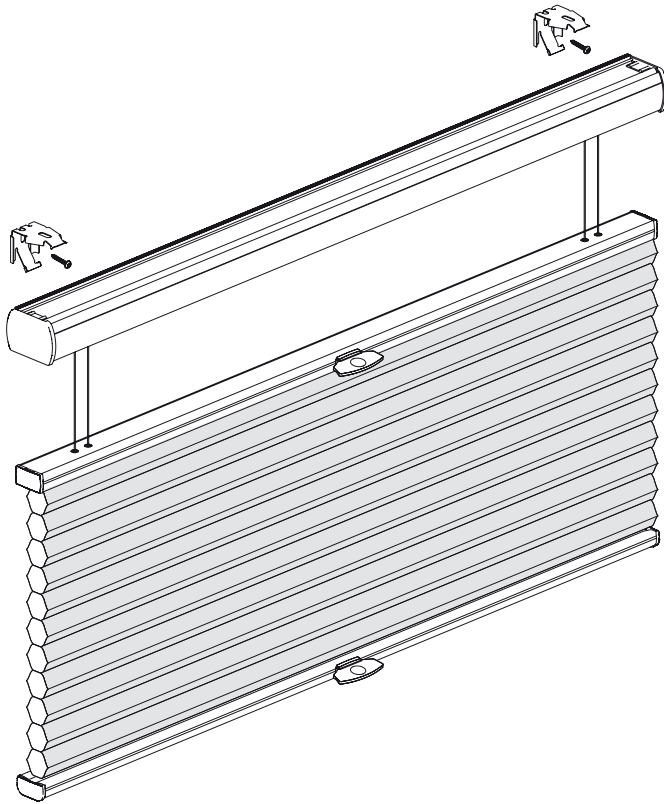
26-05-2014

Montering vegg / vindusramme [F1]

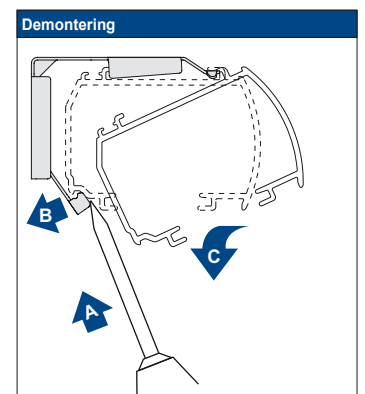
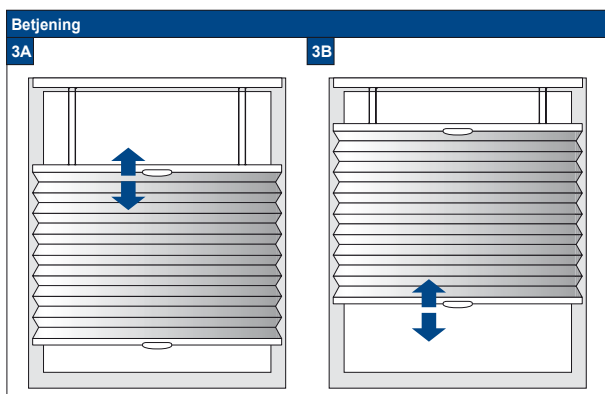
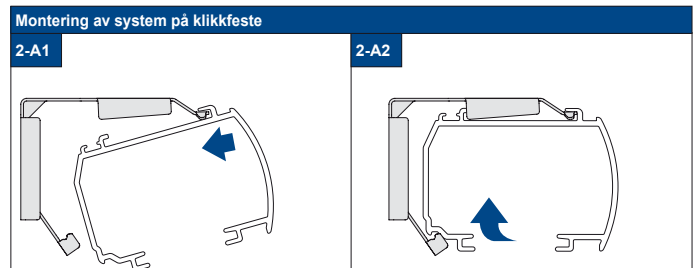
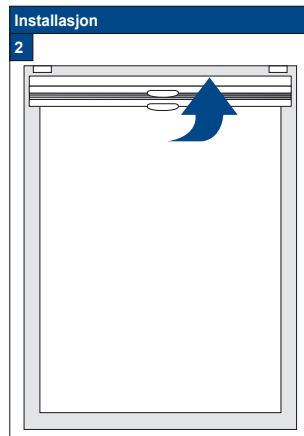
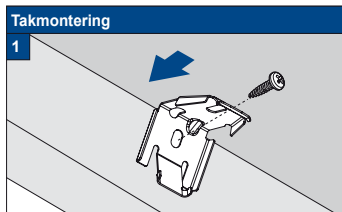
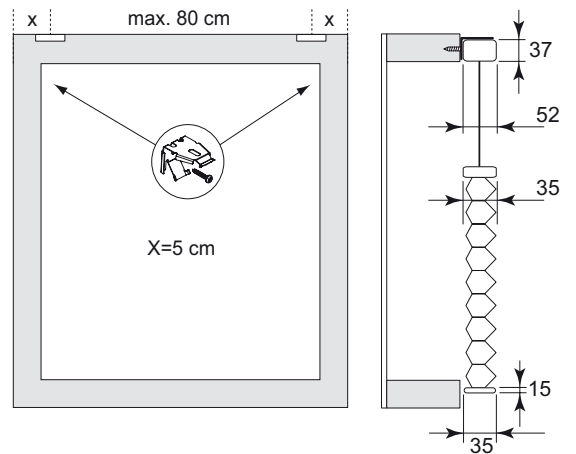
- ! Produktet må ikke skades når man benytter skarp kniv til å åpne pakken! Monterings skruer: Benytt en str-2 skrutrekker (POZIDRIVE) eller benytt en elektrisk drill med svakest styrke. mm. Benytt kun originale skruer som følger med, dette for å motvirke funksjonsfeil pga store skruhoder.
- Demontering: Benytt en flat skrutrekker med bredde maks 6

**Modell
32/AB20**

Monterings-og bruksanvisning PB - N



Systembredde	Antall deler	
30 - 90 cm	2	2
90 - 180 cm	3	3
180 - 240 cm	4	4



26-05-2014

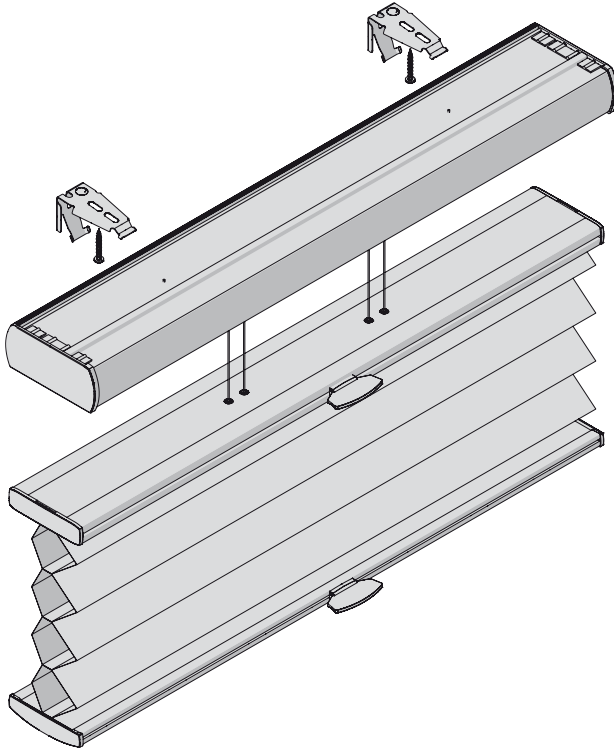
Montering Tak / Nisje [R1]

Produktet må ikke skades når man benytter skarp kniv til å åpne pakken! Monterings skruer: Benytt en str-2 skrutrekker (POZIDRIVE) eller benytt en elektrisk drill med svakest styrke.
 Demontering: Benytt en flat skrutrekker med bredde maks 6

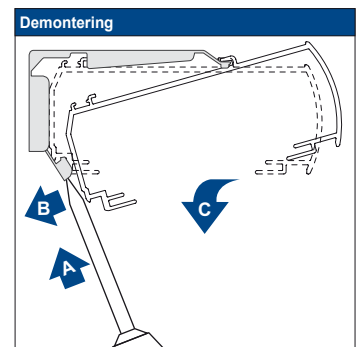
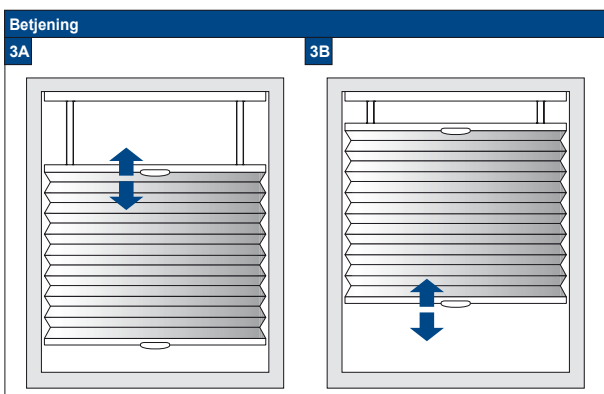
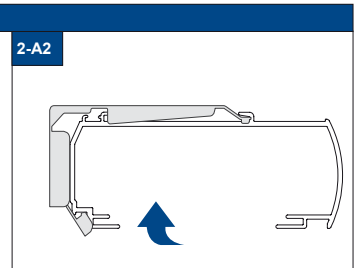
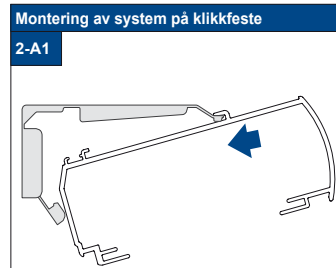
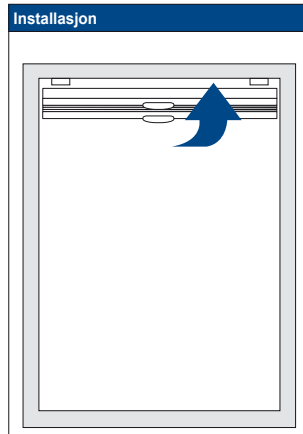
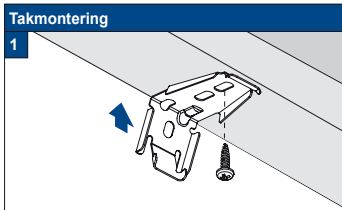
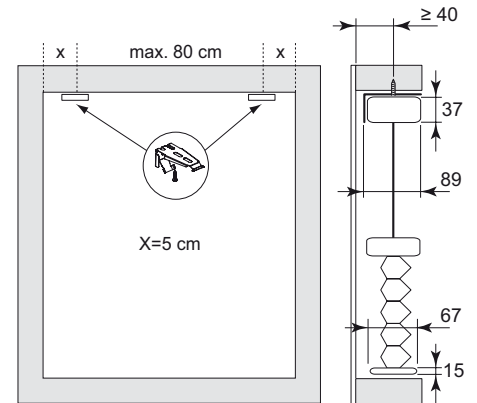
mm. Benytt kun originale skruer som følger med, dette for å motvirke funksjonsfeil pga store skruhoder.

Modell
64/AB20

Monterings-og bruksanvisning PB - N



Systembredde	Antall deler	
30 - 90 cm	2	2
90 - 180 cm	3	3
180 - 240 cm	4	4



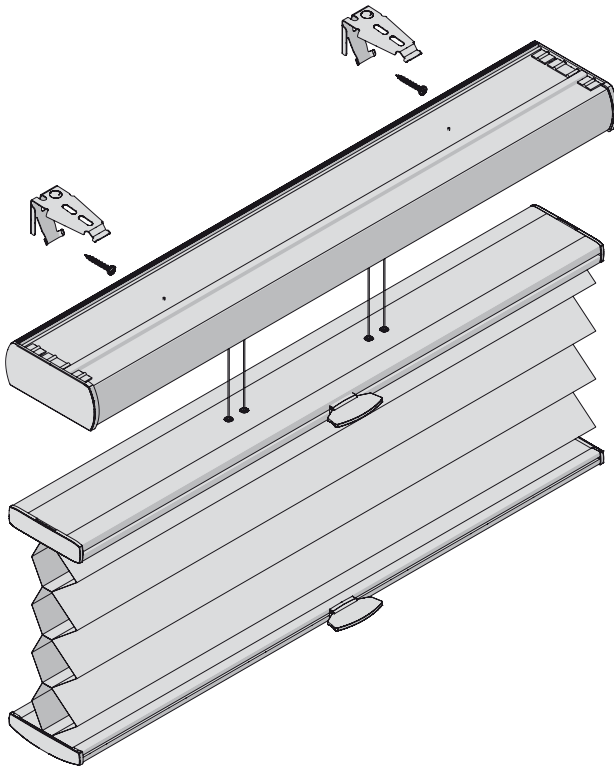
26-05-2014

Montering vegg / vindusramme [F1]

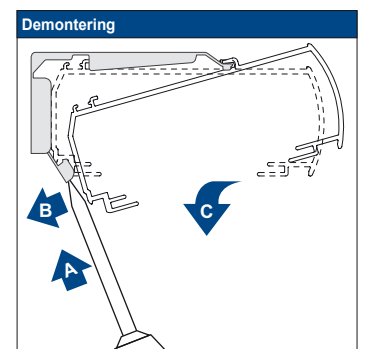
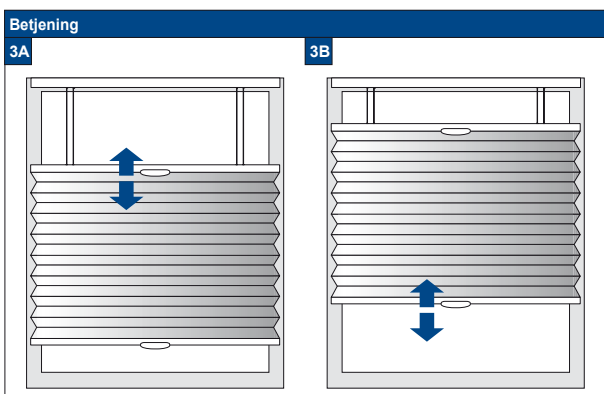
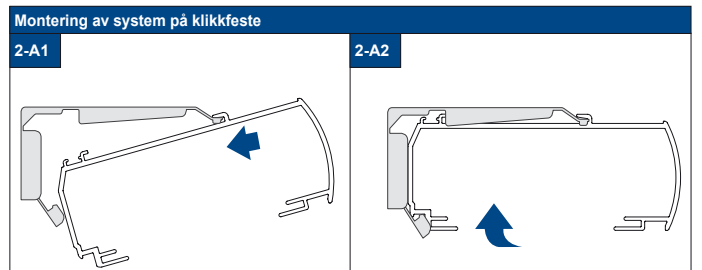
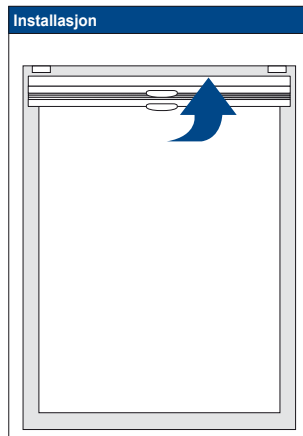
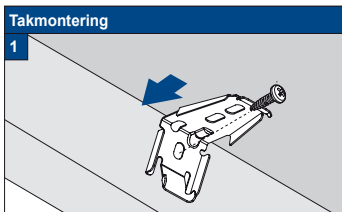
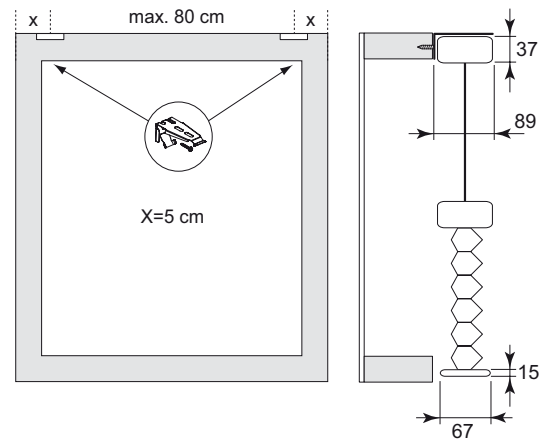
- ! Produktet må ikke skades når man benytter skarp kniv til å åpne pakken! Monterings skruer: Benytt en str-2 skrutrekker (POZIDRIVE) eller benytt en elektrisk drill med svakest styrke.
- Demontering: Benytt en flat skrutrekker med bredde maks 6 mm. Benytt kun originale skruer som følger med, dette for å motvirke funksjonsfeil pga store skruhoder.

Modell
64/AB20

Monterings-og bruksanvisning PB - N



Systembredde	Antall deler	
30 - 90 cm	2	2
90 - 180 cm	3	3
180 - 240 cm	4	4



26-05-2014

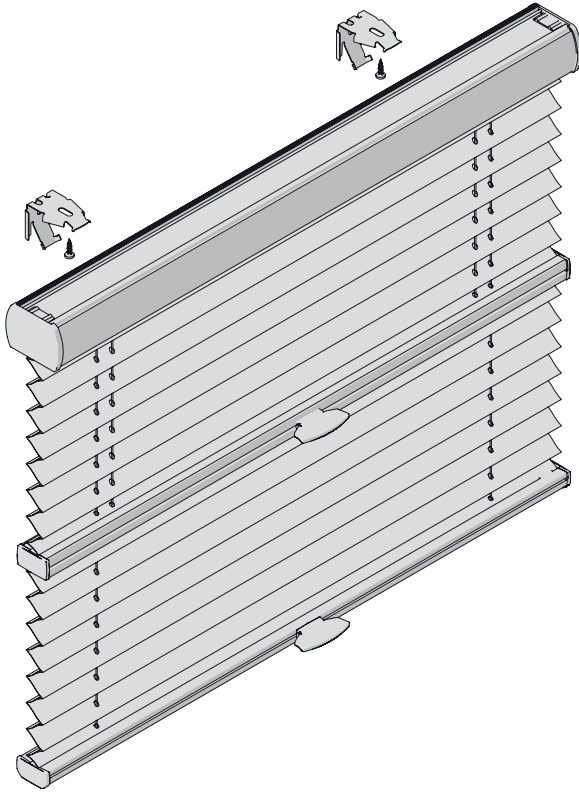
Montering Tak / Nisje [R1]

Produktet må ikke skades når man benytter skarp kniv til å åpne pakken! Monterings skruer: Benytt en str-2 skrutrekker (POZIDRIVE) eller benytt en elektrisk drill med svakest styrke.
 Demontering: Benytt en flat skrutrekker med bredde maks 6

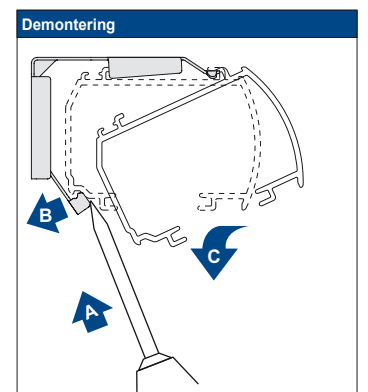
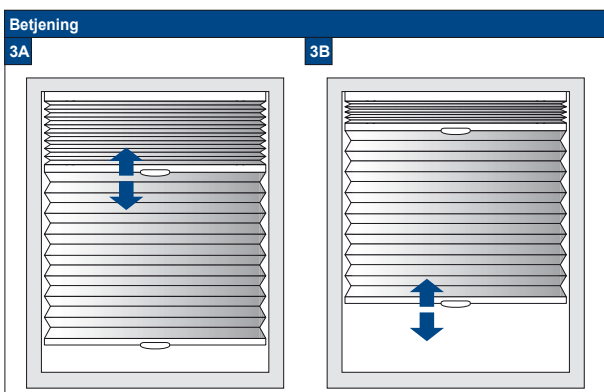
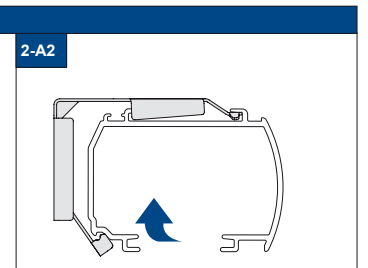
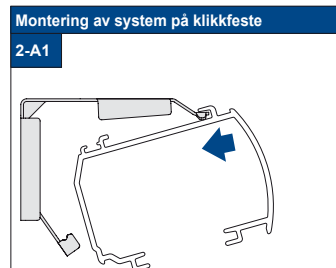
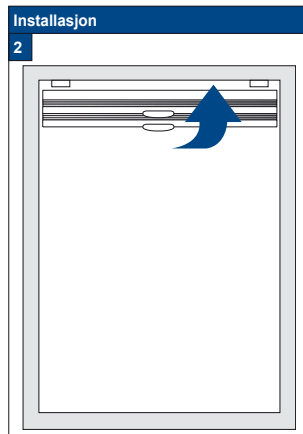
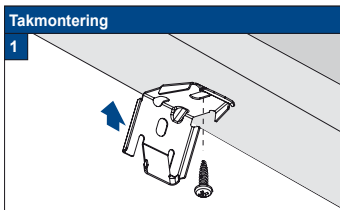
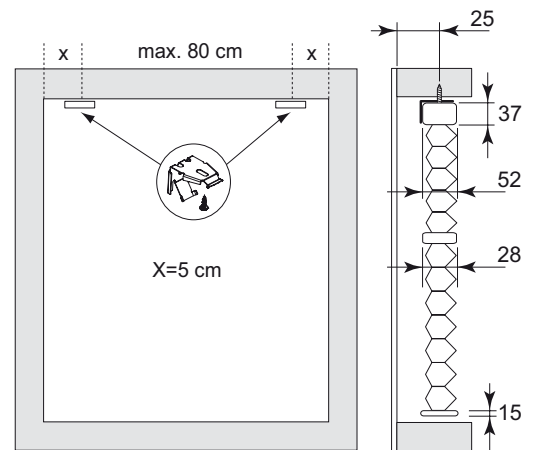
mm. Benytt kun originale skruer som følger med, dette for å motvirke funksjonsfeil pga store skruheder.

Modell
25/AB30

Monterings-og bruksanvisning PB - N



Systembredde	Antall deler	
30 - 90 cm	2	2
90 - 180 cm	3	3
180 - 240 cm	4	4



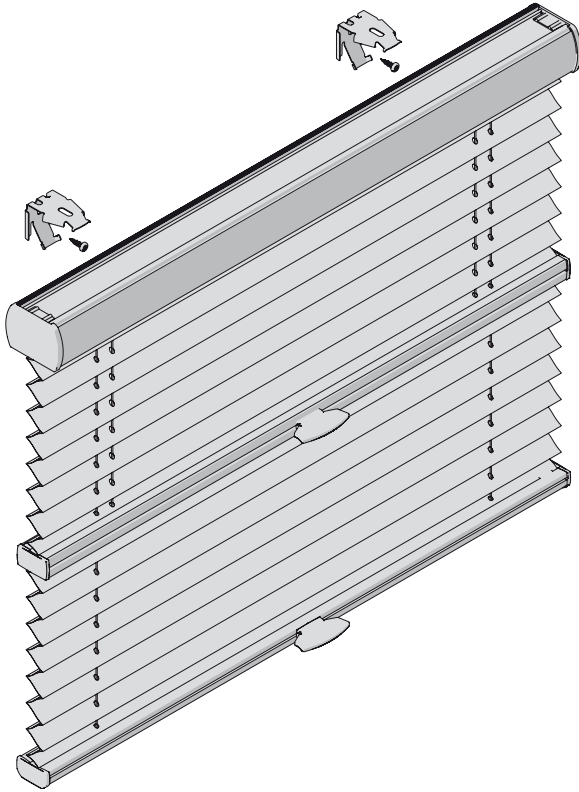
14-10-2014



Montering vegg / vindusramme [F1]

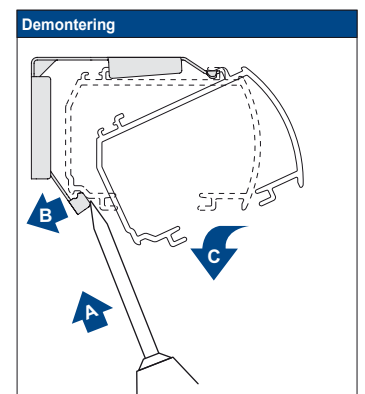
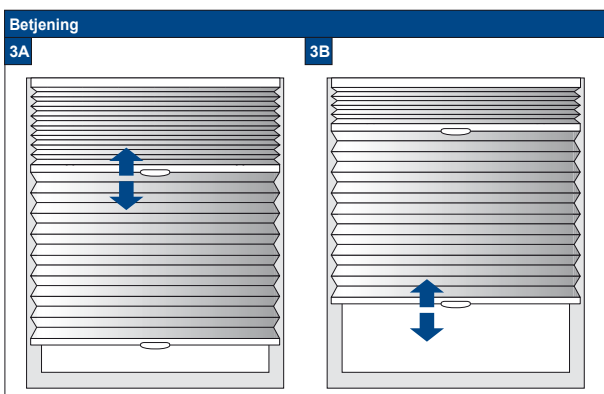
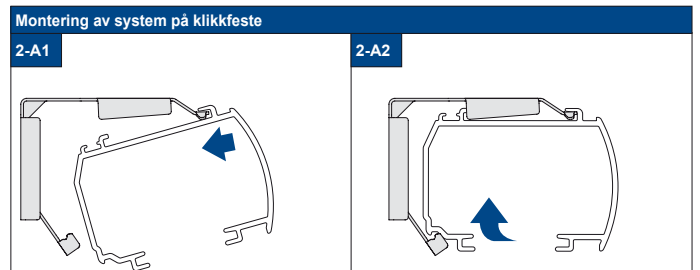
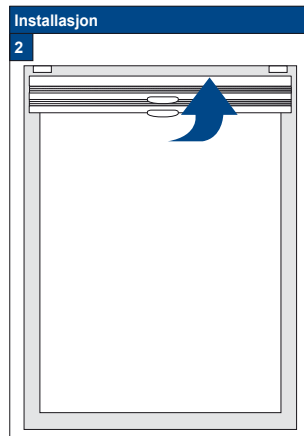
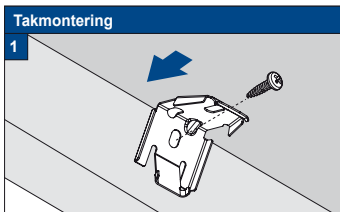
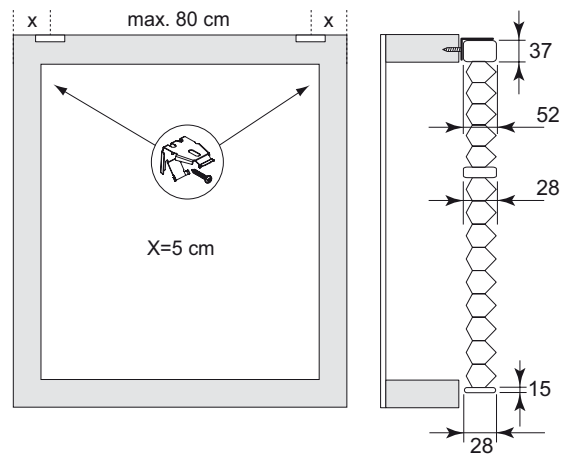
- ! Produktet må ikke skades når man benytter skarp kniv til å åpne pakken! Monterings skruer: Benytt en str-2 skrutrekker (POZIDRIVE) eller benytt en elektrisk drill med svakest styrke.
- Demontering: Benytt en flat skrutrekker med bredde maks 6 mm. Benytt kun originale skruer som følger med, dette for å motvirke funksjonsfeil pga store skruhoder.

**Modell
25/AB30**

Monterings-og bruksanvisning PB - N



Systembredde	Antall deler	
30 - 90 cm		
90 - 180 cm	2	2
180 - 240 cm	3	3
	4	4



14-10-2014

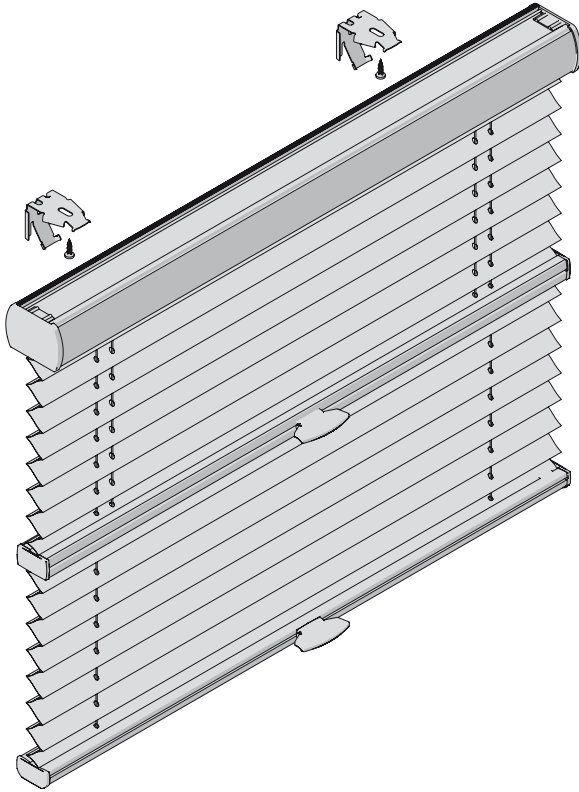
Montering Tak / Nisje [R1]

Produktet må ikke skades når man benytter skarp kniv til å åpne pakken! Monterings skruer: Benytt en str-2 skrutrekker (POZIDRIVE) eller benytt en elektrisk drill med svakest styrke.
 Demontering: Benytt en flat skrutrekker med bredde maks 6

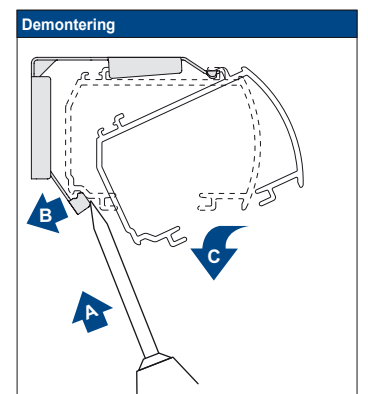
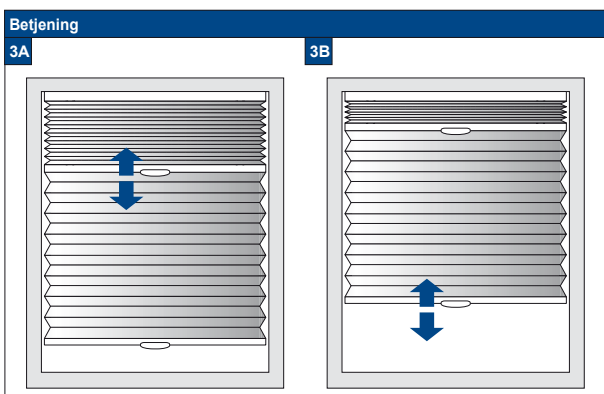
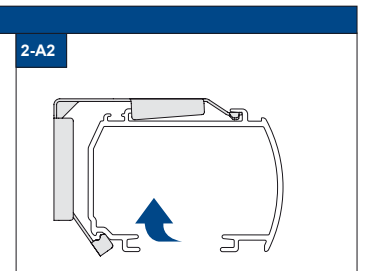
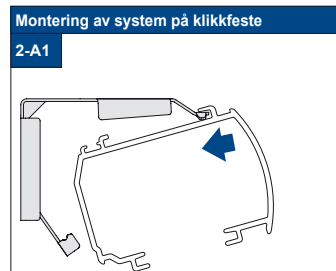
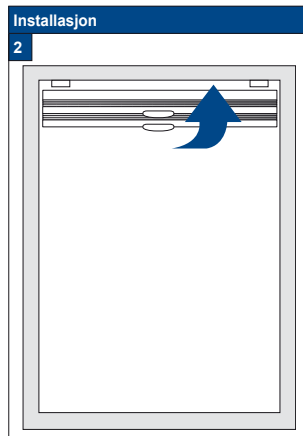
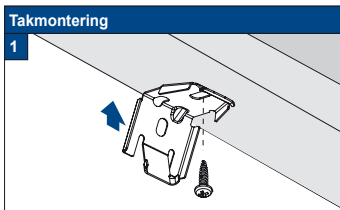
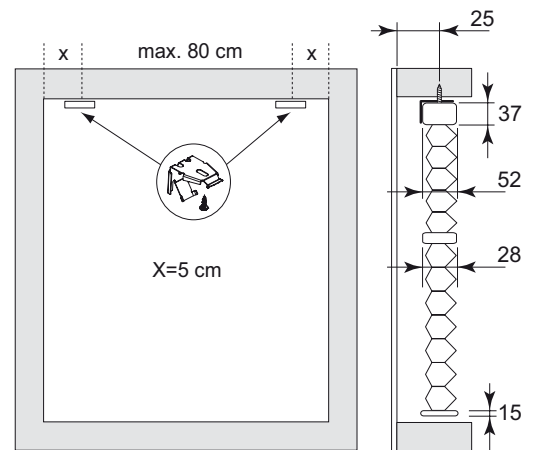
mm. Benytt kun originale skruer som følger med, dette for å motvirke funksjonsfeil pga store skruheder.

Modell
32/AB30

Monterings-og bruksanvisning PB - N



Systembredde	Antall deler	
30 - 90 cm	2	2
90 - 180 cm	3	3
180 - 240 cm	4	4



14-10-2014

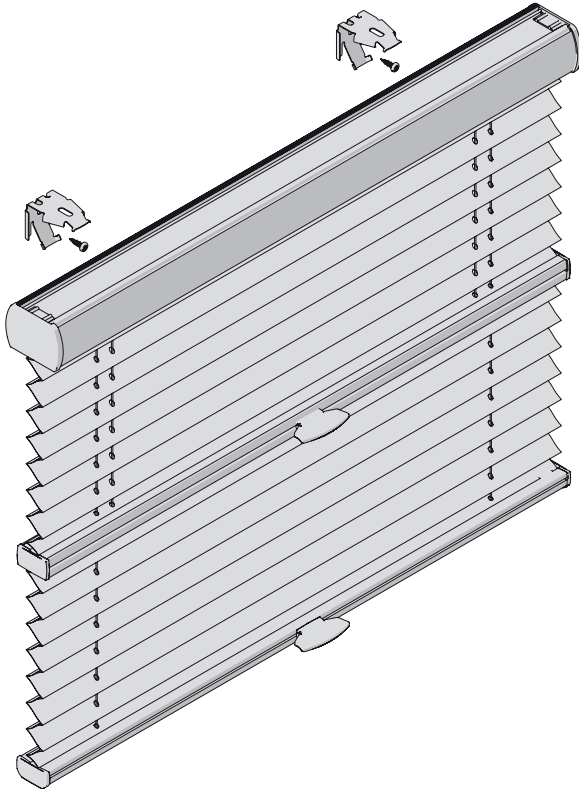
Montering vegg / vindusramme [F1]



- ! Produktet må ikke skades når man benytter skarp kniv til å åpne pakken! Monterings skruer: Benytt en str-2 skrutrekker (POZIDRIVE) eller benytt en elektrisk drill med svakest styrke.
- Demontering: Benytt en flat skrutrekker med bredde maks 6

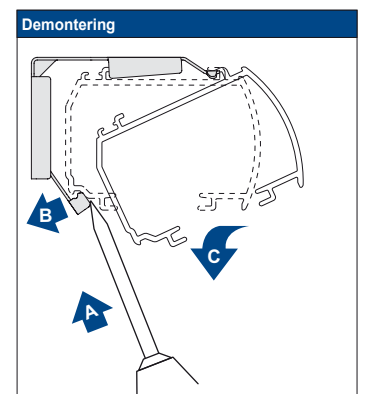
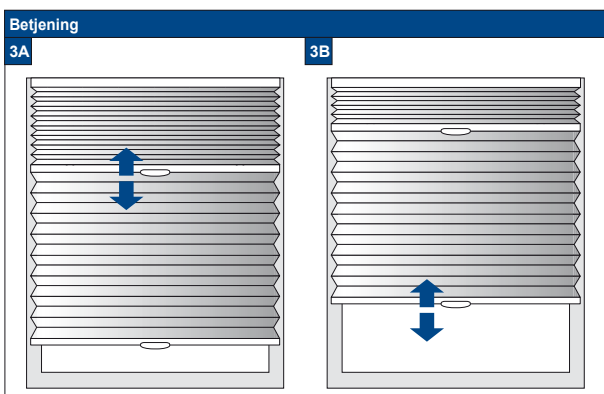
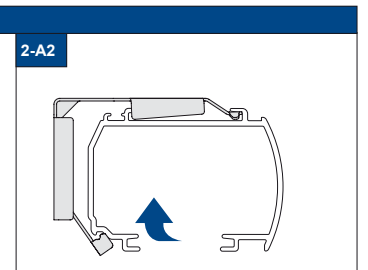
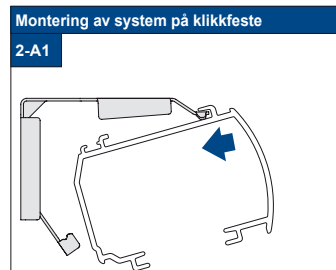
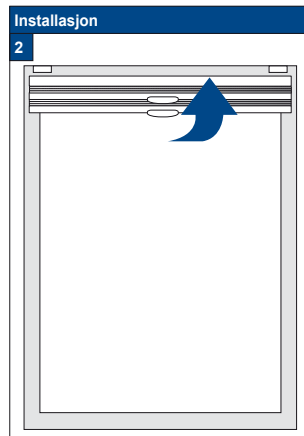
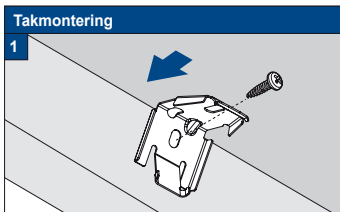
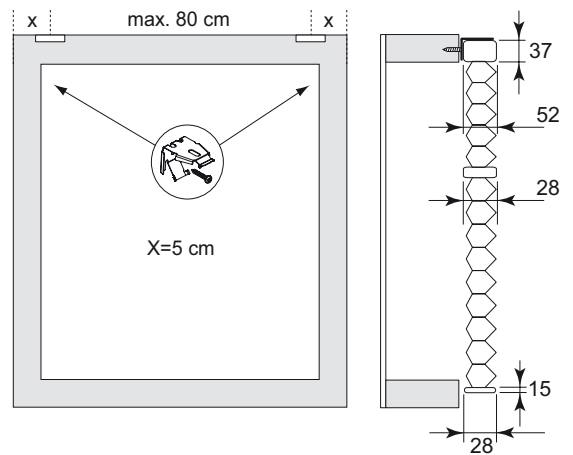
mm. Benytt kun originale skruer som følger med, dette for å motvirke funksjonsfeil pga store skruhoder.

**Modell
32/AB30**

Monterings-og bruksanvisning PB - N



Systembredde	Antall deler	
		
30 - 90 cm	2	2
90 - 180 cm	3	3
180 - 240 cm	4	4



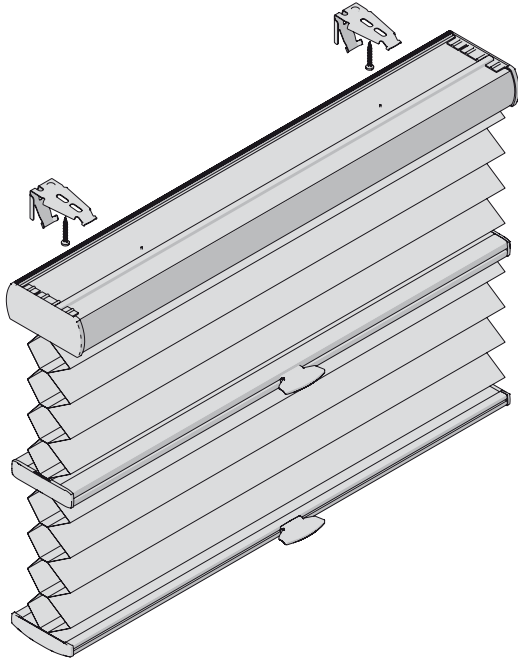
08-09-2014



Montering Tak / Nisje [R1]

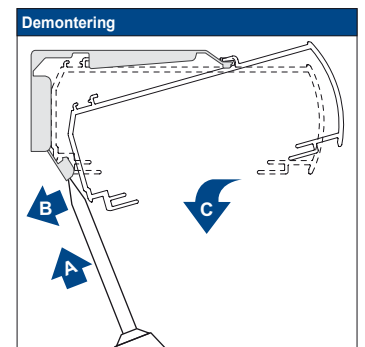
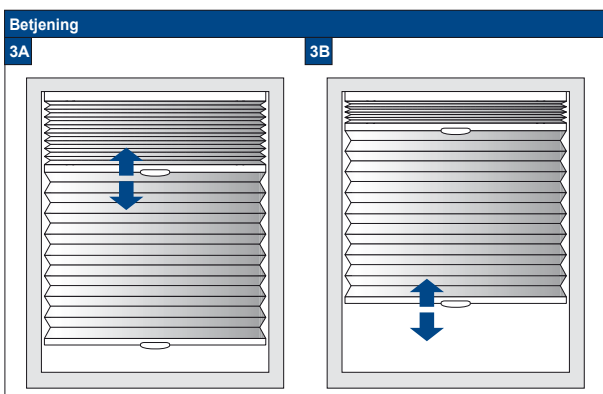
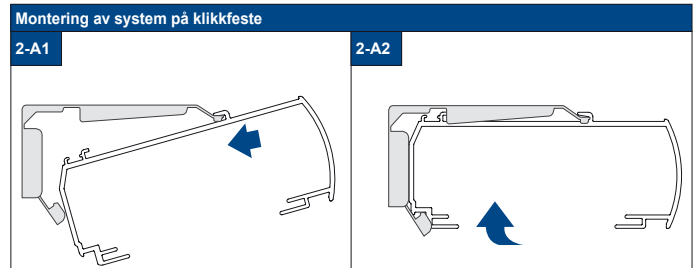
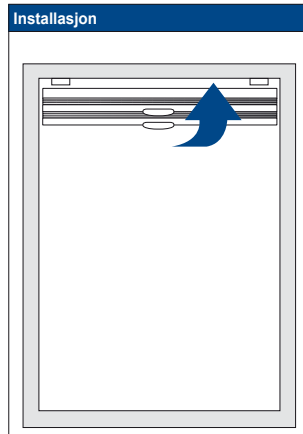
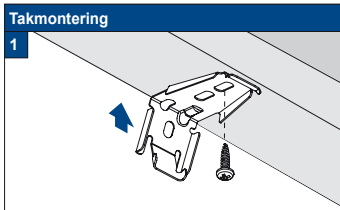
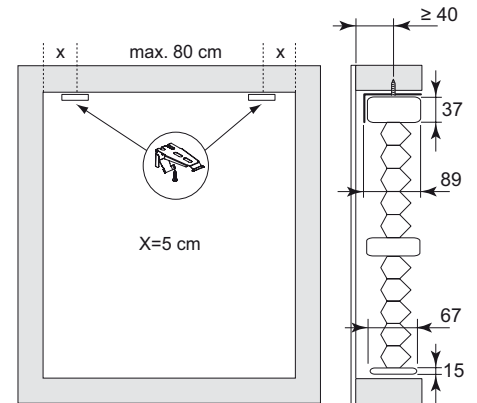
- ! Produktet må ikke skades når man benytter skarp kniv til å åpne pakken! Monterings skruer: Benytt en str-2 skrutrekker (POZIDRIVE) eller benytt en elektrisk drill med svakest styrke.
- Demontering: Benytt en flat skrutrekker med bredde maks 6 mm. Benytt kun originale skruer som følger med, dette for å motvirke funksjonsfeil pga store skruhoder.

Modell
64/AB30

Monterings-og bruksanvisning PB - N



Systembredde	Antall deler	
		
30 - 90 cm	2	2
90 - 180 cm	3	3
180 - 240 cm	4	4



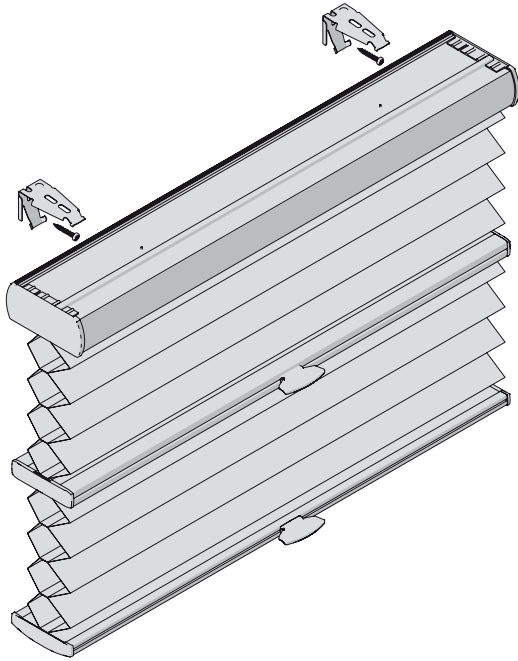
08-09-2014



Montering vegg / vindusramme [F1]

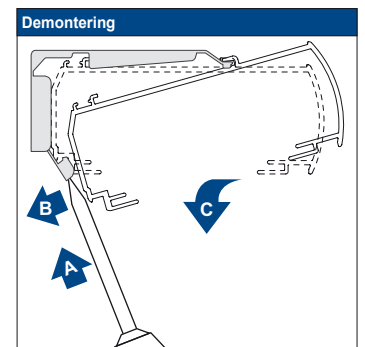
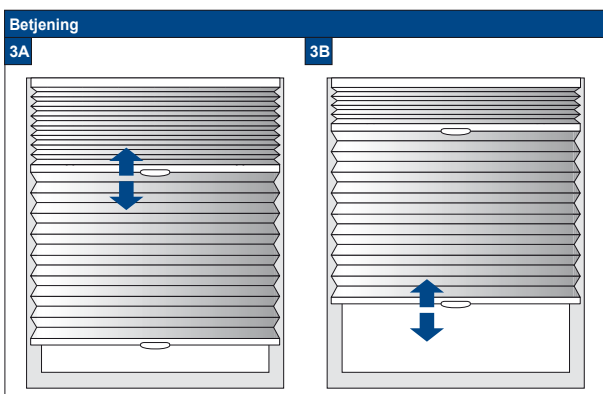
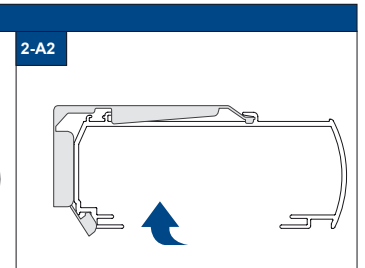
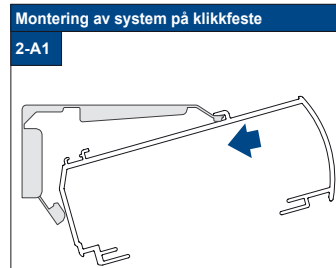
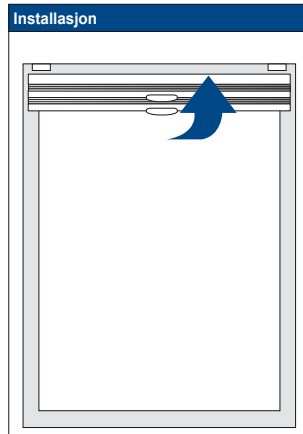
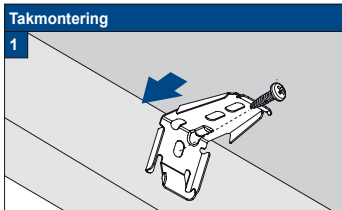
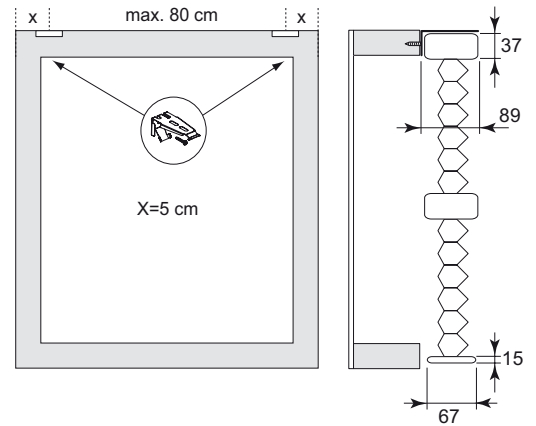
**Modell
64/AB30**

- ! Produktet må ikke skades når man benytter skarp kniv til å åpne pakken! Monterings skruer: Benytt en str-2 skrutrekker (POZIDRIVE) eller benytt en elektrisk drill med svakest styrke mm. Benytt kun originale skruer som følger med, dette for å motvirke funksjonsfeil pga store skruhoder.
- Demontering: Benytt en flat skrutrekker med bredde maks 6

Monterings-og bruksanvisning PB - N



Systembredde	Antall deler	
		
30 - 90 cm	2	2
90 - 180 cm	3	3
180 - 240 cm	4	4



08-09-2014