

## Montering vegg / vindusramme [F1]

**Modell  
25/AU20**

- ! Produktet må ikke skades når man benytter skarp kniv til å åpne pakken! Monterings skruer: Benytt en str-2 skrutrekker (POZIDRIVE) eller benytt en elektrisk drill med svakest styrke.
- Demontering: Benytt en flat skrutrekker med bredde maks 6

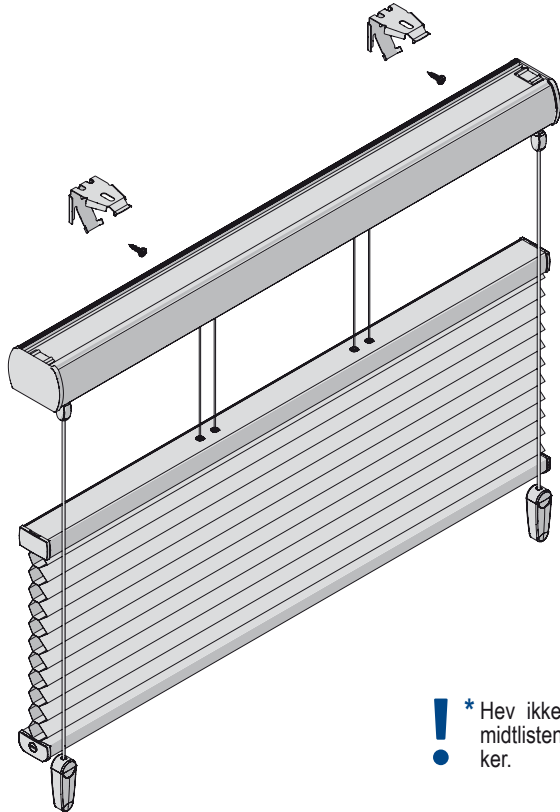
mm. Benytt kun originale skruer som følger med, dette for å motvirke funksjonsfeil pga store skruhoder.

# ADVARSEL

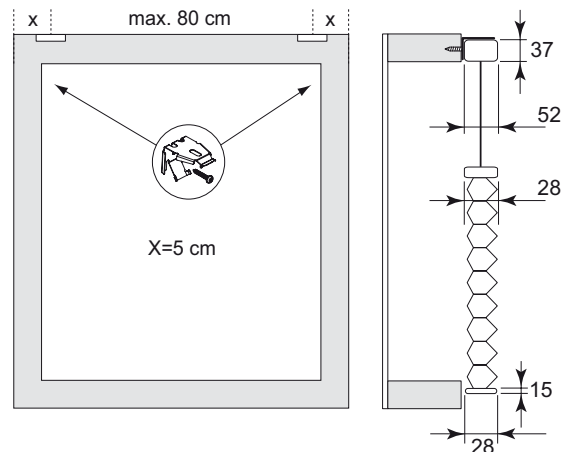
Små barn kan blive kvalt i løkken af kæder, bånd og snore, der bruges til betjening af gardinprodukter. De kan også vikle snore omkring halsen. For at undgå at børn bliver kvalt eller viklet ind i snore, bør snorene

holdes udenfor små børns rækkevidde. Placer senge, vugger og andre møbler således at disse ikke kan bruges til at komme tæt på produkterne. Bind ikke ledningerne sammen. Sørg for at ledningerne ikke drejer sig og laver en sløffe. For at redusere risikoen for en sådan ulykke skal de medfølgende sikkerhedsanordninger installeres og brukes i henhold til installasjonsveiledningen på disse anordninger. I henhold til EN 13120

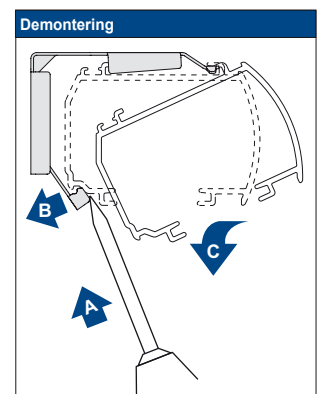
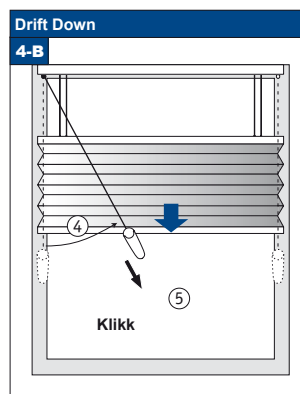
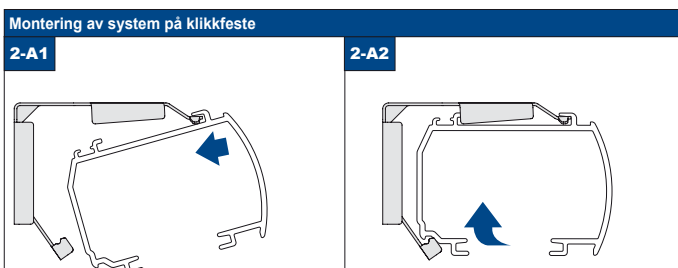
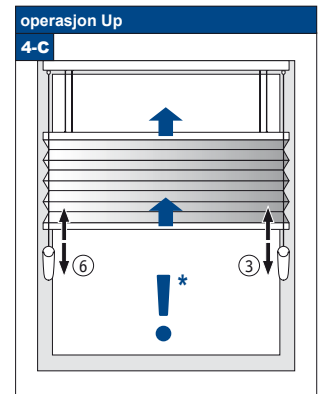
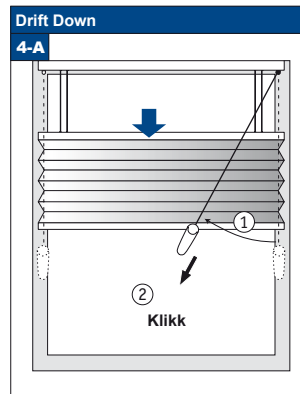
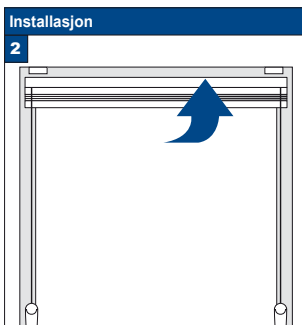
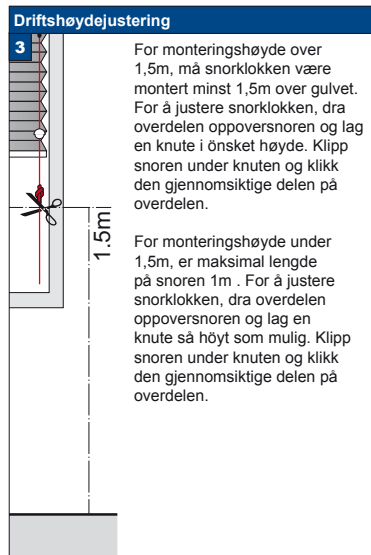
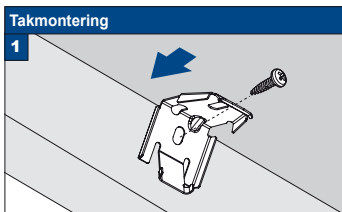
Monterings-og bruksanvisning PB - N



Systembredde	Antall deler	
30 - 90 cm	2	2
90 - 180 cm	3	3
180 - 270 cm	4	4
270 - 300 cm	5	5



- ! \* Hev ikke bunnlisten høyere enn midtlisten for å unngå farlige løkker.



10-06-2014

## Montering Tak / Nisje [R1]

**Modell  
32/AU20**

! Produktet må ikke skades når man benytter skarp kniv til å åpne pakken! Monterings skruer: Benytt en str-2 skrutrekker (POZIDRIVE) eller benytt en elektrisk drill med svakest styrke.  
● Demontering: Benytt en flat skrutrekker med bredde maks 6

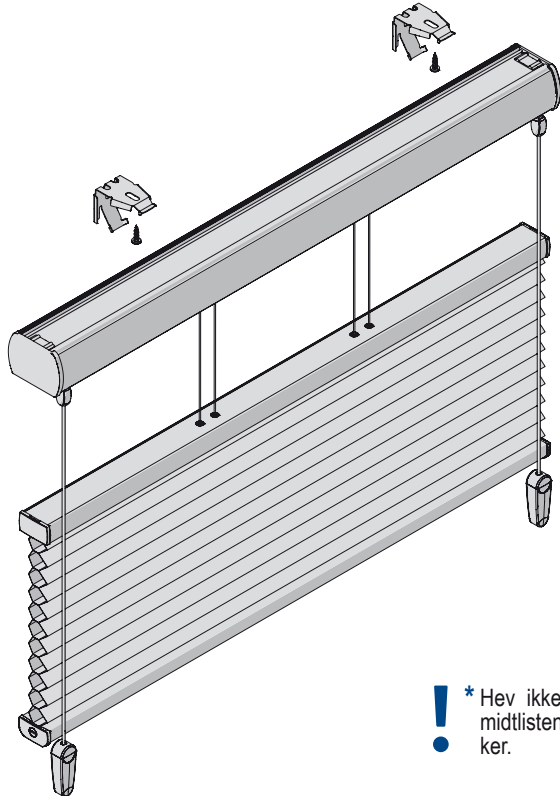
mm. Benytt kun originale skruer som følger med, dette for å motvirke funksjonsfeil pga store skruhoder.

# ADVARSEL

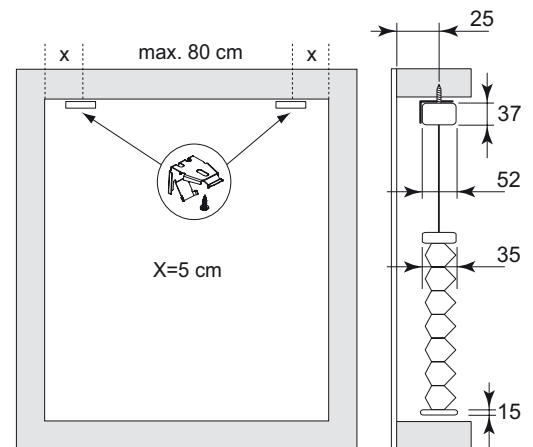
Små barn kan blive kvalt i løkken af kæder, bånd og snore, der bruges til betjening af gardinprodukter. De kan også vikle snore omkring halsen. For at undgå at barn bliver kvalt eller viklet ind i snore, bør snorene

holdes udenfor små børns rækkevidde. Placer senge, vugger og andre møbler således at disse ikke kan bruges til at komme tæt på produkterne. Bind ikke ledningerne sammen. Sørg for at ledningerne ikke drejer sig og laver en sløjfe. For at redusere risikoen for en sådan ulykke skal de medfølgende sikkerhedsanordninger installeres og brukes i henhold til installasjonsveiledningen på disse anordninger. I henhold til EN 13120

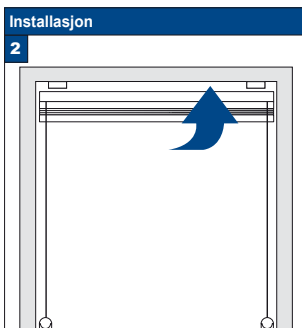
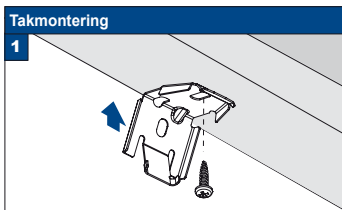
Monterings-og bruksanvisning PB - N



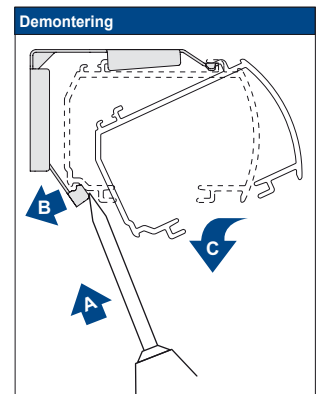
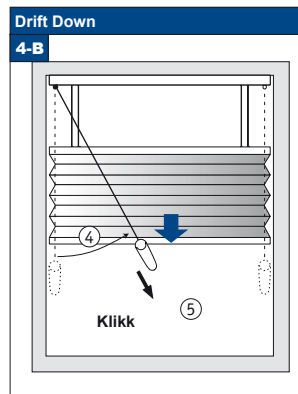
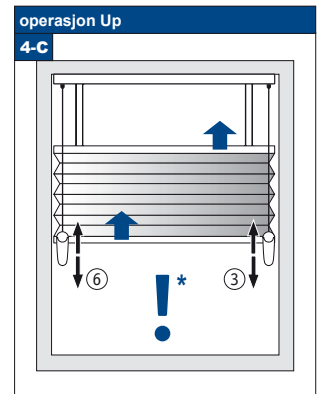
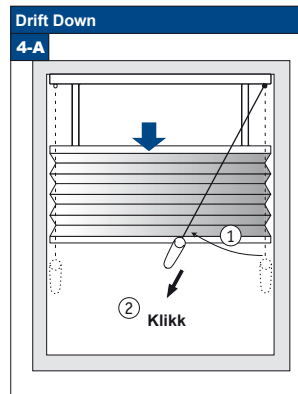
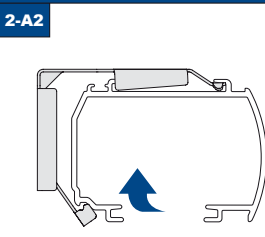
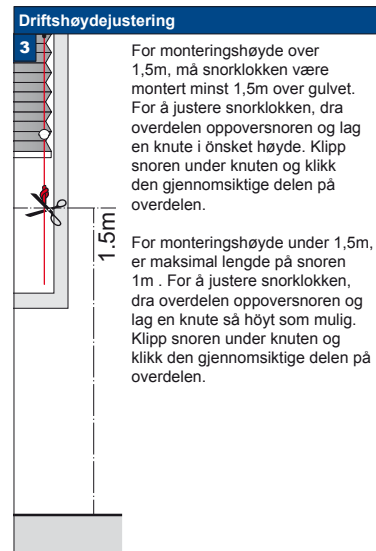
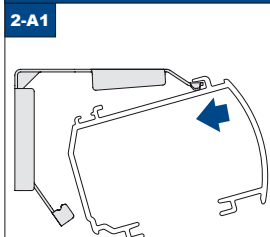
Systembredde	Antall deler	
30 - 90 cm	2	2
90 - 180 cm	3	3
180 - 270 cm	4	4
270 - 300 cm	5	5



! \* Hev ikke bunnlisten høyere enn midtlisten for å unngå farlige løkker.



**Montering av system på klikkfeste**



10-06-2014

## Montering vegg / vindusramme [F1]

**Modell  
32/AU20**

- ! Produktet må ikke skades når man benytter skarp kniv til å åpne pakken! Monterings skruer: Benytt en str-2 skrutrekker (POZIDRIVE) eller benytt en elektrisk drill med svakest styrke.
- Demontering: Benytt en flat skrutrekker med bredde maks 6

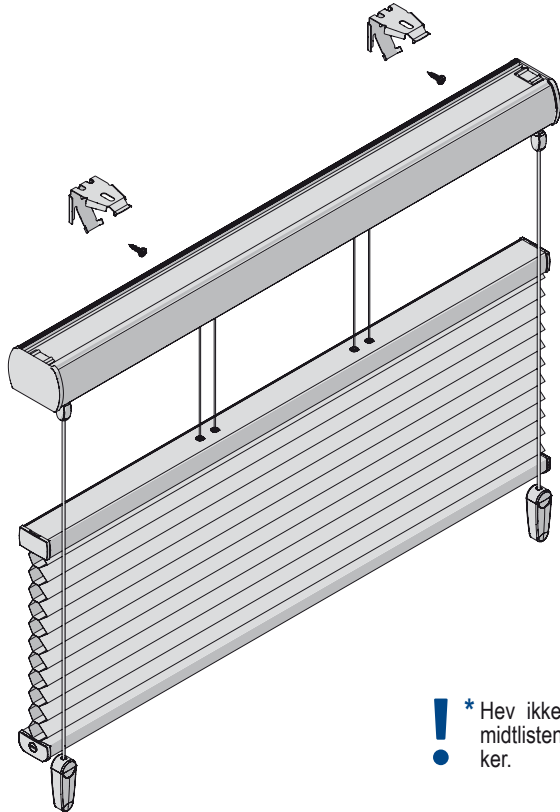
mm. Benytt kun originale skruer som følger med, dette for å motvirke funksjonsfeil pga store skruhoder.

# ADVARSEL

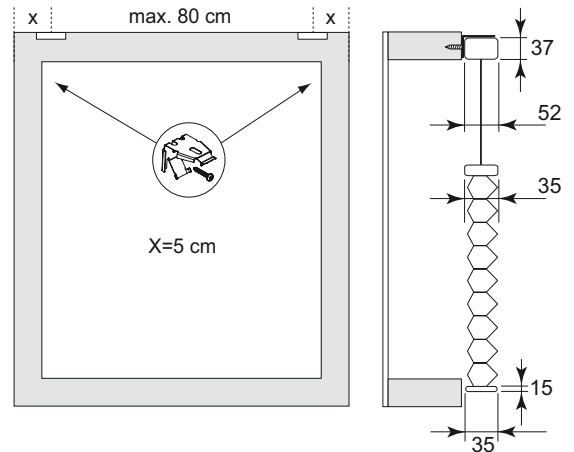
Små barn kan blive kvalt i løkken af kæder, bånd og snore, der bruges til betjening af gardinprodukter. De kan også vikle snore omkring halsen. For at undgå at børn bliver kvalt eller viklet ind i snore, bør snorene

holdes udenfor små børns rækkevidde. Placer senge, vugger og andre møbler således at disse ikke kan bruges til at komme tæt på produkterne. Bind ikke ledningerne sammen. Sørg for at ledningerne ikke drejer sig og laver en sløffe. For at redusere risikoen for en sådan ulykke skal de medfølgende sikkerhedsanordninger installeres og brukes i henhold til installasjonsveiledningen på disse anordninger. I henhold til EN 13120

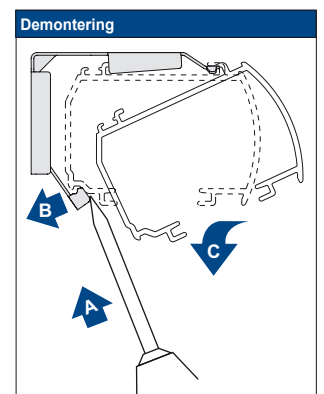
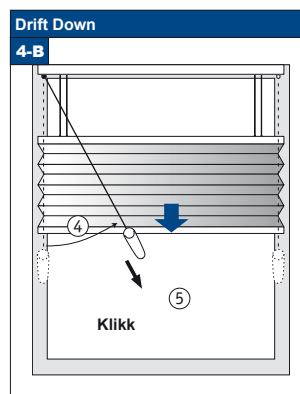
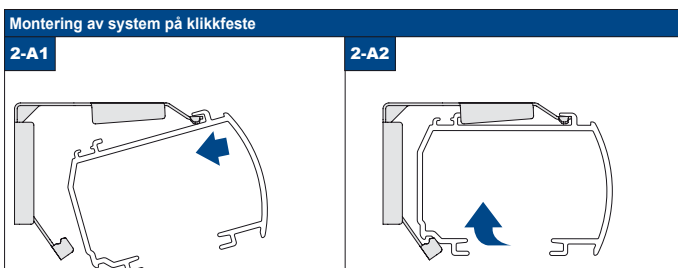
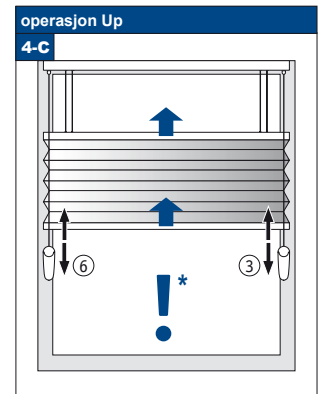
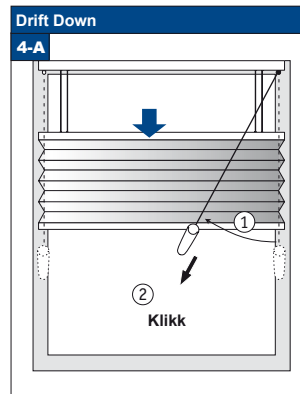
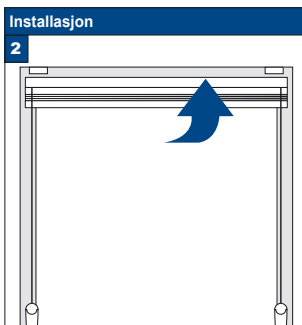
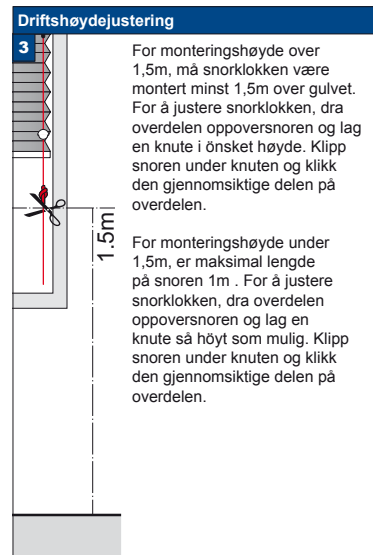
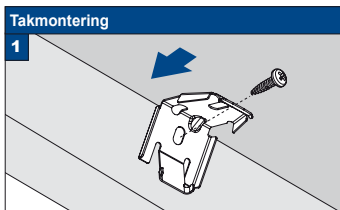
Monterings-og bruksanvisning PB - N



Systembredde	Antall deler	
30 - 90 cm	2	2
90 - 180 cm	3	3
180 - 270 cm	4	4
270 - 300 cm	5	5



- ! \* Hev ikke bunnlisten høyere enn midtlisten for å unngå farlige løkker.



10-06-2014

## Montering Tak / Nisje [R1]

**Modell  
64/AU20**

! Produktet må ikke skades når man benytter skarp kniv til å åpne pakken! Monterings skruer: Benytt en str-2 skrutrekker (POZIDRIVE) eller benytt en elektrisk drill med svakest styrke.  
● Demontering: Benytt en flat skrutrekker med bredde maks 6

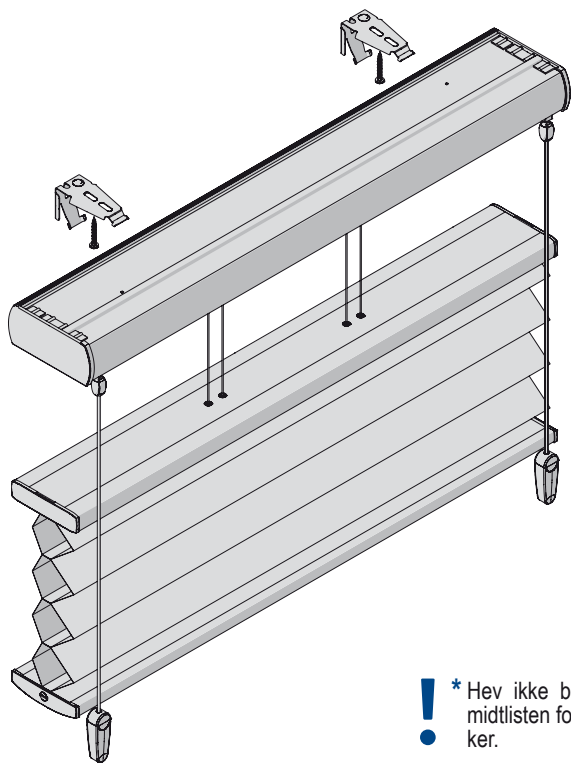
mm. Benytt kun originale skruer som følger med, dette for å motvirke funksjonsfeil pga store skruhoder.

# ADVARSEL

Små barn kan blive kvalt i løkken af kæder, bånd og snore, der bruges til betjening af gardinprodukter. De kan også viklet snore omkring halsen. For at undgå at børn bliver kvalt eller viklet ind i snore, bør snorene

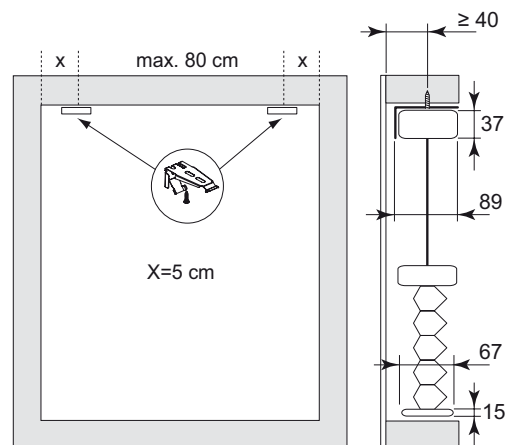
holdes udenfor små børns rækkevidde. Placer senge, vugger og andre møbler således at disse ikke kan bruges til at komme tæt på produkterne. Bind ikke ledningerne sammen. Sørg for at ledningerne ikke drejer sig og laver en sløffe. For at redusere risikoen for en sådan ulykke skal de medfølgende sikkerhedsanordninger installeres og brukes i henhold til installasjonsveiledningen på disse anordninger. I henhold til EN 13120

Monterings-og bruksanvisning PB - N



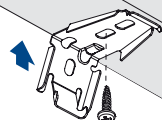
! \* Hev ikke bunnen høyere enn midtlisten for å unngå farlige løkker.

Systembredde	Antall deler	
30 - 90 cm	2	2
90 - 180 cm	3	3
180 - 270 cm	4	4
270 - 300 cm	5	5



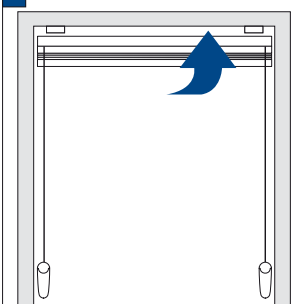
### Takmontering

1



### Installasjon

2



### Driftshøydejustering

3

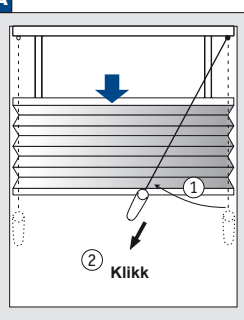
For monteringshøyde over 1,5m, må snorklokken være montert minst 1,5m over gulvet. For å justere snorklokken, dra overdelen oppoversnoren og lag en knute i ønsket høyde. Klipp snoren under knuten og klikk den gjennomsiktige delen på overdelen.

For monteringshøyde under 1,5m, er maksimal lengde på snoren 1m. For å justere snorklokken, dra overdelen oppoversnoren og lag en knute så høyt som mulig. Klipp snoren under knuten og klikk den gjennomsiktige delen på overdelen.

1,5m

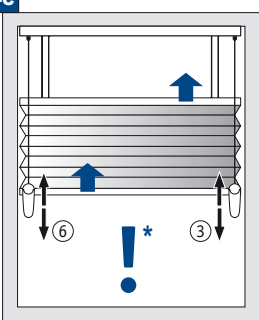
### Drift Down

4-A



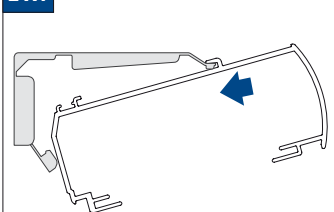
### operasjon Up

4-C

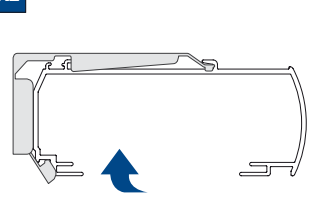


### Montering av system på klikkfeste

2-A1

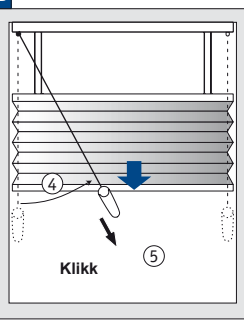


2-A2

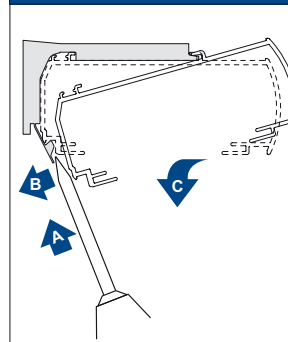


### Drift Down

4-B



### Demontering



## Montering vegg / vindusramme [F1]

**Modell  
64/AU20**

- ! Produktet må ikke skades når man benytter skarp kniv til å åpne pakken! Monterings skruer: Benytt en str-2 skrutrekker (POZIDRIVE) eller benytt en elektrisk drill med svakest styrke.
- Demontering: Benytt en flat skrutrekker med bredde maks 6

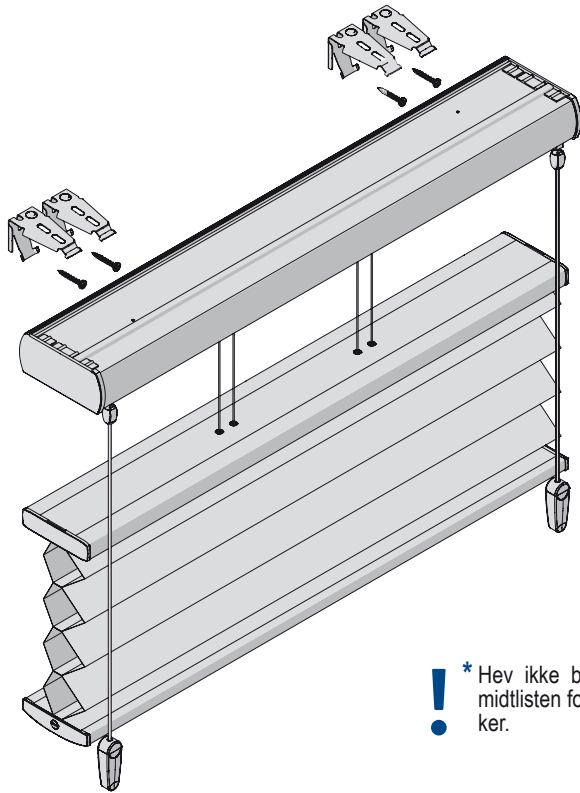
mm. Benytt kun originale skruer som følger med, dette for å motvirke funksjonsfeil pga store skruhoder.

# ADVARSEL

Små barn kan blive kvalt i løkken af kæder, bånd og snore, der bruges til betjening af gardinprodukter. De kan også vikle snore omkring halsen. For at undgå at børn bliver kvalt eller viklet ind i snore, bør snorene

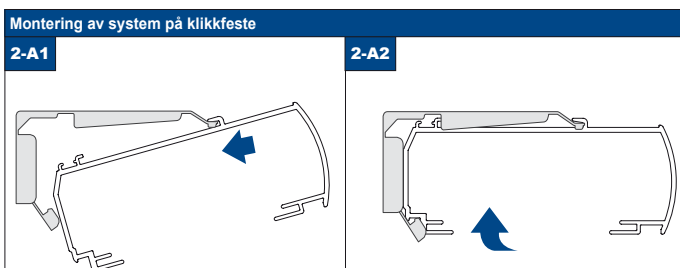
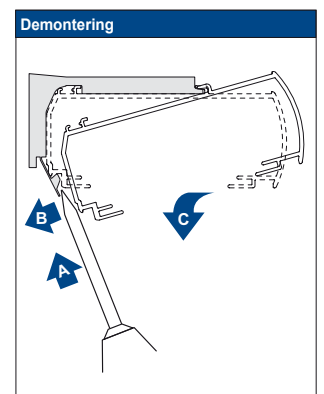
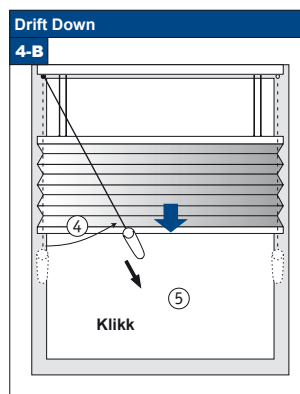
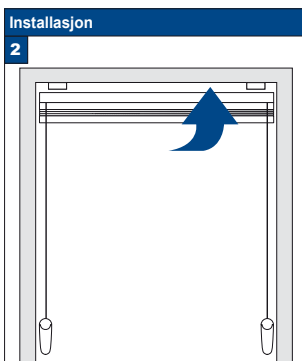
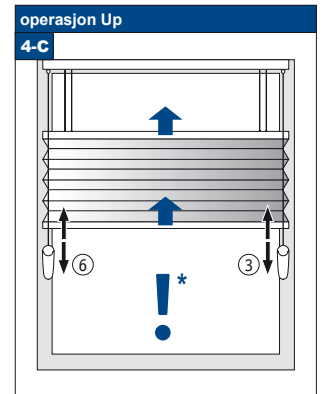
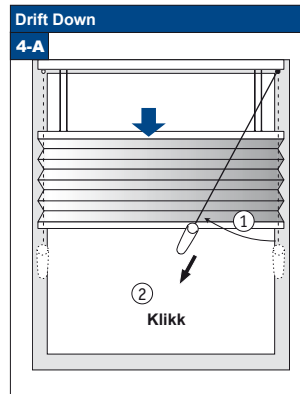
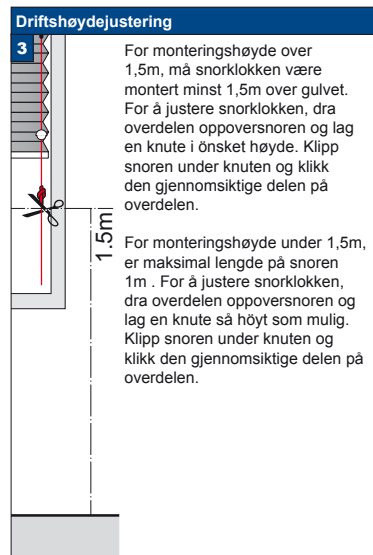
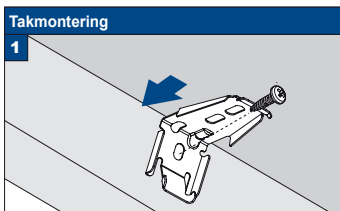
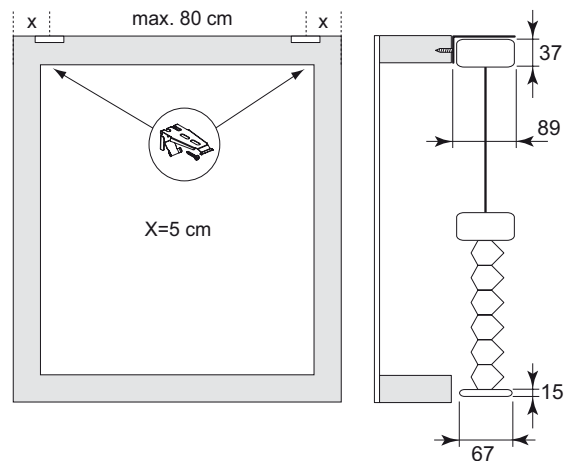
holdes udenfor små børns rækkevidde. Placer senge, vugger og andre møbler således at disse ikke kan bruges til at komme tæt på produkterne. Bind ikke ledningerne sammen. Sørg for at ledningerne ikke drejer sig og laver en sløffe. For at redusere risikoen for en sådan ulykke skal de medfølgende sikkerhedsanordninger installeres og brukes i henhold til installasjonsveiledningen på disse anordninger. I henhold til EN 13120

Monterings-og bruksanvisning PB - N



Systembredde	Antall deler	
30 - 90 cm	4	4
90 - 180 cm	5	5
180 - 270 cm	6	6
270 - 300 cm	7	7

- ! \* Hev ikke bunnen høyere enn midtlisten for å unngå farlige løkker.



09-04-2015

## Montering Tak / Nisje [R1]

**Modell  
25/AU30**

! Produktet må ikke skades når man benytter skarp kniv til å åpne pakken! Monterings skruer: Benytt en str-2 skrutrekker (POZIDRIVE) eller benytt en elektrisk drill med svakest styrke.  
● Demontering: Benytt en flat skrutrekker med bredde maks 6

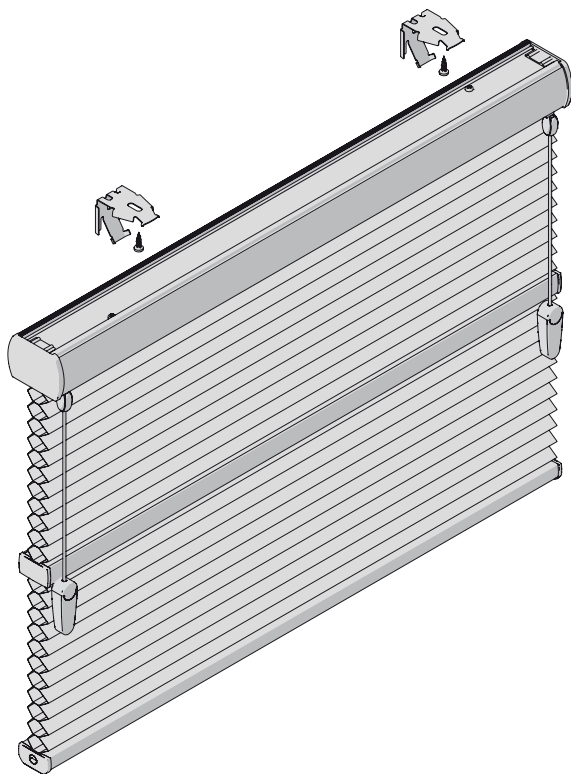
mm. Benytt kun originale skruer som følger med, dette for å motvirke funksjonsfeil pga store skruhoder.

# ADVARSEL

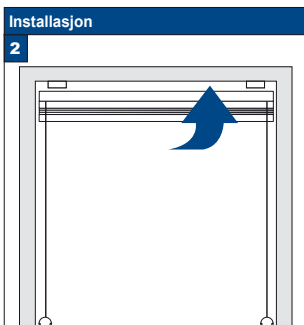
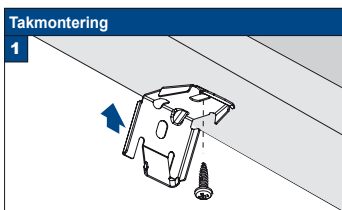
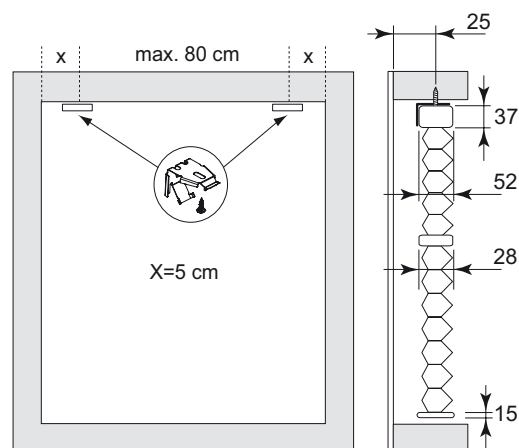
Små barn kan blive kvalt i løkken af kæder, bånd og snore, der bruges til betjening af gardinprodukter. De kan også vikle snore omkring halsen. For at undgå at barn bliver kvalt eller viklet ind i snore, bør snorene

holdes udenfor små børns rækkevidde. Placer senge, vugger og andre møbler således at disse ikke kan bruges til at komme tæt på produkterne. Bind ikke ledningerne sammen. Sørg for at ledningerne ikke drejer sig og laver en sløffe. For at redusere risikoen for en sådan ulykke skal de medfølgende sikkerhedsanordninger installeres og brukes i henhold til installasjonsveiledningen på disse anordninger. I henhold til EN 13120

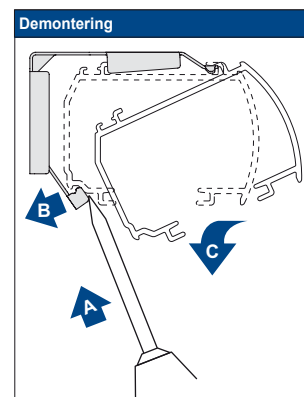
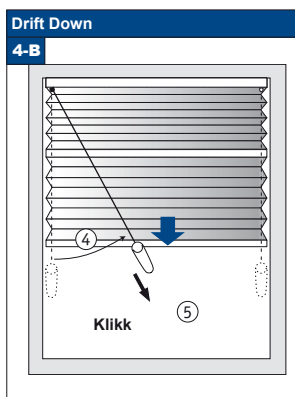
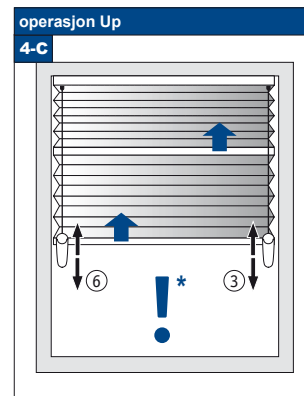
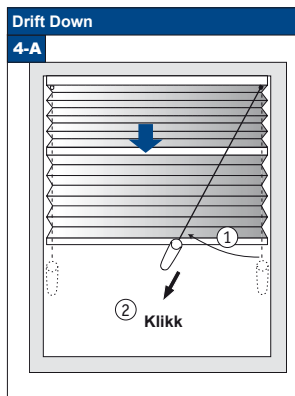
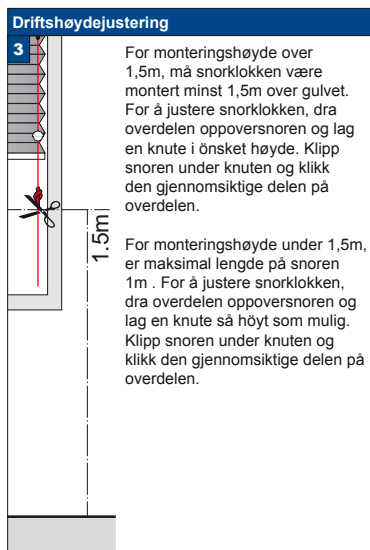
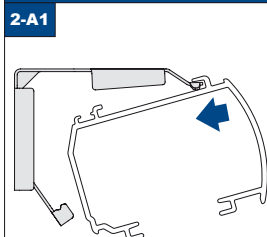
Monterings-og bruksanvisning PB - N



Systembredde	Antall deler	
30 - 90 cm	2	2
90 - 180 cm	3	3
180 - 270 cm	4	4
270 - 300 cm	5	5



**Montering av system på klikkfeste**



14-10-2014

## Montering vegg / vindusramme [F1]

**Modell  
25/AU30**

- ! Produktet må ikke skades når man benytter skarp kniv til å åpne pakken! Monterings skruer: Benytt en str-2 skrutrekker (POZIDRIVE) eller benytt en elektrisk drill med svakest styrke.
- Demontering: Benytt en flat skrutrekker med bredde maks 6

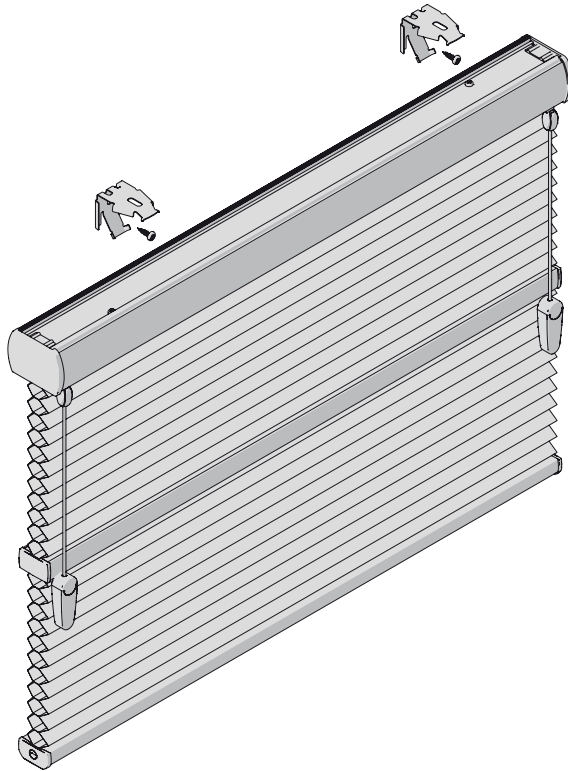
mm. Benytt kun originale skruer som følger med, dette for å motvirke funksjonsfeil pga store skruhoder.



# ADVARSEL

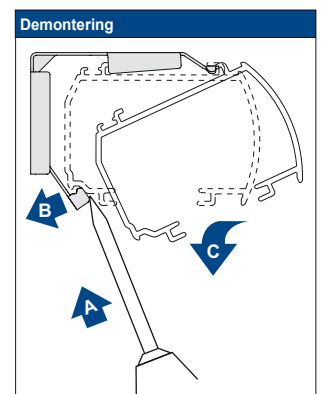
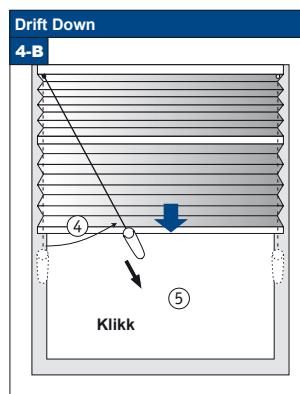
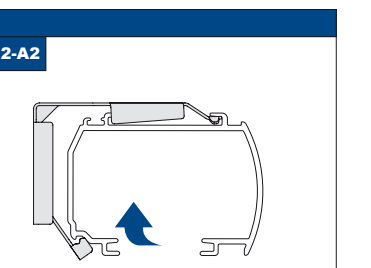
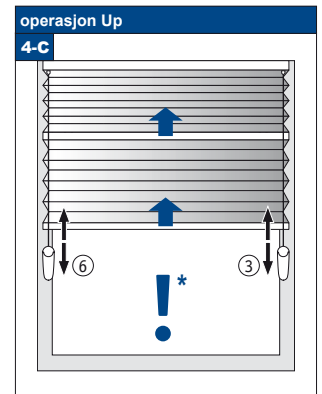
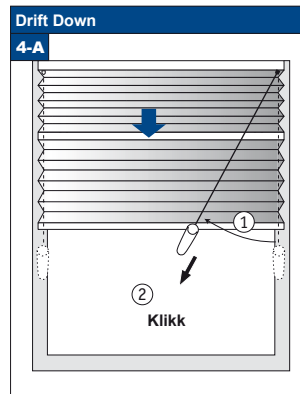
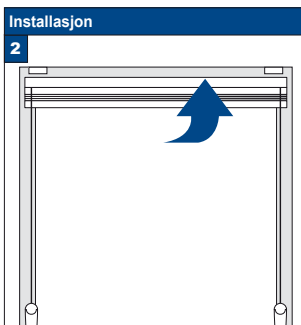
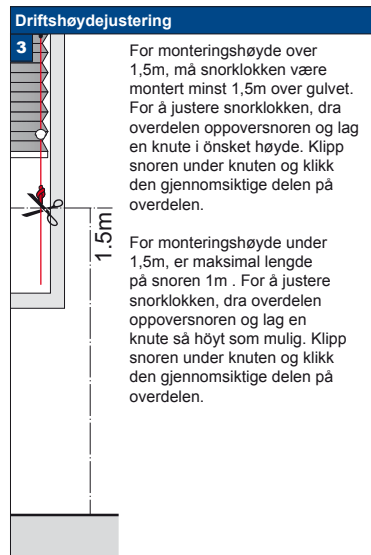
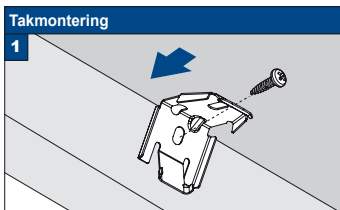
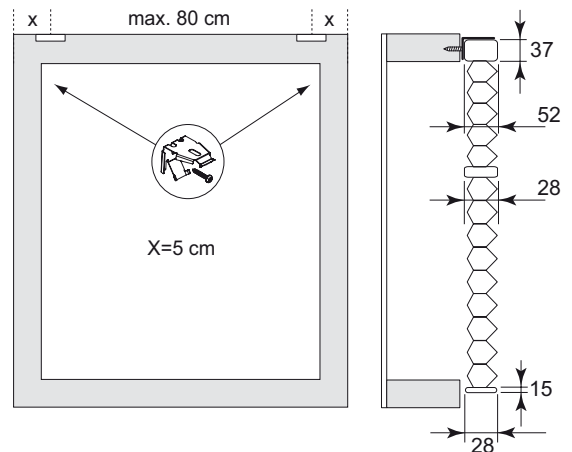
Små barn kan blive kvalt i løkken af kæder, bånd og snore, der bruges til betjening af gardinprodukter. De kan også vikle snore omkring halsen. For at undgå at børn bliver kvalt eller viklet ind i snore, bør snorene

holdes udenfor små børns rækkevidde. Placer senge, vugger og andre møbler således at disse ikke kan bruges til at komme tæt på produkterne. Bind ikke ledningerne sammen. Sørg for at ledningerne ikke drejer sig og laver en sløffe. For at redusere risikoen for en sådan ulykke skal de medfølgende sikkerhedsanordninger installeres og brukes i henhold til installasjonsveiledningen på disse anordninger. I henhold til EN 13120

Monterings-og bruksanvisning PB - N



Systembredde	Antall deler	
30 - 90 cm		
90 - 180 cm	2	2
180 - 270 cm	3	3
270 - 300 cm	4	4
300 - 330 cm	5	5



14-10-2014

## Montering Tak / Nisje [R1]

**Modell  
32/AU30**

Produktet må ikke skades når man benytter skarp kniv til å åpne pakken! Monterings skruer: Benytt en str-2 skrutrekker (POZIDRIVE) eller benytt en elektrisk drill med svakest styrke.  
Demontering: Benytt en flat skrutrekker med bredde maks 6

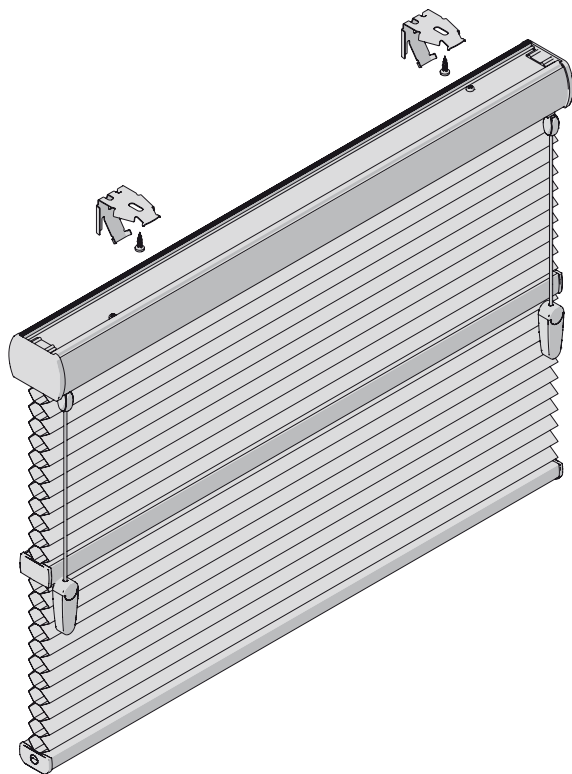
mm. Benytt kun originale skruer som følger med, dette for å motvirke funksjonsfeil pga store skruhoder.

# ADVARSEL

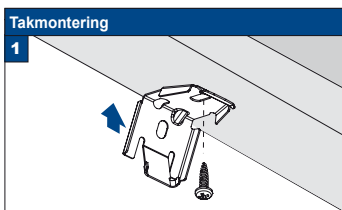
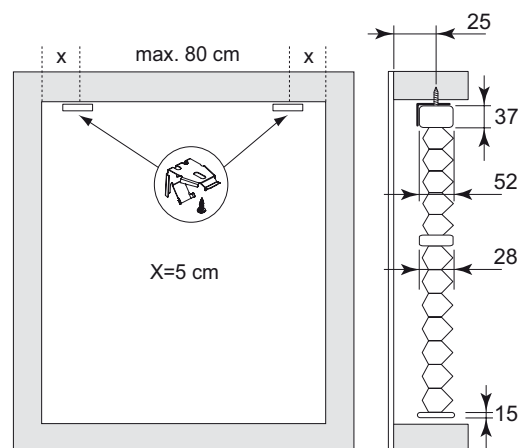
Små barn kan blive kvalt i løkken af kæder, bånd og snore, der bruges til betjening af gardinprodukter. De kan også vikle snore omkring halsen. For at undgå at barn bliver kvalt eller viklet ind i snore, bør snorene

holdes udenfor små børns rækkevidde. Placer senge, vugger og andre møbler således at disse ikke kan bruges til at komme tæt på produkterne. Bind ikke ledningerne sammen. Sørg for at ledningerne ikke drejer sig og laver en sløffe. For at redusere risikoen for en sådan ulykke skal de medfølgende sikkerhedsanordninger installeres og brukes i henhold til installasjonsveiledningen på disse anordninger. I henhold til EN 13120

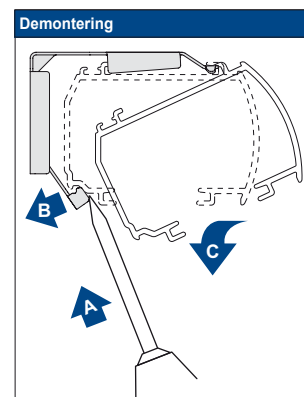
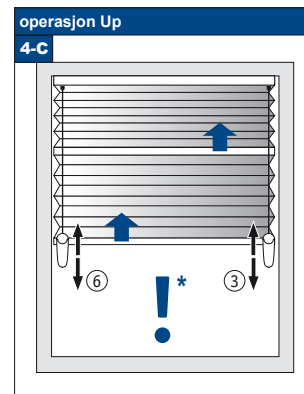
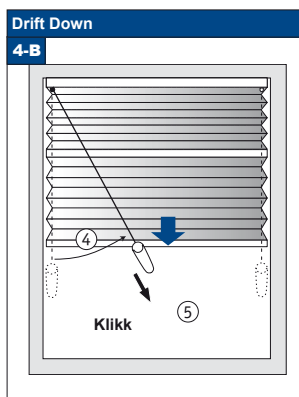
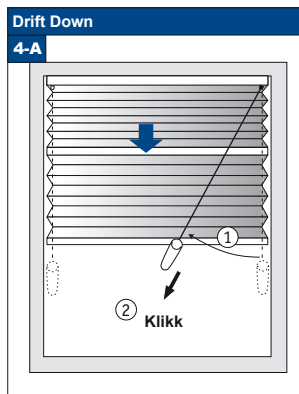
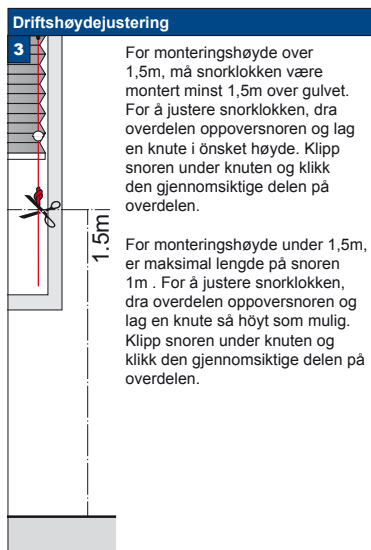
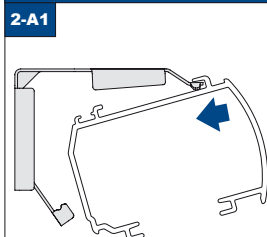
Monterings-og bruksanvisning PB - N



Systembredde	Antall deler	
30 - 90 cm	2	2
90 - 180 cm	3	3
180 - 270 cm	4	4
270 - 300 cm	5	5



**Montering av system på klikkfeste**



14-10-2014



## Montering vegg / vindusramme [F1]

**Modell  
32/AU30**

- ! Produktet må ikke skades når man benytter skarp kniv til å åpne pakken! Monterings skruer: Benytt en str-2 skrutrekker (POZIDRIVE) eller benytt en elektrisk drill med svakest styrke.
- Demontering: Benytt en flat skrutrekker med bredde maks 6

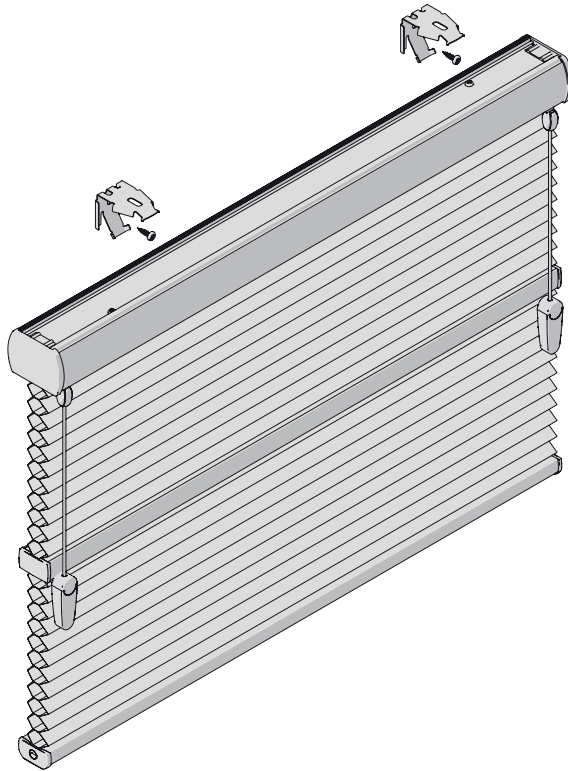
mm. Benytt kun originale skruer som følger med, dette for å motvirke funksjonsfeil pga store skruhoder.



# ADVARSEL

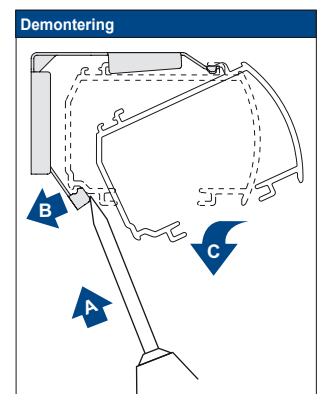
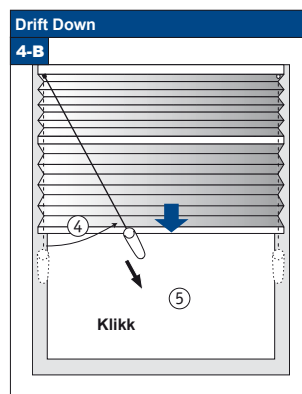
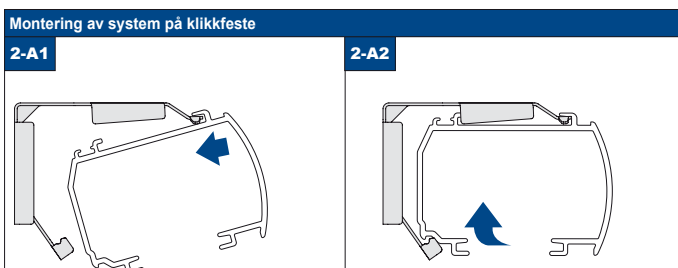
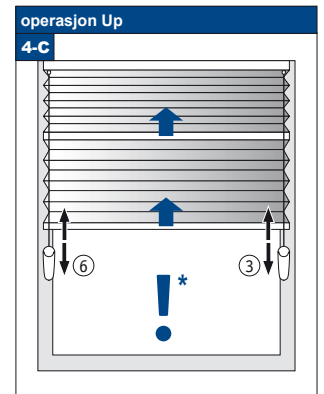
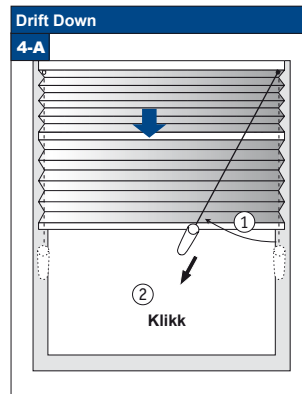
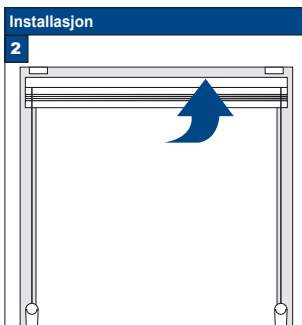
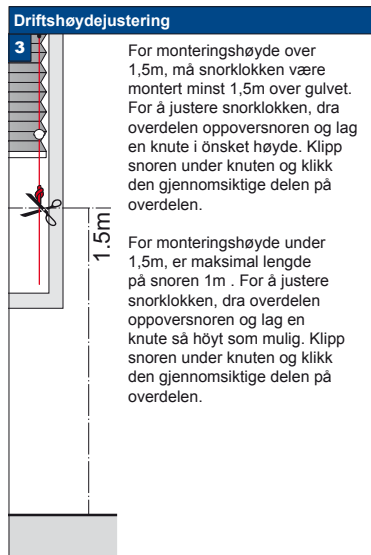
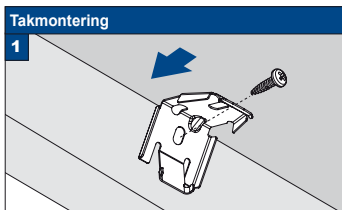
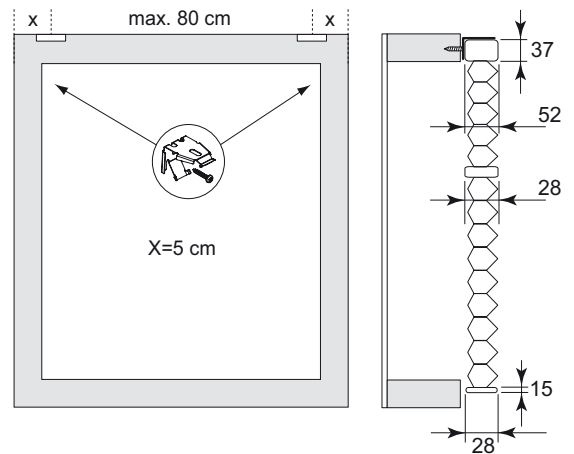
Små barn kan blive kvalt i løkken af kæder, bånd og snore, der bruges til betjening af gardinprodukter. De kan også vikle snore omkring halsen. For at undgå at børn bliver kvalt eller viklet ind i snore, bør snorene

holdes udenfor små børns rækkevidde. Placer senge, vugger og andre møbler således at disse ikke kan bruges til at komme tæt på produkterne. Bind ikke ledningerne sammen. Sørg for at ledningerne ikke drejer sig og laver en sløffe. For at redusere risikoen for en sådan ulykke skal de medfølgende sikkerhedsanordninger installeres og brukes i henhold til installasjonsveiledningen på disse anordninger. I henhold til EN 13120

Monterings-og bruksanvisning PB - N



Systembredde	Antall deler	
30 - 90 cm		
90 - 180 cm	2	2
180 - 270 cm	3	3
270 - 300 cm	4	4
	5	5



14-10-2014

## Montering Tak / Nisje [R1]

- ! Produktet må ikke skades når man benytter skarp kniv til å åpne pakken! Monterings skruer: Benytt en str-2 skrutrekker (POZIDRIVE) eller benytt en elektrisk drill med svakest styrke.
- Demontering: Benytt en flat skrutrekker med bredde maks 6

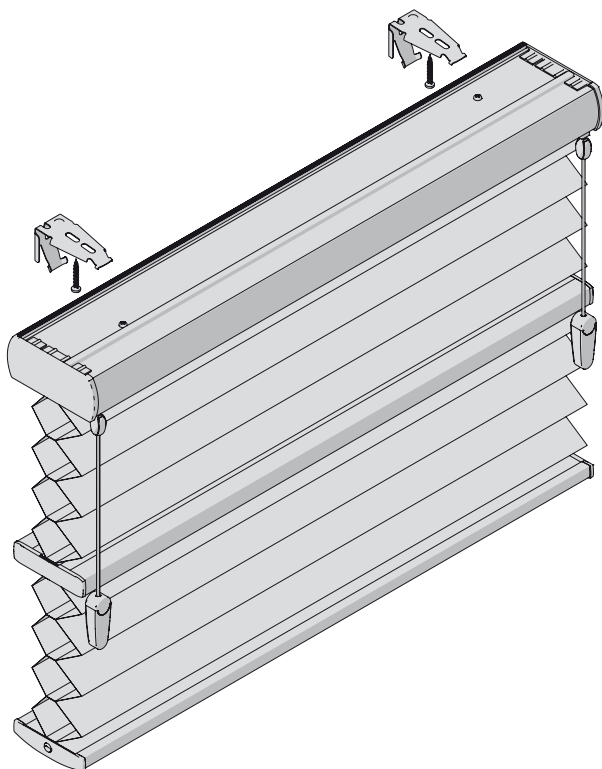
mm. Benytt kun originale skruer som følger med, dette for å motvirke funksjonsfeil pga store skruhoder.

**Modell**  
**64/AU30**

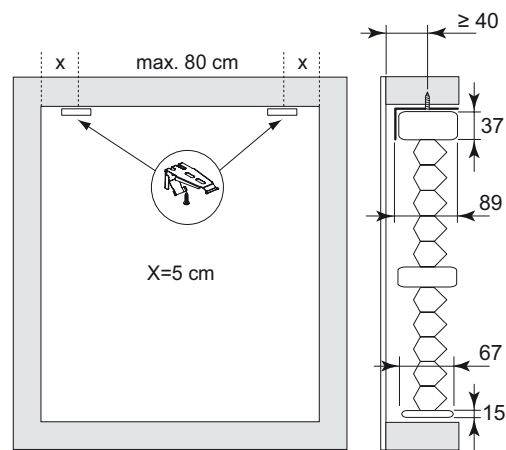
# ADVARSEL

Små barn kan blive kvalt i løkken af kæder, bånd og snore, der bruges til betjening af gardinprodukter. De kan også vikle snore omkring halsen. For at undgå at børn bliver kvalt eller viklet ind i snore, bør snorene

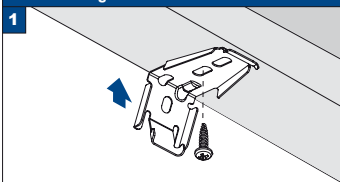
holdes udenfor små børns rækkevidde. Placer senge, vugger og andre møbler således at disse ikke kan bruges til at komme tæt på produkterne. Bind ikke ledningerne sammen. Sørg for at ledningerne ikke drejer sig og laver en sløffe. For at redusere risikoen for en sådan ulykke skal de medfølgende sikkerhedsanordninger installeres og brukes i henhold til installasjonsveiledningen på disse anordninger. I henhold til EN 13120



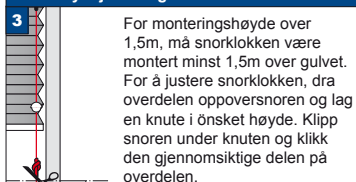
Systembredde	Antall deler	
30 - 90 cm	2	2
90 - 180 cm	3	3
180 - 270 cm	4	4
270 - 300 cm	5	5



### Takmontering



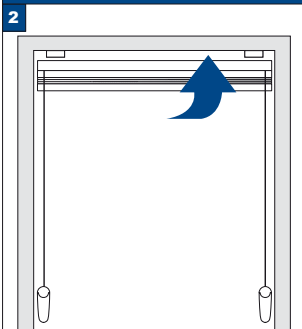
### Driftshøydejustering



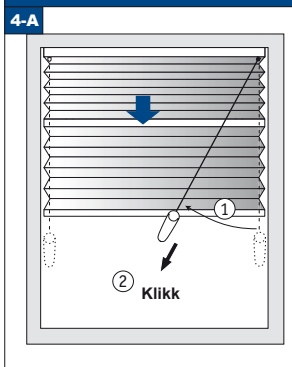
For monteringshøyde over 1,5m, må snorklokken være montert minst 1,5m over gulvet. For å justere snorklokken, dra overdelen oppoversnoren og lag en knute i ønsket høyde. Klipp snoren under knuten og klikk den gjennomsiktige delen på overdelen.

For monteringshøyde under 1,5m, er maksimal lengde på snoren 1m. For å justere snorklokken, dra overdelen oppoversnoren og lag en knute så høyt som mulig. Klipp snoren under knuten og klikk den gjennomsiktige delen på overdelen.

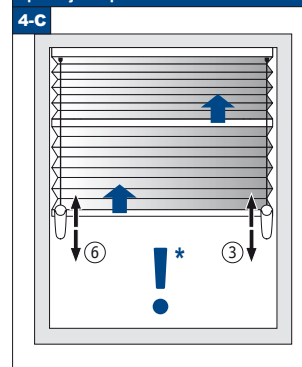
### Installasjon



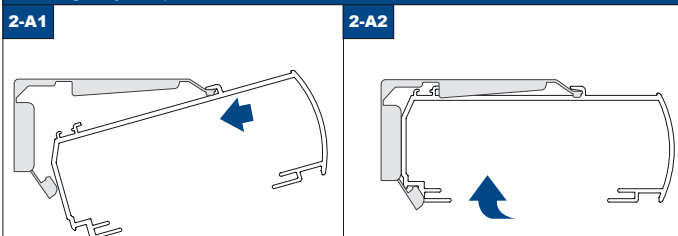
### Drift Down



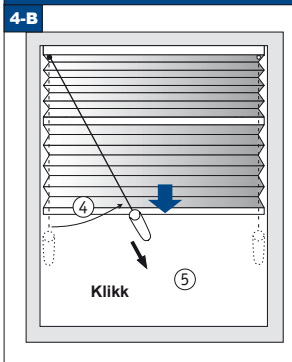
### operasjon Up



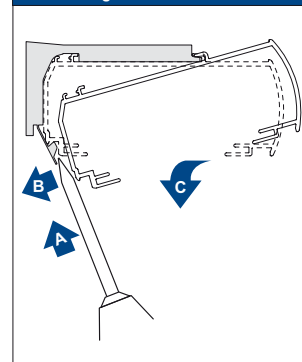
### Montering av system på klikkfeste



### Drift Down



### Demontering



## Montering vegg / vindusramme [F1]

- ! Produktet må ikke skades når man benytter skarp kniv til å åpne pakken! Monterings skruer: Benytt en str-2 skrutrekker (POZIDRIVE) eller benytt en elektrisk drill med svakest styrke.
- Demontering: Benytt en flat skrutrekker med bredde maks 6

mm. Benytt kun originale skruer som følger med, dette for å motvirke funksjonsfeil pga store skruhoder.

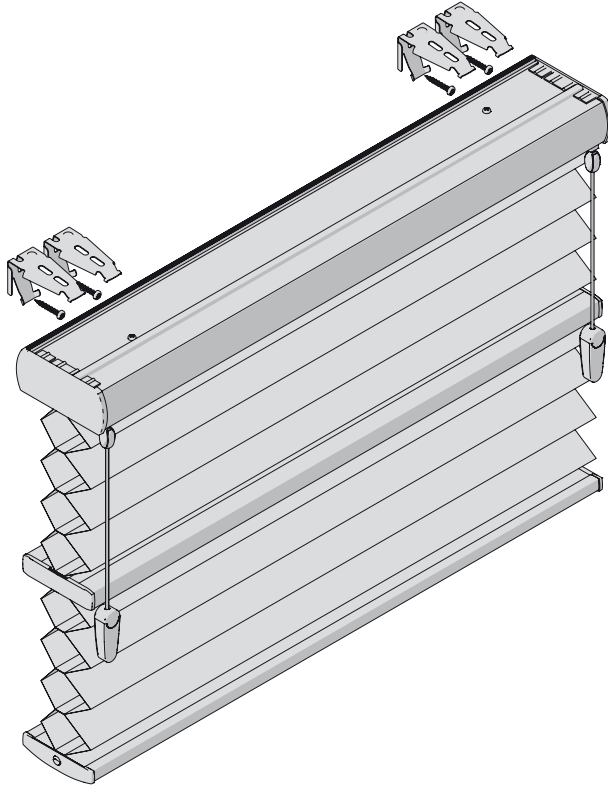
**Modell**  
**64/AU30**  
**64/AU31**

# ADVARSEL

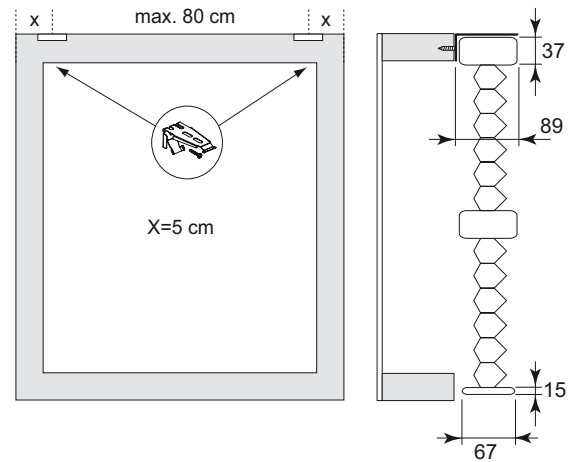
Små barn kan blive kvalt i løkken af kæder, bånd og snore, der bruges til betjening af gardinprodukter. De kan også vikle snore omkring halsen. For at undgå at børn bliver kvalt eller viklet ind i snore, bør snorene

holdes udenfor små børns rækkevidde. Placer senge, vugger og andre møbler således at disse ikke kan bruges til at komme tæt på produkterne. Bind ikke ledningerne sammen. Sørg for at ledningerne ikke drejer sig og laver en sløffe. For at redusere risikoen for en sådan ulykke skal de medfølgende sikkerhedsanordninger installeres og brukes i henhold til installasjonsveiledningen på disse anordninger. I henhold til EN 13120

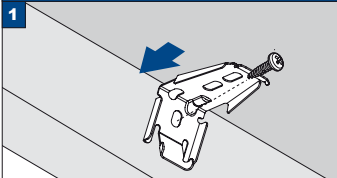
Monterings-og bruksanvisning PB - N



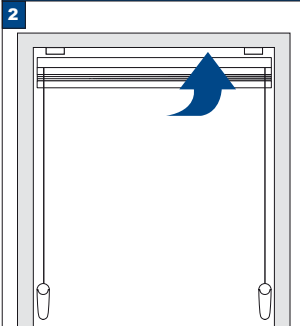
Systembredde	Antall deler	
30 - 90 cm	4	4
90 - 180 cm	5	5
180 - 270 cm	6	6
270 - 300 cm	7	7



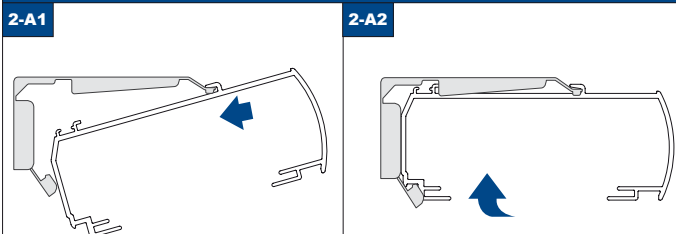
### Takmontering



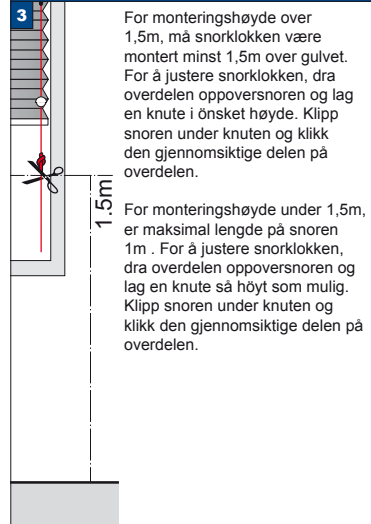
### Installasjon



### Montering av system på klikkfeste



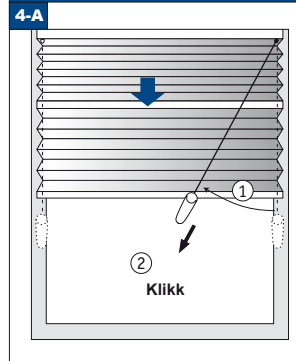
### Driftshøydejustering



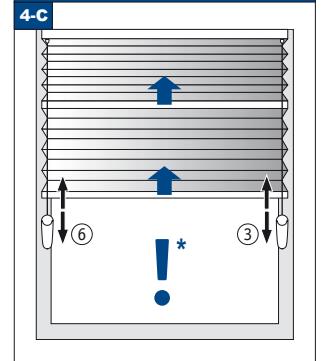
For monteringshøyde over 1,5m, må snorklokken være montert minst 1,5m over gulvet. For å justere snorklokken, dra overdelen oppoversnoren og lag en knute i ønsket høyde. Klipp snoren under knuten og klikk den gjennomsiktige delen på overdelen.

For monteringshøyde under 1,5m, er maksimal lengde på snoren 1m. For å justere snorklokken, dra overdelen oppoversnoren og lag en knute så høyt som mulig. Klipp snoren under knuten og klikk den gjennomsiktige delen på overdelen.

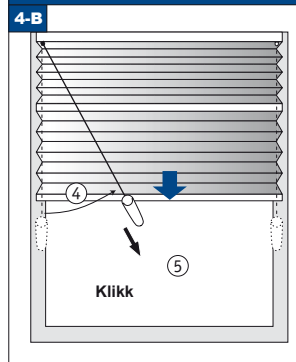
### Drift Down



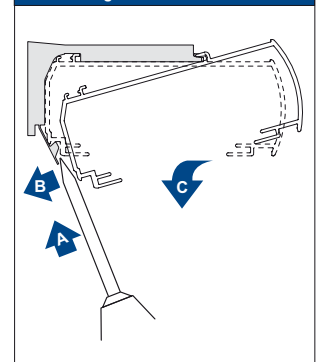
### operasjon Up



### Drift Down



### Demontering



09-04-2015