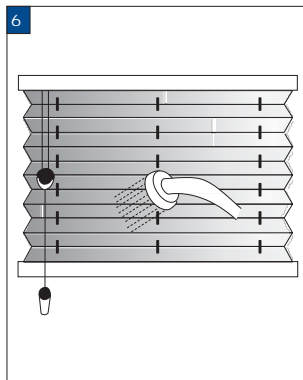
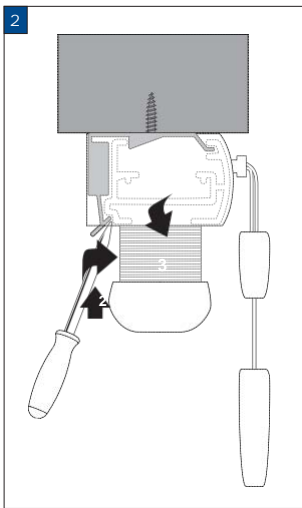
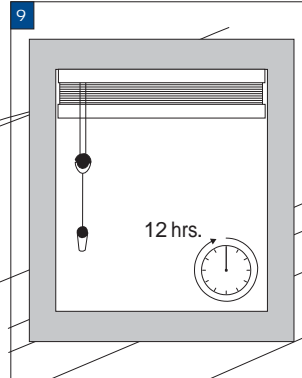
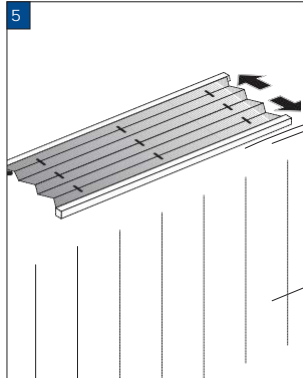
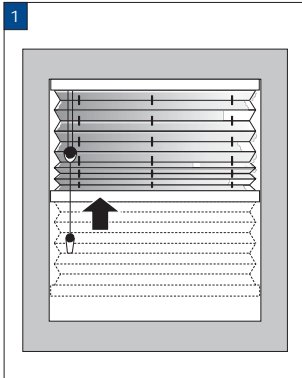
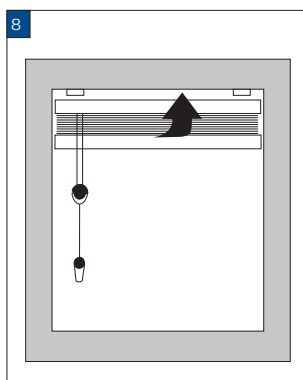
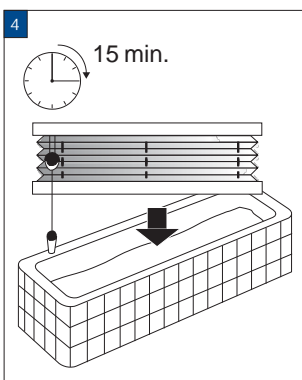
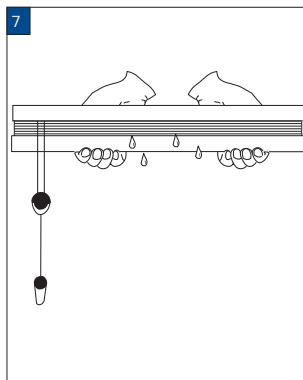
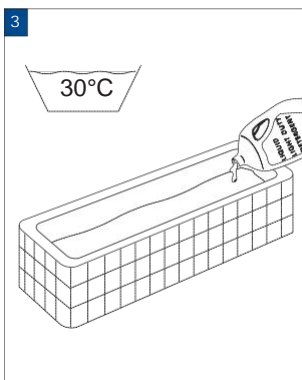


# Vedlikehold og bruk av Plissé & Duette® Tekstiler

- Profilene og styreenhetene til produktene trenger ikke noe vedlikehold.
- Tekstilene/dukene har blitt behandlet slik at de er anti-statiske og støv frastøtende.
- Regelmessig børsting skal være nok til å holde dem rene.
- Hvis nødvendig så kan de fleste duker vaskes.
- På motoriserte pli-soler MÅ man unngå å få vann på de elektriske komponentene..



- 1 Dra opp plisséen/duetten
- 2 Demontér produktet med en flat skrutrekker som på bildet.
- 3 Bruk et mildt vaskemiddel i vann som holder maks 30 grader Celsius.
- 4 La produktet ligge i 15 minutter
- 5 Etter 15 minutter kan du ta opp produktet og skylle det.
- 6 OBS ta opp duette duker slik at vannet renner ut av cellene (hold de litt på skrå)
- 7 Dra produktet sammen (som om produktet er dratt opp på vanlig måte). Press vannet ut.
- 8 montér produktet på plass igjen i fuktig tilstand
- 9 La produktet stå i oppdratt posisjon i minst 12 timer. Ikke bruk strykejern!



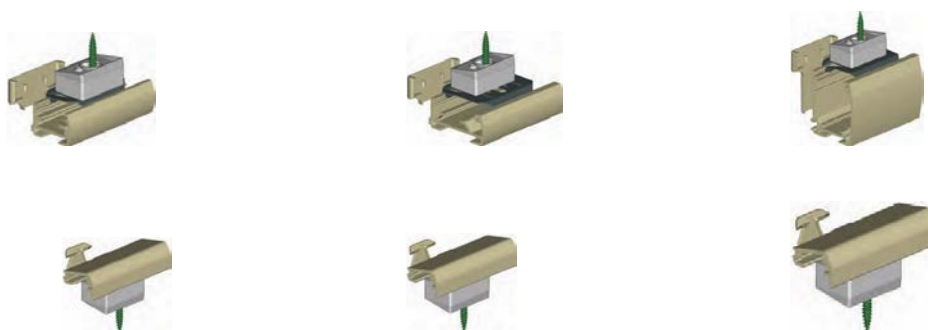
## OBS!

Følgende stoffer kan **IKKE** vaskes, kun børstes eller tørkes med fuktig klut.

(Se teknisk info i katalogen)

- Trends
- Oscuris Topar Titan
- Transparent Metal FR
- Crepe Metal FR
- ALLE Duette® BlackOut

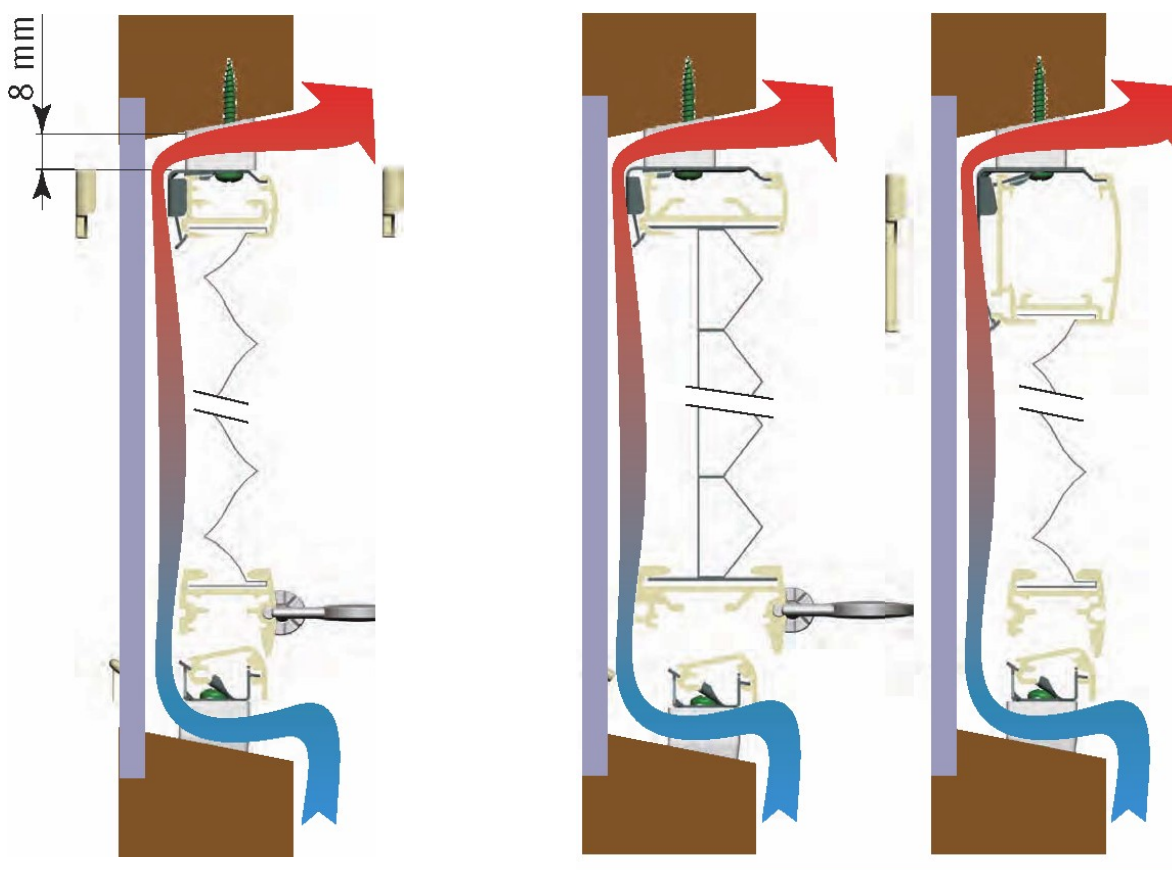
# Montering av Duette® BlackOut nært glass



## **VIKTIG!**

Ved montering av Duette® med BlackOut-stoff nært glasset må det benyttes vedlagte transparente avstandsklosser for å sikre nok luftgjennomstrømning og utslipp av varm luft.

Bruker man ikke disse, KAN det i verstefall føre til at glasset på vinduet sprekker som følge av varmeutviklingen.



**NB! DETTE GJELDER KUN PLISSE MED TEKSTIL  
DUETTE BLACKOUT  
(LYSTETT)**