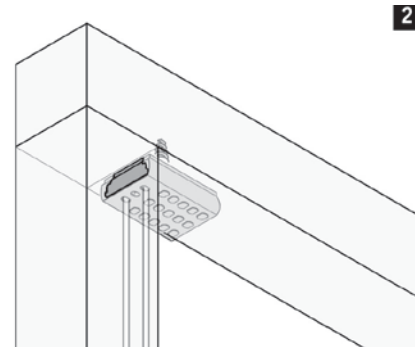
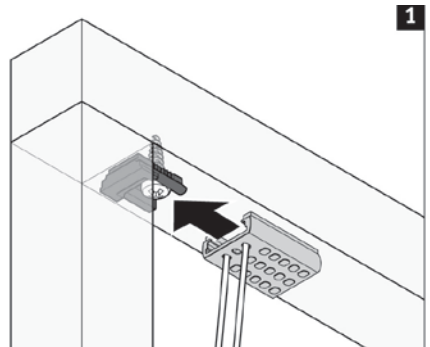
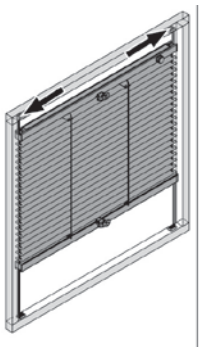


Monteringsanvisning

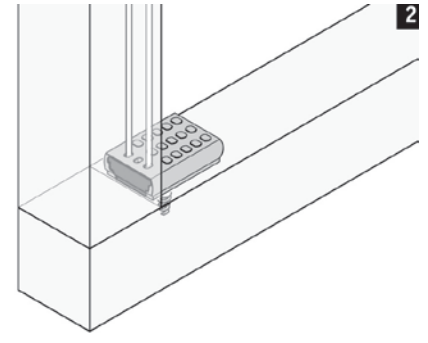
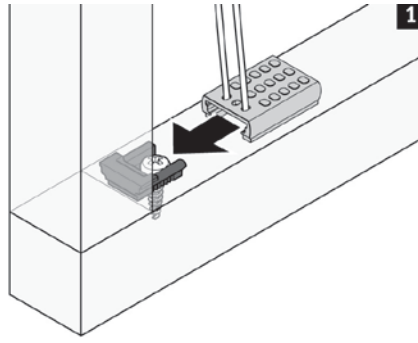
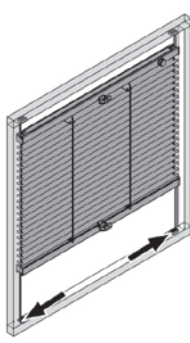
TDI-perisenne

Antall deler

	
4	4



1. Skru fast festene oppe som på bilde 1 i begge hjørner
2. Press «sukkerbiten» på plass over det blanke festet i karmen



3. Gjenta det samme nede. Det kan være litt stramt å få på den siste. Dette er helt normalt, da man aktiverer en fjær som spenner opp sidesnorene så produktet «svever».

Om produktet henger skjevt etter montering, juster ved å dra i snorene OVER overlisten som på bildet:

