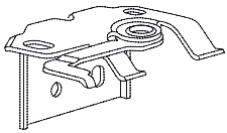


# TDI Persienne BB10 – Monteringsanvisning

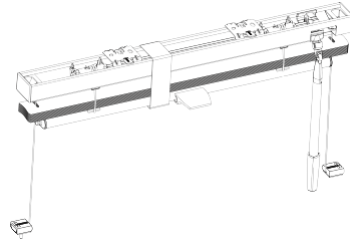


Monteringsbeslag tak/vegg



Monteringsbeslag tak

Frigjør snorene som er surret rundt persiennen

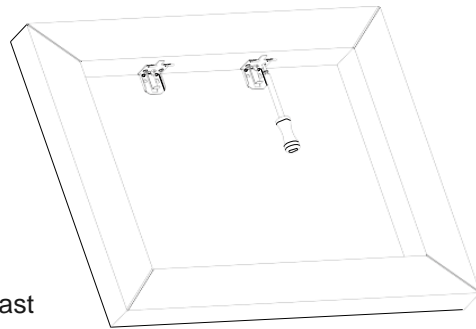


Monteringsbeslaget kan monteres på veggen eller i taket.

Monter beslaget i en linje og like langt i fra ytterkantene. Høyst tillatte avstand mellom beslagene er 70 cm.

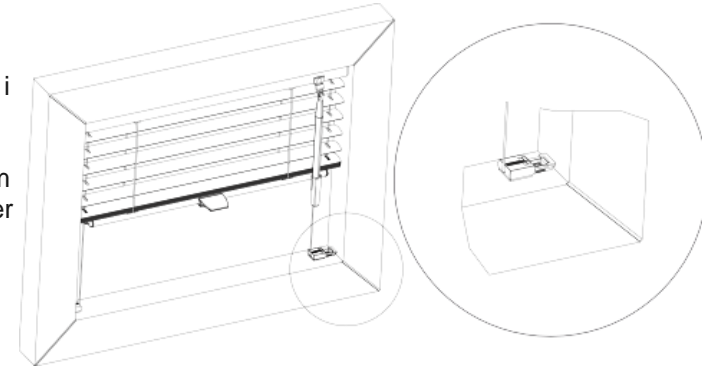
Beslagene kan ikke monteres over stighbåndene/lagerbukkene.

Hekt fast persiennens overlist i monteringsbeslaget og lås fast ved å trykke inn vridarmen.



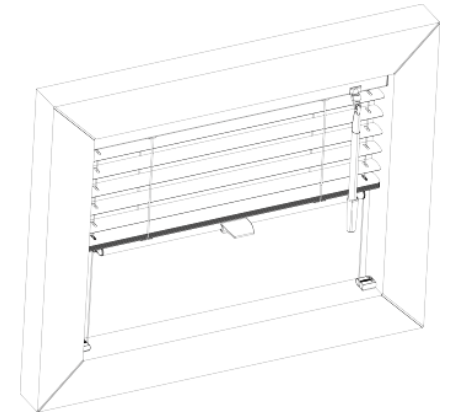
Skru festebrakett i de to nederste hjørnene . Se bildet i hvilken retning dette vil sitte.

Smett de to nedre beslag som sitter på snorene så de dekker over festebrakettene.



Persiennen er nå montert .

Prøv å dra listen opp og ned slik at funksjonen fungerer . Prøve også å åpne og lukke lamellene med vridestangen



Persiennen er klar til bruk.

