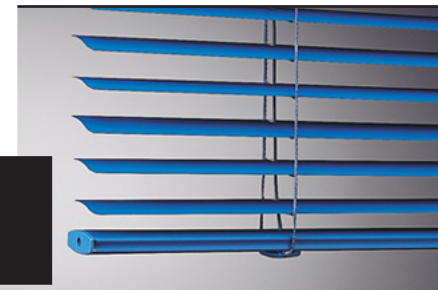


## Rengjøring

Alumiumspersienner er lette å holde rene. Under normale omstendigheter er støvtørking med en støvklut tilstrekkelig. Hvis nødvendig kan en lett fuktet klut eller støvsuging på lav styrke brukes. For mer grundig rengjøring kan man bruke mildt såpevann.

## Installasjons- og betjeningsinstruks for alumiumspersienner



### STANDARD MONTERING

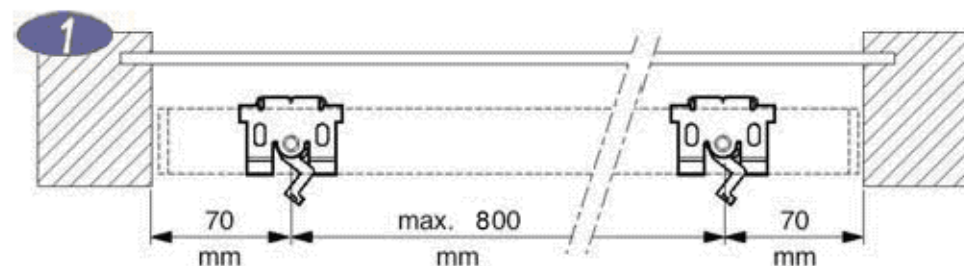
Alumiumspersienner leveres med brakett for montering.

### Generell informasjon

Vennligst les denne monterings- og betjeningsinstruksen nøye. Vi kan ikke ta ansvar for produkter som ikke er installert eller betjent riktig.

#### 1. Monteringsposisjon

Merk riktig plassering av festene i nisjen. Sørg for at festene står på rett linje. Distansen mellom festene må ikke overskride 800 mm. Festene bør fordeles likt over persiennens bredde. Hvis persiennens totale flate er på mer enn 4m<sup>2</sup>, monteres to fester i nærheten av betjeningen. Velg en slik plassering at produktet ikke kommer i konflikt med håndtak til vindu eller dører, eller andre utstående elementer.

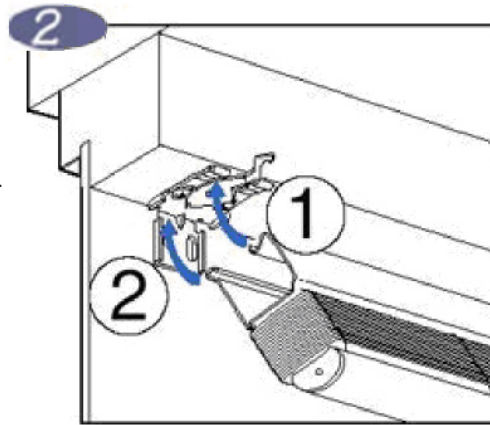
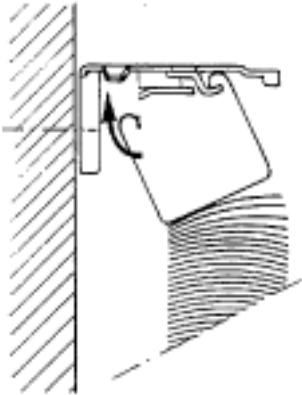


## Montering

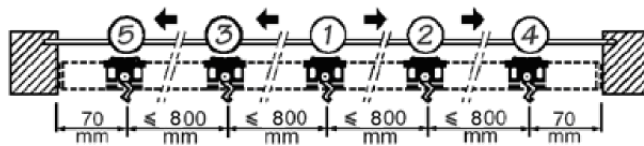
### 2. Festing av persiennen

Fest brakettene i tak eller vegg. Etter at disse er skrudd på plass, plasseres toppkassen inn i det åpne vridebeslaget.

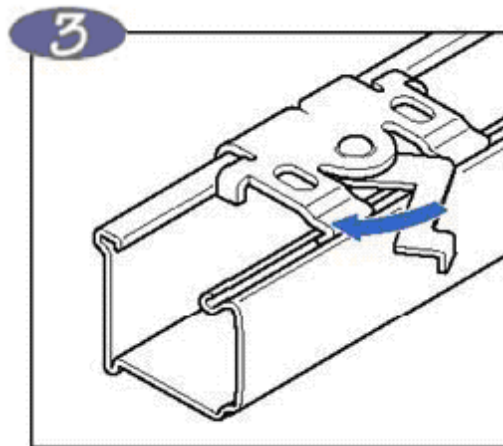
NB: Fest fronten (1) i braketten først, deretter baksiden (2) ved å presse forsiktig.



Brukes det flere enn 2 fester må persiennen henges opp i festene i denne rekkefølgen:

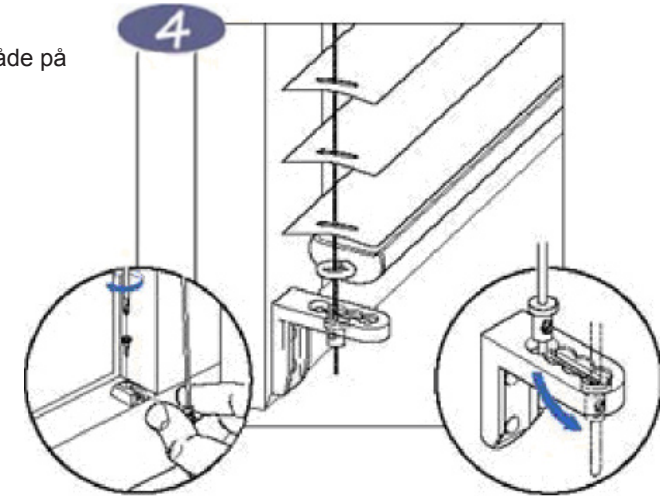


3. Lukk braketten for å holde persiennen fast



### 4. Side-guide.

Side-guide-wire'n kan festes både på veggen og i nisjen.



## Betjening

### 5. Standard, snor og vendestav

Vend alltid lamellene så de er horisontale før du hever eller senker persiennen.

Senking: dra snoren diagonalt mot midten av persiennen for å åpne snorlåsen. Slipp persiennen forsiktig ned ved å beholde vinkeken på snoren. Optimal vinkel er ca 45° mellom snoren og topplisten.

Heving: dra snoren vertikalt til persiennen har ønsket posisjon. Ved å dra snoren mot ytterkanten av persiennen vil snorlåsen låse persiennen i denne høyden.

Snorsamler: som en sikkerhetsdetalj vil snorsamleren åpne seg automatisk hvis det blir lagt press mellom snorene i snorsamleren. Snorene kan også justeres ved å åpne snorsamleren.

