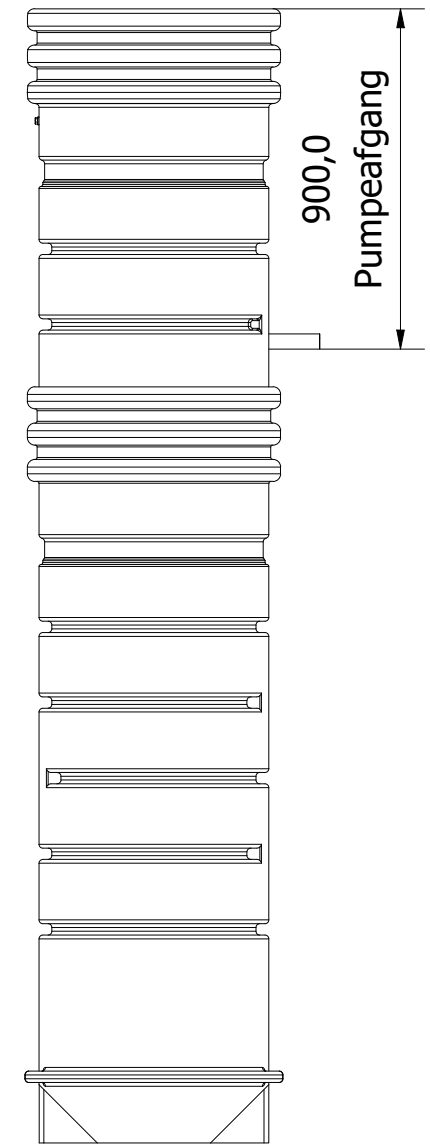
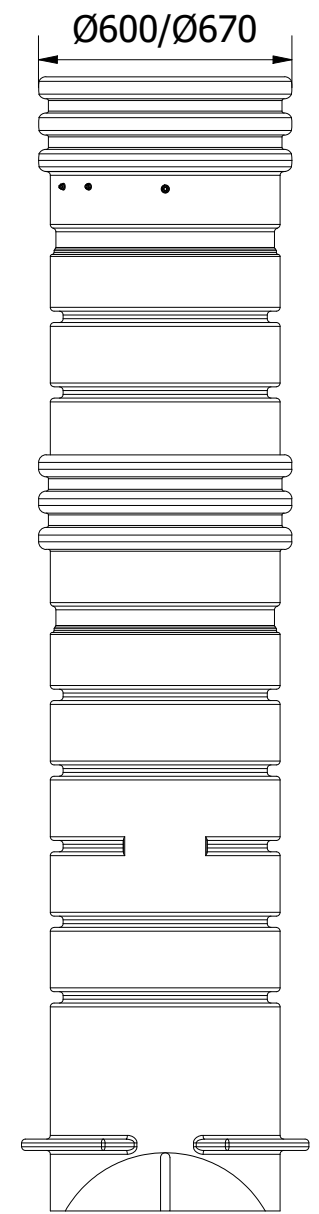


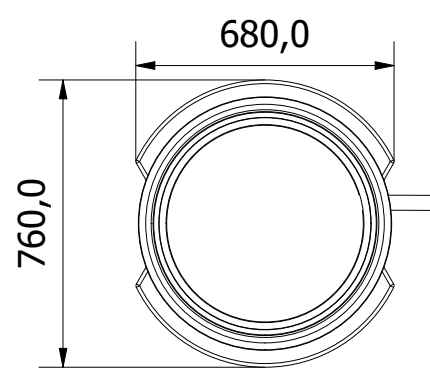
Right



Front



Left



Top

Ø40,0  
Pumpeafgang

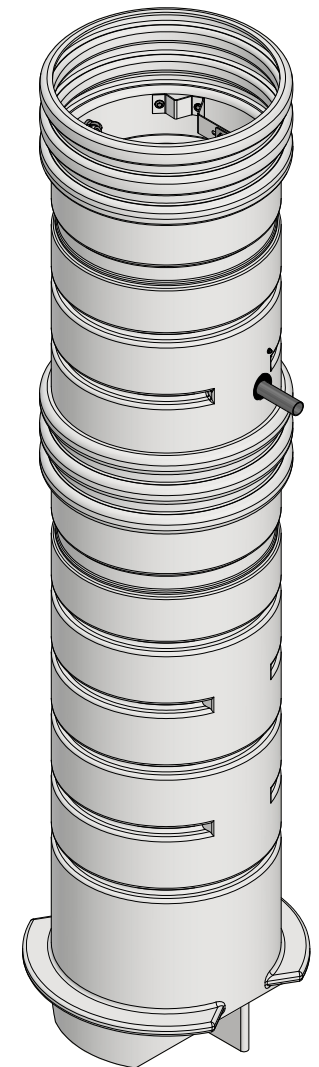
900,0  
Pumpeafgang

Ø600/Ø670

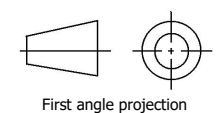
3000,0

680,0

760,0



Denne tegning må ikke kopieres, forevises andre firmaer og personer eller anvendes på en måde, som strider mod WaterCare's interesser.



First angle projection

Tlf. Watercare:  
70 25 65 37

Varenummer / Projekt  
223190626-84

Info  
Alle mål i mm ± 3% afvigelse

Ark  
1 / 1



Titel  
Ø600 Pumpebrønd

Størrelsesforhold  
1 : 20

Volumen / kapacitet  
3000 mm

Dato  
20-02-2024

Format  
A3