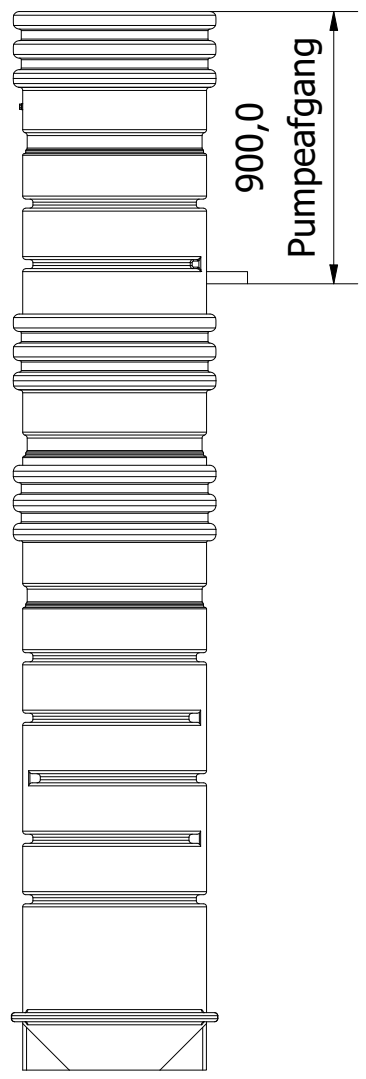
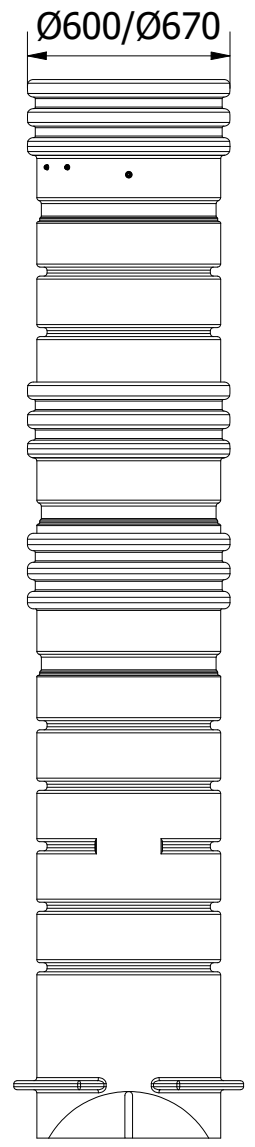


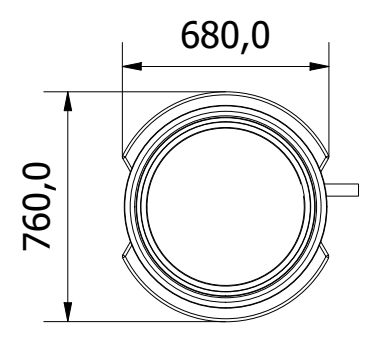
Right



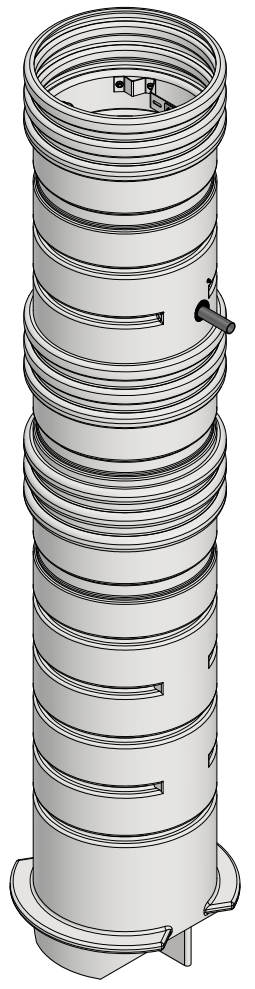
Front



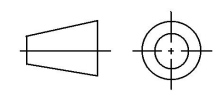
Left



Top



Denne tegning må ikke kopieres, forevises andre firmaer og personer eller anvendes på en måde, som strider mod WaterCare's interesser.



First angle projection

Tlf. Watercare (DK):
+45 70 25 65 37

Varenummer / Projekt
223190627-85

Info
Alle mål i mm ± 3% afvigelse

Ark
1 / 1



Titel
Ø600 Pumpebrønd

Størrelsesforhold
1 : 25

Volumen / kapacitet
3500 mm

Dato
20-02-2024

Format
A3