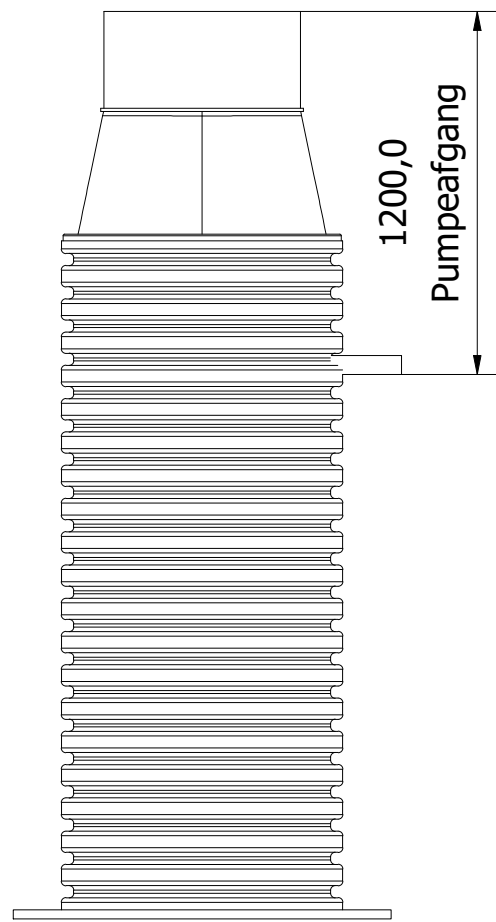
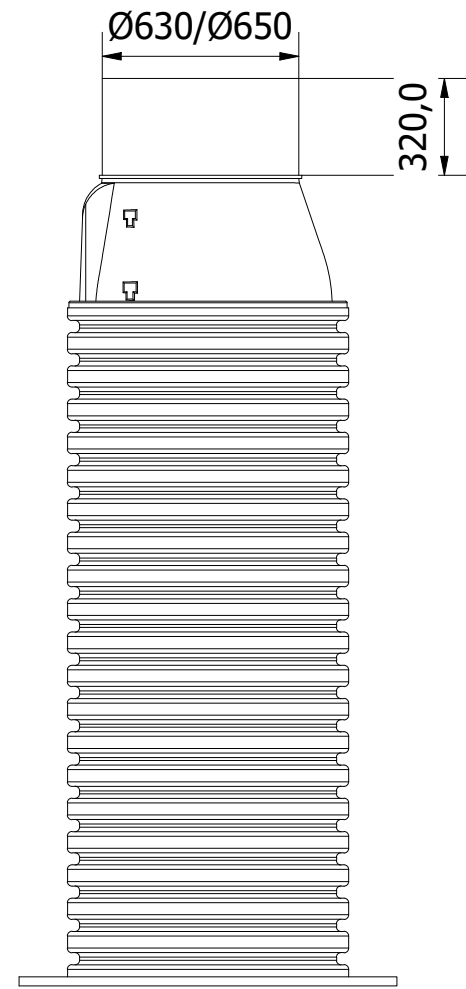


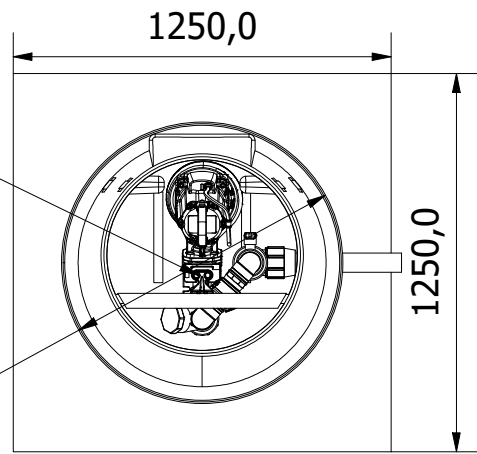
Right



Front

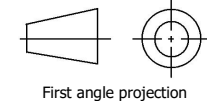


Left



Top

Denne tegning må ikke kopieres, forevises andre firmaer og personer eller anvendes på en måde, som strider mod WaterCare's interesser.



First angle projection

Tlf. Watercare (DK):  
+45 70 25 65 37

Varenummer / Projekt  
223190700

Info  
Alle mål i mm ± 3% afvigelse

Ark  
1 / 1



Titel  
Pumpebrønd - Pedrollo TRm 2.2

Størrelsesforhold  
1:25

Volumen / kapacitet  
Ø800 x 3000 mm

Dato  
27-04-2026

Format  
A3