

Indløb  
Ø160

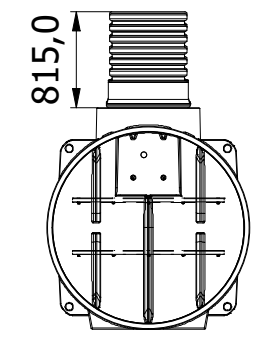
Ø680/600

Ø680/600

Ø680/600

Ø680/600

Ø50 Pumpeafgang



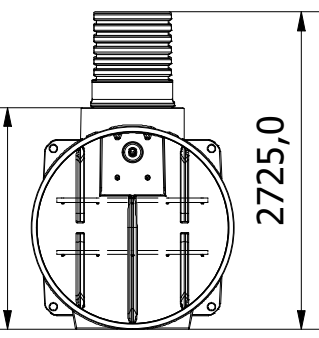
Right

1440,0  
Indløb

Front

1475,0  
Udløb

1910,0



Left

Ø50 spuleadgang v/ indløb

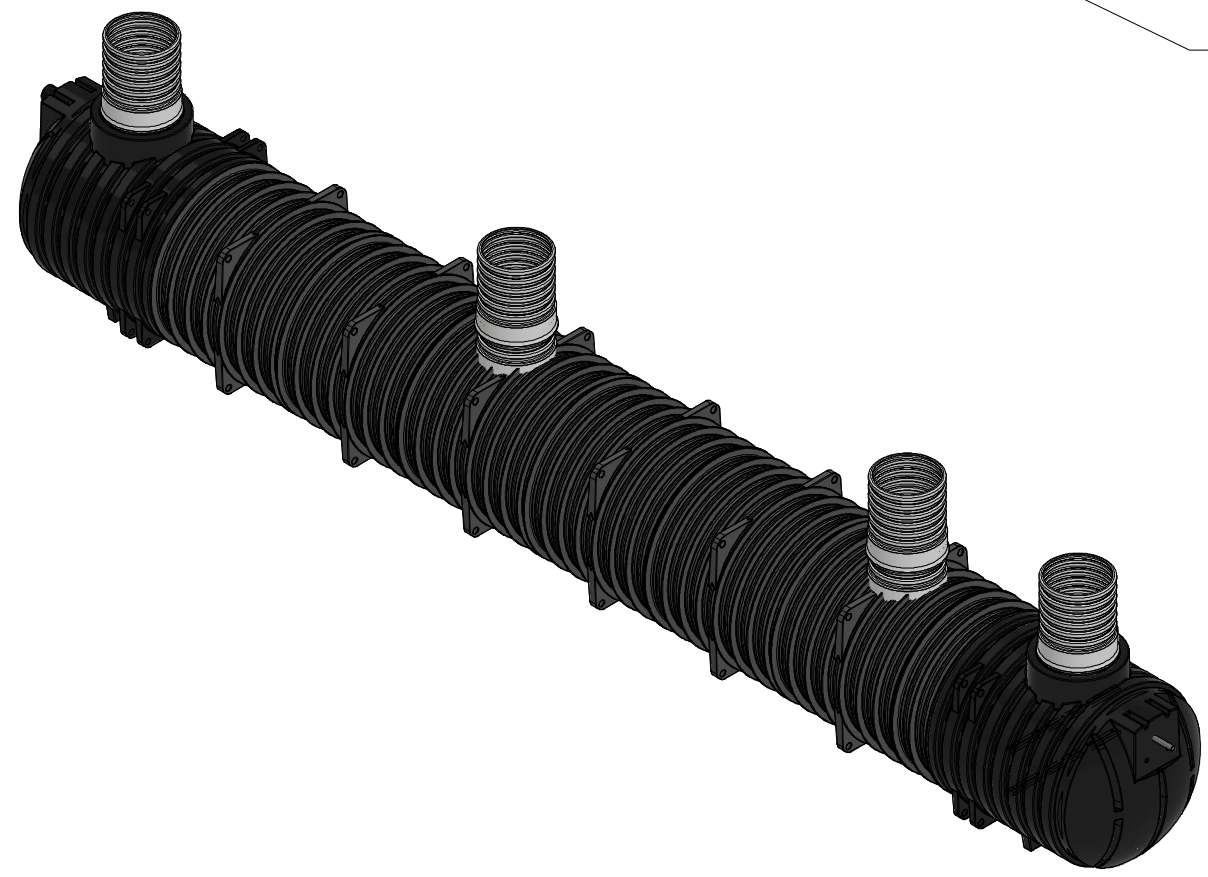
13450,0



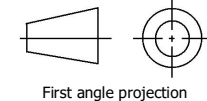
Tømning af 1. kammer.

Tømning af 2. kammer

Top



Denne tegning må ikke kopieres, forevises andre firmaer og personer eller anvendes på en måde, som strider mod WaterCare's interesser.



First angle projection

Tlf. Watercare:  
70 25 65 37

Varenummer / Projekt  
224520001

Info  
Alle mål i mm ± 3% afvigelse

Ark  
1 / 1

**waterCare**

Titel  
Bundfældningstank 3 kammer 50 PE

Størrelsesforhold  
1 : 65

Volumen / kapacitet  
20m<sup>3</sup>

Dato  
20-04-2026

Format  
A3