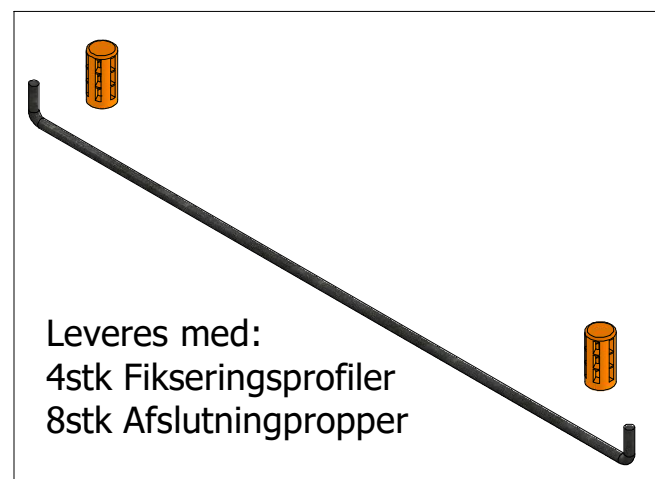
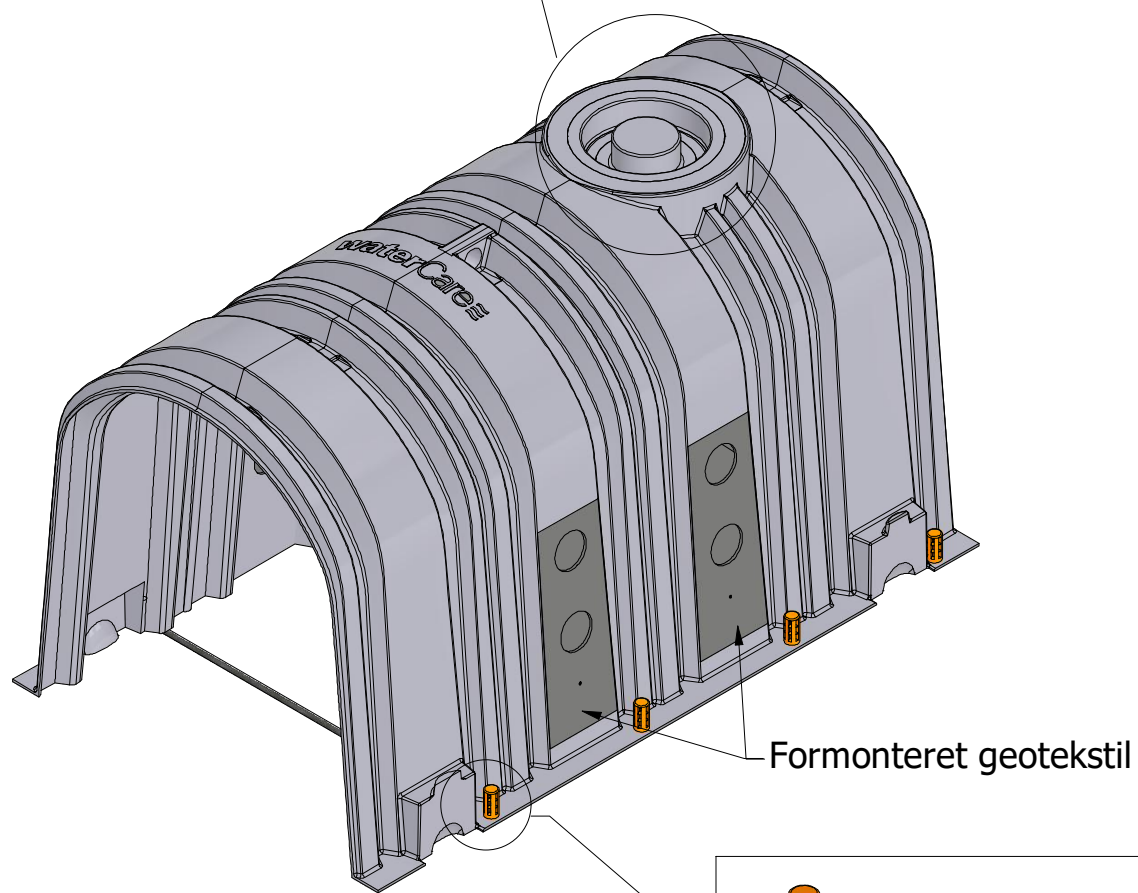
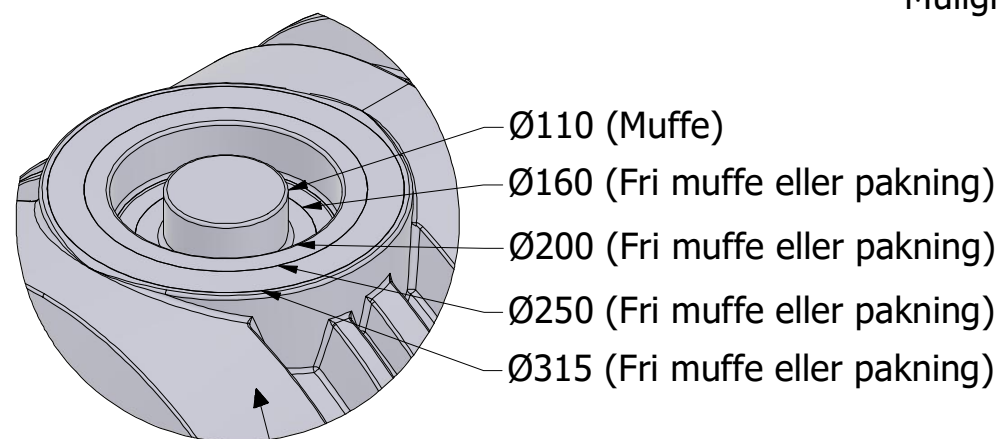
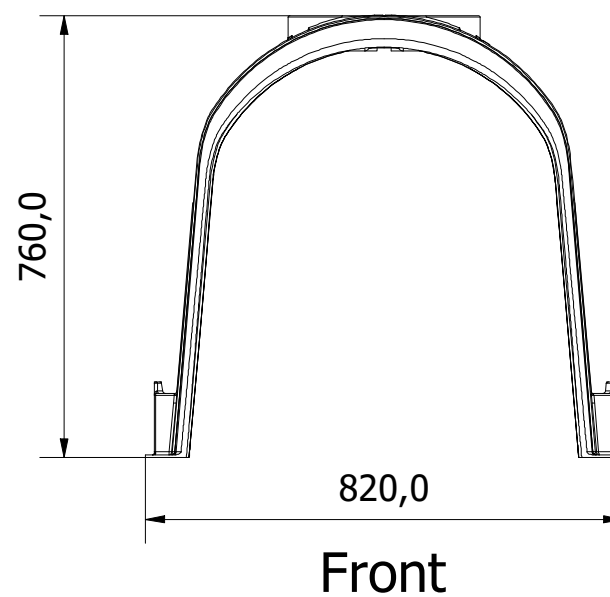
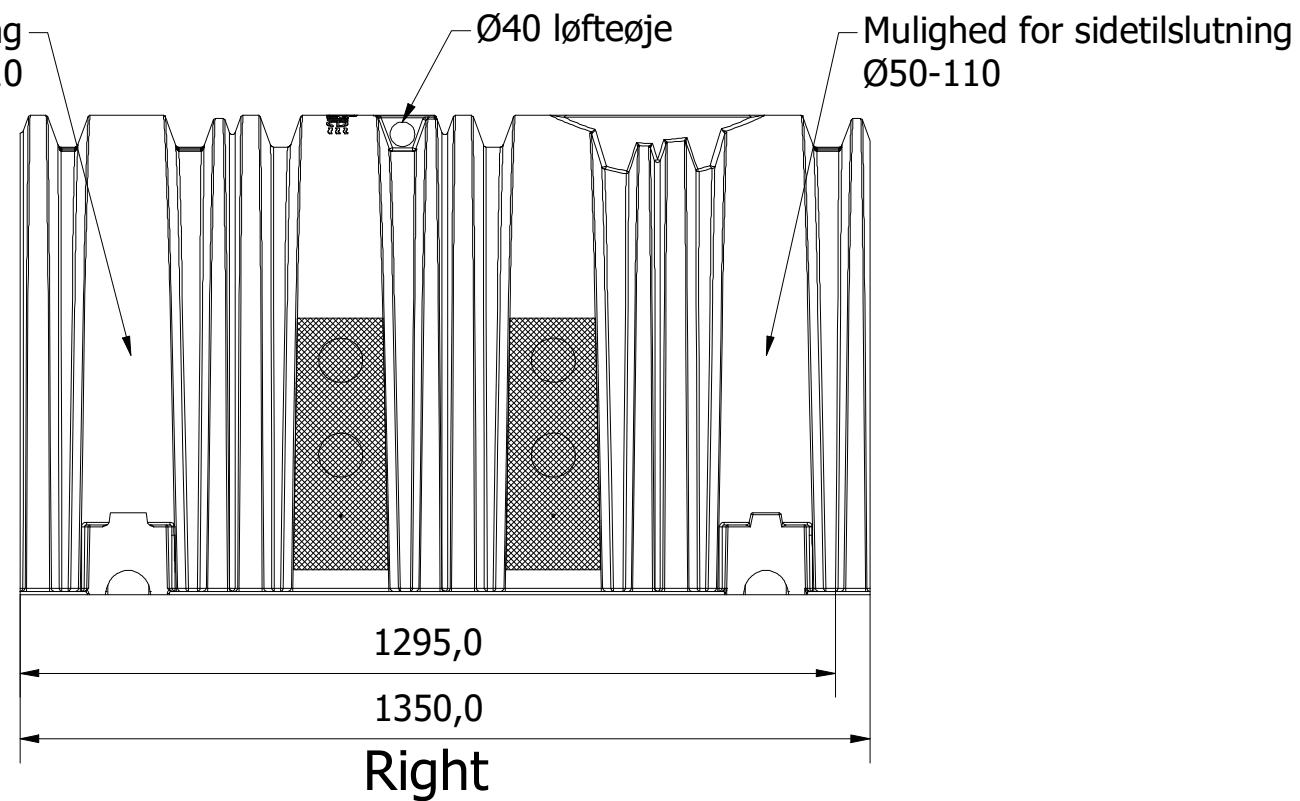


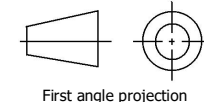
Udluftning-, spule-, & inspektionsadgang



Mulighed for sidetilslutning
Ø50-110



Denne tegning må ikke kopieres, forevises andre firmaer og personer eller anvendes på en måde, som strider mod WaterCare's interesser.



Tlf. Watercare (DK):
+45 70 25 65 37

Varenummer / Projekt
223198226

Info
Alle mål i mm ± 3% afvigelse

Ark
1 / 1

waterCare

Titel
FT 600 - Midtermodul

Størrelsesforhold
1 : 12

Volumen / kapacitet
600L

Dato
20-04-2026

Format
A3