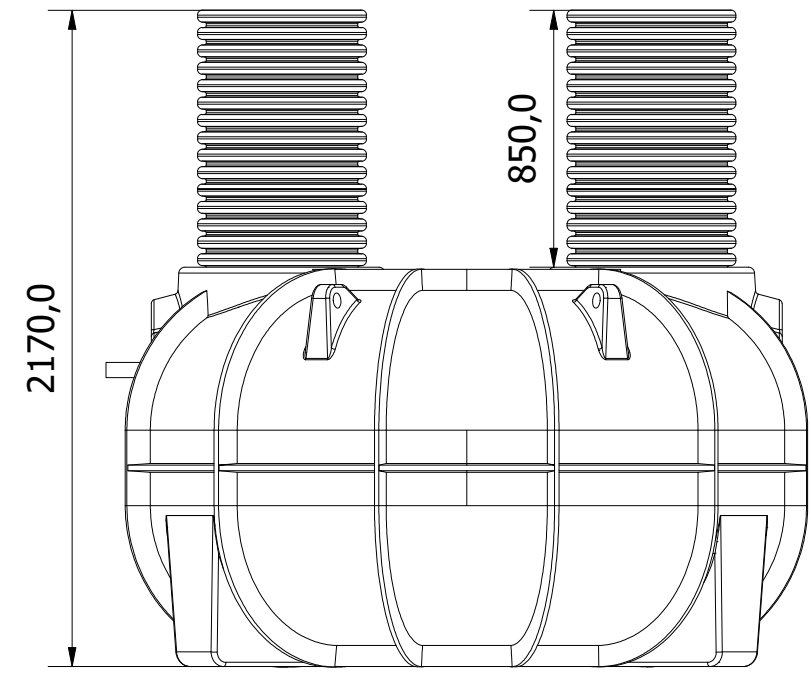
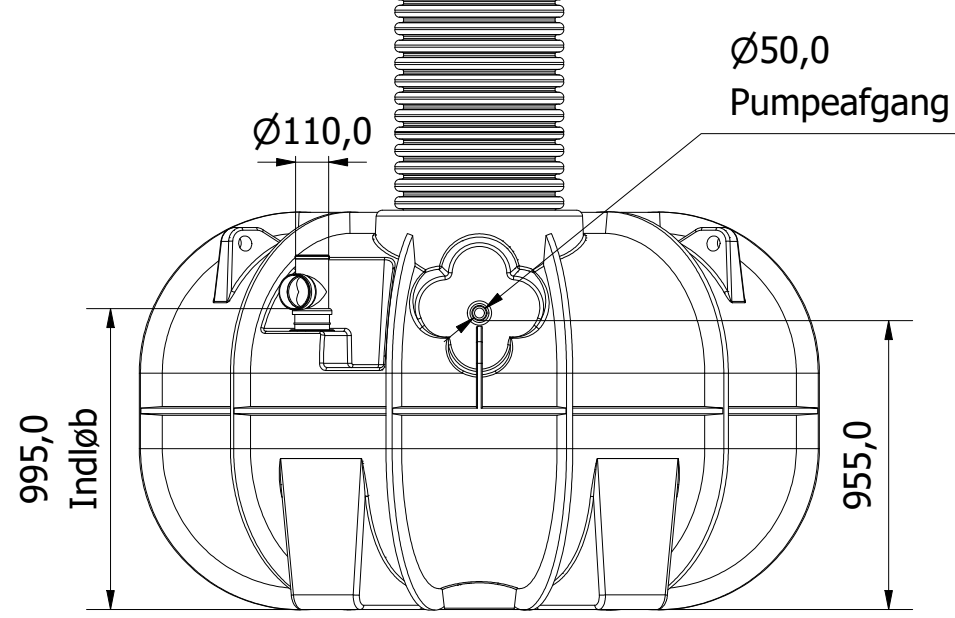


6 5 4 3 2 1

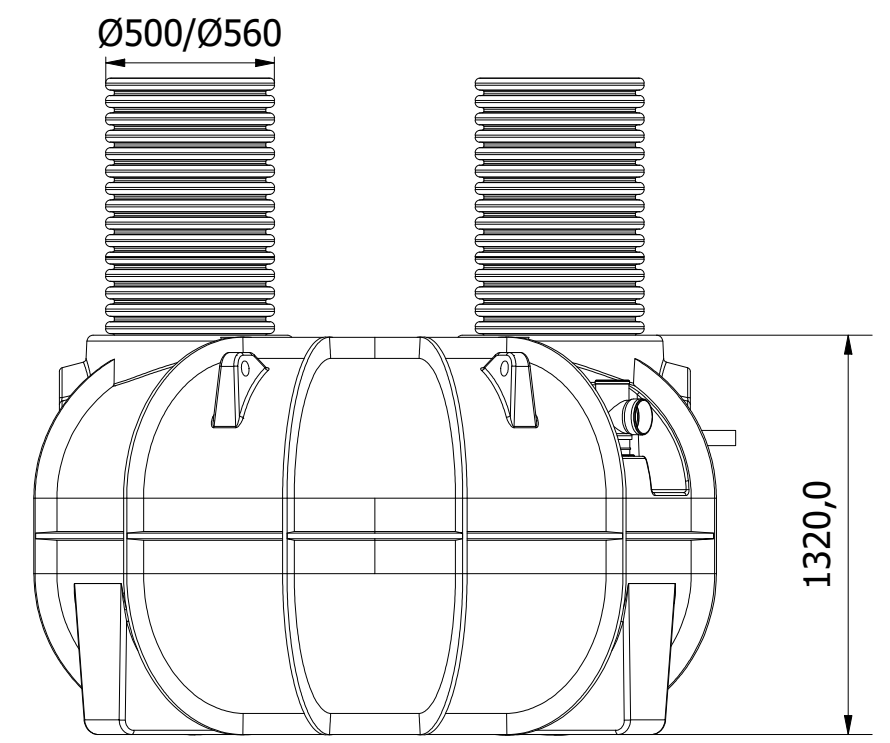
D



Right



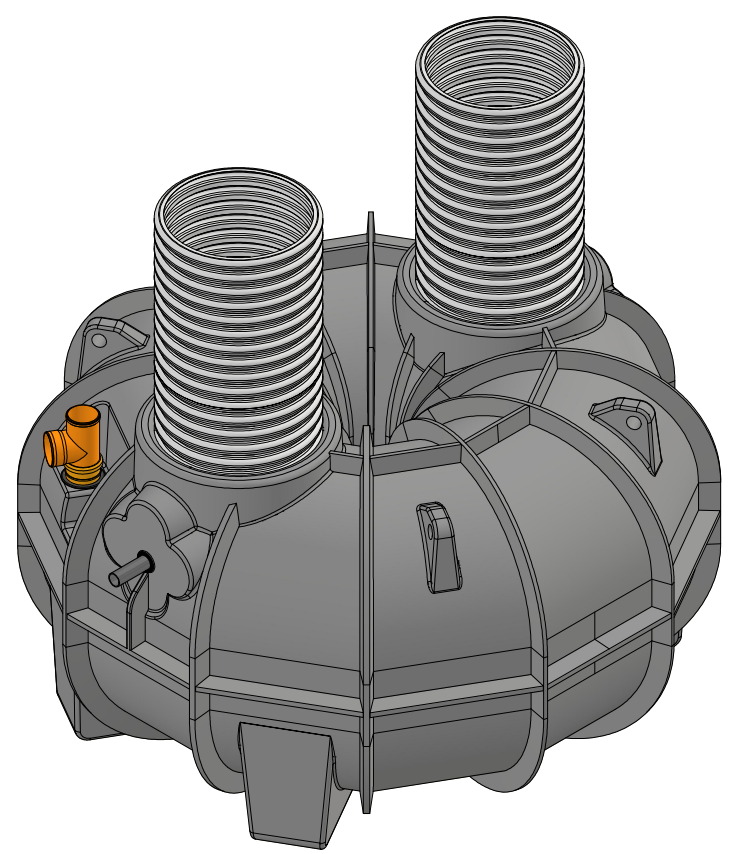
Front



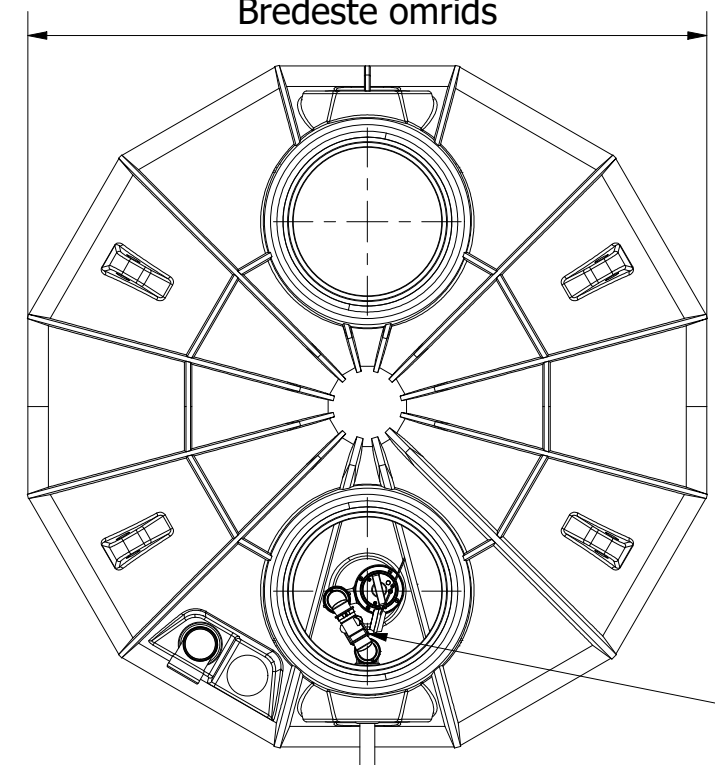
Left

C

B



2300,0
Bredeste omrind



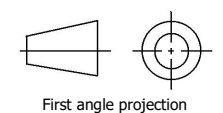
Top

Tilgå nemt pumpen.

A

6 5 4 3 2 1

Denne tegning må ikke kopieres, forevises andre firmaer og personer eller anvendes på en måde, som strider mod WaterCare's interesser.



First angle projection

Tlf. Watercare (DK):
+45 70 25 65 37

Varenummer / Projekt
223193127

Info
Alle mål i mm ± 3% afvigelse

Ark
1 / 1



Titel
Bundfældningstank 3 kammer 5

Størrelsesforhold
1:25

Volumen / kapacitet
3,0 m³

Dato
11-03-2026

Format
A3